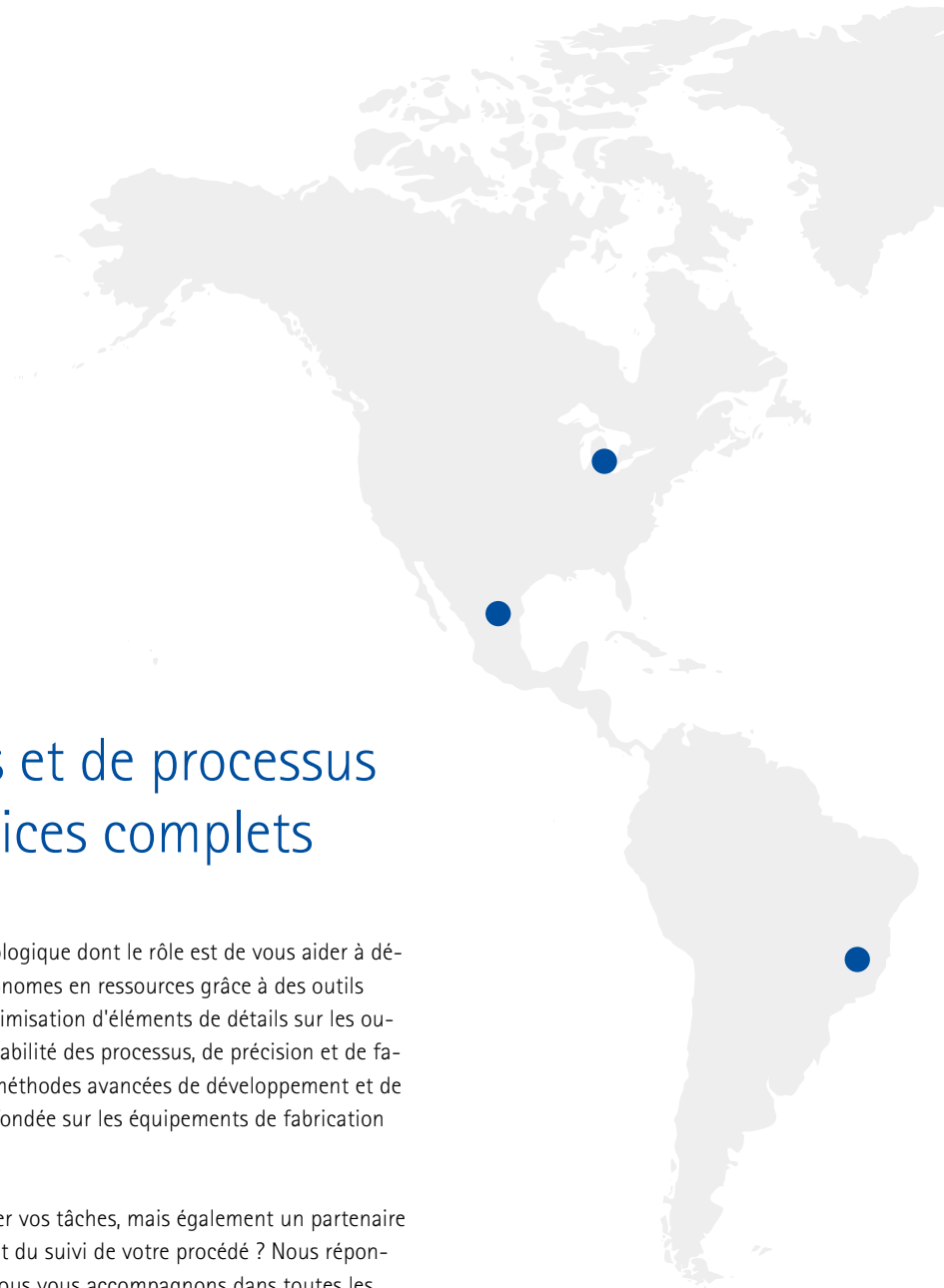




Votre partenaire technologique pour un usinage économique

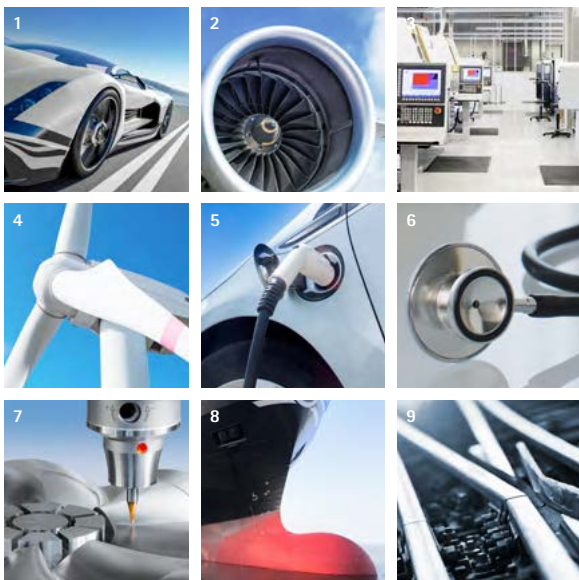
FRAISAGE



Des solutions d'outils et de processus combinées à des services complets

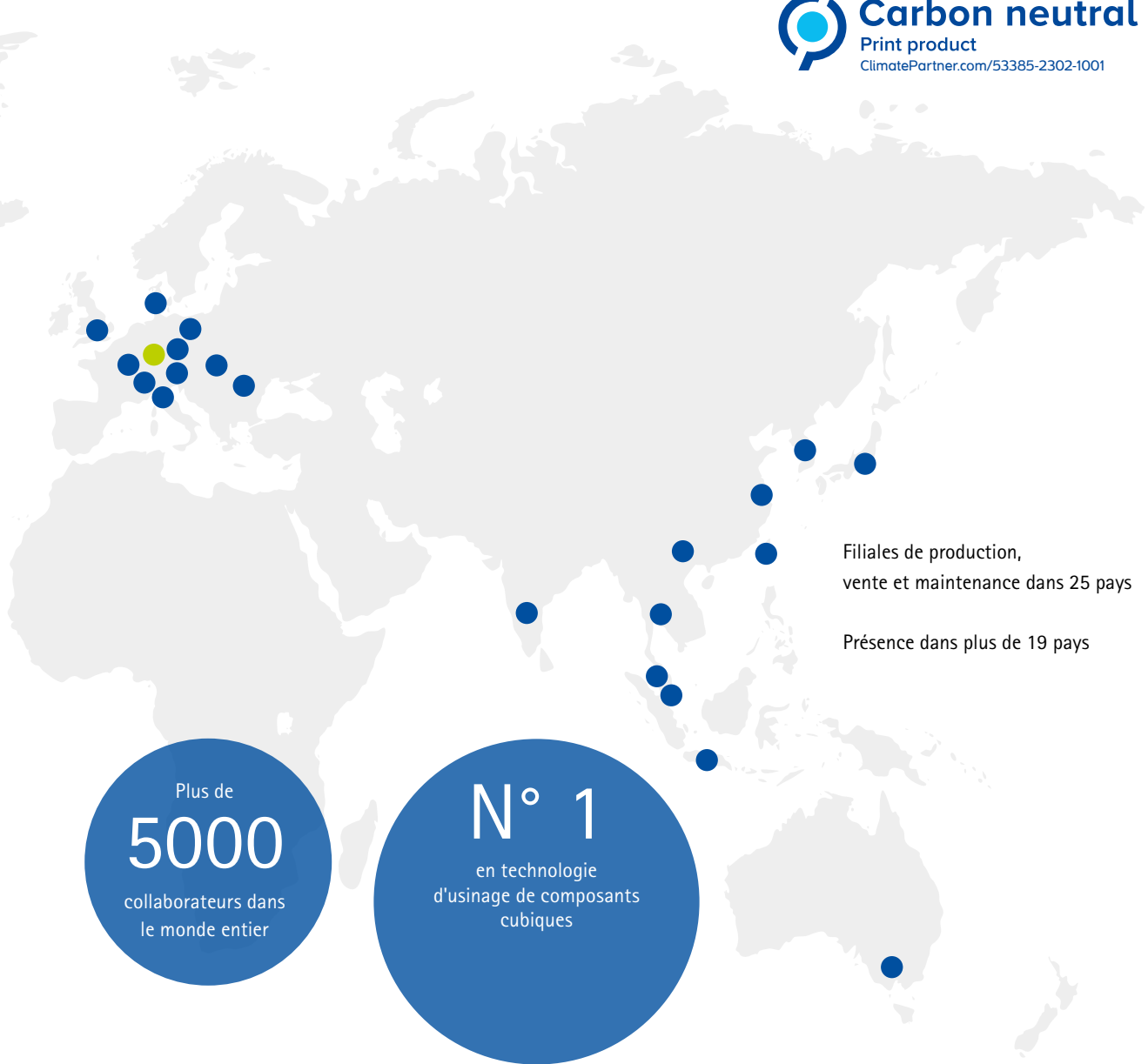
Nous nous considérons comme un partenaire technologique dont le rôle est de vous aider à développer des procédés de fabrication efficaces et économes en ressources grâce à des outils standard, des concepts d'outils personnalisés et l'optimisation d'éléments de détails sur les outils. Nos outils répondent à toutes les exigences de fiabilité des processus, de précision et de facilité de maniement. Comment ? En appliquant des méthodes avancées de développement et de construction, ainsi qu'une technique de production fondée sur les équipements de fabrication les plus modernes.

Vous cherchez à la fois un outil optimal pour exécuter vos tâches, mais également un partenaire qui prenne en charge l'ensemble de la planification et du suivi de votre procédé ? Nous répondons présents pour traiter ces besoins spécifiques. Nous vous accompagnons dans toutes les phases de fabrication et vous aidons à maintenir votre production à un niveau optimal : productivité maximale, économie et fiabilité des processus. Nous proposons également des solutions complètes et interconnectées pour toutes les tâches annexes liées au processus d'usinage.



Secteurs

- 1 Automobile
- 2 Aéronautique et astronautique
- 3 Construction mécanique
- 4 Production d'énergie
- 5 Électromobilité
- 6 Technique médicale
- 7 Fabrication de moules et de matrices
- 8 Construction navale
- 9 Ferroviaire



Plus de
5000
collaborateurs dans
le monde entier

N° 1
en technologie
d'usinage de composants
cubiques



Offre de produits

- 1 Alésage et alésage de précision
- 2 Percage en pleine matière, semi-finition et chanfreinage
- 3 Fraisage
- 4 Tournage
- 5 Recessing
- 6 Serrage
- 7 Réglage, mesure et réalisation
- 8 Prestations de services



SOMMAIRE

01 Introduction

Compétence fraisage	6
Aperçu de la gamme	8
Solutions spéciales	10

02 Fraises à rainurer denture fixe

Présentation des produits, assistant de sélection, clé de désignation	18
Fraises à dresser	
Application universelle	35
Ébauche	107
Finition	133
Fraisage trochoïdal	151
Fraises à grande avance	169
Fraises de profil	181
Fraises à chanfreiner, percer et ébavurer	205
Porte-outil CFS pour têtes interchangeables	217

03 Fraises avec plaquettes réglables

Présentation des produits, assistant de sélection, clé de désignation	222
Fraises à planer	249
Fraises à dresser	291
Fraises à grande avance	309
Fraises à copier	333
Fraises en bout	343
Fraises hélicoïdales	357
Fraises disque	367
Accessoires et pièces de rechange	377

04 Annexe technique

Conseils techniques d'ordre général, consignes d'utilisation, instructions de manipulation, MAPAL Maintenance Services	393
---	-----

COMPÉTENCE FRAISAGE

Dans le domaine du fraisage, les experts MAPAL ont, au cours des années passées, développé de nombreuses solutions d'usinage, afin d'adapter toute une gamme d'outils aux exigences respectives des clients. Outre ces solutions sur mesure, l'utilisation d'outils standard joue un rôle essentiel dans de nombreuses applications. Une vaste gamme d'outils standard est donc née de ces outils spéciaux.

La longue expérience, l'immense savoir-faire et la connaissance approfondie des processus MAPAL dans le domaine du fraisage se reflètent dans la gamme des outils standard. Nos clients peuvent ainsi compter sur la fiabilité des processus, l'efficacité et une productivité maximale.

Après un travail intense de Recherche et Développement, les fraises MAPAL, conçues et optimisées grâce au logiciel de simulation, puis fabriquées et vérifiées sur des machines ultra modernes, sont livrées aux clients. S'appuyant sur des matériaux de coupe performants, MAPAL peut ainsi proposer l'outil de fraisage parfaitement adapté à presque toutes les applications et tous les matériaux.

Pour toutes les applications

MAPAL propose un outil adapté à chaque opération de fraisage : d'une part la fraise à rainurer monobloc, et d'autre part la fraise avec plaquettes réglables. Tous les fraisages (rainurage, surfaçage, dressage, ébauche et finition ou les fraisages spéciaux trochoïdal ou hélicoïdal) peuvent être réalisés à l'aide d'outils à la pointe de la technologie.

Pour tous les matériaux

Outre la nature de l'usinage, le matériau est déterminant dans le choix de la fraise. Parallèlement aux outils permettant l'usinage de l'acier, de la fonte et de l'aluminium, MAPAL propose également des solutions pour le fraisage rentable et fiable du titane, des superalliages, des matières plastiques et des composites.

Solutions spéciales

Les tâches d'usinage spéciales impliquent des outils tout aussi spéciaux. Dans ce contexte, MAPAL propose des outils de fraisage spéciaux, parfaitement adaptés aux exigences du client. Ces derniers permettent ainsi de réaliser par exemple des formes et contours complexes, ou pour les outils combinés, de réduire les temps d'usinage et de changement d'outil.





Compétence fraissage dans la pratique – Plongée oblique jusqu'à 45 degrés

Des processus de ramping ou des perçages pilotes fastidieux sont souvent à l'ordre du jour pour le fraissage de poches. L'OptiMill-Uni-HPC-Pocket est équipée d'une géométrie de face unique à pointe intégrée. Cette géométrie permet à la fraise de plonger en biais jusqu'à 45 degrés ainsi que des opérations de fraissage hélicoïdal et de rainurage.

► Pour tout renseignement complémentaire, voir page 47.

Revêtements performants

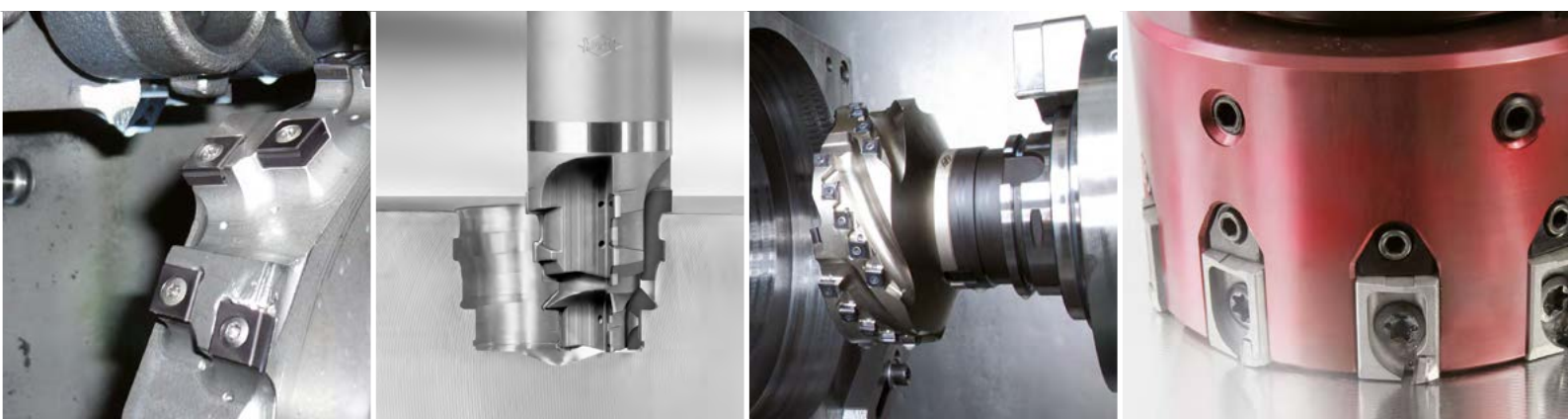
Le revêtement des arêtes de coupe est essentiel pour garantir des résultats d'usinage optimaux et une longue durée de vie à l'outil. MAPAL propose un grand choix de substrats et de revêtements, adaptés respectivement à l'usinage prévu, notamment grâce à l'unité de revêtement ultra moderne.

Équipements ultra modernes

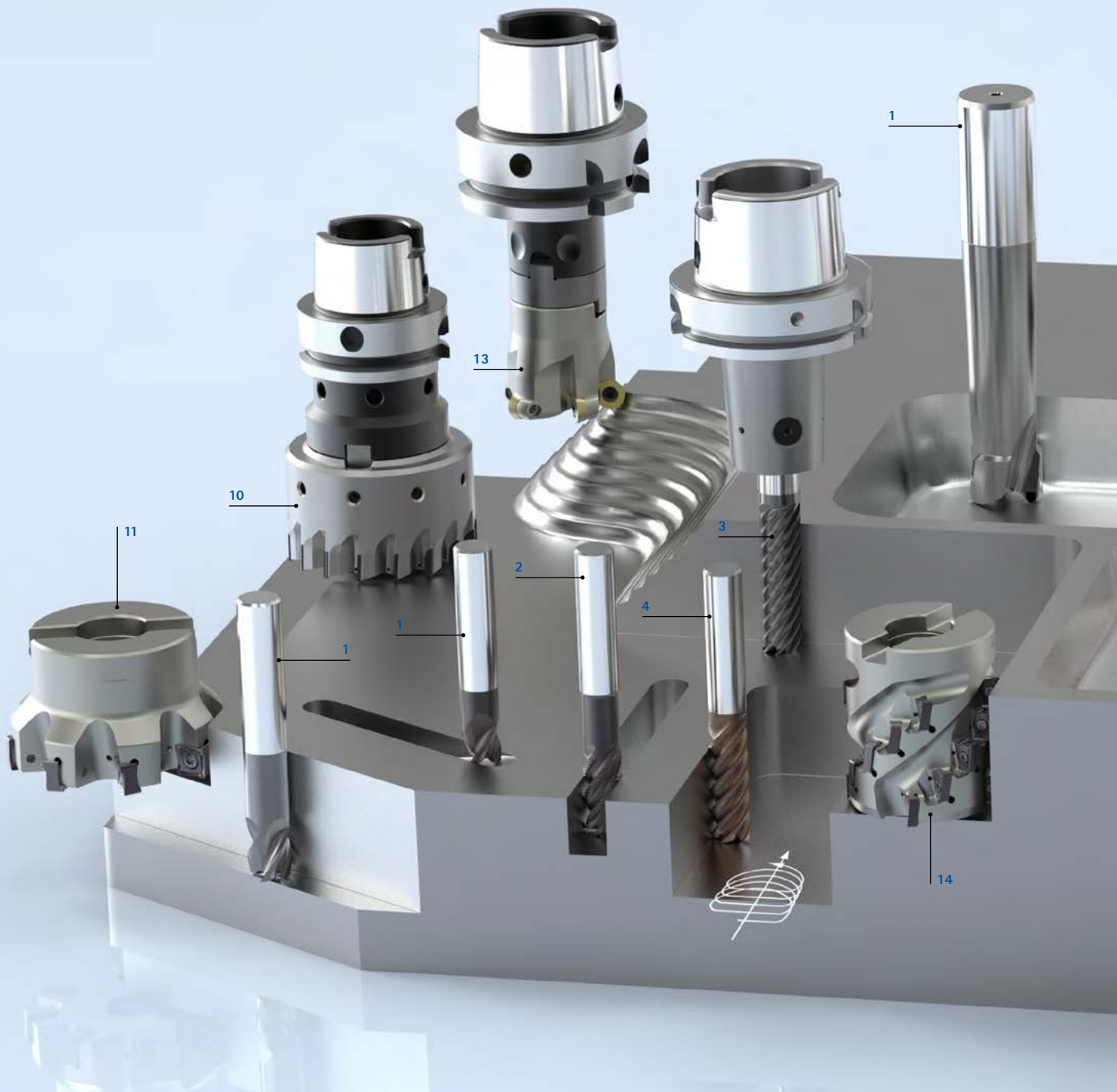
La fabrication des outils MAPAL est basée sur une conception 3D et un logiciel de simulation. Les données sont transmises via des interfaces au centre d'usinage correspondant, au sein d'un vaste parc de machines modernes. La fabrication des outils de fraissage MAPAL est ainsi effectuée sous la surveillance et le contrôle d'employés expérimentés qui permettent de répondre aux exigences en matière de qualité les plus strictes.

Reconditionnement à la qualité d'origine

Le reconditionnement des outils carbure monobloc avec affûtage et revêtement d'origine permet d'obtenir de nouveau presque 100 % de la durée de vie de nouveaux outils. Pour un bon déroulement des opérations, MAPAL se charge sur demande d'aller chercher et de livrer les outils concernés. La gestion des corps pour les fraises à planer PCD garantit des outils précis et fiables, ainsi qu'une disponibilité sur place 24 heures sur 24.



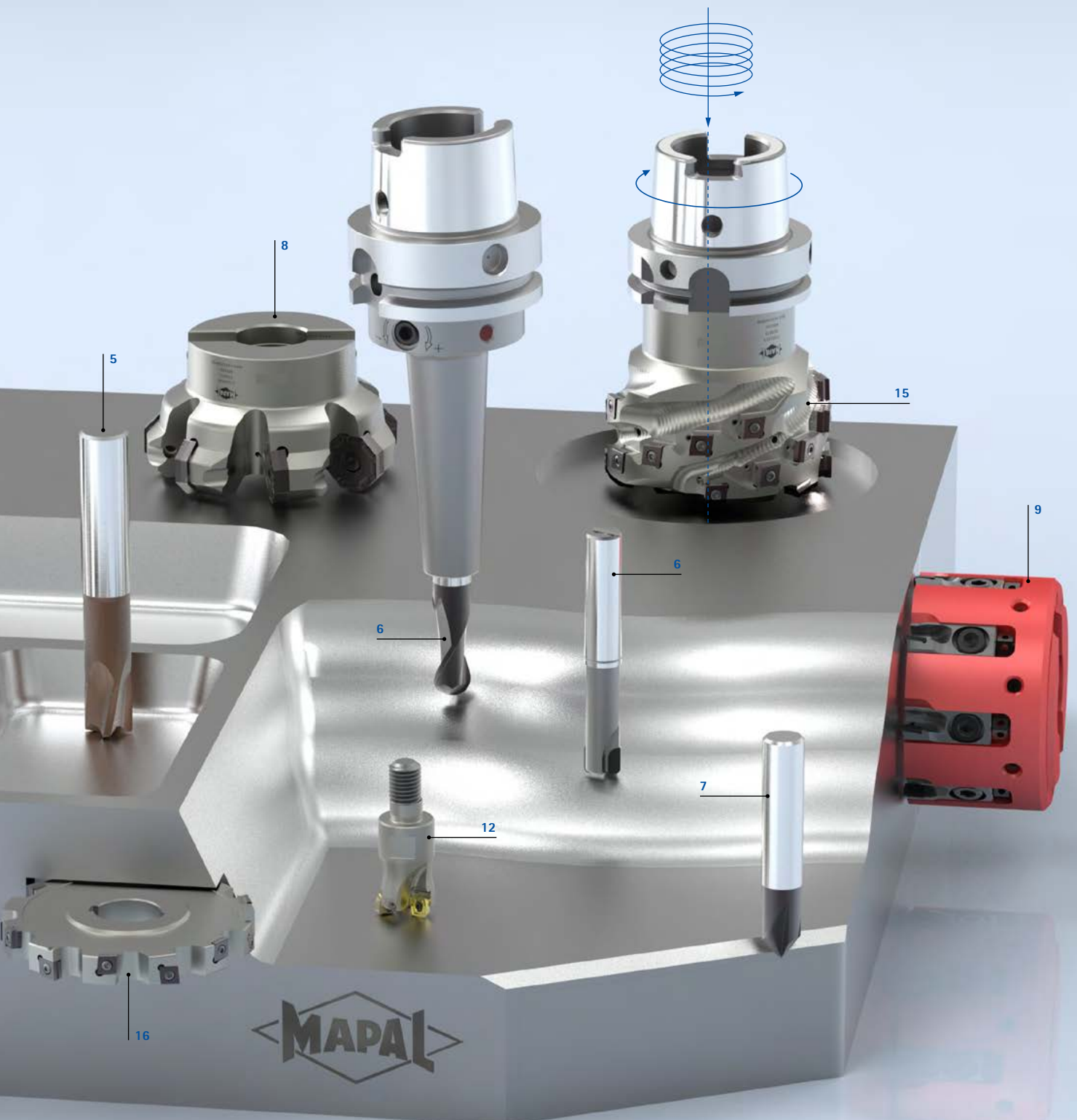
APERÇU DE LA GAMME



Fraises à rainurer denture fixe

- 1 Fraises à dresser – Application universelle (page 35 et suivantes)
- 2 Fraises à dresser – Ébauche (page 107 et suivantes)
- 3 Fraises à dresser – Finition (page 133 et suivantes)
- 4 Fraises à dresser – Fraisage trochoïdal (page 151 et suivantes)

- 5 Fraises à grande avance (page 169 et suivantes)
- 6 Fraises de profil (page 181 et suivantes)
- 7 Fraises à chanfreiner, percer et ébavurer (page 205 et suivantes)



Fraises avec plaquettes réglables

- 8 Fraises à planer avec plaquettes amovibles (page 249 et suivantes)
- 9 Fraises à planer avec inserts de fraisage PCD (page 249 et suivantes)
- 10 Fraises à planer avec coupe PCD brasée (page 249 et suivantes)
- 11 Fraises à dresser (page 291 et suivantes)
- 12 Fraises à grande avance (page 309 et suivantes)

- 13 Fraises à copier (page 333 et suivantes)
- 14 Fraises en bout (page 343 et suivantes)
- 15 Fraises hélicoïdales (page 357 et suivantes)
- 16 Fraises disque (page 367 et suivantes)

SOLUTIONS SPÉCIALES

Fraises à rainurer denture fixe

Outre une vaste gamme standard de fraises à rainurer denture fixe, MAPAL propose également des fraises spéciales parfaitement adaptées aux tâches d'usinage correspondantes. Ces dernières permettent de réaliser des géométries et contours complexes pour un usinage flexible de haute précision. Même les outils conçus pour réaliser plusieurs opérations d'usinage en une seule étape ou les outils combinés peuvent être rapidement mis en œuvre – de la fraise de forme complexe à la fraise disque carbure monobloc.





Exemples d'applications pour fraises spéciales

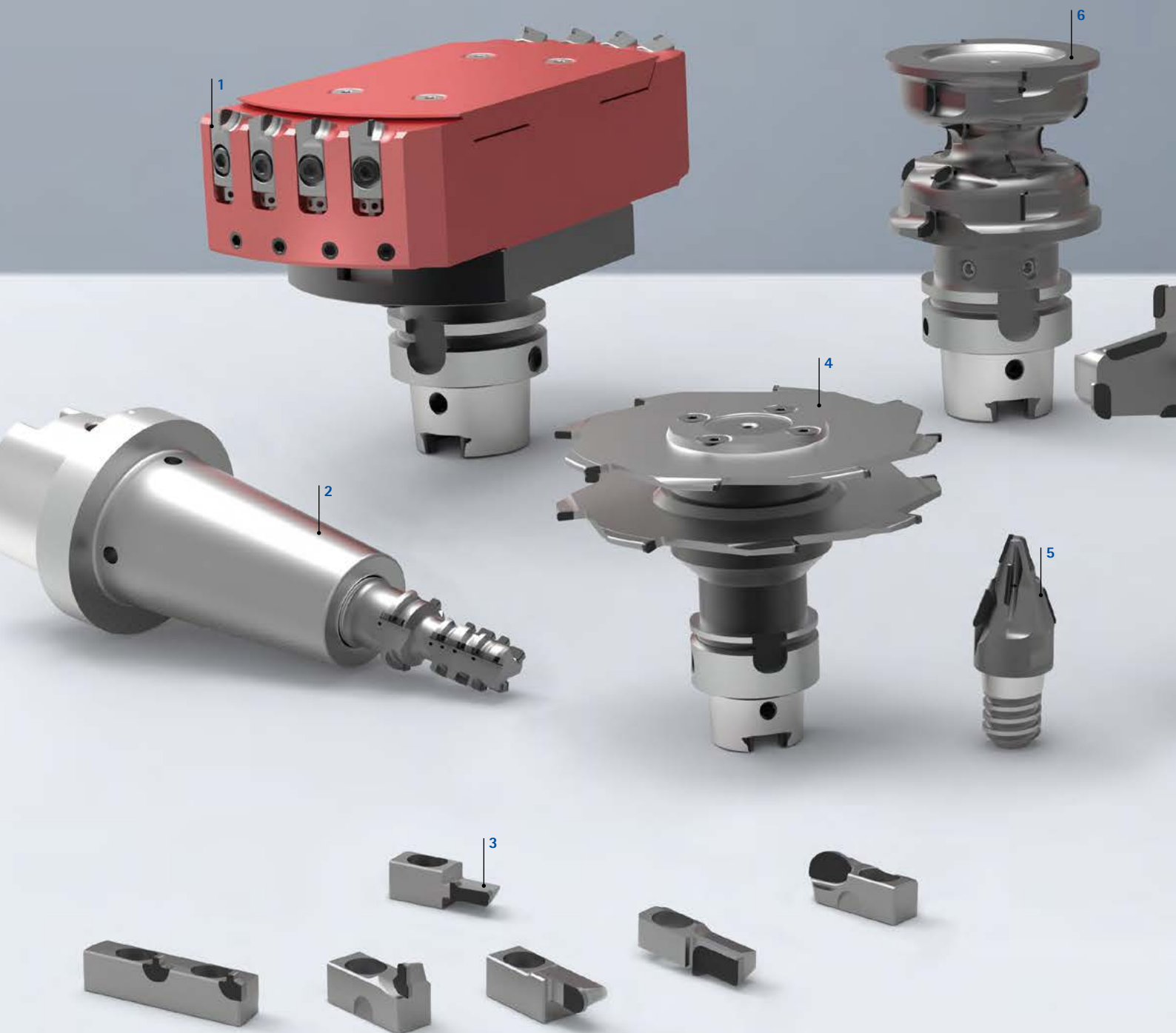
- 1 Fraise circulaire PCD, deux arêtes de coupe, pour les piquages dans les pièces en aluminium.
- 2 Fraise à rainurer spéciale carbure monobloc, cinq arêtes de coupe, revêtement spécial et sorties du liquide de coupe radiales dans la goujure. Pour l'usinage de boîtiers de direction en AlSi9Cu3 des véhicules automobiles.
- 3 Fraise à rainurer spéciale carbure monobloc, cinq arêtes de coupe, goujure à gauche avec profil d'ébauche spécial pour l'usinage de hayons automobiles.
- 4 Fraise de forme spéciale carbure monobloc, quatre arêtes de coupe, division angulaire inégale spéciale avec brise-copeaux érodé. Usinage optimisé d'un support de palier en AlSi1.
- 5 Fraise disque spéciale carbure monobloc, 16 arêtes de coupe, division étroite. Pour l'usinage de charnières en S355J2 de portes automobiles.
- 6 Fraise à rainurer spéciale carbure monobloc, quatre arêtes de coupe, à goujures droites – Fraise de forme avec arête de coupe périphérique érodée. Usinage de l'injection du carburant dans un système d'injection directe à rampe commune.
- 7 Fraise hémisphérique spéciale carbure monobloc, quatre arêtes de coupe pour ébavurer les supports de roue en AlMgSi1.
- 8 Fraise de forme spéciale carbure monobloc, quatre arêtes de coupe, prismes et rayon. Usinage de la chambre de combustion d'une culasse en aluminium.
- 9 Fraises hémisphériques à têtes interchangeables pour l'usinage avant et après le traitement thermique de joints de transmission homocinétique. Des outils PcBN avec interface HSK sont utilisés pour le fraisage après le traitement thermique.

SOLUTIONS SPÉCIALES

Outils spéciaux PCD pour le surfacage et le fraisage circulaire

En complément des séries de base, MAPAL développe régulièrement des solutions spéciales conçues pour une application particulière dans le domaine des outils de fraisage PCD. Les technologies de dernière génération, telles que la finition laser, permettent aux outils de réaliser des tâches d'usinage très difficiles. Il est ainsi possible de fabriquer de façon fiable et reproductible des géométries de coupe complexes et de réaliser des angles de coupe et d'hélice extrêmes, adaptés aux tâches d'usinage individuelles.

Pour le fraisage, le diamant offre des avantages indéniables. La dureté extrême de l'arête de coupe associée à la surface de coupe polie miroir permet des efforts moindres lors du cisaillement du copeau tout en diminuant l'apport de chaleur dans l'outil au moment de l'évacuation des copeaux. Ce sont là des prérequis parfaits pour obtenir une qualité d'usinage irréprochable en matière de mesure, de surface et de forme.





Exemples d'applications pour fraises spéciales

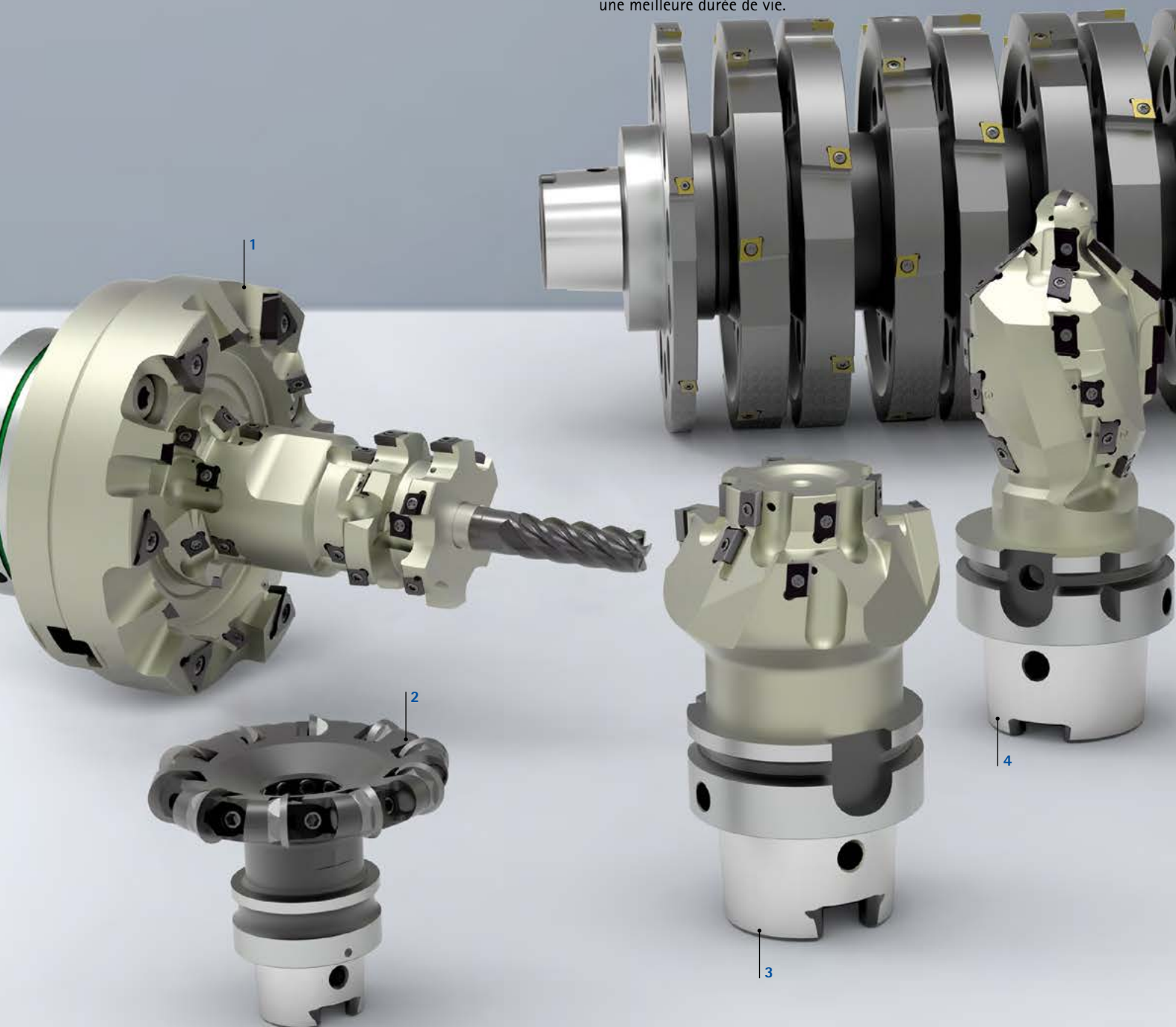
- 1 Fraise à planer pour l'usinage d'une culasse, côté chambre de combustion, aménagement radial variable des arêtes de coupe PCD pour une surface sans bavure
- 2 Fraise circulaire pour l'usinage du côté du raccordement d'un pistolet à essence
- 3 Inserts de fraisage avec dimensions spéciales pour des solutions d'usinage spécifiques aux clients
- 4 Fraise disque pour le surfacage de traverses pour paliers d'arbre à cames
- 5 Fraise à chanfreiner avec interface CFS
- 6 Fraise circulaire pour l'usinage au niveau de la structure pour coussin de levage d'avion
- 7 Fraise circulaire pour l'usinage au niveau de la structure pour coussin de levage d'avion
- 8 Fraise à planer pour l'usinage d'un étrier de frein, fraisage arrière sur la surface plane de l'alésage principal
- 9 Fraise combinée pour l'usinage au niveau d'une boîte de vitesses
- 10 Fraise à planer pour l'usinage de chaque côté au niveau du cadre support d'une fixation d'outils
- 11 Fraise pour l'usinage extérieur sur la douille du flexible du turbocompresseur
- 12 Fraise circulaire pour l'usinage au niveau d'un boîtier papillon

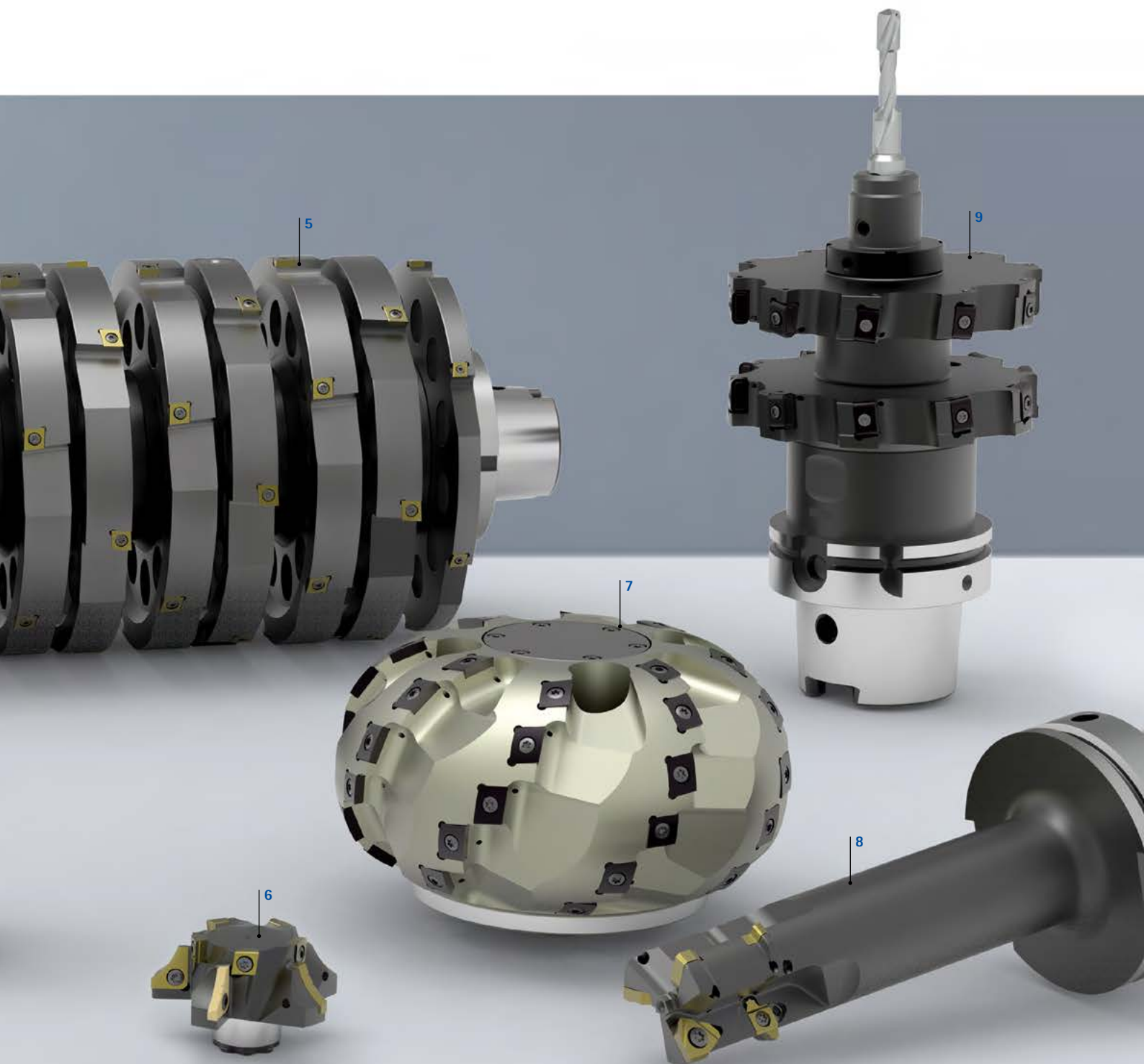
SOLUTIONS SPÉCIALES

Fraises à plaquettes amovibles

Pour compléter la gamme des fraises à plaquettes amovibles, MAPAL propose également des outils de fraisage spéciaux, parfaitement adaptés aux exigences du client. Les formes et contours complexes sont d'abord usinés avec des fraises circulaires innovantes et très performantes utilisant la technologie tangentielle.

La conception multicoupe des outils de fraisage ou la combinaison de fraises dotées de forets carbure monobloc permettent de réduire le nombre de changements d'outil. En cas de situations d'usinage instables ou de grandes longueurs de saillie, les fraises spéciales sont équipées d'un amortisseur de vibrations afin de garantir la qualité de l'usinage et une meilleure durée de vie.





Exemples d'applications pour fraises spéciales

- 1 La fraise tangentielle multicoupe combine de nombreuses étapes pour l'usinage des supports planétaires
- 2 Fraise à contourner avec arêtes PCD pour l'usinage de composants optiques
- 3 Fraise de profil multicoupe pour l'usinage des contours au niveau du maître-cylindre
- 4 Fraise circulaire avec plaquettes amovibles tangentielles pour l'usinage des contours au niveau du bloc-moteur
- 5 Train de fraise de profil à double palier pour l'usinage sur des machines spéciales des tourillons de vilebrequin
- 6 Fraise de profil modulaire pour l'usinage intérieur du trou de palier d'arbre
- 7 Fraise de forme pour les contours de rayon sur les grands carters
- 8 Fraise circulaire pour le piquage au niveau du boîtier de frein
- 9 Combinaison d'une fraise disque et d'un foret à insérer pour l'usinage d'une fusée d'essieu

FRAISES À RAINURER DENTURE FIXE

Fraises adaptées à presque toutes les applications et tous les matériaux.



PRÉSENTATION DES PRODUITS

Fraises à rainurer denture fixe

La gamme de fraises à rainurer performantes OptiMill de MAPAL garantit d'excellents résultats fiables, quelle que soit la tâche d'usinage. Rentabilité et qualité du produit sont deux critères particulièrement importants pour répondre aux exigences des clients.

Spécificité pour chaque application

La gamme des fraises à rainurer MAPAL comprend les fraises à dresser à application universelle pour l'ébauche, la finition et le fraisage trochoïdal, ainsi que des fraises à grande avance, fraises de profil et fraises à chanfreiner.

Avantages en termes de flexibilité

Les fraises à têtes interchangeables CPMill permettent en outre d'économiser des coûts d'équipement. La manipulation simple et fiable permet de remplacer directement les corps de fraise dans la machine-outil.

Toujours le bon choix

Quelle que soit la fraise recherchée, une fraise rentable pour l'usinage universel ou spéciale pour une tâche d'usinage complexe, MAPAL vous propose l'outil adapté.



Basic Line :

Outils universels, large champ d'application, faibles coûts d'acquisition



Performance Line :

Outils haute performance, large champ d'application, productivité élevée pour la fabrication en série



Expert Line :

Outils de spécialiste pour applications spécifiques, précision et productivité maximales

Fraises à dresser



Application universelle

Fraises à dresser pour application universelle. Largeur de prise a_e jusqu'à 1xD.

- **OptiMill-Uni-HPC-Plus** pour l'usinage universel à grand rendement d'acier, d'acier inoxydable et de fonte
- **OptiMill-HPC-Pocket**: Géométrie d'outil intégrant une pointe de foret. Idéale pour plongée oblique jusqu'à 45°, pour le fraisage hélicoïdal et de rainurage
- **OptiMill-SPM** pour l'usinage de composants de structure en aluminium
- **OptiMill-Diamond**: Fraises à insert PCD pour une durée de vie extrêmement bonne dans des matériaux non métalliques

Plage de ϕ : 1,00 - 63,00 mm



Ébauche

Pour obtenir un débit de copeaux maximal. Parfait pour le pré-usinage avec une grande surépaisseur. Grande avance ($a_e \sim 0,6xD$).

- **OptiMill-Uni-HPC-Rough** : Profil moleté pour une répartition des efforts optimisée sur les arêtes de coupe et donc une formation de copeaux accrue
- **OptiMill-Uni-Wave**: Parfait pour l'ébauche avec des avances élevées. Faibles forces radiales grâce au profil d'ébauche nouvellement développé
- **OptiMill-SPM-Rough** : Profondeurs d'avance élevées et avances maximales au cours de l'ébauche de l'aluminium
- **ECU-Mill-Rough&Finish** : Usinage d'ébauche et de finition en une seule passe

Plage de ϕ : 4,00 - 25,00 mm



Finition

Parfait pour obtenir des surfaces de qualité exceptionnelle. Finition avec surépaisseur minimale.

Petite avance ($a_e \leq 0,1xD$).

- **OptiMill-Uni-HPC-Finish** avec sept arêtes de coupe pour des surfaces de qualité exceptionnelle en un temps record
- **OptiMill-Hardened-Finish** pour la finition de composants d'une dureté supérieure à 45 HRC
- **OptiMill-SPM-Finish** pour la finition de poches et de structures de composants filigranes en aluminium, même en cas de grands contacts

Plage de ϕ : 4,00 - 25,00 mm



Fraisage trochoïdal

Volume d'enlèvement de copeaux maximal et finition de surface élevée. Profondeurs de coupe jusqu'à 5xD.

OptiMill-Tro:

- Pré-usinage et usinage de finition avec un seul outil
- Partie taillée extra longue
- Division angulaire inégale et partie active finement équilibrée afin de ménager la broche de la machine et prolonger la durée de vie des outils
- Brise-copeaux pour un contrôle optimal des copeaux

Plage de ϕ : 4,00 - 25,00 mm










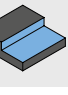
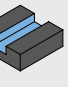
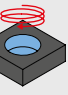
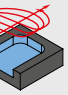





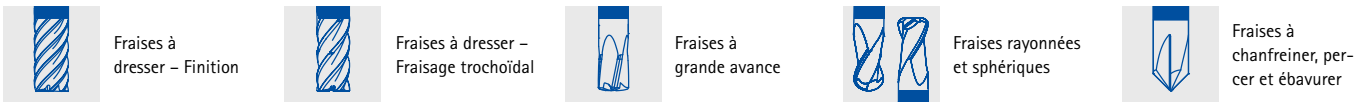
Fraises à grande avance	Fraises rayonnées et sphériques	Chanfreinage, ébavurage et fraisage-perçage
		
<p>Fraisage à grande avance</p> <p>Idéal pour l'usinage grande avance avec un volume d'enlèvement de copeaux élevé pour une fiabilité des processus accrue. Faible profondeur de coupe ($a_p = 0,05 \times D$).</p> <p>OptiMill-3D-HF:</p> <ul style="list-style-type: none"> - Fonctionnement très silencieux - Usinage de l'acier dur et doux - Avances maximales de 1,35 mm par dent pour 20,00 mm de diamètre - Plongée oblique et fraisage de poches même en cas de longues saillies <p>Plage de \varnothing : 2,00 - 25,00 mm</p> <p>P M K H</p>	<p>Usinage haute précision de profils en 3D</p> <p>Fraisage de contours et de copies avec une grande précision de forme.</p> <ul style="list-style-type: none"> - OptiMill-3D-BN: Fraises de haute précision avec grande précision de rayon pour l'usinage de l'acier dur et doux - OptiMill-Diamond-Radius et -Torus : Coupes PCD pour une durée de vie élevée dans l'aluminium - OptiMill-Composite-Speed-Radius pour les travaux de réparation sur des structures en CFRP <p>Plage de \varnothing : 1,00 - 25,00 mm</p> <p>P M K N C H</p>	<p>Fraises à chanfreiner, percer et ébavurer</p> <ul style="list-style-type: none"> - OptiMill-Chamfer: Chanfreinage et ébavurage rentables de composants pré-usinés - OptiMill-DrillMill: Fraises à percer pour un usinage combiné en un seul cycle de travail, en particulier pour l'usinage de tôles et de composants à paroi mince - CPD-Spot-Drill pour le perçage et le centrage - Modèles avec porte-outil pour têtes interchangeables pour un maximum de flexibilité et de rentabilité <p>Plage de \varnothing : 3,00 - 20,00 mm</p> <p>P M K N</p>
<p>Page 169</p>	<p>Page 181</p>	<p>Page 205</p>

CHOIX DE LA FRAISE

Étapes pour choisir la fraise appropriée

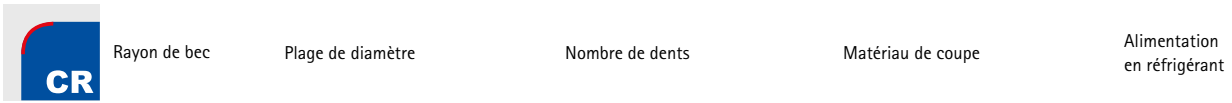
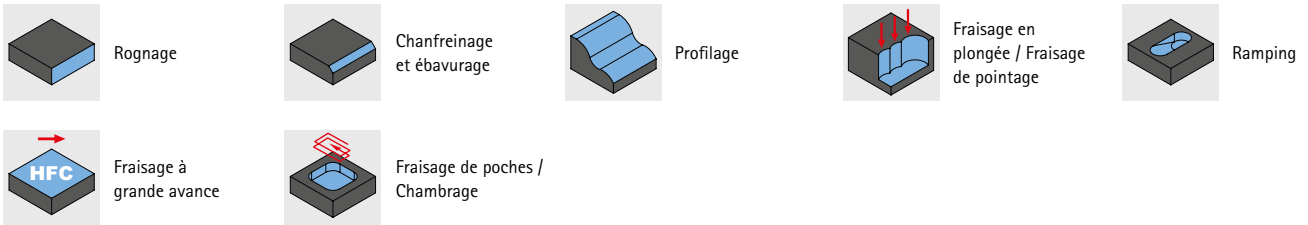
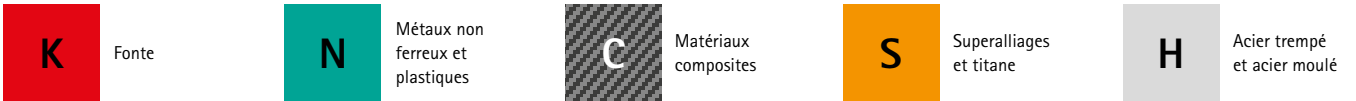
Vous êtes, par exemple, à la recherche d'une fraise à dresser à application universelle dans l'acier qui vous permette également de faire des opérations de ramping ? Ce guide de sélection vous aide à choisir, étape par étape, la fraise adaptée à votre tâche.

1	Type de fraise	Choisissez le type de fraise.	➤		Fraises à dresser – Application universelle		Fraises à dresser – Ébauche
2	Conception	Choisissez votre conception préférée.	➤		Monolithique		Modulaire
3	Classe produit	Choisissez une classe de produit.	➤		Basic Line : Outils universels, large champ d'application, faibles coûts d'acquisition		
4	Compatibilité des matériaux	Déterminez le matériau de la pièce à usiner en utilisant les groupes d'usinage (MZG) MAPAL. Les groupes d'usinage sont indiqués sur la page dépliable à la fin du catalogue.	➤		Acier		Acier inoxydable
5	Application	Choisissez l'application qui vous convient.	➤		Dressage		Rainurage
					Fraisage hélicoïdal		Fraisage trochoïdal
6	Version	Vérifiez que les caractéristiques géométriques correspondent à vos besoins.	➤		Chanfrein 45°		À arêtes vives
7	Produit	Choisissez la fraise qui convient. Les produits de la gamme standard, disponibles en stock, sont livrables à court terme, tandis que les produits avec des caractéristiques configurables peuvent être configurés librement dans des limites prédéfinies.	➤		Gamme standard disponible en stock		



Performance Line :
Outils haute performance, large champ d'application, productivité élevée pour la fabrication en série

Expert Line :
Outils de spécialiste pour applications spécifiques, précision et productivité maximales



CONFIG
Produit aux caractéristiques configurables



Fraises à dresser – Application universelle (1/2)

Concep- tion	Classe produit	Compatibilité des matériaux																	Application																	
		P			M		K		N				C		S		H																			
		1-3	4	5	6	1-3	1-3	1	2	3	4	2	4	1-5	1	2	3																			
	Performance LINE	■	■	■	■	■	■								■			★	■	■						■	■	■								
		■	■	■	■	■	■									■			■	■	■						■	■	■							
		■	■	■	■	■	■									■			■	■	■						■	■	■							
		■	■	■	■	■	■									■			■	■	■					★	★	★	■		★					
		■	■	■	■	■	■									■			★	■	■						■	■	★							
																	■	■	■	★	■	■					■	■	■							
		■	■	■	■	■	■												★	■	■						■	■	■							
		■	■	■	■	■	■												★	■	■						■	■	■							
									■	■	■								★	■	■						■	■	■							
									■	■	■								★	■	■						■	■	■							
									■	■	■								★	■	■						■	■	■							
									■	■	■								★	■	■						■	■	■							
									■	■	■								★	■	■						■	■	■							
																			★	■	■						■	■	■							
			Expert LINE							■										★	■	■				■	■	■	■	■	■	■	■	■	■	
									■										■	■	■				■	■	■		★	■						
										■	■	■	■	■					★	■	■					■	■	■								
	Basic LINE	■	■	■	■	■												★	■	■					■	■	■									
									■	■	■								■	■	■					■	■	■								
										■									■	■	■					■	■	■								

★ 1. choix ■ usage adapté ■ usage adapté dans certaines conditions

Étape 1 :
Type de fraise



Étape 2 :
Conception



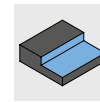
Étape 3 :
Classe produit



Étape 4 :
Compatibilité
des matériaux



Étape 5 :
Application



Étape 6 :
Version



Conception d'arête			Version				Produit			
45°	90°	CR	Ø [mm]	z	Mat.		Nom de produit	Spécification		Page
✓		✓	2,5-25	4	HP		OptiMill-Uni-HPC-Plus	SCM720,740,760,770		36
✓			1-20	2	HP		OptiMill-Uni-HPC-Plus	SCM772		43
✓	✓		1-20	3	HP		OptiMill-Uni-HPC-Slot	SCM250		45
		✓	3,8-20	3	HP		OptiMill-Uni-HPC-Pocket	SCM800,810,840		47
✓			6-25	5	HP		OptiMill-Uni-HPC-Silent	SCM570		51
		✓	4-20	4	HP		OptiMill-Hardened	SCM102,103		54
✓			3-20	4	HP		OptiMill-Inox-HPC	SCM108		56
✓			3-20	3	HU		OptiMill-Alu-HPC	SCM270		57
		✓	5-20	3	HP		OptiMill-Alu-HPC-Pocket	SCM850		58
		✓	5-20	4	HP		OptiMill-Alu-HPC-Pocket	SCM854		59
✓			4-5	1	PU		OptiMill-Diamond-Typ 50	SHM500		63
✓			3-12	2	PU	✓	OptiMill-Diamond-Typ 51	SHM511,611,711		64
		✓	6-20	2-3	PU	✓	OptiMill-Diamond-Typ 53	SHM531		65
✓			16-63	3-4	PU	✓	OptiMill-Diamond-Typ 57	SHM571		66
✓			6-20	4	HC		OptiMill-Thermoplastic-FR	SCM610		76
✓			4-20	8	HU		OptiMill-Composite-Speed-Plus	SCM982, 992		70
	✓		1-3	DM	HC		OptiMill-Composite-Micro	SCM560		74
	✓		4-20	2	HU		OptiMill-Composite-TwinCut	SCM490		75
		✓	12-32	3	HU	✓	OptiMill-SPM	SCM681,691		60
		✓	6-50	3	PU	✓	OptiMill-Diamond-SPM	SHM101,110,111,121		61
✓			4-20	8	HC		OptiMill-Composite-Speed-Plus	SCM980, 990		72
✓			3-20	4	HP		ECU-Mill-Uni-LV	SCM780,790		52
	✓	✓	2-10	1	HU		OptiMill-Mono-Alu	SCM280		68
	✓		2-12	1	HU		OptiMill-Mono-Plastic	SCM330		77

Pour davantage de fraises à dresser, voir la page suivante.



Fraises à dresser – Application universelle (2/2)

Conception	Classe produit	Compatibilité des matériaux																Application															
		P						M	K	N				C		S	H			1	2	3	4	5	6	7	8	9	10	11	12		
		1-3	4	5	6	1-3	1-3	1	2	3	4	1-2	2-4	1-5	1	2	3	1	2	3	4	5	6	7	8	9	10	11	12				
	Performance LINE	■	■	■	■	■																	■	■	■								
		■	■	■	■	■																		■	■	■							



Fraises à dresser – Ébauche

Conception	Classe produit	Compatibilité des matériaux																Application																	
		P						M	K	N				C		S	H			1	2	3	4	5	6	7	8	9	10	11	12				
		1-3	4	5	6	1-3	1-3	1	2	3	4	1-2	2-4	1-5	1	2	3	1	2	3	4	5	6	7	8	9	10	11	12						
	Performance LINE	■	■	■	■	■																	★	■	■										
		■	■	■	■	■																		★	■	■									
	Expert LINE									■													★	■	■		■	■							
	Basic LINE	■	■	■	■	■	■	■																	■	■	■								
	Basic LINE	■	■	■	■	■	■	■																	■	■	■								

★ 1. choix ■ usage adapté ■ usage adapté dans certaines conditions

Étape 1 :
Type de fraise



Étape 2 :
Conception



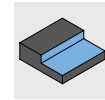
Étape 3 :
Classe produit



Étape 4 :
Compatibilité des matériaux



Étape 5 :
Application



Étape 6 :
Version



Conception d'arête		Version				Produit				
45°	90°	CR	Ø [mm]	z	Mat.		Nom de produit	Spécification	Image	Page
✓			8-20	4	HP		CPMill-Uni-HPC	CPM100		44
✓			8-25	3	HP		CPMill-Uni-HPC-Slot	CPM110		46

Conception d'arête		Version				Produit				
45°	90°	CR	Ø [mm]	z	Mat.		Nom de produit	Spécification	Image	Page
✓			4-25	3-5	HP		OptiMill-Uni-HPC-Rough	SCM700, 710		108
✓			4-25	5	HP	✓	OptiMill-Uni-Wave	SCM880,881, 890,900,910		110
		✓	12-25	3	HU	✓	OptiMill-SPM-Rough	SCM951,961		118
✓	✓		6-20	3-4	HP		ECU-Mill-Uni-Rough&Finish	SCM220		120
✓			8-25	4-6	HP		CPMill-Uni-Rough&Finish	CPM140		121



Fraises à dresser – Finition

Conception	Classe produit	Compatibilité des matériaux												Application															
		P						M	K	N				C		S	H												
		1-3	4	5	6	1-3	1-3	1	2	3	4	1	2	3	1	2	3	1	2	3	4	5	6	7	8	9	10	11	12
	Performance LINE	■	■	■	■	■	■									■	■												
	Performance LINE	■	■	■	■	■	■																						
	Performance LINE	■	■	■	■	■	■									■	■												
	Performance LINE	■	■	■	■	■	■									■													



Fraises à dresser – Fraisage trochoïdal

Conception	Classe produit	Compatibilité des matériaux												Application															
		P						M	K	N				C		S	H												
		1-3	4	5	6	1-3	1-3	1	2	3	4	1	2	3	1	2	3	1	2	3	4	5	6	7	8	9	10	11	12
	Expert LINE	■	■	■	■	■	■																	■	■	★	■		
	Expert LINE	■	■	■	■	■	■																	■	■	★	■		
	Expert LINE	■	■	■	■	■	■																	■	■	★	■		
	Expert LINE	■	■	■	■	■	■																	■	■	★	■		
	Expert LINE	■	■	■	■	■	■																	■	■	★	■		
	Expert LINE						■																	■	■	★	■		
	Expert LINE																	■	■								■	■	
	Expert LINE																	■	■							■	■	★	



Fraises à grande avance

Conception	Classe produit	Compatibilité des matériaux												Application															
		P						M	K	N				C		S	H												
		1-3	4	5	6	1-3	1-3	1	2	3	4	1	2	3	1	2	3	1	2	3	4	5	6	7	8	9	10	11	12
	Performance LINE	■	■	■	■	■	■										■	■							■	■	★		
	Performance LINE	■	■	■	■	■	■																		■	■	★		
	Performance LINE	■	■	■	■	■	■																		■	■	★		

Étape 1 :
Type de fraise



Étape 2 :
Conception



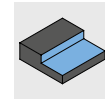
Étape 3 :
Classe produit



Étape 4 :
Compatibilité des matériaux



Étape 5 :
Application



Étape 6 :
Version



Conception d'arête			Version				Produit			
45°	90°	CR	∅ [mm]	z	Mat.		Nom de produit	Spécification		Page
✓	✓		4-25	7	HP		OptiMill-Uni-HPC-Finish	SCM830		134
	✓		6-20	6	HP		OptiMill-Uni-HPC-Finish	SCM370		138
	✓	✓	4-25	6	HP		OptiMill-Hardened-Finish	SCM104,124		140
		✓	12-25	4	HU		OptiMill-SPM-Finish	SCM970		145
	✓		8-25	6	HP		CPMill-Uni-HPC-Finish	CPM130		139

Conception d'arête			Version				Produit			
45°	90°	CR	∅ [mm]	z	Mat.		Nom de produit	Spécification		Page
✓			4-20	5	HP		OptiMill-Tro-Uni	SCM580, 940		152
✓			4-25	5	HP		OptiMill-Tro-PM	SCM590		155
✓			4-25	7	HP		OptiMill-Tro-PM	SCM820, 930		156
		✓	6-25	5	HP		OptiMill-Tro-Titan	SCM630		162
		✓	6-25	5	HP		OptiMill-Tro-S	SCM600		161
		✓	6-25	5	HP		OptiMill-Tro-H	SCM920		160

Conception d'arête			Version				Produit			
45°	90°	CR	∅ [mm]	z	Mat.		Nom de produit	Spécification		Page
			3-16	4	HP		OptiMill-3D-HF	MHF101		170
			2-16	4	HP		OptiMill-3D-HF-Hardened	MHF102		171
			8-25	6		✓	CPMill-Uni-FeedPlus	CPM171		172

Étape 1 :
Type de fraise



Étape 2 :
Conception



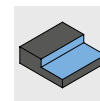
Étape 3 :
Classe produit



Étape 4 :
Compatibilité des matériaux



Étape 5 :
Application



Étape 6 :
Version



Conception d'arête			Version				Produit			
45°	90°	CR	ø [mm]	z	Mat.		Nom de produit	Spécification		Page
			1-12	2	HP		OptiMill-3D-BN	MBN101		182
			3-12	2	HP		OptiMill-3D-BN-Hardened	MBN107		183
			4-20	8	HC		OptiMill-Composite-Speed-Radius	SCM870		188
			3-16	2	PU	✓	OptiMill-Diamond-Radius	SHM521		186
		✓	3-12	2	PU	✓	OptiMill-Diamond-Torus	SHM551		187
			8-25	4	HP		CPMill-Uni-Radius	CPM150		184
		✓	8-25	4	HP		CPMill-Uni-Torus	CPM160		185

Conception d'arête			Version				Produit			
45°	90°	CR	ø [mm]	z	Mat.		Nom de produit	Spécification		Page
			4-20	4	HP		OptiMill-Chamfer	SCM340		206
			3-16	2	HU		OptiMill-DrillMill	SCM350		209
			8-20	4/6	HP		CPMill-Chamfer	CPM180		207
	✓		10-20	3+3	HP		CPMill-Chamfer-Twin	CPM190		208

Clé de désignation

Fraises à queue carbure monobloc et PCD

S C M **9 4 0** - **1 2 0 0** **A** **Z 0 3**

Type de fraise

CPM	Fraises à tête amovible Complete Performance Milling
SCM	Fraises en carbure monobloc Solid Carbide Milling
SHM	Fraises avec matériaux de coupe très durs Superhard Milling

Diamètre outil x 0,01 mm

1200	12,00 mm
...	...

Nombre de dents

Z01	Nombre de dents = 1
Z02	Nombre de dents = 2
Z03	Nombre de dents = 3
Z07	Nombre de dents = 7
ZMV	Multi-dents, denture moyenne
ZGV	Multi-dents, denture large

Gamme

Identifiant spécifique

Longueur d'arête*

A	0 - 5 mm
B	5,1 - 10 mm
C	10,1 - 15 mm
D	15,1 - 20 mm
E	20,1 - 25 mm
...	...

* Seulement pour type de fraise SHM
 ** Non applicable pour le type de fraise CPM
 *** Pour le type de fraise CPM, la forme de la queue correspond à la dimension de la connexion CFS

Porte-outil CFS pour têtes interchangeables

C F S **1 0 1** **N** - **1 2** -

Type de porte-outil

CFS	Porte-outil pour têtes interchangeables Complete Fitting System
-----	---

Arrosage

0	Arrosage externe
1	Arrosage central

Taille de l'interface CFS

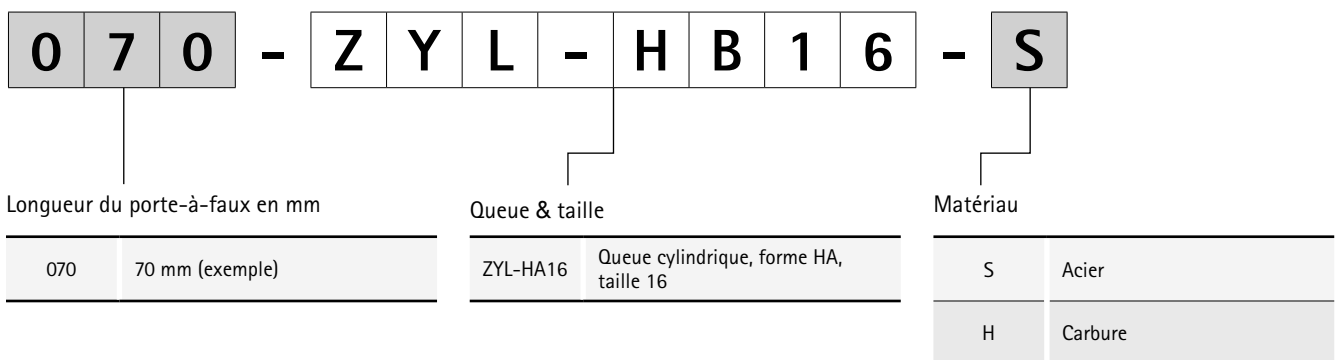
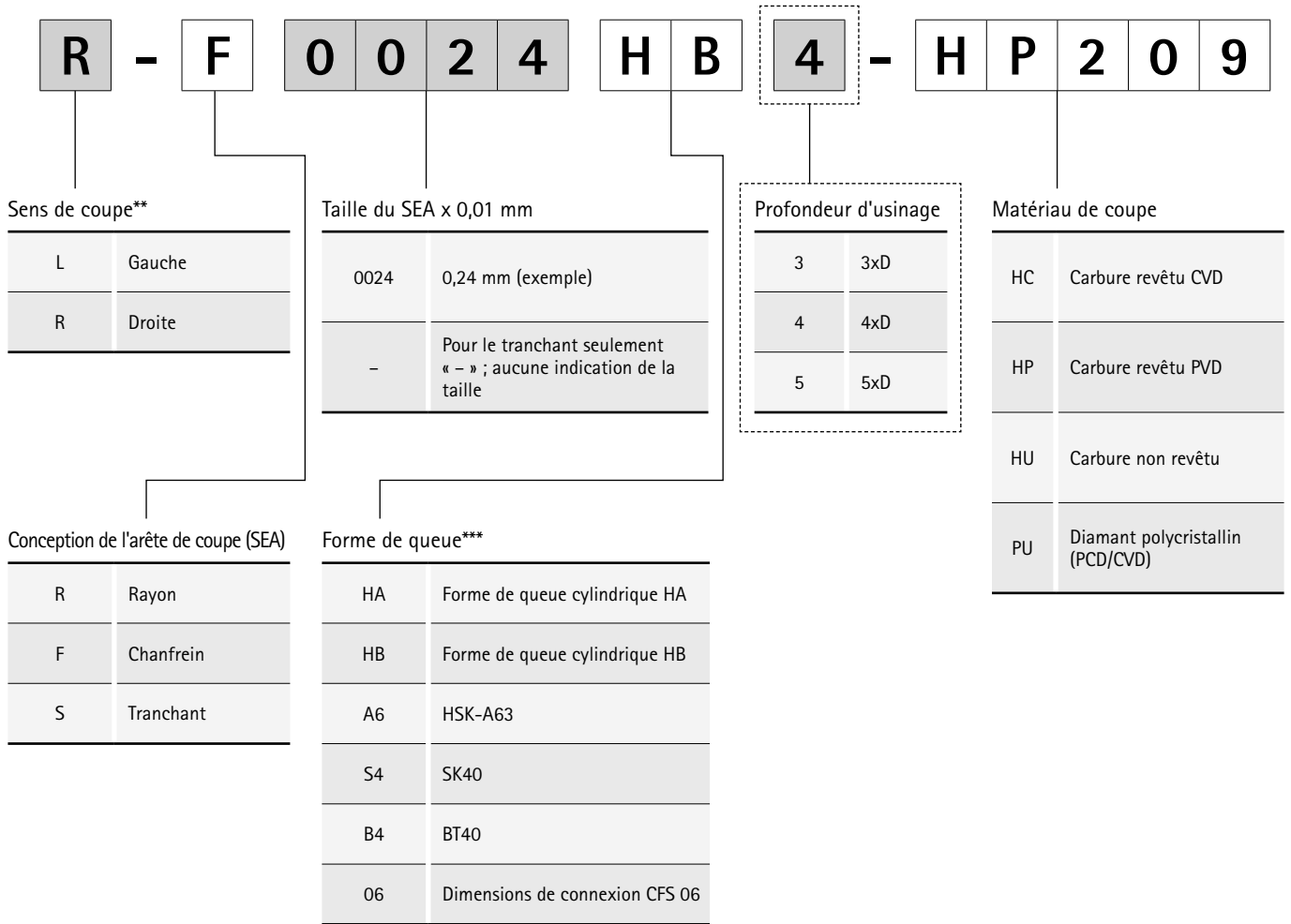
12	Taille de l'interface CFS 12 (exemple)
----	--

Série

10	Version cylindrique
20	Version conique
40	Cône, optimisé pour fraises à têtes interchangeables SPM

Finition

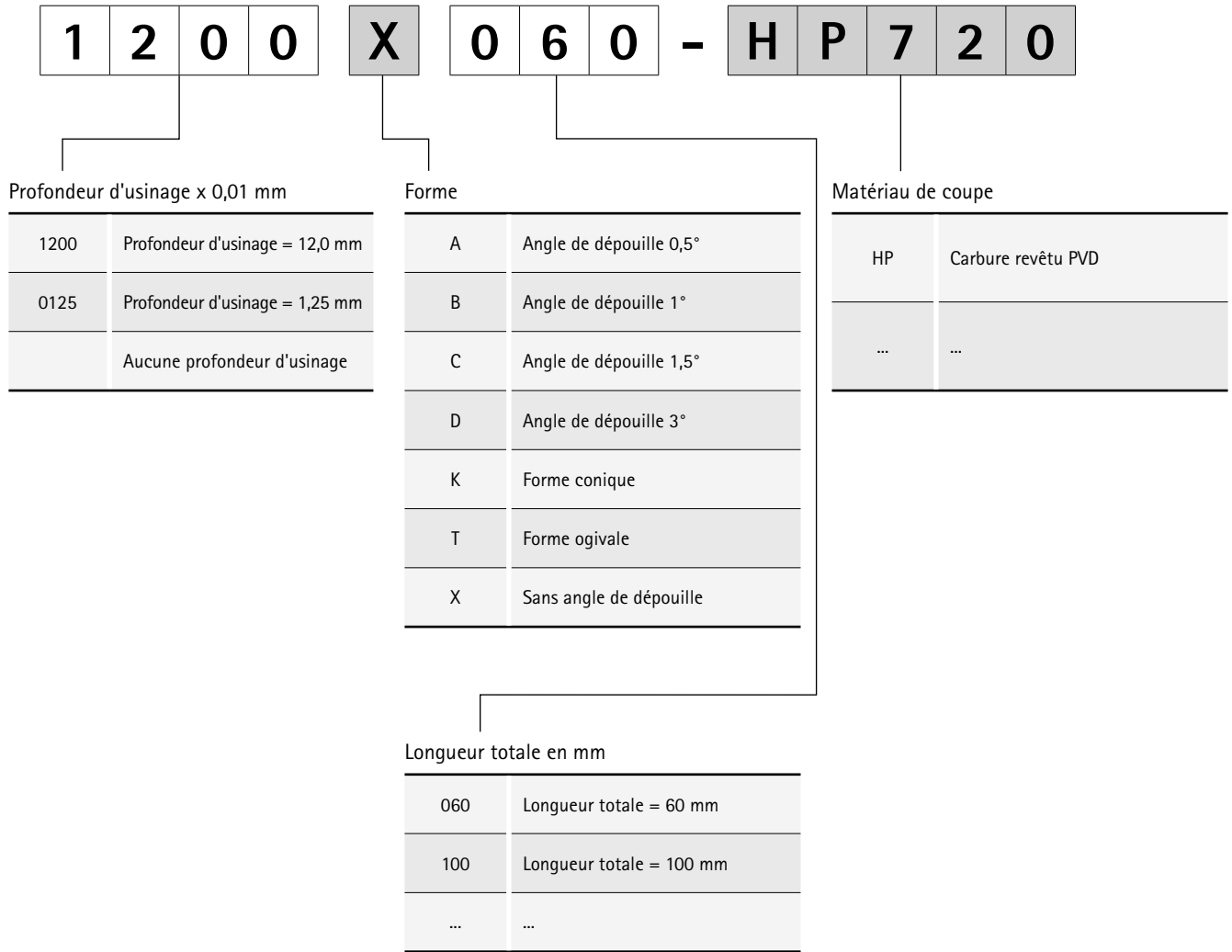
N	Normale
---	---------



Clé de désignation

Fraises à rainurer denture fixe

M	C	R	1	0	0	-	0	4	0	-	0	0	5	0	-
Type de fraise			Diamètre outil x 0,1 mm				Rayon x 0,01 mm				Rayon x 0,1 mm				
MBN	Fraises sphériques Die Et Mould – Ball Nose		040	Ø fraise = 4,0 mm			0050	Rayon = 0,5 mm							
MCR	Fraises à rayon de bec Die Et Mould – Corner Radius				Rayon x 0,1 mm				PR _{CAM} pour type de fraise « MHF »				
MCS	Fraises à bout rond Die Et Mould – Circle Segment														
MHF	Fraises à grande avance Die Et Mould – High Feed														
Gamme															
100	Successivement														
101															
...															
999															





FRAISES À DRESSER – APPLICATION UNIVERSELLE



Utilisation universelle

OptiMill-Uni-HPC-Plus	36
CPMill-Uni-HPC	44
OptiMill-Uni-HPC-Slot CPMill-Uni-HPC-Slot	45
OptiMill-Uni-HPC-Pocket	47
OptiMill-Uni-HPC-Silent	51
ECU-Mill-Uni-LV	52

Acier trempé

OptiMill-Hardened	54
-------------------------	----

Inox

OptiMill-Inox-HPC	56
-------------------------	----

Métaux non ferreux

OptiMill-Alu-HPC	57
OptiMill-Alu-HPC-Pocket	58
OptiMill-SPM	60
OptiMill-Diamond-SPM	61
OptiMill-Diamond, type 50	63
OptiMill-Diamond, type 51	64
OptiMill-Diamond, type 53	65
OptiMill-Diamond, type 57	66
OptiMill-Mono-Alu	68

Plastiques et composites

OptiMill-Composite-Speed-Plus	70
OptiMill-Composite-Micro	74
OptiMill-Composite-TwinCut	75
OptiMill-Thermoplastic-FR	76
OptiMill-Mono-Plastic	77

Annexe technique

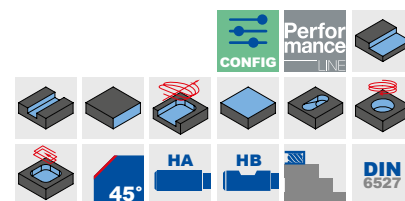
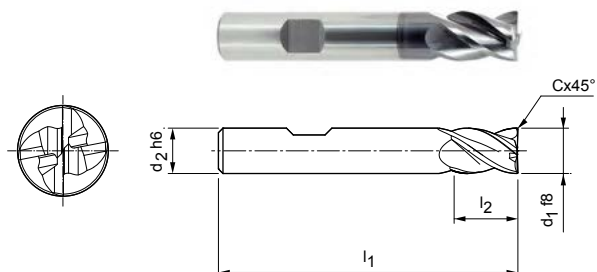
Valeurs de coupe recommandées	78
-------------------------------------	----

OptiMill®-Uni-HPC-Plus

Fraises à dresser, version courte
SCM760

Version :

Diamètre de fraise : 3,00 - 20,00 mm
Matériau de coupe : HP920
Nombre d'arêtes : 4
Angle d'hélice : 36°/38°
Spécificités : Pas varié, arrondi d'arête



Gamme standard disponible en stock

Dimensions					z	Spécification	Réf. de commande
d ₁ f8	d ₂ h6	l ₁	l ₂	Cx45°			
3,00	6	50	6	0,06	4	SCM760-0300Z04R-F0006HB-HP920	30787363
4,00	6	54	8	0,08	4	SCM760-0400Z04R-F0008HB-HP920	30787364
5,00	6	54	9	0,10	4	SCM760-0500Z04R-F0010HB-HP920	30787365
6,00	6	54	10	0,12	4	SCM760-0600Z04R-F0012HB-HP920	30787366
8,00	8	58	12	0,16	4	SCM760-0800Z04R-F0016HB-HP920	30787367
10,00	10	66	14	0,20	4	SCM760-1000Z04R-F0020HB-HP920	30787368
12,00	12	73	16	0,24	4	SCM760-1200Z04R-F0024HB-HP920	30787369
14,00	14	73	16	0,28	4	SCM760-1400Z04R-F0028HB-HP920	30787370
16,00	16	82	22	0,32	4	SCM760-1600Z04R-F0032HB-HP920	30787371
18,00	18	82	22	0,36	4	SCM760-1800Z04R-F0036HB-HP920	30787372
20,00	20	92	26	0,40	4	SCM760-2000Z04R-F0040HB-HP920	30787373

Caractéristiques configurables



Forme de queue :
Forme de queue : HA



Spécification :

SCM760-0300Z04R-F0006[Forme de queue]-HP920

Exemple :

SCM760-0300Z04R-F0006HA-HP920

Forme de queue HA

Les cotes sont exprimées en mm.

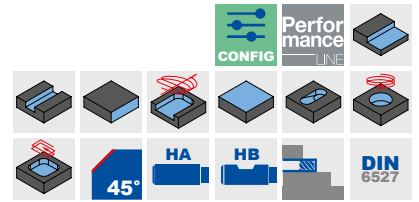
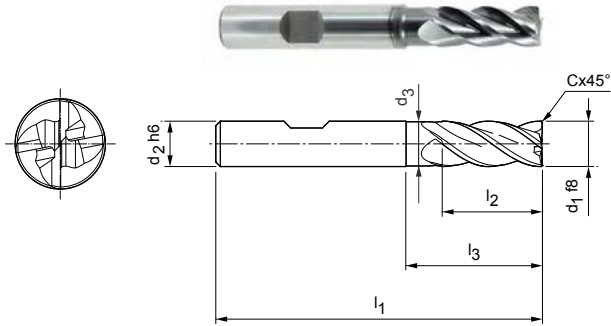
Valeurs de coupe recommandées : voir fin du chapitre.

Modèles spéciaux et autres revêtements sur demande.

OptiMill®-Uni-HPC-Plus

Fraises à dresser, version longue avec gorge, version avec chanfrein / petit chanfrein
SCM770

Version :
 Diamètre de fraise : 2,50 - 25,00 mm
 Matériau de coupe : HP920
 Nombre d'arêtes : 4
 Angle d'hélice : 36°/38°
 Spécificités : Pas varié, arrondi d'arête




Version avec chanfrein | Gamme standard disponible en stock

Dimensions							z	Spécification	Réf. de commande
d1 f8	d2 h6	d3	l1	l2	l3	Cx45°			
2,50*	6	-	57	8	-	0,05	4	SCM770-0250Z04R-F0005HB-HP920	30787374
3,00*	6	-	57	8	-	0,06	4	SCM770-0300Z04R-F0006HB-HP920	30787375
4,00*	6	-	57	11	-	0,08	4	SCM770-0400Z04R-F0008HB-HP920	30787376
5,00*	6	-	57	13	-	0,10	4	SCM770-0500Z04R-F0010HB-HP920	30787377
6,00	6	5,8	57	13	20	0,12	4	SCM770-0600Z04R-F0012HB-HP920	30787378
7,00	8	6,8	63	16	25	0,14	4	SCM770-0700Z04R-F0014HB-HP920	30787379
8,00	8	7,8	63	21	25	0,16	4	SCM770-0800Z04R-F0016HB-HP920	30787380
9,00	10	8,8	72	22	30	0,18	4	SCM770-0900Z04R-F0018HB-HP920	30787381
10,00	10	9,8	72	22	30	0,20	4	SCM770-1000Z04R-F0020HB-HP920	30787382
12,00	12	11,8	83	26	36	0,24	4	SCM770-1200Z04R-F0024HB-HP920	30787383
14,00	14	13,8	83	26	36	0,28	4	SCM770-1400Z04R-F0028HB-HP920	30787390
16,00	16	15,8	92	36	42	0,32	4	SCM770-1600Z04R-F0032HB-HP920	30787391
18,00	18	17,8	92	36	47	0,36	4	SCM770-1800Z04R-F0036HB-HP920	30787392
20,00	20	19,8	104	41	55	0,40	4	SCM770-2000Z04R-F0040HB-HP920	30787393
25,00	25	24,5	136	68	80	0,50	4	SCM770-2500Z04R-F0050HB-HP920	30787394


Version avec petit chanfrein | Gamme standard disponible en stock

6,00	6	5,8	57	13	20	0,10	4	SCM770-0600Z04R-F0010HB-HP920	31243605
8,00	8	7,8	63	21	25	0,10	4	SCM770-0800Z04R-F0010HB-HP920	31243606
10,00	10	9,8	72	22	30	0,10	4	SCM770-1000Z04R-F0010HB-HP920	31243608
12,00	12	11,8	83	26	36	0,10	4	SCM770-1200Z04R-F0010HB-HP920	31243609
14,00	14	13,8	83	26	36	0,10	4	SCM770-1400Z04R-F0010HB-HP920	31243610
16,00	16	15,8	92	36	42	0,10	4	SCM770-1600Z04R-F0010HB-HP920	31243611
20,00	20	19,8	104	41	55	0,10	4	SCM770-2000Z04R-F0010HB-HP920	31243612

Caractéristiques configurables



Forme de queue :
Forme de queue : HA



Spécification :
SCM770-0250Z04R-F0005[Forme de queue]-HP920

Exemple :
SCM770-0250Z04R-F0005HA-HP920

Forme de queue HA

Les cotes sont exprimées en mm.
 *Version sans gorge.
 Valeurs de coupe recommandées : voir fin du chapitre.
 Modèles spéciaux et autres revêtements sur demande.

OptiMill®-Uni-HPC-Plus

Fraises à dresser, version longue avec gorge, version avec rayon d'angle
SCM770

Version :

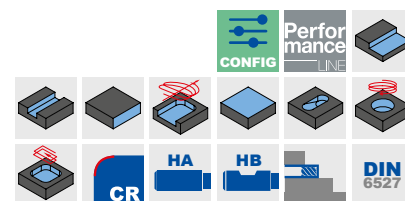
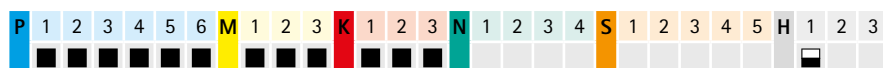
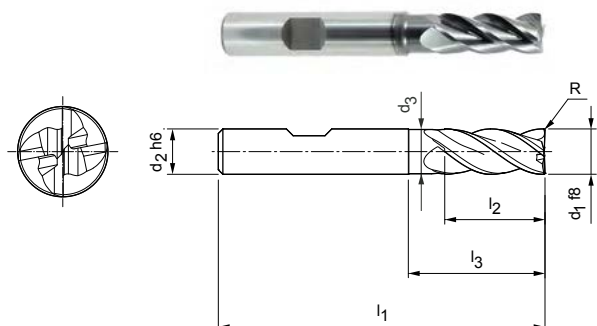
Diamètre de fraise : 2,50 - 25,00 mm

Matériau de coupe : HP920

Nombre d'arêtes : 4

Angle d'hélice : 36°/38°

Spécificités : Pas varié, arrondi d'arête


Version avec rayon | Gamme standard disponible en stock

Dimensions							z	Spécification	Réf. de commande
d1 f8	d2 h6	d3	l1	l2	l3	R			
4,00*	6	-	57	11	-	0,4	4	SCM770-0400Z04R-R0040HB-HP920	30787434
4,00*	6	-	57	11	-	0,5	4	SCM770-0400Z04R-R0050HB-HP920	30787435
4,00*	6	-	57	11	-	1	4	SCM770-0400Z04R-R0100HB-HP920	30787436
5,00*	6	-	57	13	-	0,5	4	SCM770-0500Z04R-R0050HB-HP920	30787437
5,00*	6	-	57	13	-	1	4	SCM770-0500Z04R-R0100HB-HP920	30787438
6,00	6	5,8	57	13	20	0,5	4	SCM770-0600Z04R-R0050HB-HP920	30787439
6,00	6	5,8	57	13	20	1	4	SCM770-0600Z04R-R0100HB-HP920	30787440
6,00	6	5,8	57	13	20	1,5	4	SCM770-0600Z04R-R0150HB-HP920	30787441
6,00	6	5,8	57	13	20	2	4	SCM770-0600Z04R-R0200HB-HP920	30787442
8,00	8	7,8	63	21	25	0,5	4	SCM770-0800Z04R-R0050HB-HP920	30787443
8,00	8	7,8	63	21	25	1	4	SCM770-0800Z04R-R0100HB-HP920	30787444
8,00	8	7,8	63	21	25	1,5	4	SCM770-0800Z04R-R0150HB-HP920	30787445
8,00	8	7,8	63	21	25	2	4	SCM770-0800Z04R-R0200HB-HP920	30787446
8,00	8	7,8	63	21	25	2,5	4	SCM770-0800Z04R-R0250HB-HP920	30787447
8,00	8	7,8	63	21	25	3	4	SCM770-0800Z04R-R0300HB-HP920	30787448
10,00	10	9,8	72	22	30	0,5	4	SCM770-1000Z04R-R0050HB-HP920	30787449
10,00	10	9,8	72	22	30	1	4	SCM770-1000Z04R-R0100HB-HP920	30787450
10,00	10	9,8	72	22	30	1,5	4	SCM770-1000Z04R-R0150HB-HP920	30787451
10,00	10	9,8	72	22	30	2	4	SCM770-1000Z04R-R0200HB-HP920	30787452
10,00	10	9,8	72	22	30	2,5	4	SCM770-1000Z04R-R0250HB-HP920	30787453
10,00	10	9,8	72	22	30	3	4	SCM770-1000Z04R-R0300HB-HP920	30787454
12,00	12	11,8	83	26	36	0,5	4	SCM770-1200Z04R-R0050HB-HP920	30787455
12,00	12	11,8	83	26	36	1	4	SCM770-1200Z04R-R0100HB-HP920	30787456
12,00	12	11,8	83	26	36	1,5	4	SCM770-1200Z04R-R0150HB-HP920	30787457
12,00	12	11,8	83	26	36	2	4	SCM770-1200Z04R-R0200HB-HP920	30787458
12,00	12	11,8	83	26	36	2,5	4	SCM770-1200Z04R-R0250HB-HP920	30787459
12,00	12	11,8	83	26	36	3	4	SCM770-1200Z04R-R0300HB-HP920	30787460
12,00	12	11,8	83	26	36	4	4	SCM770-1200Z04R-R0400HB-HP920	30787461
16,00	16	15,8	92	36	42	0,5	4	SCM770-1600Z04R-R0050HB-HP920	30787462
16,00	16	15,8	92	36	42	1	4	SCM770-1600Z04R-R0100HB-HP920	30787463
16,00	16	15,8	92	36	42	2	4	SCM770-1600Z04R-R0200HB-HP920	30787464
16,00	16	15,8	92	36	42	2,5	4	SCM770-1600Z04R-R0250HB-HP920	30787465
16,00	16	15,8	92	36	42	3	4	SCM770-1600Z04R-R0300HB-HP920	30787466
16,00	16	15,8	92	36	42	4	4	SCM770-1600Z04R-R0400HB-HP920	30787467
20,00	20	19,8	104	41	52	1	4	SCM770-2000Z04R-R0100HB-HP920	30787468

Version avec rayon | Gamme standard disponible en stock

Dimensions							z	Spécification	Réf. de commande
d ₁ f8	d ₂ h6	d ₃	l ₁	l ₂	l ₃	R			
20,00	20	19,8	104	41	52	2	4	SCM770-2000Z04R-R0200HB-HP920	30787469
20,00	20	19,8	104	41	52	3	4	SCM770-2000Z04R-R0300HB-HP920	30787470
20,00	20	19,8	104	41	52	4	4	SCM770-2000Z04R-R0400HB-HP920	30787471

Caractéristiques configurables



Forme de queue :
Forme de queue : HA



Spécification :

SCM770-0400Z04R-R0040[Forme de queue]-HP920

Exemple :
SCM770-0400Z04R-R0040HA-HP920

Forme de queue HA

Les cotes sont exprimées en mm.

* Version sans gorge.

Valeurs de coupe recommandées : voir fin du chapitre.

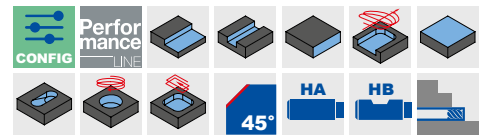
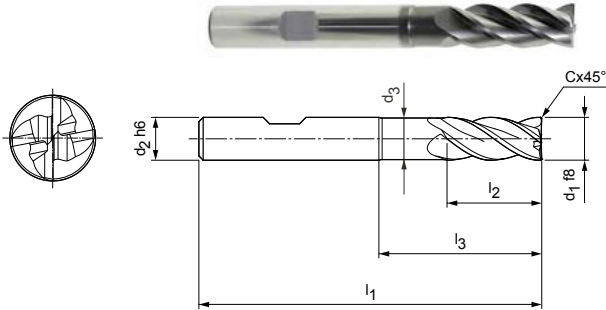
Modèles spéciaux et autres revêtements sur demande.

OptiMill®-Uni-HPC-Plus

Fraise à dresser, version rallongée avec gorge, version avec chanfrein
SCM720

Version :

Diamètre de fraise : 5,00 - 25,00 mm
Matériau de coupe : HP920
Nombre d'arêtes : 4
Angle d'hélice : 36°/38°
Spécificités : Pas varié, arrondi d'arête



Gamme standard disponible en stock

Dimensions							z	Spécification	Réf. de commande
d ₁ f8	d ₂ h6	d ₃	l ₁	l ₂	l ₃	Cx45°			
6,00	6	5,8	62	13	25	0,12	4	SCM720-0600Z04R-F0012HB-HP920	30652409
8,00	8	7,7	68	21	30	0,16	4	SCM720-0800Z04R-F0016HB-HP920	30652410
10,00	10	9,7	80	22	38	0,20	4	SCM720-1000Z04R-F0020HB-HP920	30652411
12,00	12	11,6	93	26	46	0,24	4	SCM720-1200Z04R-F0024HB-HP920	30652412
14,00	14	13,6	99	26	52	0,28	4	SCM720-1400Z04R-F0028HB-HP920	30652413
16,00	16	15,5	108	36	58	0,32	4	SCM720-1600Z04R-F0032HB-HP920	30652414
18,00	18	17,5	117	36	67	0,36	4	SCM720-1800Z04R-F0036HB-HP920	30652415
20,00	20	19,5	126	41	74	0,40	4	SCM720-2000Z04R-F0040HB-HP920	30652416
25,00	25	24	150	50	92	0,50	4	SCM720-2500Z04R-F0050HB-HP920	30652417

Disponible sur demande

5,00	6	4,8	62	13	24	0,10	4	SCM720-0500Z04R-F0010HB-HP920	30652408
------	---	-----	----	----	----	------	---	-------------------------------	----------

Caractéristiques configurables



Forme de queue :
Forme de queue : HA



Spécification :

SCM720-0600Z04R-F0012[Forme de queue]-HP920

Exemple :

SCM720-0600Z04R-F0012HA-HP920

Forme de queue HA

Les cotes sont exprimées en mm.

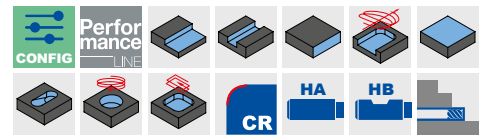
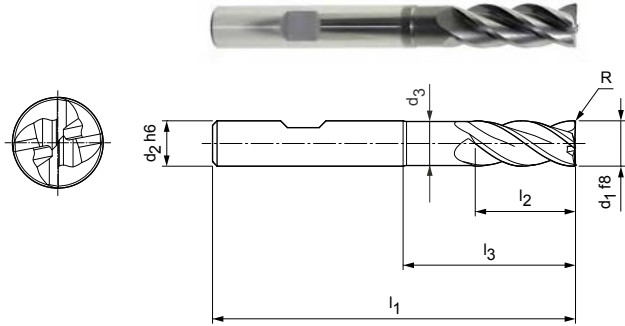
Valeurs de coupe recommandées : voir fin du chapitre.

Modèles spéciaux et autres revêtements sur demande.

OptiMill®-Uni-HPC-Plus

Fraise à dresser, version rallongée avec gorge, version avec rayon d'angle
SCM720


Version :
 Diamètre de fraise : 4,00 - 25,00 mm
 Matériau de coupe : HP920
 Nombre d'arêtes : 4
 Angle d'hélice : 36°/38°
 Spécificités : Pas varié, arrondi d'arête



Gamme standard disponible en stock

Dimensions							z	Spécification	Réf. de commande
d1 f8	d2 h6	d3	l1	l2	l3	R			
4,00	6	3,8	62	11	22	0,5	4	SCM720-0400Z04R-R0050HB-HP920	31046163
4,00	6	3,8	62	11	22	1	4	SCM720-0400Z04R-R0100HB-HP920	31046164
5,00	6	4,8	62	13	24	0,5	4	SCM720-0500Z04R-R0050HB-HP920	31046165
5,00	6	4,8	62	13	24	1	4	SCM720-0500Z04R-R0100HB-HP920	31046166
6,00	6	5,8	62	13	25	0,5	4	SCM720-0600Z04R-R0050HB-HP920	31046167
6,00	6	5,8	62	13	25	1	4	SCM720-0600Z04R-R0100HB-HP920	31046168
6,00	6	5,8	62	13	25	2	4	SCM720-0600Z04R-R0200HB-HP920	31046169
8,00	8	7,7	68	21	30	1	4	SCM720-0800Z04R-R0100HB-HP920	31046170
8,00	8	7,7	68	21	30	2	4	SCM720-0800Z04R-R0200HB-HP920	31046171
10,00	10	9,7	80	22	38	0,5	4	SCM720-1000Z04R-R0050HB-HP920	31046172
10,00	10	9,7	80	22	38	1	4	SCM720-1000Z04R-R0100HB-HP920	31046173
10,00	10	9,7	80	22	38	1,5	4	SCM720-1000Z04R-R0150HB-HP920	31046174
10,00	10	9,7	80	22	38	2	4	SCM720-1000Z04R-R0200HB-HP920	31046175
10,00	10	9,7	80	22	38	3	4	SCM720-1000Z04R-R0300HB-HP920	31046176
12,00	12	11,6	93	26	46	0,5	4	SCM720-1200Z04R-R0050HB-HP920	31046177
12,00	12	11,6	93	26	46	1	4	SCM720-1200Z04R-R0100HB-HP920	31046178
12,00	12	11,6	93	26	46	1,5	4	SCM720-1200Z04R-R0150HB-HP920	31046179
12,00	12	11,6	93	26	46	2	4	SCM720-1200Z04R-R0200HB-HP920	31046180
12,00	12	11,6	93	26	46	3	4	SCM720-1200Z04R-R0300HB-HP920	31046181
16,00	16	15,5	108	36	58	0,5	4	SCM720-1600Z04R-R0050HB-HP920	31046182
16,00	16	15,5	108	36	58	1	4	SCM720-1600Z04R-R0100HB-HP920	31046183
16,00	16	15,5	108	36	58	2	4	SCM720-1600Z04R-R0200HB-HP920	31046184
16,00	16	15,5	108	36	58	4	4	SCM720-1600Z04R-R0400HB-HP920	31046185
20,00	20	19,5	126	41	74	1	4	SCM720-2000Z04R-R0100HB-HP920	31046186
20,00	20	19,5	126	41	74	2	4	SCM720-2000Z04R-R0200HB-HP920	31046187
20,00	20	19,5	126	41	74	4	4	SCM720-2000Z04R-R0400HB-HP920	31046188

Caractéristiques configurables



Forme de queue :
Forme de queue : HA

Spécification :
SCM720-0400Z04R-R0050[Forme de queue]-HP920

Exemple :
 SCM720-0400Z04R-R0050**HA**-HP920

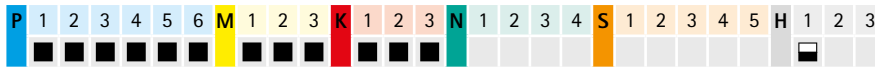
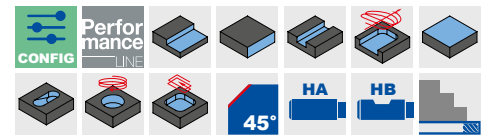
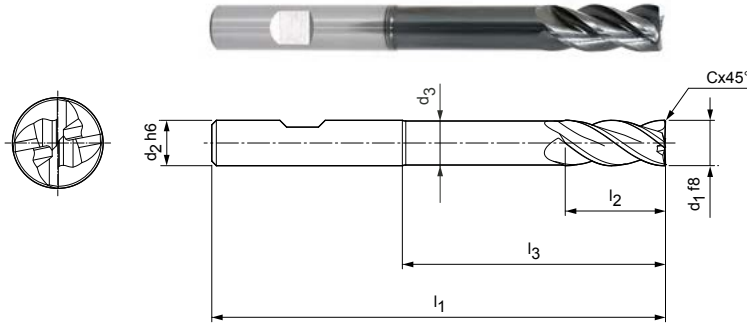
Forme de queue HA

Les cotes sont exprimées en mm.
 *Version sans gorge.
 Valeurs de coupe recommandées : voir fin du chapitre.
 Modèles spéciaux et autres revêtements sur demande.

OptiMill®-Uni-HPC-Plus

Fraise à dresser, série extra longue avec gorge
SCM740

Version :
 Diamètre de fraise : 5,00 - 25,00 mm
 Matériau de coupe : HP920
 Nombre d'arêtes : 4
 Angle d'hélice : 36°/38°
 Spécificités : Pas varié, arrondi d'arête




Gamme standard disponible en stock

Dimensions							z	Spécification	Réf. de commande
d ₁ f8	d ₂ h6	d ₃	l ₁	l ₂	l ₃	Cx45°			
5,00	6	4,8	80	13	41	0,10	4	SCM740-0500Z04R-F0010HB-HP920	30652418
6,00	6	5,8	80	13	42	0,12	4	SCM740-0600Z04R-F0012HB-HP920	30652419
8,00	8	7,7	100	21	62	0,16	4	SCM740-0800Z04R-F0016HB-HP920	30652420
10,00	10	9,7	100	22	58	0,20	4	SCM740-1000Z04R-F0020HB-HP920	30652421
12,00	12	11,6	120	26	73	0,24	4	SCM740-1200Z04R-F0024HB-HP920	30652422
14,00	14	13,6	120	26	73	0,28	4	SCM740-1400Z04R-F0028HB-HP920	30652423
16,00	16	15,5	150	36	100	0,32	4	SCM740-1600Z04R-F0032HB-HP920	30652424
20,00	20	19,5	150	41	98	0,40	4	SCM740-2000Z04R-F0040HB-HP920	30652426


Disponible sur demande

18,00	18	17,5	150	36	100	0,36	4	SCM740-1800Z04R-F0036HB-HP920	30652425
25,00	25	24	175	50	117	0,50	4	SCM740-2500Z04R-F0050HB-HP920	30652427

Caractéristiques configurables



Forme de queue :
Forme de queue : HA



Spécification :
SCM740-0500Z04R-F0010[Forme de queue]-HP920

Exemple :
SCM740-0500Z04R-F0010HA-HP920

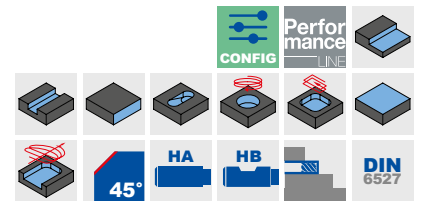
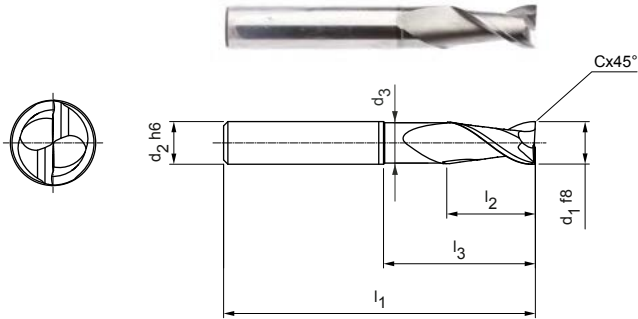
Forme de queue HA

Les cotes sont exprimées en mm.
 Valeurs de coupe recommandées : voir fin du chapitre.
 Modèles spéciaux et autres revêtements sur demande.

OptiMill®-Uni-HPC-Plus

Fraises à dresser, version longue avec gorge
SCM772

Version :
 Diamètre de fraise : 1,00 - 20,00 mm
 Matériau de coupe : HP213/HP723
 Nombre d'arêtes : 2
 Angle d'hélice : 36°/38°
 Spécificités : Pas varié, arrondi d'arête




Gamme standard disponible en stock

Dimensions							z	Spécification	Réf. de commande
d ₁ f8	d ₂ h6	d ₃	l ₁	l ₂	l ₃	Cx45°			
1,00	3	0,97	38	3	5	0,025	2	SCM772-0100Z02R-F0005HA-HP213	31205147
2,00	3	1,9	38	4	8	0,05	2	SCM772-0200Z02R-F0005HA-HP213	31205148
3,00	6	2,8	57	7	13	0,10	2	SCM772-0300Z02R-F0010HA-HP723	31205149
4,00	6	3,8	57	8	14	0,10	2	SCM772-0400Z02R-F0010HA-HP723	31205180
5,00	6	4,8	57	10	15,5	0,10	2	SCM772-0500Z02R-F0010HA-HP723	31205181
6,00	6	5,8	57	10	20	0,10	2	SCM772-0600Z02R-F0010HA-HP723	31205182
8,00	8	7,8	63	16	25	0,10	2	SCM772-0800Z02R-F0010HA-HP723	31205183
10,00	10	9,8	72	19	30	0,10	2	SCM772-1000Z02R-F0010HA-HP723	31205184
12,00	12	11,8	83	22	36	0,10	2	SCM772-1200Z02R-F0010HA-HP723	31205185
16,00	16	15,8	92	26	42	0,10	2	SCM772-1600Z02R-F0010HA-HP723	31205186

Disponible sur demande

20,00	20	19,8	104	32	52	0,10	2	SCM772-2000Z02R-F0010HA-HP723	31205187
-------	----	------	-----	----	----	------	---	-------------------------------	----------

Caractéristiques configurables*



Forme de queue :
Forme de queue : HB

Spécification :
SCM772-0100Z02R-F0005[Forme de queue]-HP213

Exemple :
SCM772-0100Z02R-F0005HB-HP213

Forme de queue HB

Les cotes sont exprimées en mm.

* Caractéristiques configurables valables à partir de d₁ = 3 mm.

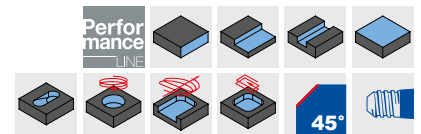
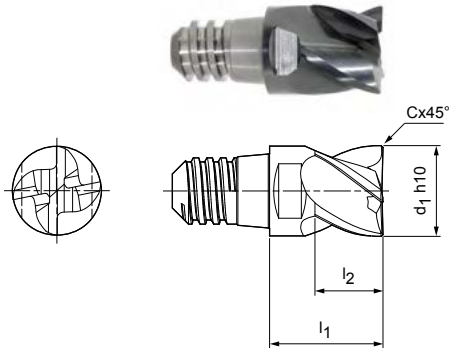
Valeurs de coupe recommandées : voir fin du chapitre.

Modèles spéciaux et autres revêtements sur demande.

CPMill®-Uni-HPC

Version avec interface CFS
CPM100


Version :
Diamètre de fraise : 8,00 - 20,00 mm
Matériau de coupe : HP383
Nombre d'arêtes : 4
Angle d'hélice : 37°
Spécificités : Pas varié



Gamme standard disponible en stock

Dimensions					z	a _p max.	SW	Spécification	Réf. de commande
d ₁ h10	Taille CFS	l ₁	l ₂	Cx45°					
8,00	6	11	6	0,16	4	4,5	SW 6	CPM100-0800Z04-F0016-06-HP383	30371373
10,00	8	13	7,5	0,20	4	5,6	SW 8	CPM100-1000Z04-F0020-08-HP383	30371374
12,00	10	16	9	0,24	4	6,8	SW 10	CPM100-1200Z04-F0024-10-HP383	30371375
16,00	12	20	12	0,32	4	9	SW 13	CPM100-1600Z04-F0032-12-HP383	30371376
20,00	16	25	15	0,40	4	11,3	SW 16	CPM100-2000Z04-F0040-16-HP383	30371378

Accessoires

	Porte-outil CFS pour têtes interchangeables CFS101 CFS201	Page 218
---	---	----------

Les cotes sont exprimées en mm.

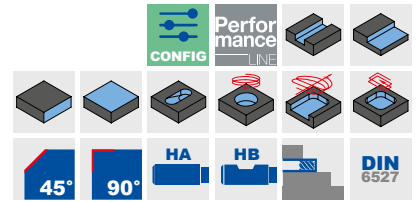
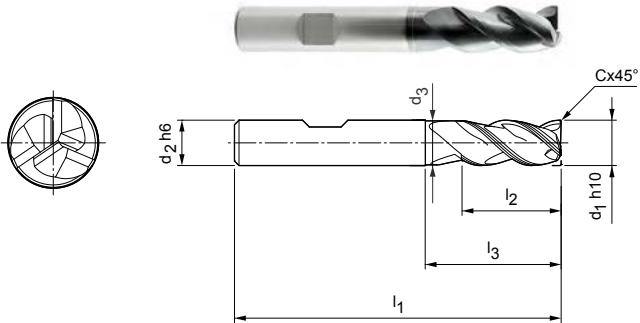
Valeurs de coupe recommandées : voir fin du chapitre.

Modèles spéciaux et autres revêtements sur demande.

OptiMill®-Uni-HPC-Slot

Fraises à dresser, version longue avec gorge
SCM250

Version :
 Diamètre de fraise : 1,00 - 20,00 mm
 Matériau de coupe : HP213/HP922
 Nombre d'arêtes : 3
 Angle d'hélice : 42°-43°
 Spécificités : Pas varié



Gamme standard disponible en stock

Dimensions							z	Spécification	Réf. de commande
d ₁ h ₁₀	d ₂ h ₆	d ₃	l ₁	l ₂	l ₃	Cx45°			
1,00	6	0,9	54	2,5	4	-	3	SCM250-0100Z03R-S-HB-HP922	30595972
1,50	6	1,4	54	4	6	-	3	SCM250-0150Z03R-S-HB-HP922	30504879
2,00	6	1,9	54	5	8	-	3	SCM250-0200Z03R-S-HB-HP922	30504885
2,50	6	2,4	54	6,5	10	-	3	SCM250-0250Z03R-S-HB-HP922	30596272
3,00	6	2,8	57	8	12,5	0,06	3	SCM250-0300Z03R-F0006HB-HP213	30393565
4,00	6	3,8	57	11	15	0,08	3	SCM250-0400Z03R-F0008HB-HP213	30393566
5,00	6	4,8	57	13	16	0,10	3	SCM250-0500Z03R-F0010HB-HP213	30393567
6,00	6	5,8	57	13	20	0,12	3	SCM250-0600Z03R-F0012HB-HP213	30393568
8,00	8	7,8	63	21	27	0,16	3	SCM250-0800Z03R-F0016HB-HP213	30393569
10,00	10	9,8	72	22	30	0,20	3	SCM250-1000Z03R-F0020HB-HP213	30393570
12,00	12	11,8	83	26	36	0,24	3	SCM250-1200Z03R-F0024HB-HP213	30393571
16,00	16	15,8	92	36	44	0,32	3	SCM250-1600Z03R-F0032HB-HP213	30393573
18,00	18	17,8	92	36	44	0,36	3	SCM250-1800Z03R-F0036HB-HP213	30393574
20,00	20	19,8	104	41	55	0,40	3	SCM250-2000Z03R-F0040HB-HP213	30393575

Disponible sur demande

14,00	14	13,8	83	26	36	0,28	3	SCM250-1400Z03R-F0028HB-HP213	30393572
-------	----	------	----	----	----	------	---	-------------------------------	----------

Caractéristiques configurables

Forme de queue :
Forme de queue : HA

Spécification :
SCM250-0300Z03R-F0006[Forme de queue]-HP213

Exemple :
SCM250-0300Z03R-F0006HA-HP213

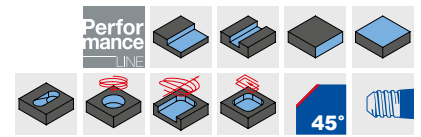
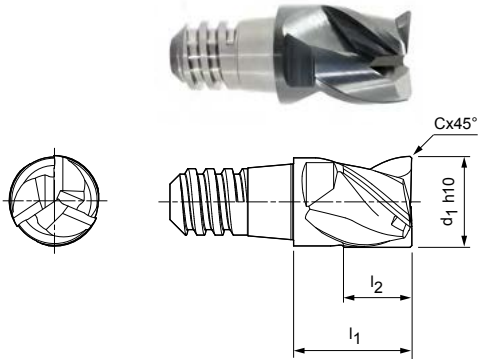
Forme de queue HA

Les cotes sont exprimées en mm.
 Valeurs de coupe recommandées : voir fin du chapitre.
 Modèles spéciaux et autres revêtements sur demande.

CPMill®-Uni-HPC-Slot

Version avec interface CFS
CPM110

Version :
 Diamètre de fraise : 8,00 - 25,00 mm
 Matériau de coupe : HP383
 Nombre d'arêtes : 3
 Angle d'hélice : 41°
 Spécificités : Pas varié



Gamme standard disponible en stock

Dimensions					z	a _p max.	SW	Spécification	Réf. de commande
d ₁ h10	Taille CFS	l ₁	l ₂	Cx45°					
8,00	6	11	6	0,16	3	4,5	SW 6	CPM110-0800Z03-F0016-06-HP383	30371366
10,00	8	13	7,5	0,20	3	5,6	SW 8	CPM110-1000Z03-F0020-08-HP383	30371367
12,00	10	16	9	0,24	3	6,8	SW 10	CPM110-1200Z03-F0024-10-HP383	30371368
16,00	12	20	12	0,32	3	9	SW 13	CPM110-1600Z03-F0032-12-HP383	30371369
20,00	16	25	15	0,40	3	11,3	SW 16	CPM110-2000Z03-F0040-16-HP383	30371371
25,00	20	32	19	0,50	3	14	SW 21	CPM110-2500Z03-F0050-20-HP383	30371372

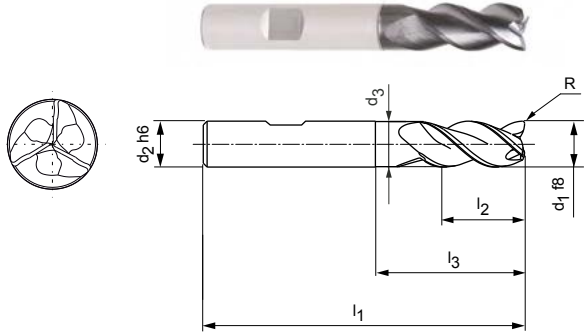
Accessoires

	Porte-outil CFS pour têtes interchangeables CFS101 CFS201	Page 218
--	---	----------

Les cotes sont exprimées en mm.
 Valeurs de coupe recommandées : voir fin du chapitre.
 Modèles spéciaux et autres revêtements sur demande.

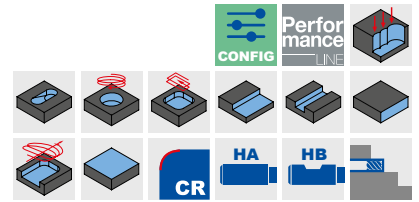
OptiMill®-Uni-HPC-Pocket

Fraises à dresser, version longue avec gorge
SCM810



Version :
 Diamètre de fraise : 3,80 - 20,00 mm
 Matériau de coupe : HP920
 Nombre d'arêtes : 3
 Angle d'hélice : ~ 42°
 Spécificités : Géométrie d'outil intégrant une pointe de foret

Application :
 Idéales pour plongée oblique jusqu'à 45°, pour le fraisage hélicoïdal et de rainurage.



Gamme standard disponible en stock

Dimensions							z	Spécification	Réf. de commande
d1 f8	d2 h6	d3	l1	l2	l3	R			
3,80	6	3,6	57	10	13	0,19	3	SCM810-0380Z03R-R0019HB-HP920	31031147
4,00	6	3,8	57	11	13	0,2	3	SCM810-0400Z03R-R0020HB-HP920	31031148
4,80	6	4,6	57	11	15,5	0,24	3	SCM810-0480Z03R-R0024HB-HP920	31031149
5,00	6	4,8	57	13	15,5	0,25	3	SCM810-0500Z03R-R0025HB-HP920	31031150
5,70	6	5,5	57	13	19	0,29	3	SCM810-0570Z03R-R0029HB-HP920	30788023
6,00	6	5,8	57	13	19	0,3	3	SCM810-0600Z03R-R0030HB-HP920	30788024
6,70	8	6,5	63	16	25	0,34	3	SCM810-0670Z03R-R0034HB-HP920	30788025
7,00	8	6,8	63	16	25	0,35	3	SCM810-0700Z03R-R0035HB-HP920	30788026
7,70	8	7,5	63	19	25	0,39	3	SCM810-0770Z03R-R0039HB-HP920	30788027
8,00	8	7,8	63	19	25	0,4	3	SCM810-0800Z03R-R0040HB-HP920	30788028
8,70	10	8,5	72	22	30	0,44	3	SCM810-0870Z03R-R0044HB-HP920	30788029
9,00	10	8,8	72	22	30	0,45	3	SCM810-0900Z03R-R0045HB-HP920	30788030
9,70	10	9,5	72	22	30	0,49	3	SCM810-0970Z03R-R0049HB-HP920	30788031
10,00	10	9,8	72	22	30	0,5	3	SCM810-1000Z03R-R0050HB-HP920	30788032
11,70	12	11,5	83	26	36	0,59	3	SCM810-1170Z03R-R0059HB-HP920	30788033
12,00	12	11,8	83	26	36	0,6	3	SCM810-1200Z03R-R0060HB-HP920	30788034
13,70	14	13,5	83	26	36	0,69	3	SCM810-1370Z03R-R0069HB-HP920	30788035
14,00	14	13,8	83	26	36	0,7	3	SCM810-1400Z03R-R0070HB-HP920	30788036
15,50	16	15,3	92	31	42	0,78	3	SCM810-1550Z03R-R0078HB-HP920	30788037
16,00	16	15,8	92	31	42	0,8	3	SCM810-1600Z03R-R0080HB-HP920	30788038
17,50	18	17,3	92	31	42	0,88	3	SCM810-1750Z03R-R0088HB-HP920	30788039
18,00	18	17,8	92	31	42	0,9	3	SCM810-1800Z03R-R0090HB-HP920	30788040
19,50	20	19,3	104	41	52	0,98	3	SCM810-1950Z03R-R0098HB-HP920	30788041
20,00	20	19,8	104	41	52	1	3	SCM810-2000Z03R-R0100HB-HP920	30788042

Caractéristiques configurables

Forme de queue :
Forme de queue : HA

Spécification :
SCM810-0380Z03R-R0019[Forme de queue]-HP920

Exemple :
SCM810-0380Z03R-R0019HA-HP920

Forme de queue HA

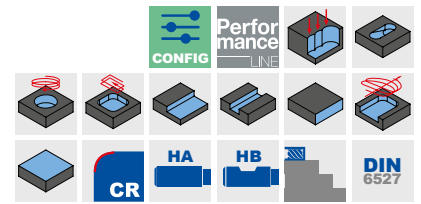
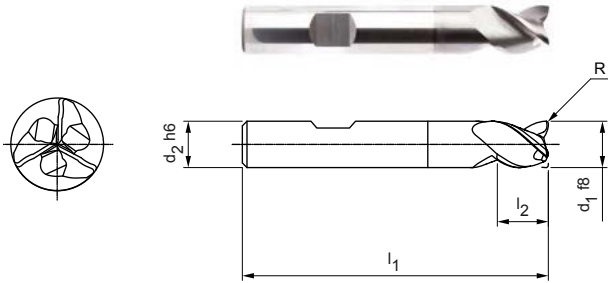
Les cotes sont exprimées en mm.
 Valeurs de coupe recommandées : voir fin du chapitre.
 Modèles spéciaux et autres revêtements sur demande.

OptiMill®-Uni-HPC-Pocket

Fraises à dresser, version courte
SCM840

Version :
 Diamètre de fraise : 3,80 – 20,00 mm
 Matériau de coupe : HP920
 Nombre d'arêtes : 3
 Angle d'hélice : ~ 42°
 Spécificités : Géométrie d'outil intégrant une pointe de foret

Application :
 Idéales pour plongée oblique jusqu'à 45°, pour le fraisage hélicoïdal et de rainurage.



Gamme standard disponible en stock


Dimensions						z	Spécification	Réf. de commande
d ₁ f8	d ₂ h6	l ₁	l ₂	l ₅	R*			
3,80	6	54	5	10,5	0,12	3	SCM840-0380Z03R-R0012HB-HP920	31031129
4,00	6	54	5	10,5	0,12	3	SCM840-0400Z03R-R0012HB-HP920	31031140
4,80	6	54	6	12,5	0,2	3	SCM840-0480Z03R-R0020HB-HP920	31031141
5,00	6	54	6	12,5	0,2	3	SCM840-0500Z03R-R0020HB-HP920	31031142
5,70	6	54	7	14,5	0,2	3	SCM840-0570Z03R-R0020HB-HP920	30965832
6,00	6	54	7	-	0,2	3	SCM840-0600Z03R-R0020HB-HP920	30965833
6,70	8	58	8	16,5	0,2	3	SCM840-0670Z03R-R0020HB-HP920	30965834
7,00	8	58	8	17	0,2	3	SCM840-0700Z03R-R0020HB-HP920	30965835
7,70	8	58	9	18,5	0,2	3	SCM840-0770Z03R-R0020HB-HP920	30965836
8,00	8	58	9	-	0,2	3	SCM840-0800Z03R-R0020HB-HP920	30965837
8,70	10	66	10	20,5	0,32	3	SCM840-0870Z03R-R0032HB-HP920	30965838
9,00	10	66	10	21	0,32	3	SCM840-0900Z03R-R0032HB-HP920	30965839
9,70	10	66	11	22,5	0,32	3	SCM840-0970Z03R-R0032HB-HP920	30965840
10,00	10	66	11	-	0,32	3	SCM840-1000Z03R-R0032HB-HP920	30953712
11,70	12	73	12	24,5	0,32	3	SCM840-1170Z03R-R0032HB-HP920	30965841
12,00	12	73	12	-	0,32	3	SCM840-1200Z03R-R0032HB-HP920	30948678
13,70	14	75	14	26,5	0,32	3	SCM840-1370Z03R-R0032HB-HP920	30965842
14,00	14	75	14	-	0,32	3	SCM840-1400Z03R-R0032HB-HP920	30965843
15,50	16	82	16	30	0,32	3	SCM840-1550Z03R-R0032HB-HP920	30965844
16,00	16	82	16	-	0,32	3	SCM840-1600Z03R-R0032HB-HP920	30965845
17,50	18	84	18	32	0,32	3	SCM840-1750Z03R-R0032HB-HP920	30965846
19,50	20	92	20	38	0,5	3	SCM840-1950Z03R-R0050HB-HP920	30965848
20,00	20	92	20	-	0,5	3	SCM840-2000Z03R-R0050HB-HP920	30965849

* Rayon d'angle spécial pour fraisage d'une rainure de clavette selon la norme DIN 6885.


Disponible sur demande

18,00	18	84	18	-	0,32	3	SCM840-1800Z03R-R0032HB-HP920	30965847
-------	----	----	----	---	------	---	-------------------------------	----------

Caractéristiques configurables

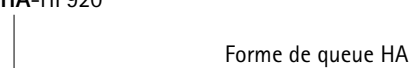


Forme de queue :
Forme de queue : HA



Spécification :
SCM840-0380Z03R-R0012[Forme de queue]-HP920

Exemple :
SCM840-0380Z03R-R0012HA-HP920

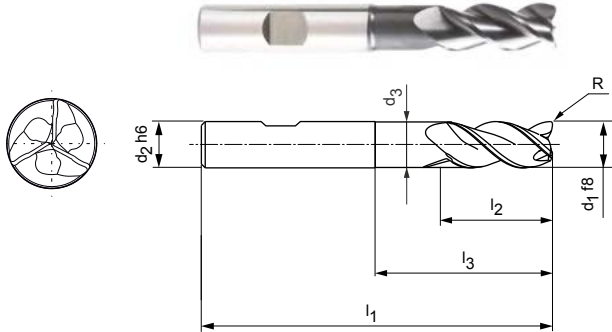


Les cotes sont exprimées en mm.
 Valeurs de coupe recommandées : voir fin du chapitre.
 Modèles spéciaux et autres revêtements sur demande.



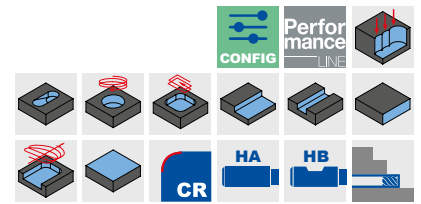
OptiMill®-Uni-HPC-Pocket

Fraise à dresser, version rallongée avec gorge
SCM800



Version :
 Diamètre de fraise : 5,00 - 20,00 mm
 Matériau de coupe : HP920
 Nombre d'arêtes : 3
 Angle d'hélice : ~ 42°
 Spécificités : Géométrie d'outil intégrant une pointe de foret

Application :
 Idéales pour plongée oblique jusqu'à 45°, pour le fraisage hélicoïdal et de rainurage.



Gamme standard disponible en stock

Dimensions							z	Spécification	Réf. de commande
d ₁ f8	d ₂ h6	d ₃	l ₁	l ₂	l ₃	R			
5,00	6	4,8	62	13	24	0,25	3	SCM800-0500Z03R-R0025HB-HP920	31031146
5,70	6	5,5	62	13	24	0,29	3	SCM800-0570Z03R-R0029HB-HP920	30787957
6,00	6	5,8	62	13	24	0,3	3	SCM800-0600Z03R-R0030HB-HP920	30787958
6,70	8	6,4	68	16	30	0,34	3	SCM800-0670Z03R-R0034HB-HP920	30787959
7,00	8	6,7	68	16	30	0,35	3	SCM800-0700Z03R-R0035HB-HP920	30787960
7,70	8	7,4	68	21	30	0,39	3	SCM800-0770Z03R-R0039HB-HP920	30787961
8,00	8	7,7	68	21	30	0,4	3	SCM800-0800Z03R-R0040HB-HP920	30787962
8,70	10	8,4	80	22	38	0,44	3	SCM800-0870Z03R-R0044HB-HP920	30787963
9,00	10	8,7	80	22	38	0,45	3	SCM800-0900Z03R-R0045HB-HP920	30787964
9,70	10	9,4	80	22	38	0,49	3	SCM800-0970Z03R-R0049HB-HP920	30787965
10,00	10	9,7	80	22	38	0,5	3	SCM800-1000Z03R-R0050HB-HP920	30787966
11,70	12	11,3	93	26	46	0,59	3	SCM800-1170Z03R-R0059HB-HP920	30787967
12,00	12	11,6	93	26	46	0,6	3	SCM800-1200Z03R-R0060HB-HP920	30787968
13,70	14	13,3	99	26	52	0,69	3	SCM800-1370Z03R-R0069HB-HP920	30787969
14,00	14	13,6	99	26	52	0,7	3	SCM800-1400Z03R-R0070HB-HP920	30787970
15,50	16	15	108	36	58	0,78	3	SCM800-1550Z03R-R0078HB-HP920	30787971
16,00	16	15,5	108	36	58	0,8	3	SCM800-1600Z03R-R0080HB-HP920	30787972
17,50	18	17	117	36	67	0,88	3	SCM800-1750Z03R-R0088HB-HP920	30787973
18,00	18	17,5	117	36	67	0,9	3	SCM800-1800Z03R-R0090HB-HP920	30787974
19,50	20	19	126	41	74	0,98	3	SCM800-1950Z03R-R0098HB-HP920	30787975
20,00	20	19,5	126	41	74	1	3	SCM800-2000Z03R-R0100HB-HP920	30787976

Caractéristiques configurables

Forme de queue :
Forme de queue : HA

Spécification :
SCM800-0500Z03R-R0025[Forme de queue]-HP920

Exemple :
SCM800-0500Z03R-R0025HA-HP920

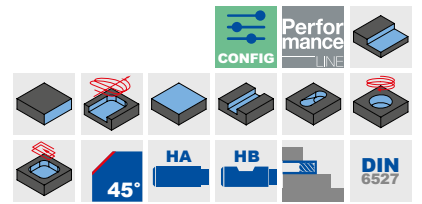
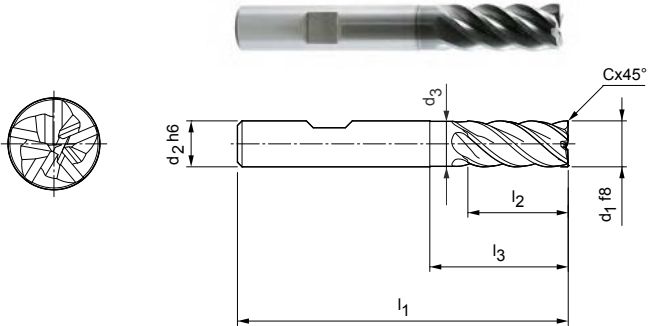
Forme de queue HA

Les cotes sont exprimées en mm.
 Valeurs de coupe recommandées : voir fin du chapitre.
 Modèles spéciaux et autres revêtements sur demande.

OptiMill®-Uni-HPC-Silent

Fraises à dresser, version longue avec gorge
SCM570

Version :
 Diamètre de fraise : 6,00 - 25,00 mm
 Matériau de coupe : HP723
 Nombre d'arêtes : 5
 Angle d'hélice : 41°-42°
 Spécificités : Pas varié




Gamme standard disponible en stock

Dimensions							z	Spécification	Réf. de commande
d1 f8	d2 h6	d3	l1	l2	l3	Cx45°			
6,00	6	5,8	57	13	19	0,12	5	SCM570-0600Z05R-F0012HB-HP723	30510329
8,00	8	7,8	63	19	25	0,16	5	SCM570-0800Z05R-F0016HB-HP723	30510343
10,00	10	9,8	72	22	30	0,20	5	SCM570-1000Z05R-F0020HB-HP723	30510345
12,00	12	11,8	83	26	36	0,24	5	SCM570-1200Z05R-F0024HB-HP723	30510347
16,00	16	15,8	92	32	42	0,32	5	SCM570-1600Z05R-F0032HB-HP723	30510348
20,00	20	19,8	104	41	52	0,40	5	SCM570-2000Z05R-F0040HB-HP723	30510349
25,00	25	24,5	125	50	65	0,50	5	SCM570-2500Z05R-F0050HB-HP723	30510350

Disponible sur demande

14,00	14	13,8	83	26	36	0,28	5	SCM570-1400Z05R-F0028HB-HP723	30671900
18,00	18	17,8	92	32	42	0,36	5	SCM570-1800Z05R-F0036HB-HP723	30583302

Caractéristiques configurables



Forme de queue :
Forme de queue : HA

Spécification :
SCM570-0600Z05R-F0012[Forme de queue]-HP723

Exemple :
SCM570-0600Z05R-F0012**HA**-HP723

Forme de queue HA

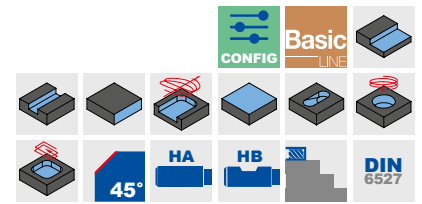
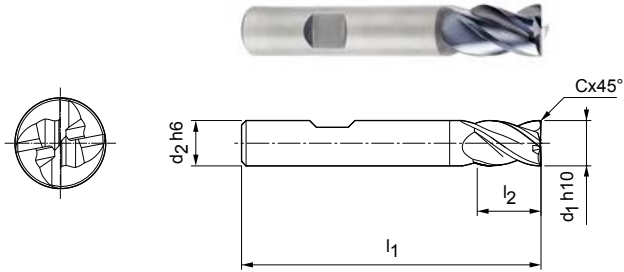
Les cotes sont exprimées en mm.
 Valeurs de coupe recommandées : voir fin du chapitre.
 Modèles spéciaux et autres revêtements sur demande.

ECU-Mill-Uni-LV

Fraises à dresser, version courte
SCM780

Version :

Diamètre de fraise : 3,00 - 20,00 mm
Matériau de coupe : HP921
Nombre d'arêtes : 4
Angle d'hélice : 36°/38,5°
Spécificités : Pas varié



Gamme standard disponible en stock

Dimensions					z	Spécification	Réf. de commande
d ₁ h10	d ₂ h6	l ₁	l ₂	Cx45°			
3,00	6	50	6	0,06	4	SCM780-0300Z04R-F0006HB-HP921	30656944
4,00	6	54	8	0,08	4	SCM780-0400Z04R-F0008HB-HP921	30656945
5,00	6	54	9	0,10	4	SCM780-0500Z04R-F0010HB-HP921	30656946
6,00	6	54	10	0,12	4	SCM780-0600Z04R-F0012HB-HP921	30656947
8,00	8	58	12	0,16	4	SCM780-0800Z04R-F0016HB-HP921	30656949
10,00	10	66	14	0,20	4	SCM780-1000Z04R-F0020HB-HP921	30656950
12,00	12	73	16	0,24	4	SCM780-1200Z04R-F0024HB-HP921	30656951
16,00	16	82	22	0,32	4	SCM780-1600Z04R-F0032HB-HP921	30656953
20,00	20	92	26	0,40	4	SCM780-2000Z04R-F0040HB-HP921	30656955

Disponible sur demande

14,00	14	73	16	0,28	4	SCM780-1400Z04R-F0028HB-HP921	30656952
18,00	18	82	22	0,36	4	SCM780-1800Z04R-F0036HB-HP921	30656954

Caractéristiques configurables



Forme de queue :
Forme de queue : HA

Spécification :
SCM780-0300Z04R-F0006[Forme de queue]-HP921

Exemple :

SCM780-0300Z04R-F0006HA-HP921

Forme de queue HA

Les cotes sont exprimées en mm.

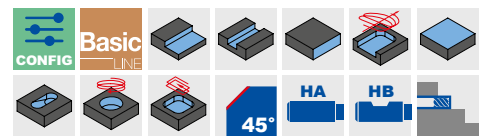
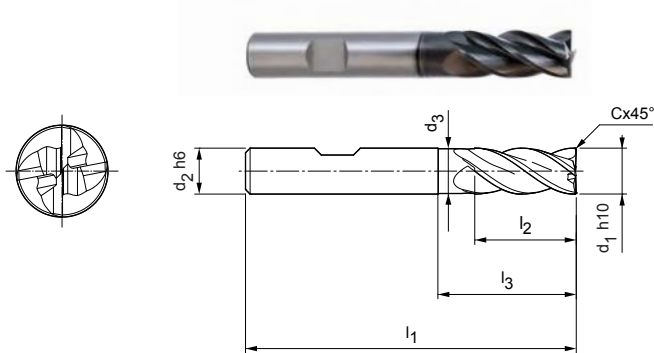
Valeurs de coupe recommandées : voir fin du chapitre.

Modèles spéciaux et autres revêtements sur demande.

ECU-Mill-Uni-LV

Fraises à dresser, version longue avec gorge
SCM790, produit succédant à l'OptiMill-Uni (z4)

Version :
 Diamètre de fraise : 3,00 - 20,00 mm
 Matériau de coupe : HP921
 Nombre d'arêtes : 4
 Angle d'hélice : 36°/38,5°
 Spécificités : Pas varié




Gamme standard disponible en stock

Dimensions							z	Spécification	Réf. de commande
d ₁ h10	d ₂ h6	d ₃	l ₁	l ₂	l ₃	Cx45°			
3,00*	6	-	57	8	-	0,06	4	SCM790-0300Z04R-F0006HB-HP921	30656932
4,00*	6	-	57	11	-	0,08	4	SCM790-0400Z04R-F0008HB-HP921	30656933
5,00*	6	-	57	13	-	0,10	4	SCM790-0500Z04R-F0010HB-HP921	30656934
6,00	6	5,8	57	13	20	0,12	4	SCM790-0600Z04R-F0012HB-HP921	30656935
8,00	8	7,8	63	21	25	0,16	4	SCM790-0800Z04R-F0016HB-HP921	30656936
10,00	10	9,8	72	22	30	0,20	4	SCM790-1000Z04R-F0020HB-HP921	30656937
12,00	12	11,8	83	26	36	0,24	4	SCM790-1200Z04R-F0024HB-HP921	30656938
14,00	14	13,8	83	26	36	0,28	4	SCM790-1400Z04R-F0028HB-HP921	30656939
16,00	16	15,8	92	36	42	0,32	4	SCM790-1600Z04R-F0032HB-HP921	30656940
20,00	20	19,8	104	41	53	0,40	4	SCM790-2000Z04R-F0040HB-HP921	30656942

Disponible sur demande

18,00	18	17,8	92	36	42	0,36	4	SCM790-1800Z04R-F0036HB-HP921	30656941
-------	----	------	----	----	----	------	---	-------------------------------	----------

Caractéristiques configurables



Forme de queue :
Forme de queue : HA

Spécification :
SCM790-0300Z04R-F006[Forme de queue]-HP921

Exemple :
SCM790-0300Z04R-F006HA-HP921

Forme de queue HA

Les cotes sont exprimées en mm.

* Version sans gorge.

Valeurs de coupe recommandées : voir fin du chapitre.

Modèles spéciaux et autres revêtements sur demande.

OptiMill®-Hardened

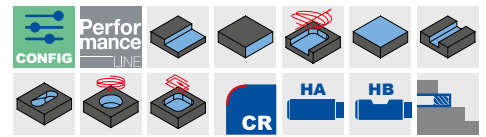
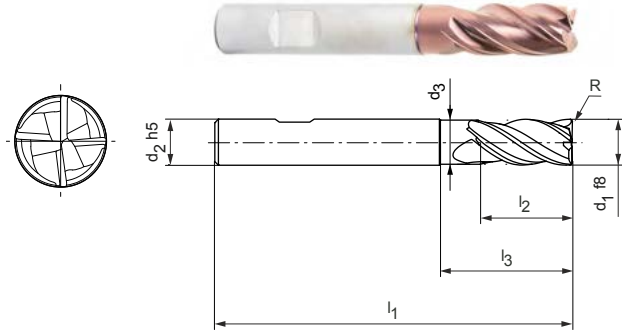
Fraises à dresser, version longue avec gorge
SCM102

Version :

Diamètre de fraise : 4,00 - 20,00 mm
Matériau de coupe : HP810
Nombre d'arêtes : 4
Angle d'hélice : 42°

Application :

Ébauche de composants d'une dureté minimale de 45 HRC.



Gamme standard disponible en stock

Dimensions							z	Spécification	Réf. de commande
d1 f8	d2 h5	d3	l1	l2	l3	R			
4,00	6	-	57	11	-	0,5	4	SCM102-0400Z04R-R0050HB-HP810	31152701
4,00	6	-	57	11	-	1	4	SCM102-0400Z04R-R0100HB-HP810	31152702
6,00	6	5,8	57	13	20	0,5	4	SCM102-0600Z04R-R0050HB-HP810	31152705
6,00	6	5,8	57	13	20	1	4	SCM102-0600Z04R-R0100HB-HP810	31152706
6,00	6	5,8	57	13	20	2	4	SCM102-0600Z04R-R0200HB-HP810	31152708
8,00	8	7,8	63	21	25	0,5	4	SCM102-0800Z04R-R0050HB-HP810	31152709
8,00	8	7,8	63	21	25	1	4	SCM102-0800Z04R-R0100HB-HP810	31152710
8,00	8	7,8	63	21	25	2	4	SCM102-0800Z04R-R0200HB-HP810	31152712
10,00	10	9,8	72	22	30	0,5	4	SCM102-1000Z04R-R0050HB-HP810	31152715
10,00	10	9,8	72	22	30	1	4	SCM102-1000Z04R-R0100HB-HP810	31152716
10,00	10	9,8	72	22	30	2	4	SCM102-1000Z04R-R0200HB-HP810	31152718
12,00	12	11,8	83	26	36	0,5	4	SCM102-1200Z04R-R0050HB-HP810	31152721
12,00	12	11,8	83	26	36	1	4	SCM102-1200Z04R-R0100HB-HP810	31152722
12,00	12	11,8	83	26	36	2	4	SCM102-1200Z04R-R0200HB-HP810	31152724
16,00	16	15,8	92	36	42	0,5	4	SCM102-1600Z04R-R0050HB-HP810	31152728
16,00	16	15,8	92	36	42	1	4	SCM102-1600Z04R-R0100HB-HP810	31152729
16,00	16	15,8	92	36	42	2	4	SCM102-1600Z04R-R0200HB-HP810	31152730
20,00	20	19,8	104	41	55	1	4	SCM102-2000Z04R-R0100HB-HP810	31152734
20,00	20	19,8	104	41	55	2	4	SCM102-2000Z04R-R0200HB-HP810	31152735

Caractéristiques configurables



Forme de queue :
Forme de queue : HA



Spécification :

SCM102-0400Z04R-R0050[Forme de queue]-HP810

Exemple :

SCM102-0400Z04R-R0050HA-HP810

Forme de queue HA

Les cotes sont exprimées en mm.

Valeurs de coupe recommandées : voir fin du chapitre.

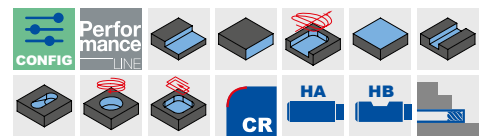
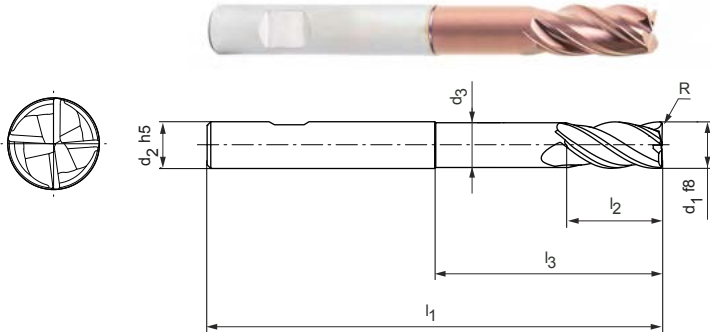
Modèles spéciaux et autres revêtements sur demande.

OptiMill®-Hardened

Fraise à dresser, version rallongée avec gorge
SCM103

Version :
Diamètre de fraise : 4,00 - 20,00 mm
Matériau de coupe : HP810
Nombre d'arêtes : 4
Angle d'hélice : 42°


Application :
Ébauche de composants d'une dureté minimale de 45 HRC.




Gamme standard disponible en stock

Dimensions							z	Spécification	Réf. de commande
d1 f8	d2 h5	d3	l1	l2	l3	R			
4,00	6	3,8	62	11	22	0,5	4	SCM103-0400Z04R-R0050HB-HP810	31152738
4,00	6	3,8	62	11	22	1	4	SCM103-0400Z04R-R0100HB-HP810	31152739
6,00	6	5,8	62	13	25	0,5	4	SCM103-0600Z04R-R0050HB-HP810	31152742
6,00	6	5,8	62	13	25	1	4	SCM103-0600Z04R-R0100HB-HP810	31152743
6,00	6	5,8	62	13	25	2	4	SCM103-0600Z04R-R0200HB-HP810	31152744
8,00	8	7,7	68	21	30	1	4	SCM103-0800Z04R-R0100HB-HP810	31152745
8,00	8	7,7	68	21	30	2	4	SCM103-0800Z04R-R0200HB-HP810	31152746
10,00	10	9,7	80	22	38	0,5	4	SCM103-1000Z04R-R0050HB-HP810	31152747
10,00	10	9,7	80	22	38	1	4	SCM103-1000Z04R-R0100HB-HP810	31152748
10,00	10	9,7	80	22	38	2	4	SCM103-1000Z04R-R0200HB-HP810	31152750
12,00	12	11,6	93	26	46	0,5	4	SCM103-1200Z04R-R0050HB-HP810	31152752
12,00	12	11,6	93	26	46	1	4	SCM103-1200Z04R-R0100HB-HP810	31152753
12,00	12	11,6	93	26	46	2	4	SCM103-1200Z04R-R0200HB-HP810	31152755
16,00	16	15,5	108	36	58	0,5	4	SCM103-1600Z04R-R0050HB-HP810	31152757
16,00	16	15,5	108	36	58	1	4	SCM103-1600Z04R-R0100HB-HP810	31152758
16,00	16	15,5	108	36	58	2	4	SCM103-1600Z04R-R0200HB-HP810	31152759
20,00	20	19,5	126	41	74	1	4	SCM103-2000Z04R-R0100HB-HP810	31152761
20,00	20	19,5	126	41	74	2	4	SCM103-2000Z04R-R0200HB-HP810	31152762

Caractéristiques configurables



Forme de queue :
Forme de queue : HA



Spécification :
SCM103-0400Z04R-R0050[Forme de queue]-HP810

Exemple :
SCM103-0400Z04R-R0050**HA**-HP810

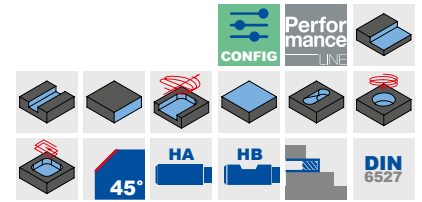
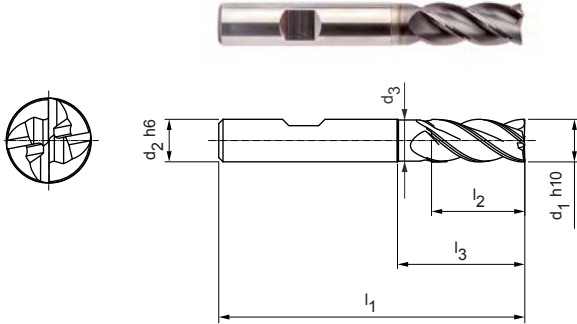
Forme de queue HA

Les cotes sont exprimées en mm.
Valeurs de coupe recommandées : voir fin du chapitre.
Modèles spéciaux et autres revêtements sur demande.

OptiMill®-Inox-HPC

Fraises à dresser, version longue avec gorge
SCM108

Version :
Diamètre de fraise : 3,00 - 20,00 mm
Matériau de coupe : HP921
Nombre d'arêtes : 4
Angle d'hélice : 38°
Spécificités : Pas varié



Gamme standard disponible en stock

Dimensions							z	Spécification	Réf. de commande
d ₁ h10	d ₂ h6	d ₃	l ₁	l ₂	l ₃	Cx45°			
3,00	6	-	57	8	-	0,06	4	SCM108-0300Z04R-F0006HB-HP921	31181468
4,00	6	-	57	11	-	0,08	4	SCM108-0400Z04R-F0008HB-HP921	31181469
5,00	6	-	57	13	-	0,10	4	SCM108-0500Z04R-F0010HB-HP921	31181480
6,00	6	5,8	57	13	19	0,12	4	SCM108-0600Z04R-F0012HB-HP921	31181481
8,00	8	7,8	63	19	25	0,16	4	SCM108-0800Z04R-F0016HB-HP921	31181482
10,00	10	9,8	72	22	30	0,20	4	SCM108-1000Z04R-F0020HB-HP921	31181483
12,00	12	11,8	83	26	36	0,24	4	SCM108-1200Z04R-F0024HB-HP921	31181484
16,00	16	15,8	92	32	42	0,32	4	SCM108-1600Z04R-F0032HB-HP921	31181486
20,00	20	19,8	104	38	52	0,40	4	SCM108-2000Z04R-F0040HB-HP921	31181488

Disponible sur demande

14,00	14	13,8	83	26	36	0,28	4	SCM108-1400Z04R-F0028HB-HP921	31181485
18,00	18	17,8	92	32	42	0,36	4	SCM108-1800Z04R-F0036HB-HP921	31181487

Caractéristiques configurables



Forme de queue :
Forme de queue : HA



Spécification :

SCM108-0300Z04R-F0006[Forme de queue]-HP921

Exemple :
SCM108-0300Z04R-F0006HA-HP921

Forme de queue HA

Les cotes sont exprimées en mm.

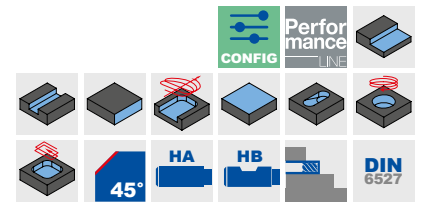
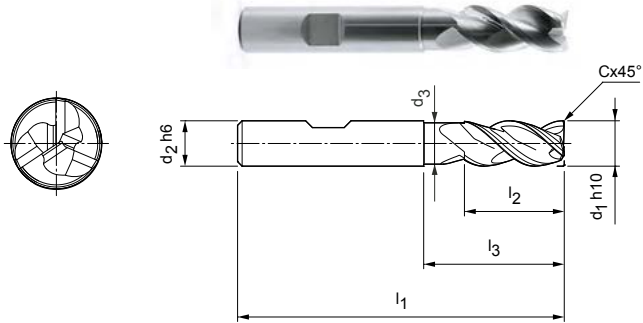
Valeurs de coupe recommandées : voir fin du chapitre.

Modèles spéciaux et autres revêtements sur demande.

OptiMill®-Alu-HPC

Fraises à dresser, version longue avec gorge
SCM270

Version :
 Diamètre de fraise : 3,00 - 20,00 mm
 Matériau de coupe : HU210
 Nombre d'arêtes : 3
 Angle d'hélice : 42°-43°
 Spécificités : Division angulaire inégale, rainures polies




Gamme standard disponible en stock

Dimensions							z	Spécification	Réf. de commande
d ₁ h ₁₀	d ₂ h ₆	d ₃	l ₁	l ₂	l ₃	Cx45°			
3,00*	6	-	57	7	-	0,06	3	SCM270-0300Z03R-F0006HB-HU210	30393590
4,00*	6	-	57	8	-	0,08	3	SCM270-0400Z03R-F0008HB-HU210	30393591
5,00*	6	-	57	10	-	0,10	3	SCM270-0500Z03R-F0010HB-HU210	30393592
6,00	6	5,5	57	10	18	0,12	3	SCM270-0600Z03R-F0012HB-HU210	30393593
8,00	8	7,5	63	16	25	0,16	3	SCM270-0800Z03R-F0016HB-HU210	30393594
10,00	10	9	72	19	30	0,20	3	SCM270-1000Z03R-F0020HB-HU210	30393595
12,00	12	11	83	22	36	0,24	3	SCM270-1200Z03R-F0024HB-HU210	30393596
16,00	16	15	92	26	42	0,32	3	SCM270-1600Z03R-F0032HB-HU210	30393597
20,00	20	19	104	32	52	0,40	3	SCM270-2000Z03R-F0040HB-HU210	30393598


Disponible sur demande

14,00	14	13	83	22	36	0,28	3	SCM270-1400Z03R-F0028HB-HU210	30456715
-------	----	----	----	----	----	------	---	-------------------------------	----------

Caractéristiques configurables



Forme de queue :
Forme de queue : HA



Spécification :
SCM270-0300Z03R-F0006[Forme de queue]-HU210

Exemple :
SCM270-0300Z03R-F0006HA-HU210

Forme de queue HA

Les cotes sont exprimées en mm.

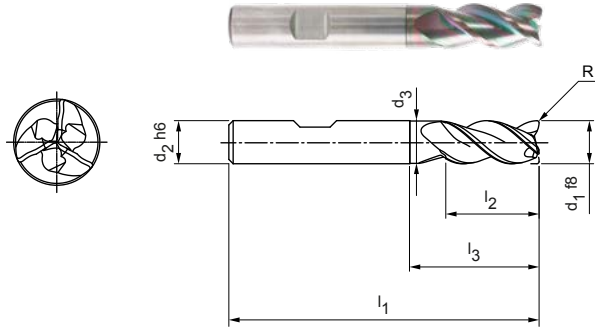
* Version sans gorge.

Valeurs de coupe recommandées : voir fin du chapitre.

Modèles spéciaux et autres revêtements sur demande.

OptiMill®-Alu-HPC-Pocket

Fraises à dresser, version longue avec gorge
SCM850

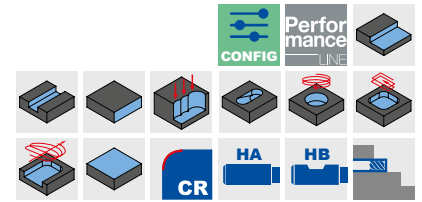


Version :

Diamètre de fraise : 5,00 - 20,00 mm
Matériau de coupe : HP913
Nombre d'arêtes : 3
Angle d'hélice : 42°
Spécificités : Géométrie d'outil intégrant une pointe de foret

Application :

Idéales pour plongée oblique jusqu'à 45°, pour le fraisage hélicoïdal et de rainurage.



Gamme standard disponible en stock

Dimensions							z	Spécification	Réf. de commande
d ₁ f8	d ₂ h6	d ₃	l ₁	l ₂	l ₃	R			
5,00	6	4,8	57	13	-	0,2	3	SCM850-0500Z03R-R0020HB-HP913	31054950
6,00	6	5,8	57	13	19	0,2	3	SCM850-0600Z03R-R0020HB-HP913	31054952
8,00	8	7,8	63	19	25	0,2	3	SCM850-0800Z03R-R0020HB-HP913	31054956
10,00	10	9,8	72	22	30	0,32	3	SCM850-1000Z03R-R0032HB-HP913	31054960
12,00	12	11,8	83	26	36	0,32	3	SCM850-1200Z03R-R0032HB-HP913	31054962
14,00	14	13,8	83	26	36	0,32	3	SCM850-1400Z03R-R0032HB-HP913	31054964
16,00	16	15,8	92	31	42	0,32	3	SCM850-1600Z03R-R0032HB-HP913	31054966
20,00	20	19,8	104	41	52	0,5	3	SCM850-2000Z03R-R0050HB-HP913	31054970

Fraises de sous-dimensionnement disponible sur demande.

Caractéristiques configurables

Forme de queue :
Forme de queue : HA

Spécification :
SCM850-0500Z03R-R0020[Forme de queue]-HP913

Exemple :

SCM850-0500Z03R-R0020**HA**-HP913

Forme de queue HA

Les cotes sont exprimées en mm.

Valeurs de coupe recommandées : voir fin du chapitre.

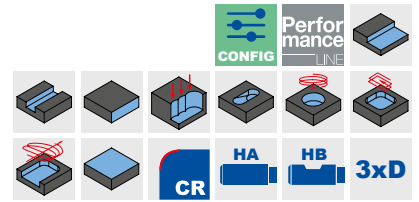
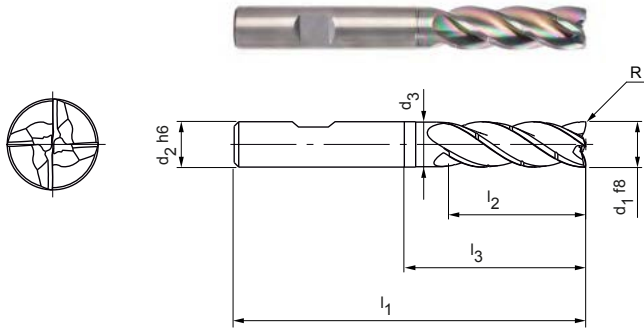
Modèles spéciaux et autres revêtements sur demande.

OptiMill®-Alu-HPC-Pocket

Fraises à dresser, version 3xD avec gorge et brise-copeaux
SCM854

Version :
 Diamètre de fraise : 5,00 - 20,00 mm
 Matériau de coupe : HP913
 Nombre d'arêtes : 4
 Angle d'hélice : 36°
 Spécificités : Géométrie d'outil intégrant une pointe de foret

Application :
 Idéales pour plongée oblique jusqu'à 45°,
 pour le fraisage hélicoïdal et de rainurage.




Gamme standard disponible en stock

Dimensions							z	Spécification	Réf. de commande
d ₁ f8	d ₂ h6	d ₃	l ₁	l ₂	l ₃	R			
5,00	6	4,8	62	17	-	0,20	4	SCM854-0500Z04R-R0020HB-HP913	31302680
6,00	6	5,8	62	18	25	0,20	4	SCM854-0600Z04R-R0020HB-HP913	31302681
8,00	8	7,7	68	24	30	0,20	4	SCM854-0800Z04R-R0020HB-HP913	31302682
10,00	10	9,7	80	30	35	0,32	4	SCM854-1000Z04R-R0032HB-HP913	31302683
12,00	12	11,6	93	36	45	0,32	4	SCM854-1200Z04R-R0032HB-HP913	31302684
14,00	14	13,6	99	42	50	0,32	4	SCM854-1400Z04R-R0032HB-HP913	31302685
16,00	16	15,5	108	48	56	0,32	4	SCM854-1600Z04R-R0032HB-HP913	31302686
20,00	20	19,5	126	60	70	0,50	4	SCM854-2000Z04R-R0050HB-HP913	31302688

Disponible sur demande

18,00	18	17,5	117	54	67	0,32	4	SCM854-1800Z04R-R0032HB-HP913	31302687
-------	----	------	-----	----	----	------	---	-------------------------------	----------

Caractéristiques configurables



Forme de queue :
Forme de queue : HA

Spécification :
SCM854-0500Z04R-R0020[Forme de queue]-HP913

Exemple :
SCM854-0500Z04R-R0020**HA**-HP913

Forme de queue HA

Les cotes sont exprimées en mm.
 Valeurs de coupe recommandées : voir fin du chapitre.
 Modèles spéciaux et autres revêtements sur demande.

OptiMill®-SPM

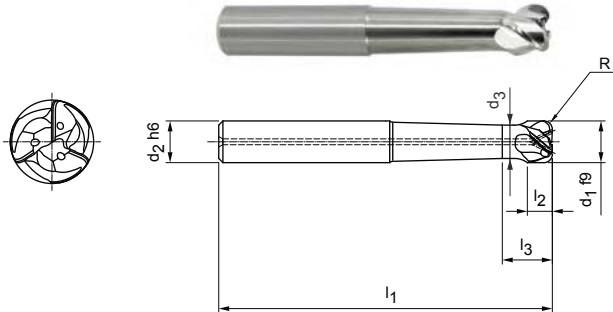
Fraises à dresser avec refroidissement interne
SCM681/691

Version :

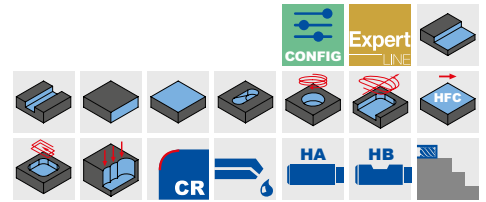
Diamètre de fraise : 12,00 - 32,00 mm
Matériau de coupe : HU610
Nombre d'arêtes : 3
Angle d'hélice : 43°

Application :

Pour l'usinage de composants de structure en aluminium.



N	1.1	1.2	1.3	1.4	2.1	2.2	2.3	3.1	3.2	4.1	4.2	4.3	C	1.1	1.2	1.3	2.1	3.1	4.1	4.2	5.1	5.2	5.3	
	■	■	■	■									■											



Version courte, SCM681 | Gamme standard disponible en stock

Dimensions							z	Spécification	Réf. de commande
d1 f9	d2 h6	d3	l1	l2	l3	R			
32,00	32	27	125	26,3	40,9	4	3	SCM681-3200Z03R-R0400HA-HU610	30551346

Version courte, SCM681 | Disponible sur demande

16,00	16	12,8	81	12,8	28	3	3	SCM691-1600Z03R-R0300HA-HU610	30551341
20,00	20	16	90	16	35	3	3	SCM691-2000Z03R-R0300HA-HU610	30551344


Version longue, SCM691 | Gamme standard disponible en stock

Dimensions							z	Spécification	Réf. de commande
d1 f9	d2 h6	d3	l1	l2	l3	R			
12,00	12	9,6	90	10,3	19,4	2	3	SCM691-1200Z03R-R0200HA-HU610	30551330
16,00	16	12,8	105	13,5	23,8	3	3	SCM691-1600Z03R-R0300HA-HU610	30551350
20,00	20	16	120	16,7	28,2	3	3	SCM691-2000Z03R-R0300HA-HU610	30551352
25,00	25	20	145	20,7	33,7	4	3	SCM691-2500Z03R-R0400HA-HU610	30551353
32,00	32	27	173	26,3	40,2	4	3	SCM691-3200Z03R-R0400HA-HU610	30551354


Version longue, SCM691 | Disponible sur demande

14,00	16	11,2	99	11,2	45,5	3	3	SCM691-1400Z03R-R0300HA-HU610	30551348
-------	----	------	----	------	------	---	---	-------------------------------	----------

Caractéristiques configurables



Forme de queue :
Forme de queue : HB



Spécification :
SCM681-3200Z03R-R0400[Forme de queue]-HU610

Exemple :

SCM681-3200Z03R-R0400**HB**-HU610

Forme de queue HB

Les cotes sont exprimées en mm.

Valeurs de coupe recommandées : voir fin du chapitre.

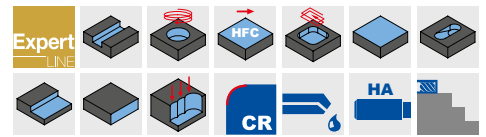
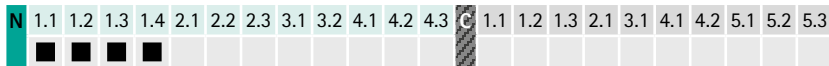
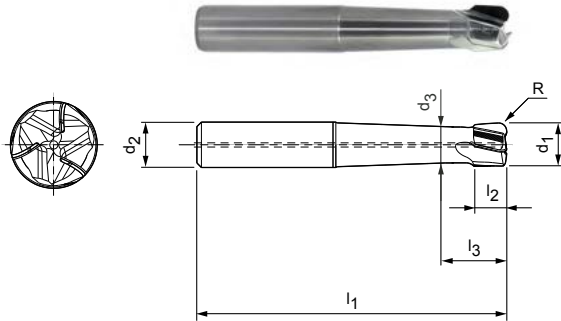
Modèles spéciaux et autres revêtements sur demande.

OptiMill®-Diamond-SPM

Fraises à dresser avec refroidissement interne*
SHM101/110

Version :
 Diamètre de fraise : 6,00 - 32,00 mm
 Matériau de coupe : PU622
 Nombre d'arêtes : 3
 Angle axial : 9 / 12°
 Spécificités : Arêtes de coupe PCD

Application :
 Pour l'usinage de composants de structure en aluminium.



Version courte, SHM101 | Gamme standard disponible en stock

Dimensions							z	Spécification	Réf. de commande
d ₁	d ₂	d ₃	l ₁	l ₂	l ₃	R			
20,00	20	17	90	14,2	22,6	3	3	SHM101-2000CZ03R-R0300HA-PU622	30552846
25,00	25	20	107	17,8	28,2	4	3	SHM101-2500DZ03R-R0400HA-PU622	30552849
32,00	32	27,2	125	20	27,9	4	3	SHM101-3200DZ03R-R0400HA-PU622	30552851

Version courte, SHM110, 111 | Disponible sur demande

14,00	16	11,8	77	10	16,6	3	3	SHM101-1400BZ03R-R0300HA-PU622	30552836
15,00	16	12	78	10,6	18,5	3	3	SHM101-1500CZ03R-R0300HA-PU622	30552839
16,00	16	12,8	81	11,4	19,5	3	3	SHM101-1600CZ03R-R0300HA-PU622	30552842
18,00	20	14,4	87	12,8	20,4	3	3	SHM101-1800CZ03R-R0300HA-PU622	30552844

Version longue, SHM111 | Gamme standard disponible en stock

12,00	12	10,2	90	8,5	15,1	2	3	SHM111-1200BZ03R-R0200HA-PU622	30552834
16,00	16	12,8	105	11,4	19,5	3	3	SHM111-1600CZ03R-R0300HA-PU622	30552843
20,00	20	17	120	14,2	22,6	3	3	SHM111-2000CZ03R-R0300HA-PU622	30552847
25,00	25	20	145	17,8	28,2	4	3	SHM111-2500DZ03R-R0400HA-PU622	30552850
32,00	32	27,2	173	20	27,9	4	3	SHM111-3200DZ03R-R0400HA-PU622	30552852

Version longue, SHM111 | Disponible sur demande

6,00	6	5,1	60	6	12,5	1	3	SHM110-0600BZ03R-R0100HA-PU622	30552830
8,00	8	6,4	70	7	13,2	1	3	SHM110-0800BZ03R-R0100HA-PU622	30552832
10,00	10	8,5	80	7,5	13,7	2	3	SHM111-1000BZ03R-R0200HA-PU622	30552833
14,00	16	11,8	99	10	16,6	3	3	SHM111-1400BZ03R-R0300HA-PU622	30552837
15,00	16	12	100	10,6	18,5	3	3	SHM111-1500CZ03R-R0300HA-PU622	30552841
18,00	20	14,4	114	12,8	20,4	3	3	SHM111-1800CZ03R-R0300HA-PU622	30552845

Les cotes sont exprimées en mm.

* Refroidissement interne à partir du ø 10 mm.

Valeurs de coupe recommandées : voir fin du chapitre.

Modèle spécial sur demande.

OptiMill®-Diamond-SPM

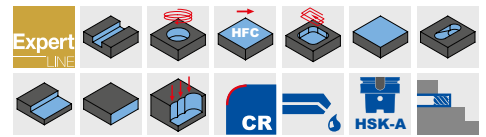
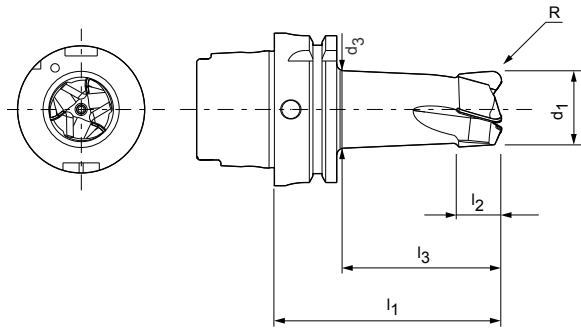
Fraises à dresser avec Interface HSK-A, avec refroidissement interne
SHM121

Version :

Diamètre de fraise : 32,00 - 50,00 mm
Matériau de coupe : PU622
Nombre d'arêtes : 3/4
Angle d'hélice : 12°
Spécificités : Arêtes de coupe PCD

Application :

Pour l'usinage de composants de structure en aluminium.



N	1.1	1.2	1.3	1.4	2.1	2.2	2.3	3.1	3.2	4.1	4.2	4.3	C	1.1	1.2	1.3	2.1	3.1	4.1	4.2	5.1	5.2	5.3	
	■	■	■	■																				

Gamme standard disponible en stock

Dimensions						z	Spécification	Réf. de commande
d ₁	d ₃	l ₁	l ₂	l ₃	R			
32,00	31,5	86	17	57	4	3	SHM121-3200Z03R-R0400A6-PU622	30583603
40,00	39	98	17	70	4	4	SHM121-4000Z04R-R0400A6-PU622	30597953
50,00	49	109	20	80	4	4	SHM121-5000Z04R-R0400A6-PU622	30590483

Disponible sur demande | Version avec plan HSK agrandi ø 80 mm

32,00	31,5	86	17	57	4	3	SHM121-3200Z03R-R0400A6-PU622	30625821
50,00	49	109	20	80	4	4	SHM121-5000Z04R-R0400A6-PU622	30625820

Les cotes sont exprimées en mm.

Valeurs de coupe recommandées : voir fin du chapitre.

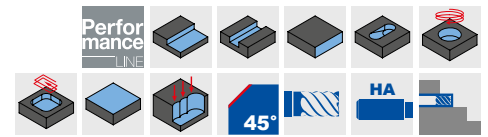
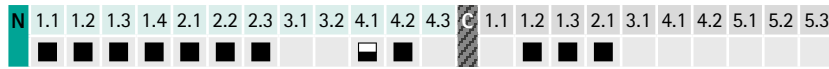
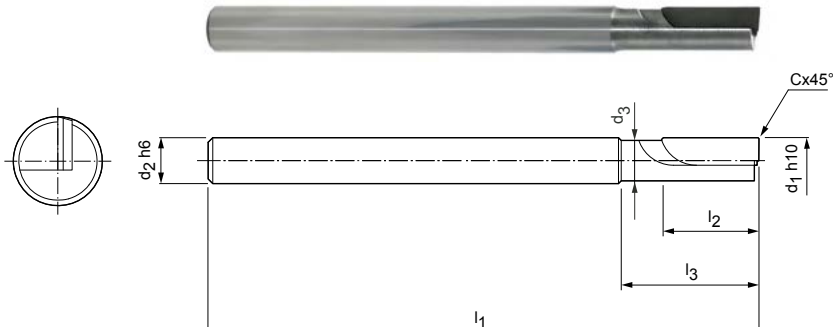
Modèle spécial sur demande.

OptiMill®-Diamond, type 50

Fraise à dresser, version rallongée avec gorge
SHM500

Version :
 Diamètre de fraise : 4,00 - 5,00 mm
 Matériau de coupe : PU611
 Nombre d'arêtes : 1
 Angle d'axe : 0°
 Particularité : Arête de coupe PCD

Application :
 Conçue pour le fraisage de pièces filigranes, comme par ex. en mécanique de précision et dans la fabrication de circuits imprimés.



Gamme standard disponible en stock

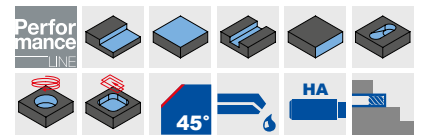
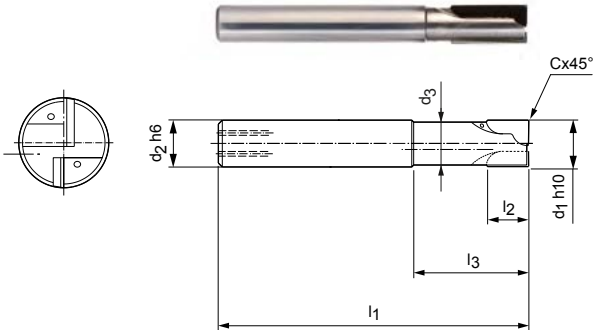
Dimensions							z	Spécification	Réf. de commande
d ₁ h10	d ₂ h6	d ₃	l ₁	l ₂	l ₃	Cx45°			
4,00	4	3,6	60	10	15	0,10	1	SHM500-0400BZ01R-F0010HA-PU611	30696677
5,00	5	4,4	60	10	15	0,10	1	SHM500-0500BZ01R-F0010HA-PU611	30696678

Les cotes sont exprimées en mm.
 Valeurs de coupe recommandées : voir fin du chapitre.
 Modèle spécial sur demande.

OptiMill®-Diamond, type 51

Fraise à dresser, version rallongée avec gorge, arrosage interne
SHM511 | SHM611 | SHM711

Version :
 Diamètre de fraise : 3,00 - 12,00 mm
 Matériau de coupe : PU611
 Nombre d'arêtes : 2
 Angle d'axe : neutre/positif/négatif
 Spécificités : Arête de coupe PCD



Gamme standard disponible en stock

Dimensions							z	Spécification	Réf. de commande		
d ₁ h ₁₀	d ₂ h ₆	d ₃	l ₁	l ₂	l ₃	Cx45°			SHM511	SHM611	SHM711
3,00	6	2,8	60	2,5	15	0,10	2	SHM_*1-0300AZ02R-F0010HA-PU611	30334896	30334944	30334931
4,00	6	3,8	60	2,5	15	0,10	2	SHM_*1-0400AZ02R-F0010HA-PU611	30334901	30334956	30334939
5,00	6	4,6	60	3	15	0,10	2	SHM_*1-0500AZ02R-F0010HA-PU611	30334923	30334957	30334942
6,00	6	5,4	60	10	15	0,10	2	SHM_*1-0600BZ02R-F0010HA-PU611	30696680	30696681	30696682
6,00	6	5,4	60	15	20	0,10	2	SHM_*1-0600CZ02R-F0010HA-PU611	30696683	30696684	30696685
8,00	8	7,4	80	10	20	0,10	2	SHM_*1-0800BZ02R-F0010HA-PU611	30696689	30696690	30696691
8,00	8	7,4	80	20	30	0,10	2	SHM_*1-0800DZ02R-F0010HA-PU611	30696695	30696696	30696697
10,00	10	9,4	80	10	30	0,10	2	SHM_*1-1000BZ02R-F0010HA-PU611	30696698	30696699	30696700
10,00	10	9,4	90	20	30	0,10	2	SHM_*1-1000DZ02R-F0010HA-PU611	30290541	30290551	30290546
12,00	12	11	100	10	30	0,10	2	SHM_*1-1200BZ02R-F0010HA-PU611	30696704	30696705	30696706
12,00	12	11	100	20	30	0,10	2	SHM_*1-1200DZ02R-F0010HA-PU611	30696710	30696711	30696712

Forme d'arête

SHM511	SHM611	SHM711
Angle d'axe neutre	Angle d'axe négatif	Angle d'axe positif
Arête droite pour usage neutre.	Arête de coupe coulissante. Le matériau est appuyé sur le substrat. Convient très bien aux matériaux fins.	L'arête tire la matière pour une utilisation normale.

Les cotes sont exprimées en mm.

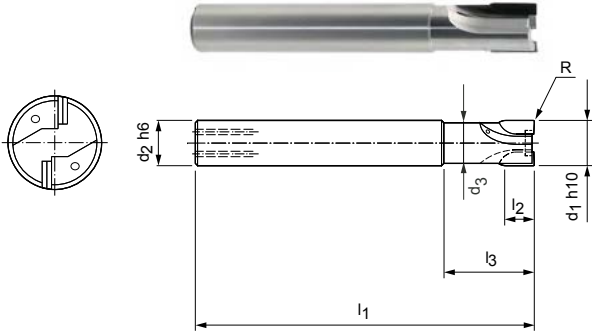
* Spécification et forme d'arête souhaitée (voir tableau des formes d'arêtes).

Valeurs de coupe recommandées : voir fin du chapitre.

Modèles spéciaux et outils avec plaquettes CVD sur demande.

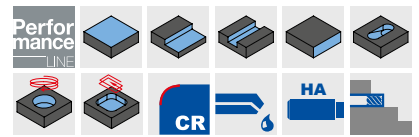
OptiMill®-Diamond, type 53

Fraise à dresser, version longue avec col, avec refroidissement interne SHM531



Version :
 Diamètre de fraise : 6,00 - 20,00 mm
 Matériau de coupe : PU611
 Nombre d'arêtes : 2 jusqu'au ø 12 mm
 3 à partir du ø 14 mm
 Angle d'axe : 2°/4°/6°
 Spécificités : aucune coupe au centre
 Arête de coupe PCD

Application :
 Spécialement conçue pour des avances et avances à la dent élevées. Les poches fermées sont usinées en plongeant la fraise dans la pièce.



Gamme standard disponible en stock

Dimensions							z	Spécification	Réf. de commande
d ₁ h10	d ₂ h6	d ₃	l ₁	l ₂	l ₃	R			
6,00	8	5	55	6	15	0,2	2	SHM531-0600AZ02R-R0020HA-PU611	30696717
10,00	10	9	75	6	20	0,2	2	SHM531-1000AZ02R-R0020HA-PU611	30696719
12,00	12	11	85	10	25	0,2	2	SHM531-1200BZ02R-R0020HA-PU611	30696720
14,00	16	13	85	10	25	0,2	3	SHM531-1400BZ03R-R0020HA-PU611	30696721
16,00	16	15	85	10	25	0,2	3	SHM531-1600BZ03R-R0020HA-PU611	30696722
20,00	20	19	100	10	50	0,2	3	SHM531-2000BZ03R-R0020HA-PU611	30696723

Disponible sur demande

8,00	8	7,2	60	6	20	0,2	2	SHM531-0800AZ02R-R0020HA-PU611	30696718
------	---	-----	----	---	----	-----	---	--------------------------------	----------

Les cotes sont exprimées en mm.
 Valeurs de coupe recommandées : voir fin du chapitre.
 Modèle spécial sur demande.

OptiMill®-Diamond, type 57

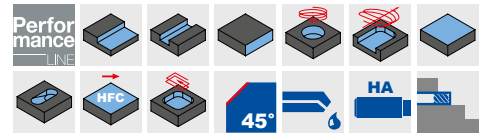
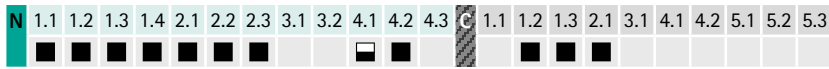
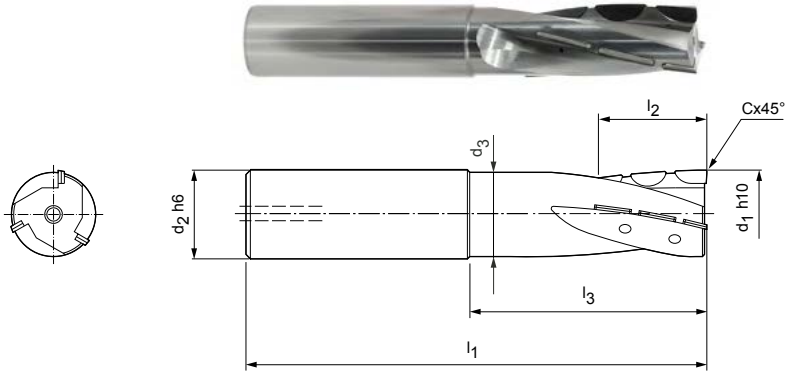
Fraise à dresser, version longue avec col, avec refroidissement interne
SHM571

Version :

Diamètre de fraise : 16,00 - 25,00 mm
Matériau de coupe : PU611
Nombre d'arêtes : 3
Angle d'hélice : 15°
Spécificités : aucune coupe au centre
Arête de coupe PCD

Application :

Les arêtes de coupe hélicoïdales conviennent parfaitement à l'usinage grand volume, par ex. pour les composants de structure.



Gamme standard disponible en stock

Dimensions							z	Spécification	Réf. de commande
d ₁ h10	d ₂ h6	d ₃	l ₁	l ₂	l ₃	Cx45°			
16,00	16	15	100	30	49	0,10	3	SHM571-1600FZ03R-F0010HA-PU611	30696731
20,00	20	19	100	30	49	0,10	3	SHM571-2000FZ03R-F0010HA-PU611	30696732
25,00	25	24	110	30	49	0,10	3	SHM571-2500FZ03R-F0010HA-PU611	30696733

Les cotes sont exprimées en mm.

Valeurs de coupe recommandées : voir fin du chapitre.

Modèle spécial sur demande.

OptiMill®-Diamond, type 57

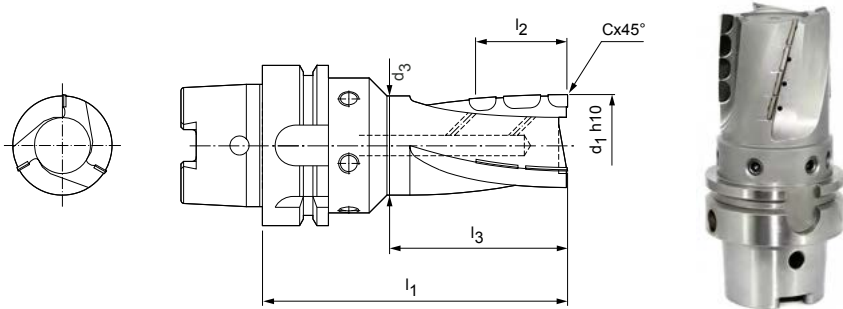
Fraises à dresser avec Interface HSK-A, avec refroidissement interne SHM571

Version :

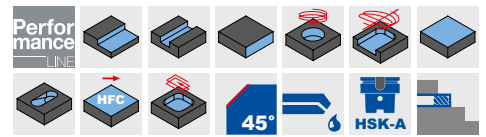
Diamètre de fraise : 32,00 - 63,00 mm
 Matériau de coupe : PU611
 Nombre d'arêtes : 3 jusqu'au ø 40 mm
 4 à partir du ø 50 mm
 Angle d'hélice : 15°
 Spécificités : aucune coupe au centre
 Arête de coupe PCD

Application :

Les arêtes de coupe hélicoïdales conviennent parfaitement à l'usinage grand volume.



N	1.1	1.2	1.3	1.4	2.1	2.2	2.3	3.1	3.2	4.1	4.2	4.3	C	1.1	1.2	1.3	2.1	3.1	4.1	4.2	5.1	5.2	5.3	
	■	■	■	■	■	■	■	■	■	■	■	■	■	■	■	■	■	■	■	■	■	■	■	■



Gamme standard disponible en stock

Dimensions						z	Spécification	Réf. de commande
d ₁ h10	d ₃	l ₁	l ₂	l ₃	Cx45°			
32,00	31	100	30	50	0,10	3	SHM571-3200FZ03R-F0010A6-PU611	30696736
40,00	39	100	40	53	0,10	3	SHM571-4000HZ03R-F0010A6-PU611	30696739
50,00	49	100	40	56	0,10	4	SHM571-5000HZ04R-F0010A6-PU611	30696742

Disponible sur demande

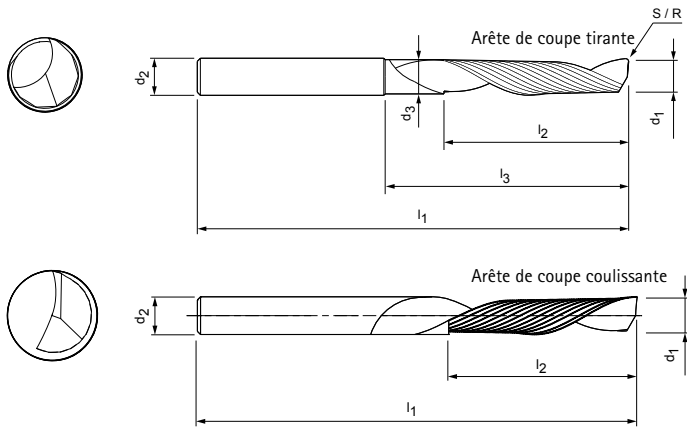
63,00	62	100	40	73	0,10	4	SHM571-6300HZ04R-F0010A6-PU611	30696745
-------	----	-----	----	----	------	---	--------------------------------	----------

Version avec forme de queue SK40 ou BT40 disponible sur demande.

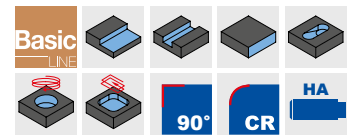
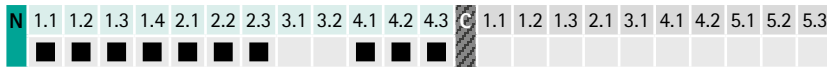
Les cotes sont exprimées en mm.
 Valeurs de coupe recommandées : voir fin du chapitre.
 Modèle spécial sur demande.

OptiMill®-Mono-Alu

Fraise à dresser, version avec arête de coupe tirante / coulissante
SCM280



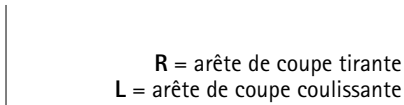
Version :
 Diamètre de fraise : 2,00 - 10,00 mm
 Matériau de coupe : HU211
 Nombre d'arêtes : 1
 Angle d'hélice : 30°
 Spécificités : grand logement pour copeaux pour un dégagement des copeaux sans colmatage



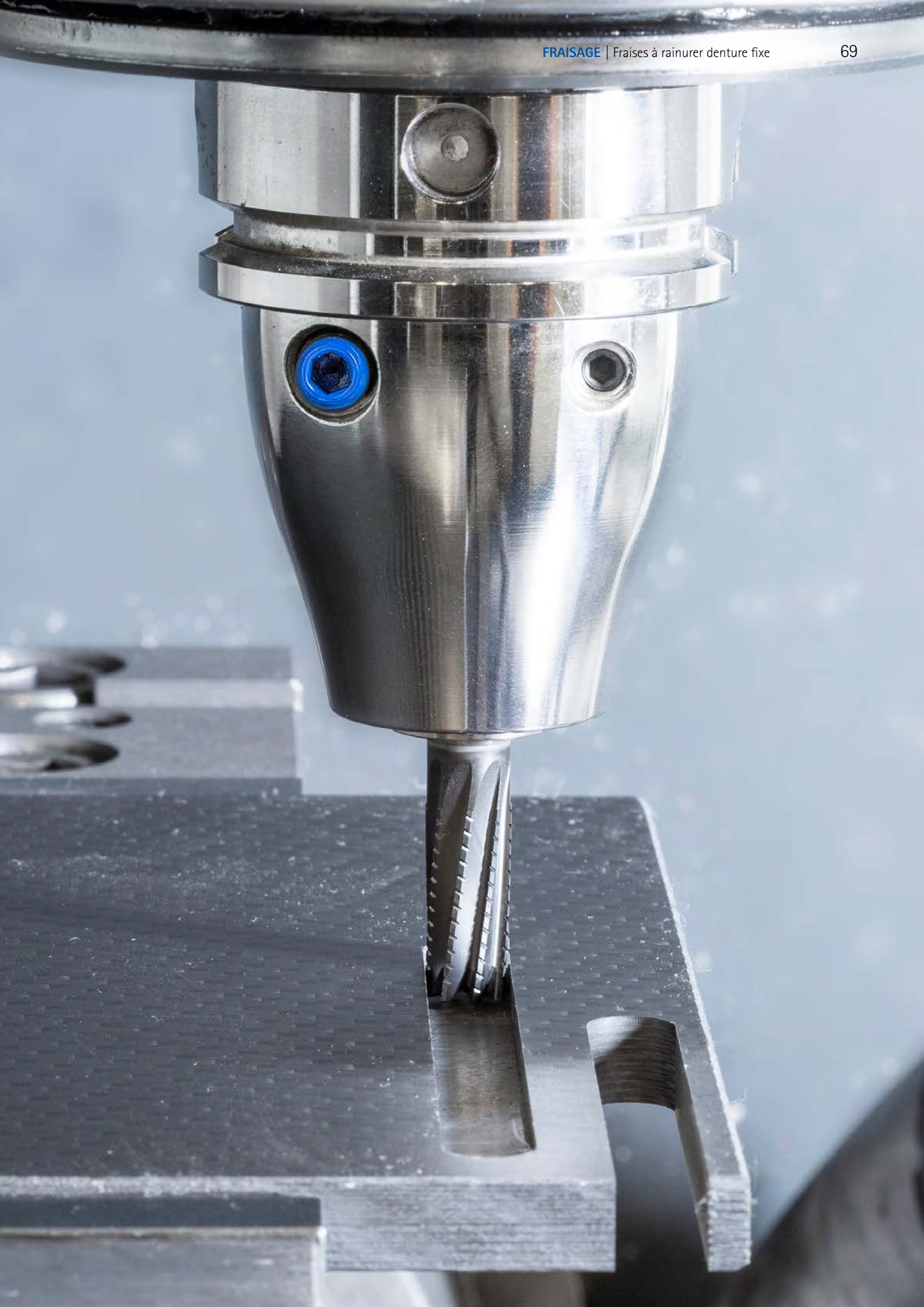
Gamme standard disponible en stock

Dimensions							z	Spécification	Réf. de commande
d ₁	d ₂	d ₃	l ₁	l ₂	l ₃	R			
2,00	3	-	38	5	-	-	1	SCM280-0200Z01R-S-HA-HU211	30393706
3,00	3	-	38	8	-	-	1	SCM280-0300Z01R-S-HA-HU211	30393708
3,00	4	-	38	8	-	-	1	SCM280-0300Z01R-S-HA-HU211	30393709
4,00	4	-	40	12	-	-	1	SCM280-0400Z01R-S-HA-HU211	30393713
4,00	4	-	70	30	-	-	1	SCM280-0400Z01R-S-HA-HU211	30393714
4,00	6	-	50	10	-	-	1	SCM280-0400Z01R-S-HA-HU211	30393715
4,00	6	-	50	10	-	-	1	SCM280-0400Z01L-S-HA-HU211	30393738
5,00	5	-	60	15	-	-	1	SCM280-0500Z01R-S-HA-HU211	30393718
5,00	6	-	50	12	-	-	1	SCM280-0500Z01R-S-HA-HU211	30393720
6,00	6	-	50	12	-	-	1	SCM280-0600Z01R-S-HA-HU211	30393725
6,00	6	-	60	15	-	-	1	SCM280-0600Z01L-S-HA-HU211	30393742
6,00	6	-	60	20	-	-	1	SCM280-0600Z01R-S-HA-HU211	30393721
6,00	6	-	70	15	-	-	1	SCM280-0600Z01R-S-HA-HU211	30393724
6,00	6	-	70	30	-	-	1	SCM280-0600Z01R-S-HA-HU211	30393722
6,00	6	-	80	38	-	-	1	SCM280-0600Z01R-S-HA-HU211	30393723
6,00	8	5,6	80	20	35	1,50	1	SCM280-0600Z01R-R0150HA-HU211	30393756
8,00	8	-	60	22	-	-	1	SCM280-0800Z01R-S-HA-HU211	30393727
8,00	8	-	80	38	-	-	1	SCM280-0800Z01R-S-HA-HU211	30393728
10,00	10	-	60	25	-	-	1	SCM280-1000Z01R-S-HA-HU211	30393730
10,00	10	-	75	30	-	-	1	SCM280-1000Z01R-S-HA-HU211	30393729

Exemple :
SCM280-0400Z01R-S-HA-HU211



Les cotes sont exprimées en mm.
 Valeurs de coupe recommandées : voir fin du chapitre.
 Modèles spéciaux et autres revêtements sur demande.

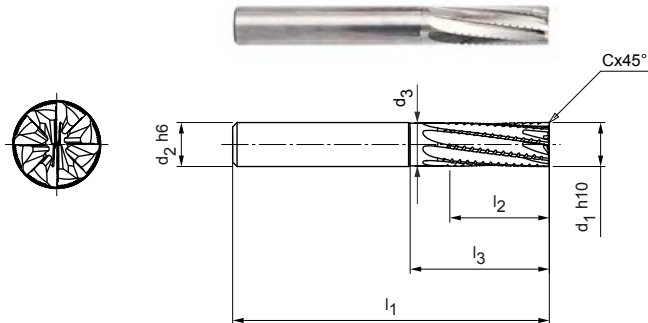


OptiMill®-Composite-Speed-Plus

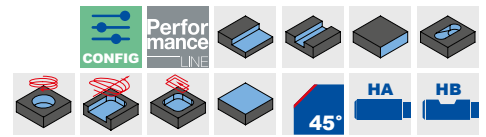
Fraise à dresser, version avec arête de coupe tirante
SCM982

Version :
 Diamètre de fraise : 4,00 - 20,00 mm
 Matériau de coupe : HU610
 Nombre d'arêtes : 8
 Angle d'hélice : 8°
 Spécificités : Sans revêtement,
 arêtes de coupe très
 tranchantes

Application :
 Usinage d'ébauche et de finition du CFRP en une seule opération. Arête de coupe tirante pour un enlèvement accru des copeaux et de la poussière (par ex. en cas de fraisage de poches et de rainures). Particulièrement bien adaptée aux revêtements difficiles à usiner (par ex. UD ou Copper Mesh) afin d'éviter le délaminage au niveau du chant inférieur de la pièce.



N	1.1	1.2	1.3	1.4	2.1	2.2	2.3	3.1	3.2	4.1	4.2	4.3	C	1.1	1.2	1.3	2.1	3.1	4.1	4.2	5.1	5.2	5.3	



Gamme standard disponible en stock

Dimensions							z	Spécification	Réf. de commande
d ₁ h10	d ₂ h6	d ₃	l ₁	l ₂	l ₃	Cx45°			
4,00	6	3,90	57	11	-	0,08	8	SCM982-0400Z08R-F0008HA-HU610	31237353
5,00	6	4,90	57	13	-	0,10	8	SCM982-0500Z08R-F0010HA-HU610	31237354
6,00	6	5,80	57	13	19	0,12	8	SCM982-0600Z08R-F0012HA-HU610	31237355
6,00	6	5,80	65	21	27	0,12	8	SCM982-0600Z08R-F0012HA-HU610	31237356
8,00	8	7,80	63	19	25	0,16	8	SCM982-0800Z08R-F0016HA-HU610	31237357
8,00	8	7,80	70	22	32	0,16	8	SCM982-0800Z08R-F0016HA-HU610	31237358
10,00	10	9,70	72	22	30	0,20	8	SCM982-1000Z08R-F0020HA-HU610	31237359
12,00	12	11,60	83	26	36	0,24	8	SCM982-1200Z08R-F0024HA-HU610	31237380
16,00	16	15,50	92	32	42	0,32	8	SCM982-1600Z08R-F0032HA-HU610	31237381

Disponible sur demande

20,00	20	19,40	104	38	52	0,40	8	SCM982-2000Z08R-F0040HA-HU610	31237382
-------	----	-------	-----	----	----	------	---	-------------------------------	----------

Caractéristiques configurables



Forme de queue :
Forme de queue : HB



Spécification :

SCM982-0400Z08R-F0008[Forme de queue]-HU610

Exemple :
SCM982-0400Z08R-F0008HB-HU610

Forme de queue HB

Les cotes sont exprimées en mm.

Valeurs de coupe recommandées : voir fin du chapitre.

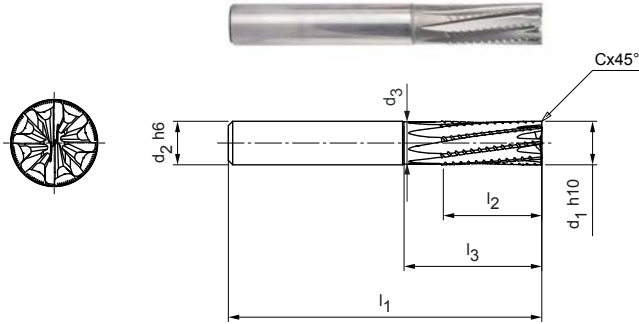
Modèles spéciaux et autres revêtements sur demande.

OptiMill®-Composite-Speed-Plus

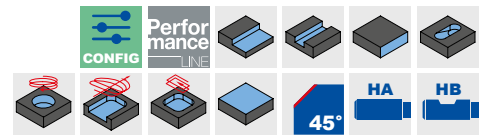
Fraise à dresser, version avec arête de coupe coulissante
SCM992

Version :
 Diamètre de fraise : 4,00 - 20,00 mm
 Matériau de coupe : HU610
 Nombre d'arêtes : 8
 Angle d'hélice : -8°
 Spécificités : Sans revêtement, arêtes de coupe très tranchantes

Application :
 Usinage d'ébauche et de finition du CFRP en une seule opération. Arête de coupe coulissante, le matériau est appuyé sur le substrat (par exemple, parfaitement adapté en cas de fixation par le vide). Particulièrement bien adaptée aux revêtements difficiles à usiner (par ex. UD ou Copper Mesh) afin d'éviter le délaminage au niveau du chant supérieur de la pièce.



N	1.1	1.2	1.3	1.4	2.1	2.2	2.3	3.1	3.2	4.1	4.2	4.3	C	1.1	1.2	1.3	2.1	3.1	4.1	4.2	5.1	5.2	5.3	




Gamme standard disponible en stock

Dimensions							z	Spécification	Réf. de commande
d ₁ h10	d ₂ h6	d ₃	l ₁	l ₂	l ₃	Cx45°			
4,00	6	3,90	57	11	-	0,08	8	SCM992-0400Z08R-F0008HA-HU610	31242585
5,00	6	4,90	57	13	-	0,10	8	SCM992-0500Z08R-F0010HA-HU610	31242586
6,00	6	5,80	57	13	19	0,12	8	SCM992-0600Z08R-F0012HA-HU610	31242587
6,00	6	5,80	65	21	27	0,12	8	SCM992-0600Z08R-F0012HA-HU610	31242588
8,00	8	7,80	63	19	25	0,16	8	SCM992-0800Z08R-F0016HA-HU610	31242589
8,00	8	7,80	70	22	32	0,16	8	SCM992-0800Z08R-F0016HA-HU610	31242590
10,00	10	9,70	72	22	30	0,20	8	SCM992-1000Z08R-F0020HA-HU610	31242591
12,00	12	11,60	83	26	36	0,24	8	SCM992-1200Z08R-F0024HA-HU610	31242592
16,00	16	15,50	92	32	42	0,32	8	SCM992-1600Z08R-F0032HA-HU610	31242593


Disponible sur demande

20,00	20	19,40	104	38	52	0,40	8	SCM992-2000Z08R-F0040HA-HU610	31242594
-------	----	-------	-----	----	----	------	---	-------------------------------	----------

Caractéristiques configurables



Forme de queue :
Forme de queue : HB



Spécification :
SCM992-0400Z08R-F0008[Forme de queue]-HU610

Exemple :
SCM992-0400Z08R-F0008HB-HU610

Forme de queue HB

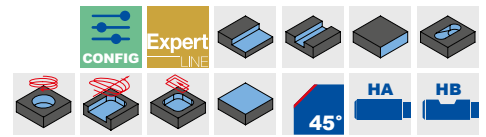
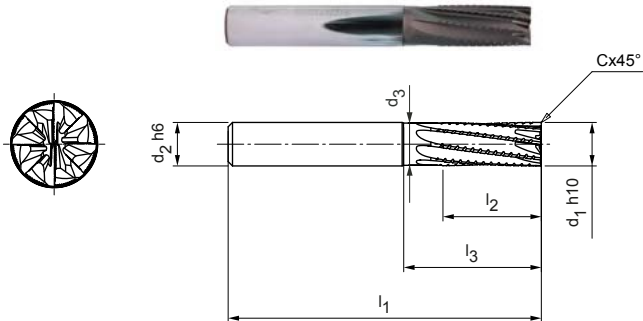
Les cotes sont exprimées en mm.
 Valeurs de coupe recommandées : voir fin du chapitre.
 Modèles spéciaux et autres revêtements sur demande.

OptiMill®-Composite-Speed-Plus

Fraise à dresser, version avec arête de coupe tirante
SCM980, produit succédant à SCM460

Version :
Diamètre de fraise : 4,00 - 20,00 mm
Matériau de coupe : HC633
Nombre d'arêtes : 8
Angle d'hélice : 8°
Spécificités : Revêtement diamant

Application :
Usinage d'ébauche et de finition du CFRP en une seule opération. Arête de coupe tirante pour un enlèvement accru des copeaux et de la poussière (par ex. en cas de fraisage de poches et de rainures). Particulièrement bien adaptée aux revêtements difficiles à usiner (par ex. UD ou Copper Mesh) afin d'éviter le délaminage au niveau du chant inférieur de la pièce.



Gamme standard disponible en stock

Dimensions							z	Spécification	Réf. de commande
d ₁ h10	d ₂ h6	d ₃	l ₁	l ₂	l ₃	Cx45°			
4,00	6	3,90	57	11	-	0,08	8	SCM980-0400Z08R-F0008HA-HC633	31223245
5,00	6	4,90	57	13	-	0,10	8	SCM980-0500Z08R-F0010HA-HC633	31223246
6,00	6	5,80	57	13	19	0,12	8	SCM980-0600Z08R-F0012HA-HC633	31223247
6,00	6	5,80	65	21	27	0,12	8	SCM980-0600Z08R-F0012HA-HC633	31223248
8,00	8	7,80	63	19	25	0,16	8	SCM980-0800Z08R-F0016HA-HC633	31223249
8,00	8	7,80	70	22	32	0,16	8	SCM980-0800Z08R-F0016HA-HC633	31223260
10,00	10	9,70	72	22	30	0,20	8	SCM980-1000Z08R-F0020HA-HC633	31223261
12,00	12	11,60	83	26	36	0,24	8	SCM980-1200Z08R-F0024HA-HC633	31223262
16,00	16	15,50	92	32	42	0,32	8	SCM980-1600Z08R-F0032HA-HC633	31223263

Disponible sur demande

20,00	20	19,40	104	38	52	0,40	8	SCM980-2000Z08R-F0040HA-HC633	31223264
-------	----	-------	-----	----	----	------	---	-------------------------------	----------

Caractéristiques configurables



Forme de queue :
Forme de queue : HB



Spécification :

SCM980-0400Z08R-F0008[Forme de queue]-HC633

Exemple :

SCM980-0400Z08R-F0008HB-HC633

Forme de queue HB

Les cotes sont exprimées en mm.

Valeurs de coupe recommandées : voir fin du chapitre.

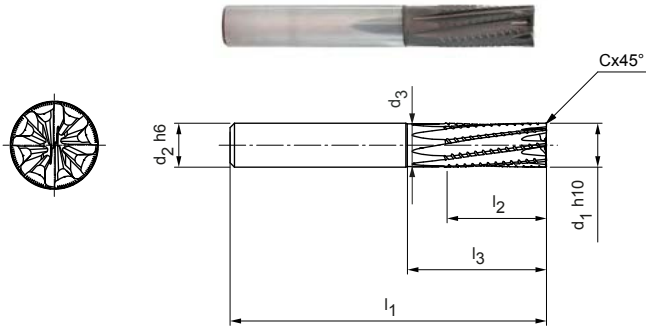
Modèles spéciaux et autres revêtements sur demande.

OptiMill®-Composite-Speed-Plus

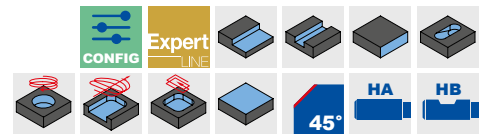
Fraise à dresser, version avec arête de coupe coulissante
SCM990, produit succédant à SCM470

Version :
 Diamètre de fraise : 4,00 - 20,00 mm
 Matériau de coupe : HC633
 Nombre d'arêtes : 8
 Angle d'hélice : -8°
 Spécificités : Revêtement diamant

Application :
 Usinage d'ébauche et de finition du CFRP en une seule opération. Arête de coupe coulissante, le matériau est appuyé sur le substrat (par exemple, parfaitement adapté en cas de fixation par le vide). Particulièrement bien adapté aux revêtements difficiles à usiner (par ex. UD ou Copper Mesh) afin d'éviter le délaminage au niveau du chant supérieur de la pièce.



N	1.1	1.2	1.3	1.4	2.1	2.2	2.3	3.1	3.2	4.1	4.2	4.3	C	1.1	1.2	1.3	2.1	3.1	4.1	4.2	5.1	5.2	5.3
---	-----	-----	-----	-----	-----	-----	-----	-----	-----	-----	-----	-----	---	-----	-----	-----	-----	-----	-----	-----	-----	-----	-----




Gamme standard disponible en stock

Dimensions							z	Spécification	Réf. de commande
d ₁ h10	d ₂ h6	d ₃	l ₁	l ₂	l ₃	Cx45°			
4,00	6	3,90	57	11	-	0,08	8	SCM990-0400Z08R-F0008HA-HC633	31223265
5,00	6	4,90	57	13	-	0,10	8	SCM990-0500Z08R-F0010HA-HC633	31223266
6,00	6	5,80	57	13	19	0,12	8	SCM990-0600Z08R-F0012HA-HC633	31223267
6,00	6	5,80	65	21	27	0,12	8	SCM990-0600Z08R-F0012HA-HC633	31223268
8,00	8	7,80	63	19	25	0,16	8	SCM990-0800Z08R-F0016HA-HC633	31223269
8,00	8	7,80	70	22	32	0,16	8	SCM990-0800Z08R-F0016HA-HC633	31223270
10,00	10	9,70	72	22	30	0,20	8	SCM990-1000Z08R-F0020HA-HC633	31223271
12,00	12	11,60	83	26	36	0,24	8	SCM990-1200Z08R-F0024HA-HC633	31223272
16,00	16	15,50	92	32	42	0,32	8	SCM990-1600Z08R-F0032HA-HC633	31223273


Disponible sur demande

20,00	20	19,40	104	38	52	0,40	8	SCM990-2000Z08R-F0040HA-HC633	31223274
-------	----	-------	-----	----	----	------	---	-------------------------------	----------

Caractéristiques configurables



Forme de queue :
Forme de queue : HB



Spécification :
SCM990-0400Z08R-F0008[Forme de queue]-HC633

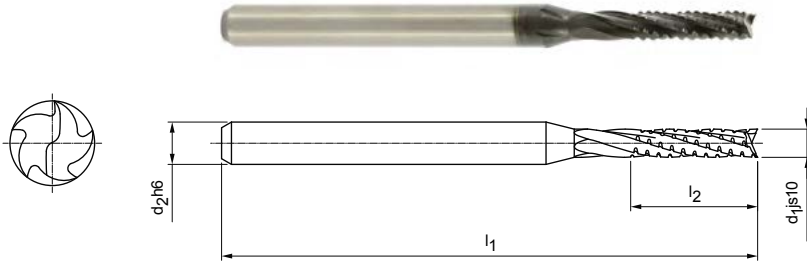
Exemple :
SCM990-0400Z08R-F0008HB-HC633

Forme de queue HB

Les cotes sont exprimées en mm.
 Valeurs de coupe recommandées : voir fin du chapitre.
 Modèles spéciaux et autres revêtements sur demande.

OptiMill®-Composite-Micro

Fraise à dresser, version courte, arête de coupe tirante
SCM560

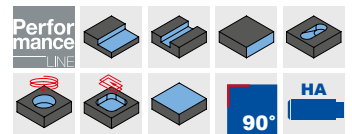
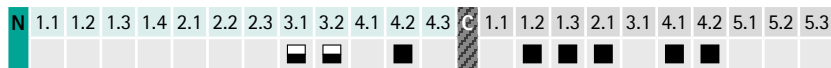


Version :

Diamètre de fraise : 1,00 - 3,00 mm
Matériau de coupe : HC620
Nombre d'arêtes : Dents multiples
Spécificités : Revêtement diamant

Application :

Arête de coupe tirante pour un enlèvement accru des copeaux et de la poussière (par ex. en cas de fraisage de poches et de rainures). Particulièrement bien adaptée aux revêtements difficiles à usiner (par ex. UD ou Copper Mesh) afin d'éviter le délaminage au niveau du chant inférieur de la pièce.



Gamme standard disponible en stock

Dimensions				z	Spécification	Réf. de commande
d ₁ js10	d ₂ h6	l ₁	l ₂			
1,00	3	38	5	Dents multiples	SCM560-0100ZMVR-S-HA-HC620	30504698
2,00	3	38	9	Dents multiples	SCM560-0200ZMVR-S-HA-HC620	30504700
3,00	3	38	9	Dents multiples	SCM560-0300ZMVR-S-HA-HC620	30504702

Les cotes sont exprimées en mm.

Valeurs de coupe recommandées : voir fin du chapitre.

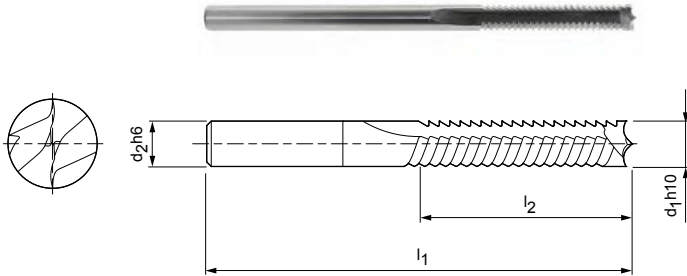
Modèles spéciaux et autres revêtements sur demande.

OptiMill®-Composite-TwinCut

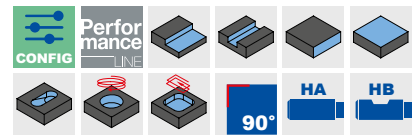
Fraise à dresser, version extra longue
SCM490

Version :
 Diamètre de fraise : 4,00 - 20,00 mm
 Matériau de coupe : HU610
 Nombre d'arêtes : 2
 Angle d'hélice : 0°
 Spécificités : Disposition alternée des arêtes de coupe

Application :
 Pour l'ébauche de matières plastiques renforcées de fibres d'aramide. Prévention du délaminage des fibres tressées et des fibres textiles.



N	1.1	1.2	1.3	1.4	2.1	2.2	2.3	3.1	3.2	4.1	4.2	4.3	C	1.1	1.2	1.3	2.1	3.1	4.1	4.2	5.1	5.2	5.3
---	-----	-----	-----	-----	-----	-----	-----	-----	-----	-----	-----	-----	---	-----	-----	-----	-----	-----	-----	-----	-----	-----	-----




Gamme standard disponible en stock

Dimensions				z	Spécification	Réf. de commande
d ₁ h10	d ₂ h6	l ₁	l ₂			
4,00	4	75	20	2	SCM490-0400Z02R-S-HA-HU610	30402708
6,00	6	100	35	2	SCM490-0600Z02R-S-HA-HU610	30402710
8,00	8	100	40	2	SCM490-0800Z02R-S-HA-HU610	30402711


Disponible sur demande

5,00	5	75	25	2	SCM490-0500Z02R-S-HA-HU610	30402709
10,00	10	125	50	2	SCM490-1000Z02R-S-HA-HU610	30402712
12,00	12	125	60	2	SCM490-1200Z02R-S-HA-HU610	30402713
16,00	16	150	75	2	SCM490-1600Z02R-S-HA-HU610	30402714
20,00	20	104	45	2	SCM490-2000Z02R-S-HA-HU610	30402715

Caractéristiques configurables



Forme de queue :
Forme de queue : HB



Spécification :
SCM490-0400Z02R-S-[Forme de queue]-HU610

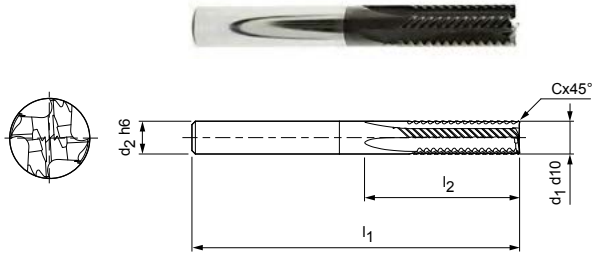
Exemple :
SCM490-0400Z02R-S-**HB**-HU610

Forme de queue HB

Les cotes sont exprimées en mm.
 Valeurs de coupe recommandées : voir fin du chapitre.
 Modèles spéciaux et autres revêtements sur demande.

OptiMill®-Thermoplastic-FR

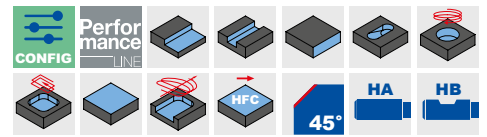
Fraise à dresser, version extra longue
SCM610



N	1.1	1.2	1.3	1.4	2.1	2.2	2.3	3.1	3.2	4.1	4.2	4.3	C	1.1	1.2	1.3	2.1	3.1	4.1	4.2	5.1	5.2	5.3
---	-----	-----	-----	-----	-----	-----	-----	-----	-----	-----	-----	-----	---	-----	-----	-----	-----	-----	-----	-----	-----	-----	-----

Version :
 Diamètre de fraise : 6,00 - 20,00 mm
 Matériau de coupe : HC614
 Nombre d'arêtes : 4
 Angle d'hélice : 0°
 Spécificités : Revêtement diamant

Application :
 Pour l'usinage de thermoplastiques renforcés par fibres. Une denture spéciale permet de séparer proprement les fibres de l'arête de coupe sans formation de bavures.




Gamme standard disponible en stock

Dimensions					z	Spécification	Réf. de commande
d1 h10	d2 h6	l1	l2	Cx45°			
6,00	6	62	13	0,12	4	SCM610-0600Z04R-F0012HA-HC614	30602341
10,00	10	80	22	0,20	4	SCM610-1000Z04R-F0020HA-HC614	30602345


Disponible sur demande

4,00	6	62	11	0,08	4	SCM610-0400Z04R-F0008HA-HC614	30602339
5,00	6	62	13	0,10	4	SCM610-0500Z04R-F0010HA-HC614	30602340
8,00	8	68	19	0,16	4	SCM610-0800Z04R-F0016HA-HC614	30602343
12,00	12	93	26	0,24	4	SCM610-1200Z04R-F0024HA-HC614	30602346
16,00	16	108	32	0,32	4	SCM610-1600Z04R-F0032HA-HC614	30602347
20,00	20	126	38	0,40	4	SCM610-2000Z04R-F0040HA-HC614	30602348

Caractéristiques configurables



Forme de queue :
Forme de queue : HB



Spécification :
SCM610-0600Z04R-F0012[Forme de queue]-HC614

Exemple :
SCM610-0600Z04R-F0012**HB**-HC614

Forme de queue HB

Les cotes sont exprimées en mm.
 Valeurs de coupe recommandées : voir fin du chapitre.
 Modèles spéciaux et autres revêtements sur demande.

OptiMill®-Mono-Plastic

Fraise à dresser, version avec arête de coupe tirante / coulissante
SCM330

Version :

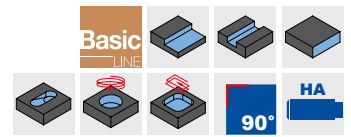
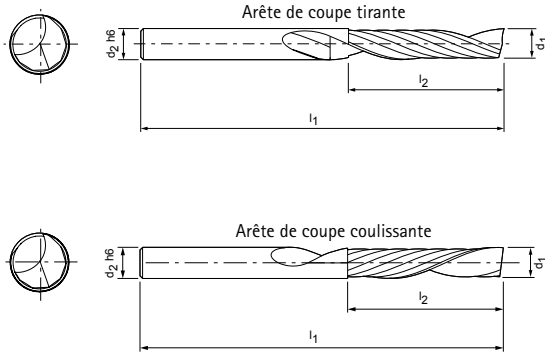
Diamètre de fraise : 2,00 - 12,00 mm

Matériau de coupe : HU211

Nombre d'arêtes : 1

Spécificités :

Grand logement pour copeaux pour un dégagement des copeaux sans colmatage



Gamme standard disponible en stock

Dimensions				z	Spécification*	Réf. de commande	
d ₁	d ₂ h6	l ₁	l ₂			tirante	coulissante
2,00	3	38	8	1	SCM330-0200Z01 [Procédure de coupe]-S-HA-HU211	30393650	30393681
3,00	3	38	10	1	SCM330-0300Z01 [Procédure de coupe]-S-HA-HU211	30393652	30393683
3,00	4	38	10	1	SCM330-0300Z01 [Procédure de coupe]-S-HA-HU211	30393653	-
3,00	4	50	15	1	SCM330-0300Z01 [Procédure de coupe]-S-HA-HU211	30393654	30393685
3,00	6	50	10	1	SCM330-0300Z01 [Procédure de coupe]-S-HA-HU211	30393655	30393686
4,00	4	40	12	1	SCM330-0400Z01 [Procédure de coupe]-S-HA-HU211	30393659	30393688
4,00	4	60	20	1	SCM330-0400Z01 [Procédure de coupe]-S-HA-HU211	30393660	-
4,00	4	70	30	1	SCM330-0400Z01 [Procédure de coupe]-S-HA-HU211	30393661	-
4,00	6	50	15	1	SCM330-0400Z01 [Procédure de coupe]-S-HA-HU211	30393662	30393691
5,00	5	50	16	1	SCM330-0500Z01 [Procédure de coupe]-S-HA-HU211	30393665	30393695
5,00	5	70	30	1	SCM330-0500Z01 [Procédure de coupe]-S-HA-HU211	30393666	-
6,00	6	60	20	1	SCM330-0600Z01 [Procédure de coupe]-S-HA-HU211	30393669	30393698
6,00	6	70	30	1	SCM330-0600Z01 [Procédure de coupe]-S-HA-HU211	30393670	30393699
6,00	6	80	38	1	SCM330-0600Z01 [Procédure de coupe]-S-HA-HU211	30393671	-
8,00	8	60	25	1	SCM330-0800Z01 [Procédure de coupe]-S-HA-HU211	30393674	30393702
8,00	8	80	38	1	SCM330-0800Z01 [Procédure de coupe]-S-HA-HU211	30393675	30393703
10,00	10	75	30	1	SCM330-1000Z01 [Procédure de coupe]-S-HA-HU211	30393677	-
12,00	12	75	30	1	SCM330-1200Z01 [Procédure de coupe]-S-HA-HU211	30393679	-

Les cotes sont exprimées en mm.
Valeurs de coupe recommandées : voir fin du chapitre.
Modèles spéciaux et autres revêtements sur demande.

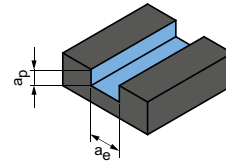
*Spécification plus comportement de coupe souhaité.
R = tirante | L = coulissante

Valeurs de coupe recommandées pour fraises à dresser

Avance et vitesse de coupe

Longueur d'outil/ facteur de correction :	
Longueur	f_z & v_c
courte	1
longue	0,9
rallongée	0,8
extra longue	0,6

Fraises à rainurer



$$a_p = 1xD$$

$$a_e = 1xD$$

OptiMill-Uni-HPC-Plus | SCM720, 740, 760, 770

MZG*	Matériau	Résistance/ dureté [N/mm ²] [HRC]	Refruid.			v_c [m/min]	f_z [mm]										
			MMS/air	À sec	KSS		Diamètre de fraise [mm]										
							2,00	4,00	6,00	8,00	10,00	12,00	16,00	20,00			
P	P1	P1.1	Aciers de construction, décolletage, cémentation et traitement, n. alliés	< 700	✓	✓	✓	175	0,013	0,024	0,035	0,044	0,053	0,061	0,075	0,085	
		P1.2	Aciers de construction, décolletage, cémentation et traitement, n. alliés	< 1 200	✓	✓	✓	145	0,012	0,023	0,032	0,041	0,050	0,057	0,070	0,080	
	P2	P2.1	Aciers de nitruration, cément. et traitement, alliés	< 900	✓	✓	✓	160	0,013	0,024	0,035	0,044	0,053	0,061	0,075	0,085	
		P2.2	Aciers de nitruration, cément. et traitement, alliés	< 1 400	✓	✓	✓	110	0,011	0,020	0,029	0,037	0,044	0,051	0,062	0,071	
	P3	P3.1	Aciers à outils, de roulement, à ressorts et rapides**	< 800	✓	✓	✓	105	0,012	0,023	0,034	0,043	0,051	0,059	0,072	0,082	
		P3.2	Aciers à outils, de roulement, à ressorts et rapides**	< 1 000	✓		✓	95	0,012	0,022	0,032	0,041	0,049	0,056	0,068	0,078	
		P3.3	Aciers à outils, de roulement, à ressorts et rapides**	< 1 500	✓		✓	85	0,011	0,021	0,030	0,038	0,046	0,053	0,065	0,074	
	P4	P4.1	Aciers inoxydables, ferritiques et martensitiques		✓		✓	70	0,008	0,016	0,023	0,030	0,035	0,041	0,050	0,057	
	P5	P5.1	Acier moulé				✓	105	0,012	0,023	0,034	0,043	0,051	0,059	0,072	0,082	
P6	P6.1	Aciers inoxydables moulés, ferritiques et martensitiques				✓	70	0,006	0,011	0,016	0,021	0,025	0,028	0,035	0,040		
M	M1	M1.1	Aciers inoxydables, austénitiques	< 700	✓		✓	50	0,007	0,014	0,020	0,026	0,031	0,036	0,043	0,050	
		M1.2	Aciers inoxydables, ferritiques/austénitiques (duplex)	< 1 000			✓	45	0,006	0,012	0,017	0,021	0,026	0,029	0,036	0,041	
	M2	M2.1	Aciers inoxydables moulés, austénitiques	< 700	✓		✓	50	0,008	0,015	0,022	0,028	0,034	0,039	0,047	0,054	
	M3	M3.1	Aciers inox moulés, ferrit./austénit. (duplex)	< 1 000			✓	50	0,006	0,012	0,017	0,022	0,027	0,031	0,037	0,043	
K	K1	K1.1	Fonte de fer à graphite lamellaire (fonte grise), GJL	< 300	✓	✓	✓	190	0,021	0,040	0,058	0,074	0,088	0,102	0,124	0,142	
		K2.1	Fonte de fer à graphite sphéroïdal, GJS	< 500	✓	✓	✓	175	0,018	0,034	0,049	0,063	0,075	0,086	0,106	0,121	
		K2.2	Fonte de fer à graphite sphéroïdal, GJS	≤ 800	✓	✓	✓	145	0,015	0,028	0,040	0,052	0,062	0,071	0,087	0,099	
	K2	K2.3	Fonte de fer à graphite sphéroïdal, GJS	> 800	✓	✓	✓	80	0,008	0,016	0,023	0,030	0,035	0,041	0,050	0,057	
		K3	K3.1	Fonte de fer graph. vermic., GJV ; fonte malléable, GJM	< 500	✓	✓	✓	125	0,015	0,028	0,040	0,052	0,062	0,071	0,087	0,099
			K3.2	Fonte de fer graph. vermic., GJV ; fonte malléable, GJM	> 500	✓	✓	✓	120	0,013	0,024	0,035	0,044	0,053	0,061	0,075	0,085

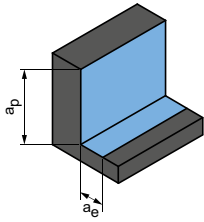
OptiMill-Uni-HPC-Plus | SCM772

MZG*	Matériau	Résistance/ dureté [N/mm ²] [HRC]	Refruid.			v_c [m/min]	f_z [mm]										
			MMS/air	À sec	KSS		Diamètre de fraise [mm]										
							1,00	3,00	6,00	8,00	10,00	12,00	16,00	20,00			
P	P1	P1.1	Aciers de construction, décolletage, cémentation et traitement, n. alliés	< 700	✓	✓	✓	200	0,007	0,020	0,038	0,049	0,058	0,067	0,082	0,094	
		P1.2	Aciers de construction, décolletage, cémentation et traitement, n. alliés	< 1 200	✓	✓	✓	165	0,007	0,019	0,036	0,046	0,054	0,063	0,077	0,087	
	P2	P2.1	Aciers de nitruration, cément. et traitement, alliés	< 900	✓	✓	✓	180	0,007	0,020	0,038	0,049	0,058	0,067	0,082	0,094	
		P2.2	Aciers de nitruration, cément. et traitement, alliés	< 1 400	✓	✓	✓	125	0,006	0,017	0,032	0,041	0,049	0,056	0,068	0,078	
	P3	P3.1	Aciers à outils, de roulement, à ressorts et rapides**	< 800	✓	✓	✓	120	0,007	0,020	0,037	0,047	0,056	0,065	0,079	0,091	
		P3.2	Aciers à outils, de roulement, à ressorts et rapides**	< 1 000	✓		✓	110	0,007	0,019	0,035	0,045	0,054	0,062	0,075	0,086	
		P3.3	Aciers à outils, de roulement, à ressorts et rapides**	< 1 500	✓		✓	100	0,006	0,018	0,033	0,042	0,051	0,058	0,071	0,081	
	P4	P4.1	Aciers inoxydables, ferritiques et martensitiques		✓		✓	80	0,005	0,014	0,025	0,033	0,039	0,045	0,055	0,062	
	P5	P5.1	Acier moulé				✓	120	0,007	0,020	0,037	0,047	0,056	0,065	0,079	0,091	
P6	P6.1	Aciers inoxydables moulés, ferritiques et martensitiques				✓	80	0,003	0,010	0,018	0,023	0,027	0,031	0,038	0,044		
M	M1	M1.1	Aciers inoxydables, austénitiques	< 700	✓		✓	55	0,004	0,012	0,022	0,028	0,034	0,039	0,048	0,055	
		M1.2	Aciers inoxydables, ferritiques/austénitiques (duplex)	< 1 000			✓	50	0,003	0,010	0,018	0,024	0,028	0,032	0,040	0,045	
	M2	M2.1	Aciers inoxydables moulés, austénitiques	< 700	✓		✓	60	0,005	0,013	0,024	0,031	0,037	0,042	0,052	0,059	
	M3	M3.1	Aciers inox moulés, ferrit./austénit. (duplex)	< 1 000			✓	55	0,004	0,010	0,019	0,024	0,029	0,034	0,041	0,047	
K	K1	K1.1	Fonte de fer à graphite lamellaire (fonte grise), GJL	< 300	✓	✓	✓	215	0,012	0,034	0,064	0,081	0,097	0,112	0,137	0,156	
		K2.1	Fonte de fer à graphite sphéroïdal, GJS	< 500	✓	✓	✓	200	0,010	0,029	0,054	0,069	0,083	0,095	0,116	0,133	
		K2.2	Fonte de fer à graphite sphéroïdal, GJS	≤ 800	✓	✓	✓	160	0,008	0,024	0,045	0,057	0,068	0,078	0,096	0,109	
	K2	K2.3	Fonte de fer à graphite sphéroïdal, GJS	> 800	✓	✓	✓	90	0,005	0,014	0,025	0,033	0,039	0,045	0,055	0,062	
		K3	K3.1	Fonte de fer graph. vermic., GJV ; fonte malléable, GJM	< 500	✓	✓	✓	145	0,008	0,024	0,045	0,057	0,068	0,078	0,096	0,109
			K3.2	Fonte de fer graph. vermic., GJV ; fonte malléable, GJM	> 500	✓	✓	✓	135	0,007	0,020	0,038	0,049	0,058	0,067	0,082	0,094

* Groupes d'usinage MAPAL

** Lorsque les composants d'alliage Cr, Mo, Ni, V, W sont > 8 % au total, sélectionner le groupe d'usinage MAPAL immédiatement supérieur.

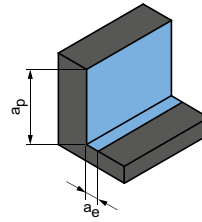
Ébauche



$$a_p = 1,5xD$$

$$a_e = 0,25xD$$

Finition



$$a_p = 1,5xD$$

$$a_e = 0,1xD$$

	v _c [m/min]	f _z [mm]								v _c [m/min]	f _z [mm]							
		Diamètre de fraise [mm]									Diamètre de fraise [mm]							
		2,00	4,00	6,00	8,00	10,00	12,00	16,00	20,00		2,00	4,00	6,00	8,00	10,00	12,00	16,00	20,00
355	0,021	0,041	0,059	0,075	0,090	0,103	0,126	0,145	525	0,034	0,065	0,093	0,119	0,142	0,164	0,200	0,228	
290	0,020	0,038	0,055	0,070	0,084	0,097	0,118	0,135	430	0,032	0,060	0,087	0,111	0,133	0,153	0,187	0,213	
325	0,021	0,041	0,059	0,075	0,090	0,103	0,126	0,145	475	0,034	0,065	0,093	0,119	0,142	0,164	0,200	0,228	
225	0,018	0,034	0,049	0,063	0,075	0,086	0,105	0,120	335	0,028	0,054	0,078	0,099	0,119	0,136	0,167	0,190	
210	0,021	0,040	0,057	0,073	0,087	0,100	0,122	0,140	310	0,033	0,063	0,090	0,115	0,138	0,158	0,193	0,221	
195	0,020	0,038	0,054	0,069	0,083	0,095	0,116	0,132	285	0,031	0,059	0,085	0,109	0,130	0,150	0,183	0,209	
180	0,019	0,035	0,051	0,065	0,078	0,090	0,110	0,125	260	0,029	0,056	0,081	0,103	0,123	0,142	0,173	0,198	
145	0,014	0,027	0,039	0,050	0,060	0,069	0,084	0,096	215	0,023	0,043	0,062	0,079	0,095	0,109	0,133	0,152	
215	0,021	0,040	0,057	0,073	0,087	0,100	0,122	0,140	320	0,033	0,063	0,090	0,115	0,138	0,158	0,193	0,221	
145	0,010	0,019	0,027	0,035	0,042	0,048	0,059	0,067	215	0,016	0,030	0,043	0,055	0,066	0,076	0,093	0,107	
95	0,012	0,024	0,034	0,044	0,053	0,060	0,074	0,084	145	0,020	0,038	0,054	0,069	0,083	0,095	0,117	0,133	
90	0,010	0,020	0,028	0,036	0,044	0,050	0,061	0,070	135	0,016	0,031	0,045	0,057	0,069	0,079	0,097	0,110	
105	0,014	0,026	0,037	0,048	0,057	0,066	0,080	0,092	155	0,021	0,041	0,059	0,075	0,090	0,104	0,127	0,145	
95	0,011	0,020	0,029	0,038	0,045	0,052	0,063	0,072	145	0,017	0,032	0,047	0,059	0,071	0,082	0,100	0,114	
390	0,036	0,068	0,098	0,125	0,150	0,172	0,211	0,241	570	0,056	0,108	0,155	0,198	0,237	0,273	0,333	0,381	
355	0,030	0,058	0,083	0,106	0,128	0,147	0,179	0,205	525	0,048	0,092	0,132	0,168	0,202	0,232	0,283	0,324	
290	0,025	0,048	0,069	0,088	0,105	0,121	0,147	0,169	430	0,040	0,076	0,109	0,139	0,166	0,191	0,233	0,267	
160	0,014	0,027	0,039	0,050	0,060	0,069	0,084	0,096	240	0,023	0,043	0,062	0,079	0,095	0,109	0,133	0,152	
260	0,025	0,048	0,069	0,088	0,105	0,121	0,147	0,169	380	0,040	0,076	0,109	0,139	0,166	0,191	0,233	0,267	
245	0,021	0,041	0,059	0,075	0,090	0,103	0,126	0,145	355	0,034	0,065	0,093	0,119	0,142	0,164	0,200	0,228	

	v _c [m/min]	f _z [mm]								v _c [m/min]	f _z [mm]							
		Diamètre de fraise [mm]									Diamètre de fraise [mm]							
		1,00	3,00	6,00	8,00	10,00	12,00	16,00	20,00		1,00	3,00	6,00	8,00	10,00	12,00	16,00	20,00
355	0,012	0,035	0,065	0,083	0,099	0,114	0,139	0,159	480	0,019	0,055	0,102	0,131	0,157	0,180	0,220	0,251	
290	0,011	0,032	0,060	0,077	0,092	0,106	0,130	0,148	395	0,018	0,051	0,096	0,122	0,146	0,168	0,205	0,235	
325	0,012	0,035	0,065	0,083	0,099	0,114	0,139	0,159	435	0,019	0,055	0,102	0,131	0,157	0,180	0,220	0,251	
225	0,010	0,029	0,054	0,069	0,083	0,095	0,116	0,132	305	0,016	0,045	0,085	0,109	0,130	0,150	0,183	0,209	
210	0,012	0,033	0,063	0,080	0,096	0,110	0,134	0,154	285	0,019	0,053	0,099	0,126	0,151	0,174	0,213	0,243	
195	0,011	0,032	0,059	0,076	0,091	0,104	0,127	0,146	260	0,018	0,050	0,094	0,120	0,144	0,165	0,202	0,230	
180	0,011	0,030	0,056	0,072	0,086	0,099	0,120	0,138	240	0,017	0,047	0,089	0,113	0,136	0,156	0,191	0,218	
145	0,008	0,023	0,043	0,055	0,066	0,076	0,093	0,106	195	0,013	0,036	0,068	0,087	0,104	0,120	0,147	0,168	
215	0,012	0,033	0,063	0,080	0,096	0,110	0,134	0,154	295	0,019	0,053	0,099	0,126	0,151	0,174	0,213	0,243	
145	0,006	0,016	0,030	0,039	0,046	0,053	0,065	0,074	195	0,009	0,025	0,048	0,061	0,073	0,084	0,103	0,117	
110	0,007	0,020	0,038	0,048	0,058	0,066	0,081	0,093	160	0,011	0,032	0,060	0,076	0,091	0,105	0,128	0,147	
105	0,006	0,017	0,031	0,040	0,048	0,055	0,067	0,077	150	0,009	0,026	0,049	0,063	0,076	0,087	0,106	0,121	
120	0,008	0,022	0,041	0,052	0,063	0,072	0,088	0,101	180	0,012	0,035	0,065	0,083	0,099	0,114	0,139	0,159	
110	0,006	0,017	0,032	0,041	0,050	0,057	0,070	0,079	160	0,010	0,027	0,051	0,065	0,078	0,090	0,110	0,126	
440	0,020	0,058	0,108	0,138	0,165	0,190	0,232	0,265	650	0,032	0,091	0,171	0,218	0,261	0,300	0,366	0,419	
405	0,017	0,049	0,092	0,117	0,140	0,161	0,197	0,225	595	0,027	0,077	0,145	0,185	0,222	0,255	0,311	0,356	
330	0,014	0,040	0,076	0,096	0,116	0,133	0,162	0,185	485	0,022	0,064	0,119	0,153	0,183	0,210	0,256	0,293	
185	0,008	0,023	0,043	0,055	0,066	0,076	0,093	0,106	270	0,013	0,036	0,068	0,087	0,104	0,120	0,147	0,168	
295	0,014	0,040	0,076	0,096	0,116	0,133	0,162	0,185	430	0,022	0,064	0,119	0,153	0,183	0,210	0,256	0,293	
275	0,012	0,035	0,065	0,083	0,099	0,114	0,139	0,159	405	0,019	0,055	0,102	0,131	0,157	0,180	0,220	0,251	

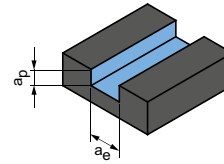
Les valeurs d'usinage spécifiées sont des valeurs indicatives.
 Les données optimales pour le cas d'usinage considéré doivent être déterminées en essai ou pendant l'usinage.

Valeurs de coupe recommandées pour fraises à dresser

Avance et vitesse de coupe

Longueur d'outil/ facteur de correction :	
Longueur	f_z & v_c
A/B	1,0
C	0,9
D	0,7
E	0,6

Fraises à rainurer



$$a_p = 0,6 \times D$$

$$a_e = 1 \times D$$

CPMill-Uni-HPC | CPM100

MZG*	Matériau	Résistance/ dureté [N/mm ²] [HRC]	Refruid.			v_c [m/min]	f_z [mm]							
			MMS/air	À sec	KSS		Diamètre de fraise [mm]							
							8,00	10,00	12,00	16,00	20,00	25,00		
P	P1	P1.1	Aciers de construction, décolletage, cémentation et traitement, n. alliés	< 700	✓	✓	✓	160	0,021	0,025	0,028	0,034	0,039	0,044
		P1.2	Aciers de construction, décolletage, cémentation et traitement, n. alliés	< 1 200	✓	✓	✓	130	0,019	0,023	0,026	0,032	0,037	0,041
	P2	P2.1	Aciers de nitruration, cément. et traitement, alliés	< 900	✓	✓	✓	145	0,021	0,025	0,028	0,034	0,039	0,044
		P2.2	Aciers de nitruration, cément. et traitement, alliés	< 1 400	✓	✓	✓	100	0,017	0,020	0,024	0,029	0,033	0,037
	P3	P3.1	Aciers à outils, de roulement, à ressorts et rapides**	< 800	✓	✓	✓	95	0,020	0,024	0,027	0,033	0,038	0,043
		P3.2	Aciers à outils, de roulement, à ressorts et rapides**	< 1 000	✓	✓	✓	85	0,019	0,023	0,026	0,032	0,036	0,040
		P3.3	Aciers à outils, de roulement, à ressorts et rapides**	< 1 500	✓	✓	✓	80	0,018	0,021	0,024	0,030	0,034	0,038
P5	P5.1	Acier moulé				✓	95	0,020	0,024	0,027	0,033	0,038	0,043	
K	K1	K1.1	Fonte de fer à graphite lamellaire (fonte grise), GJL	< 300	✓	✓	✓	175	0,034	0,041	0,047	0,057	0,066	0,073
		K2.1	Fonte de fer à graphite sphéroïdal, GJS	< 500	✓	✓	✓	160	0,029	0,035	0,040	0,049	0,056	0,062
	K2	K2.2	Fonte de fer à graphite sphéroïdal, GJS	≤ 800	✓	✓	✓	130	0,024	0,029	0,033	0,040	0,046	0,051
		K2.3	Fonte de fer à graphite sphéroïdal, GJS	> 800	✓	✓	✓	70	0,014	0,016	0,019	0,023	0,026	0,029
	K3	K3.1	Fonte de fer graph. vermic., GJV ; fonte malléable, GJM	< 500	✓	✓	✓	115	0,024	0,029	0,033	0,040	0,046	0,051
		K3.2	Fonte de fer graph. vermic., GJV ; fonte malléable, GJM	> 500	✓	✓	✓	110	0,021	0,025	0,028	0,034	0,039	0,044

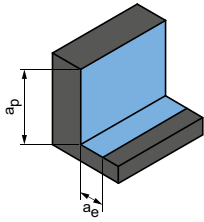
CPMill-Uni-HPC-Slot | CPM110

MZG*	Matériau	Résistance/ dureté [N/mm ²] [HRC]	Refruid.			v_c [m/min]	f_z [mm]							
			MMS/air	À sec	KSS		Diamètre de fraise [mm]							
							8,00	10,00	12,00	16,00	20,00	25,00		
P	P1	P1.1	Aciers de construction, décolletage, cémentation et traitement, n. alliés	< 700	✓	✓	✓	160	0,021	0,025	0,028	0,034	0,039	0,044
		P1.2	Aciers de construction, décolletage, cémentation et traitement, n. alliés	< 1 200	✓	✓	✓	130	0,019	0,023	0,026	0,032	0,037	0,041
	P2	P2.1	Aciers de nitruration, cément. et traitement, alliés	< 900	✓	✓	✓	145	0,021	0,025	0,028	0,034	0,039	0,044
		P2.2	Aciers de nitruration, cément. et traitement, alliés	< 1 400	✓	✓	✓	100	0,017	0,020	0,024	0,029	0,033	0,037
	P3	P3.1	Aciers à outils, de roulement, à ressorts et rapides**	< 800	✓	✓	✓	95	0,020	0,024	0,027	0,033	0,038	0,043
		P3.2	Aciers à outils, de roulement, à ressorts et rapides**	< 1 000	✓	✓	✓	85	0,019	0,023	0,026	0,032	0,036	0,040
		P3.3	Aciers à outils, de roulement, à ressorts et rapides**	< 1 500	✓	✓	✓	80	0,018	0,021	0,024	0,030	0,034	0,038
P5	P5.1	Acier moulé				✓	95	0,020	0,024	0,027	0,033	0,038	0,043	
K	K1	K1.1	Fonte de fer à graphite lamellaire (fonte grise), GJL	< 300	✓	✓	✓	175	0,034	0,041	0,047	0,057	0,066	0,073
		K2.1	Fonte de fer à graphite sphéroïdal, GJS	< 500	✓	✓	✓	160	0,029	0,035	0,040	0,049	0,056	0,062
	K2	K2.2	Fonte de fer à graphite sphéroïdal, GJS	≤ 800	✓	✓	✓	130	0,024	0,029	0,033	0,040	0,046	0,051
		K2.3	Fonte de fer à graphite sphéroïdal, GJS	> 800	✓	✓	✓	70	0,014	0,016	0,019	0,023	0,026	0,029
	K3	K3.1	Fonte de fer graph. vermic., GJV ; fonte malléable, GJM	< 500	✓	✓	✓	115	0,024	0,029	0,033	0,040	0,046	0,051
		K3.2	Fonte de fer graph. vermic., GJV ; fonte malléable, GJM	> 500	✓	✓	✓	110	0,021	0,025	0,028	0,034	0,039	0,044

* Groupes d'usinage MAPAL

** Lorsque les composants d'alliage Cr, Mo, Ni, V, W sont > 8 % au total, sélectionner le groupe d'usinage MAPAL immédiatement supérieur.

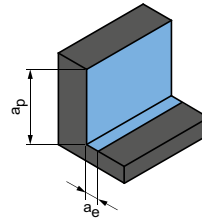
Ébauche



$$a_p = 0,56 \times D$$

$$a_e = 0,5 \times D$$

Finition



$$a_p = 0,56 \times D$$

$$a_e = 0,1 \times D$$

	v_c [m/min]	f_z [mm]						v_c [m/min]	f_z [mm]					
		Diamètre de fraise [mm]							Diamètre de fraise [mm]					
		8,00	10,00	12,00	16,00	20,00	25,00		8,00	10,00	12,00	16,00	20,00	25,00
285	0,041	0,049	0,056	0,069	0,079	0,088	385	0,065	0,078	0,089	0,109	0,125	0,139	
235	0,038	0,046	0,053	0,064	0,074	0,082	315	0,061	0,072	0,083	0,102	0,116	0,130	
260	0,041	0,049	0,056	0,069	0,079	0,088	350	0,065	0,078	0,089	0,109	0,125	0,139	
180	0,034	0,041	0,047	0,057	0,066	0,073	245	0,054	0,065	0,074	0,091	0,104	0,116	
170	0,040	0,047	0,055	0,067	0,076	0,085	225	0,063	0,075	0,086	0,105	0,120	0,134	
155	0,038	0,045	0,052	0,063	0,072	0,081	210	0,059	0,071	0,082	0,100	0,114	0,127	
145	0,036	0,043	0,049	0,060	0,068	0,076	190	0,056	0,067	0,077	0,094	0,108	0,121	
175	0,040	0,047	0,055	0,067	0,076	0,085	235	0,063	0,075	0,086	0,105	0,120	0,134	
355	0,068	0,082	0,094	0,115	0,131	0,147	520	0,108	0,129	0,149	0,182	0,208	0,232	
325	0,058	0,070	0,080	0,098	0,112	0,125	475	0,092	0,110	0,126	0,154	0,177	0,197	
265	0,048	0,057	0,066	0,080	0,092	0,103	390	0,076	0,091	0,104	0,127	0,145	0,162	
145	0,027	0,033	0,038	0,046	0,053	0,059	215	0,043	0,052	0,059	0,073	0,083	0,093	
235	0,048	0,057	0,066	0,080	0,092	0,103	345	0,076	0,091	0,104	0,127	0,145	0,162	
220	0,041	0,049	0,056	0,069	0,079	0,088	325	0,065	0,078	0,089	0,109	0,125	0,139	

	v_c [m/min]	f_z [mm]						v_c [m/min]	f_z [mm]					
		Diamètre de fraise [mm]							Diamètre de fraise [mm]					
		8,00	10,00	12,00	16,00	20,00	25,00		8,00	10,00	12,00	16,00	20,00	25,00
285	0,041	0,049	0,056	0,069	0,079	0,088	385	0,065	0,078	0,089	0,109	0,125	0,139	
235	0,038	0,046	0,053	0,064	0,074	0,082	315	0,061	0,072	0,083	0,102	0,116	0,130	
260	0,041	0,049	0,056	0,069	0,079	0,088	350	0,065	0,078	0,089	0,109	0,125	0,139	
180	0,034	0,041	0,047	0,057	0,066	0,073	245	0,054	0,065	0,074	0,091	0,104	0,116	
170	0,040	0,047	0,055	0,067	0,076	0,085	225	0,063	0,075	0,086	0,105	0,120	0,134	
155	0,038	0,045	0,052	0,063	0,072	0,081	210	0,059	0,071	0,082	0,100	0,114	0,127	
145	0,036	0,043	0,049	0,060	0,068	0,076	190	0,056	0,067	0,077	0,094	0,108	0,121	
175	0,040	0,047	0,055	0,067	0,076	0,085	235	0,063	0,075	0,086	0,105	0,120	0,134	
355	0,068	0,082	0,094	0,115	0,131	0,147	520	0,108	0,129	0,149	0,182	0,208	0,232	
325	0,058	0,070	0,080	0,098	0,112	0,125	475	0,092	0,110	0,126	0,154	0,177	0,197	
265	0,048	0,057	0,066	0,080	0,092	0,103	390	0,076	0,091	0,104	0,127	0,145	0,162	
145	0,027	0,033	0,038	0,046	0,053	0,059	215	0,043	0,052	0,059	0,073	0,083	0,093	
235	0,048	0,057	0,066	0,080	0,092	0,103	345	0,076	0,091	0,104	0,127	0,145	0,162	
220	0,041	0,049	0,056	0,069	0,079	0,088	325	0,065	0,078	0,089	0,109	0,125	0,139	

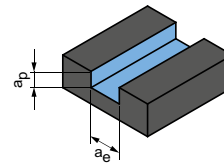
Les valeurs d'usinage spécifiées sont des valeurs indicatives.
 Les données optimales pour le cas d'usinage considéré doivent être déterminées en essai ou pendant l'usinage.

Valeurs de coupe recommandées pour fraises à dresser

Avance et vitesse de coupe

Longueur d'outil/ facteur de correction :	
Longueur	f_z & v_c
courte	1
longue	0,9
rallongée	0,8
extra longue	0,6

Fraises à rainurer



$$a_p = 1xD$$

$$a_e = 1xD$$

OptiMill-Uni-HPC-Slot | SCM250

MZG*	Matériau	Résistance/ dureté [N/mm ²] [HRC]	Refruid.			v_c [m/min]	f_z [mm]									
			MMS/air	À sec	KSS		Diamètre de fraise [mm]									
							2,00	4,00	6,00	8,00	10,00	12,00	16,00	20,00		
P	P1.1	Aciers de construction, décolletage, cémentation et traitement, n. alliés	< 700	✓	✓	✓	200	0,013	0,024	0,035	0,044	0,053	0,061	0,075	0,085	
	P1.2	Aciers de construction, décolletage, cémentation et traitement, n. alliés	< 1 200	✓	✓	✓	165	0,012	0,023	0,032	0,041	0,050	0,057	0,070	0,080	
	P2.1	Aciers de nitruration, cément. et traitement, alliés	< 900	✓	✓	✓	180	0,013	0,024	0,035	0,044	0,053	0,061	0,075	0,085	
	P2.2	Aciers de nitruration, cément. et traitement, alliés	< 1 400	✓	✓	✓	125	0,011	0,020	0,029	0,037	0,044	0,051	0,062	0,071	
	P3.1	Aciers à outils, de roulement, à ressorts et rapides**	< 800	✓	✓	✓	120	0,012	0,023	0,034	0,043	0,051	0,059	0,072	0,082	
	P3.2	Aciers à outils, de roulement, à ressorts et rapides**	< 1 000	✓	✓	✓	110	0,012	0,022	0,032	0,041	0,049	0,056	0,068	0,078	
	P3.3	Aciers à outils, de roulement, à ressorts et rapides**	< 1 500	✓	✓	✓	100	0,011	0,021	0,030	0,038	0,046	0,053	0,065	0,074	
	P4	P4.1	Aciers inoxydables, ferritiques et martensitiques		✓	✓	80	0,008	0,016	0,023	0,030	0,035	0,041	0,050	0,057	
P5	P5.1	Acier moulé			✓	120	0,012	0,023	0,034	0,043	0,051	0,059	0,072	0,082		
P6	P6.1	Aciers inoxydables moulés, ferritiques et martensitiques			✓	80	0,006	0,011	0,016	0,021	0,025	0,028	0,035	0,040		
M	M1.1	Aciers inoxydables, austénitiques	< 700	✓	✓	55	0,007	0,014	0,020	0,026	0,031	0,036	0,043	0,050		
	M1.2	Aciers inoxydables, ferritiques/austénitiques (duplex)	< 1 000			✓	50	0,006	0,012	0,017	0,021	0,026	0,029	0,036	0,041	
	M2	M2.1	Aciers inoxydables moulés, austénitiques	< 700	✓	✓	60	0,008	0,015	0,022	0,028	0,034	0,039	0,047	0,054	
	M3	M3.1	Aciers inox moulés, ferrit./austénit. (duplex)	< 1 000			✓	55	0,006	0,012	0,017	0,022	0,027	0,031	0,037	0,043
K	K1	K1.1	Fonte de fer à graphite lamellaire (fonte grise), GJL	< 300	✓	✓	✓	215	0,021	0,040	0,058	0,074	0,088	0,102	0,124	0,142
	K2	K2.1	Fonte de fer à graphite sphéroïdal, GJS	< 500	✓	✓	✓	200	0,018	0,034	0,049	0,063	0,075	0,086	0,106	0,121
	K2	K2.2	Fonte de fer à graphite sphéroïdal, GJS	≤ 800	✓	✓	✓	160	0,015	0,028	0,040	0,052	0,062	0,071	0,087	0,099
	K2	K2.3	Fonte de fer à graphite sphéroïdal, GJS	> 800	✓	✓	✓	90	0,008	0,016	0,023	0,030	0,035	0,041	0,050	0,057
	K3	K3.1	Fonte de fer graph. vermic., GJV ; fonte malléable, GJM	< 500	✓	✓	✓	145	0,015	0,028	0,040	0,052	0,062	0,071	0,087	0,099
	K3	K3.2	Fonte de fer graph. vermic., GJV ; fonte malléable, GJM	> 500	✓	✓	✓	135	0,013	0,024	0,035	0,044	0,053	0,061	0,075	0,085

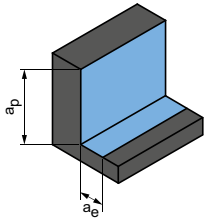
ECU-Mill-Uni-LV | SCM780,790

MZG*	Matériau	Résistance/ dureté [N/mm ²] [HRC]	Refruid.			v_c [m/min]	f_z [mm]								
			MMS/air	À sec	KSS		Diamètre de fraise [mm]								
							6,00	8,00	10,00	12,00	16,00	20,00	25,00		
P	P1	P1.1	Aciers de construction, décolletage, cémentation et traitement, n. alliés	< 700	✓	✓	✓	170	0,022	0,031	0,040	0,048	0,055	0,067	0,077
	P1	P1.2	Aciers de construction, décolletage, cémentation et traitement, n. alliés	< 1 200	✓	✓	✓	140	0,020	0,029	0,037	0,045	0,051	0,063	0,072
	P2	P2.1	Aciers de nitruration, cément. et traitement, alliés	< 900	✓	✓	✓	155	0,022	0,031	0,040	0,048	0,055	0,067	0,077
	P2	P2.2	Aciers de nitruration, cément. et traitement, alliés	< 1 400	✓	✓	✓	110	0,018	0,026	0,033	0,040	0,046	0,056	0,064
	P3	P3.1	Aciers à outils, de roulement, à ressorts et rapides**	< 800	✓	✓	✓	100	0,021	0,030	0,039	0,046	0,053	0,065	0,074
	P3	P3.2	Aciers à outils, de roulement, à ressorts et rapides**	< 1 000	✓	✓	✓	95	0,020	0,029	0,037	0,044	0,050	0,061	0,070
	P3	P3.3	Aciers à outils, de roulement, à ressorts et rapides**	< 1 500	✓	✓	✓	85	0,019	0,027	0,035	0,041	0,048	0,058	0,066
P5	P5.1	Acier moulé			✓	105	0,021	0,030	0,039	0,046	0,053	0,065	0,074		
K	K1	K1.1	Fonte de fer à graphite lamellaire (fonte grise), GJL	< 300	✓	✓	✓	185	0,036	0,052	0,066	0,080	0,092	0,112	0,128
	K2	K2.1	Fonte de fer à graphite sphéroïdal, GJS	< 500	✓	✓	✓	170	0,031	0,044	0,057	0,068	0,078	0,095	0,109
	K2	K2.2	Fonte de fer à graphite sphéroïdal, GJS	≤ 800	✓	✓	✓	140	0,025	0,036	0,047	0,056	0,064	0,078	0,089
	K2	K2.3	Fonte de fer à graphite sphéroïdal, GJS	> 800	✓	✓	✓	75	0,014	0,021	0,027	0,032	0,037	0,045	0,051
	K3	K3.1	Fonte de fer graph. vermic., GJV ; fonte malléable, GJM	< 500	✓	✓	✓	120	0,025	0,036	0,047	0,056	0,064	0,078	0,089
	K3	K3.2	Fonte de fer graph. vermic., GJV ; fonte malléable, GJM	> 500	✓	✓	✓	115	0,022	0,031	0,040	0,048	0,055	0,067	0,077

* Groupes d'usinage MAPAL

** Lorsque les composants d'alliage Cr, Mo, Ni, V, W sont > 8 % au total, sélectionner le groupe d'usinage MAPAL immédiatement supérieur.

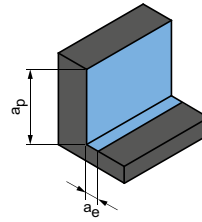
Ébauche



$$a_p = 1,5xD$$

$$a_e = 0,25xD$$

Finition



$$a_p = 1,5xD$$

$$a_e = 0,1xD$$

v _c [m/min]	f _z [mm]									v _c [m/min]	f _z [mm]								
	Diamètre de fraise [mm]										Diamètre de fraise [mm]								
	2,00	4,00	6,00	8,00	10,00	12,00	16,00	20,00	2,00		4,00	6,00	8,00	10,00	12,00	16,00	20,00		
355	0,021	0,041	0,059	0,075	0,090	0,103	0,126	0,145	480	0,034	0,065	0,093	0,119	0,142	0,164	0,200	0,228		
290	0,020	0,038	0,055	0,070	0,084	0,097	0,118	0,135	395	0,032	0,060	0,087	0,111	0,133	0,153	0,187	0,213		
325	0,021	0,041	0,059	0,075	0,090	0,103	0,126	0,145	435	0,034	0,065	0,093	0,119	0,142	0,164	0,200	0,228		
225	0,018	0,034	0,049	0,063	0,075	0,086	0,105	0,120	305	0,028	0,054	0,078	0,099	0,119	0,136	0,167	0,190		
210	0,021	0,040	0,057	0,073	0,087	0,100	0,122	0,140	285	0,033	0,063	0,090	0,115	0,138	0,158	0,193	0,221		
195	0,020	0,038	0,054	0,069	0,083	0,095	0,116	0,132	260	0,031	0,059	0,085	0,109	0,130	0,150	0,183	0,209		
180	0,019	0,035	0,051	0,065	0,078	0,090	0,110	0,125	240	0,029	0,056	0,081	0,103	0,123	0,142	0,173	0,198		
145	0,014	0,027	0,039	0,050	0,060	0,069	0,084	0,096	195	0,023	0,043	0,062	0,079	0,095	0,109	0,133	0,152		
215	0,021	0,040	0,057	0,073	0,087	0,100	0,122	0,140	295	0,033	0,063	0,090	0,115	0,138	0,158	0,193	0,221		
145	0,010	0,019	0,027	0,035	0,042	0,048	0,059	0,067	195	0,016	0,030	0,043	0,055	0,066	0,076	0,093	0,107		
110	0,012	0,024	0,034	0,044	0,053	0,060	0,074	0,084	160	0,020	0,038	0,054	0,069	0,083	0,095	0,117	0,133		
105	0,010	0,020	0,028	0,036	0,044	0,050	0,061	0,070	150	0,016	0,031	0,045	0,057	0,069	0,079	0,097	0,110		
120	0,014	0,026	0,037	0,048	0,057	0,066	0,080	0,092	180	0,021	0,041	0,059	0,075	0,090	0,104	0,127	0,145		
110	0,011	0,020	0,029	0,038	0,045	0,052	0,063	0,072	160	0,017	0,032	0,047	0,059	0,071	0,082	0,100	0,114		
440	0,036	0,068	0,098	0,125	0,150	0,172	0,211	0,241	650	0,056	0,108	0,155	0,198	0,237	0,273	0,333	0,381		
405	0,030	0,058	0,083	0,106	0,128	0,147	0,179	0,205	595	0,048	0,092	0,132	0,168	0,202	0,232	0,283	0,324		
330	0,025	0,048	0,069	0,088	0,105	0,121	0,147	0,169	485	0,040	0,076	0,109	0,139	0,166	0,191	0,233	0,267		
185	0,014	0,027	0,039	0,050	0,060	0,069	0,084	0,096	270	0,023	0,043	0,062	0,079	0,095	0,109	0,133	0,152		
295	0,025	0,048	0,069	0,088	0,105	0,121	0,147	0,169	430	0,040	0,076	0,109	0,139	0,166	0,191	0,233	0,267		
275	0,021	0,041	0,059	0,075	0,090	0,103	0,126	0,145	405	0,034	0,065	0,093	0,119	0,142	0,164	0,200	0,228		

v _c [m/min]	f _z [mm]								v _c [m/min]	f _z [mm]							
	Diamètre de fraise [mm]									Diamètre de fraise [mm]							
	6,00	8,00	10,00	12,00	16,00	20,00	25,00	6,00		8,00	10,00	12,00	16,00	20,00	25,00		
305	0,043	0,062	0,080	0,096	0,110	0,134	0,153	410	0,069	0,099	0,126	0,151	0,174	0,212	0,242		
250	0,041	0,058	0,074	0,089	0,102	0,125	0,143	335	0,064	0,092	0,118	0,141	0,162	0,198	0,226		
275	0,043	0,062	0,080	0,096	0,110	0,134	0,153	370	0,069	0,099	0,126	0,151	0,174	0,212	0,242		
195	0,036	0,052	0,066	0,080	0,092	0,112	0,128	260	0,057	0,082	0,105	0,126	0,145	0,177	0,202		
180	0,042	0,060	0,077	0,092	0,106	0,130	0,148	240	0,066	0,095	0,122	0,146	0,168	0,205	0,234		
165	0,040	0,057	0,073	0,088	0,101	0,123	0,141	225	0,063	0,090	0,116	0,138	0,159	0,194	0,222		
150	0,038	0,054	0,069	0,083	0,095	0,116	0,133	205	0,060	0,086	0,109	0,131	0,150	0,184	0,210		
185	0,042	0,060	0,077	0,092	0,106	0,130	0,148	250	0,066	0,095	0,122	0,146	0,168	0,205	0,234		
375	0,072	0,104	0,133	0,159	0,183	0,224	0,256	550	0,114	0,165	0,210	0,252	0,289	0,353	0,404		
345	0,062	0,088	0,113	0,135	0,156	0,190	0,217	505	0,097	0,140	0,179	0,214	0,246	0,300	0,344		
280	0,051	0,073	0,093	0,111	0,128	0,156	0,179	415	0,080	0,115	0,147	0,176	0,203	0,247	0,283		
155	0,029	0,042	0,053	0,064	0,073	0,089	0,102	230	0,046	0,066	0,084	0,101	0,116	0,141	0,162		
250	0,051	0,073	0,093	0,111	0,128	0,156	0,179	365	0,080	0,115	0,147	0,176	0,203	0,247	0,283		
235	0,043	0,062	0,080	0,096	0,110	0,134	0,153	345	0,069	0,099	0,126	0,151	0,174	0,212	0,242		

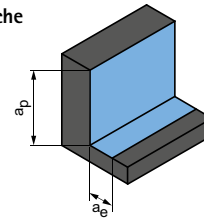
Les valeurs d'usinage spécifiées sont des valeurs indicatives.
 Les données optimales pour le cas d'usinage considéré doivent être déterminées en essai ou pendant l'usinage.

Valeurs de coupe recommandées pour fraises à dresser

Avance et vitesse de coupe

Longueur d'outil/ facteur de correction :	
Longueur	f_z & v_c
courte	1
longue	1
rallongée	0,8
extra longue	-

Ébauche



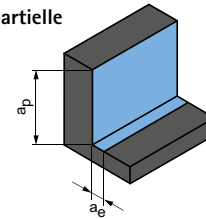
$$a_p = 1,5xD$$

$$a_e = 0,25xD$$

OptiMill-Uni-HPC-Pocket | SCM800, 810, 840

MZG*	Matériau	Résistance/ dureté [N/mm ²] [HRC]	Refruid.			v_c [m/min]	f_z [mm]							
			MMS/air	À sec	KSS		Diamètre de fraise [mm]							
							3,80	6,00	8,00	10,00	12,00	16,00	20,00	
P	P1	P1.1 Aciers de construction, décolletage, cémentation et traitement, n. alliés	< 700	✓	✓	✓	465	0,053	0,079	0,101	0,122	0,140	0,171	0,195
		P1.2 Aciers de construction, décolletage, cémentation et traitement, n. alliés	< 1 200	✓	✓	✓	380	0,049	0,074	0,095	0,113	0,130	0,159	0,182
	P2	P2.1 Aciers de nitruration, cément. et traitement, alliés	< 900	✓	✓	✓	425	0,053	0,079	0,101	0,122	0,140	0,171	0,195
		P2.2 Aciers de nitruration, cément. et traitement, alliés	< 1 400	✓	✓	✓	295	0,044	0,066	0,085	0,101	0,116	0,142	0,163
	P3	P3.1 Aciers à outils, de roulement, à ressorts et rapides**	< 800	✓	✓	✓	275	0,051	0,077	0,098	0,117	0,135	0,165	0,189
		P3.2 Aciers à outils, de roulement, à ressorts et rapides**	< 1 000	✓	✓	✓	255	0,048	0,073	0,093	0,111	0,128	0,156	0,179
		P3.3 Aciers à outils, de roulement, à ressorts et rapides**	< 1 500	✓	✓	✓	235	0,046	0,069	0,088	0,105	0,121	0,148	0,169
	P4	P4.1 Aciers inoxydables, ferritiques et martensitiques		✓	✓	✓	190	0,035	0,053	0,068	0,081	0,093	0,114	0,130
	P5	P5.1 Acier moulé		✓	✓	✓	285	0,051	0,077	0,098	0,117	0,135	0,165	0,189
P6	P6.1 Aciers inoxydables moulés, ferritiques et martensitiques		✓	✓	✓	190	0,025	0,037	0,047	0,057	0,065	0,080	0,091	
M	M1	M1.1 Aciers inoxydables, austénitiques	< 700	✓	✓	✓	125	0,031	0,046	0,059	0,071	0,081	0,100	0,114
		M1.2 Aciers inoxydables, ferritiques/austénitiques (duplex)	< 1 000	✓	✓	✓	120	0,025	0,038	0,049	0,059	0,068	0,082	0,094
	M2	M2.1 Aciers inoxydables moulés, austénitiques	< 700	✓	✓	✓	140	0,033	0,050	0,064	0,077	0,088	0,108	0,124
	M3	M3.1 Aciers inox moulés, ferrit./austénit. (duplex)	< 1 000	✓	✓	✓	125	0,026	0,040	0,051	0,061	0,070	0,085	0,098
K	K1	K1.1 Fonte de fer à graphite lamellaire (fonte grise), GJL	< 300	✓	✓	✓	510	0,088	0,132	0,169	0,203	0,233	0,284	0,325
		K2.1 Fonte de fer à graphite sphéroïdal, GJS	< 500	✓	✓	✓	465	0,075	0,113	0,144	0,172	0,198	0,242	0,276
	K2	K2.2 Fonte de fer à graphite sphéroïdal, GJS	≤ 800	✓	✓	✓	380	0,062	0,093	0,118	0,142	0,163	0,199	0,228
		K2.3 Fonte de fer à graphite sphéroïdal, GJS	> 800	✓	✓	✓	210	0,035	0,053	0,068	0,081	0,093	0,114	0,130
	K3	K3.1 Fonte de fer graph. vermic., GJV ; fonte malléable, GJM	< 500	✓	✓	✓	340	0,062	0,093	0,118	0,142	0,163	0,199	0,228
		K3.2 Fonte de fer graph. vermic., GJV ; fonte malléable, GJM	> 500	✓	✓	✓	315	0,053	0,079	0,101	0,122	0,140	0,171	0,195

Coupe partielle



$$a_p = 1,5xD$$

$$a_e = 0,25xD$$

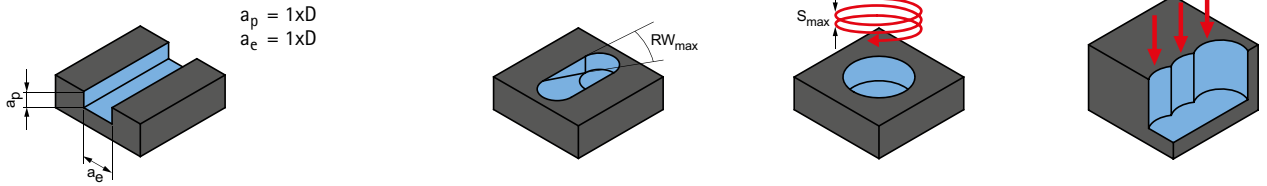
OptiMill-Alu-HPC-Pocket | SCM850

MZG*	Matériau	Résistance/dureté [N/mm ²] [HRC]	Refruid.			v_c [m/min]	f_z [mm]						
			MMS/air	À sec	KSS		Diamètre de fraise [mm]						
							5,00	8,00	10,00	12,00	16,00	20,00	
N	N1	N1.1 Aluminium, allié et non allié <3 % Si		✓	✓	✓	945	0,080	0,120	0,145	0,169	0,210	0,243
		N1.2 Aluminium, allié ≤ 7 % Si		✓	✓	✓	625	0,084	0,126	0,152	0,177	0,221	0,256
		N1.3 Aluminium, allié > 7-12 % Si		✓	✓	✓	500	0,088	0,132	0,160	0,186	0,231	0,268
		N1.4 Aluminium, allié > 12 % Si		✓	✓	✓	360	0,096	0,144	0,174	0,202	0,252	0,292
	N2	N2.1 Cuivre, non allié et faiblement allié	< 300	✓	✓	✓	360	0,064	0,096	0,116	0,135	0,168	0,195
		N2.2 Cuivre, allié	> 300	✓	✓	✓	270	0,064	0,096	0,116	0,135	0,168	0,195
		N2.3 Laiton, bronze, bronze industriel	< 1 200	✓	✓	✓	450	0,040	0,060	0,073	0,084	0,105	0,122
	N4	N4.1 Matières plastiques, polymères thermoplastiques		✓	✓	✓	125	0,040	0,060	0,073	0,084	0,105	0,122
		N4.2 Matières plastiques, résines thermodurcissables		✓	✓	✓	185	0,040	0,060	0,073	0,084	0,105	0,122
N4.3 Matières plastiques, mousses synthétiques			✓	✓	✓	565	0,024	0,036	0,044	0,051	0,063	0,073	

* Groupes d'usinage MAPAL

** Lorsque les composants d'alliage Cr, Mo, Ni, V, W sont > 8 % au total, sélectionner le groupe d'usinage MAPAL immédiatement supérieur.

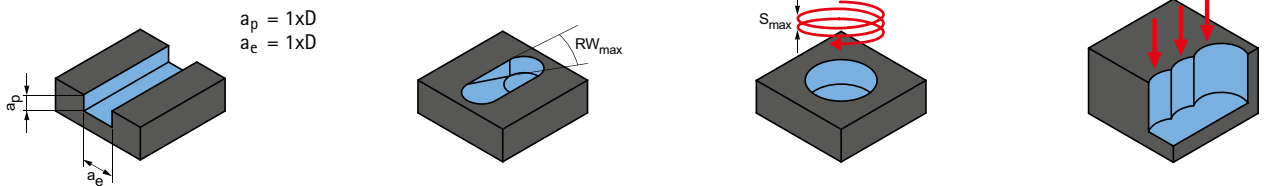
Fraises à rainurer



$a_p = 1xD$
 $a_e = 1xD$

v_c [m/min]	f_z [mm]							Ramping	Fraisage hélicoïdal		Perçage	
	Diamètre de fraise [mm]							RW_{max}	S_{max}	EW_{max}		facteur f_z
	3,80	6,00	8,00	10,00	12,00	16,00	20,00			G = 1,5	G = 1,8	
230	0,031	0,047	0,060	0,072	0,082	0,101	0,115	45°	0,75xD	25°	16°	0,9
185	0,029	0,044	0,056	0,067	0,077	0,094	0,107	45°	0,75xD	25°	16°	0,8
205	0,031	0,047	0,060	0,072	0,082	0,101	0,115	45°	0,75xD	25°	16°	0,8
145	0,026	0,039	0,050	0,060	0,069	0,084	0,096	45°	0,75xD	25°	16°	0,7
135	0,030	0,045	0,058	0,069	0,080	0,097	0,111	30°	0,5xD	18°	11°	0,8
125	0,029	0,043	0,055	0,066	0,075	0,092	0,105	30°	0,5xD	18°	11°	0,7
115	0,027	0,041	0,052	0,062	0,071	0,087	0,100	30°	0,5xD	18°	11°	0,7
95	0,021	0,031	0,040	0,048	0,055	0,067	0,077	15°	0,5xD	18°	11°	
140	0,030	0,045	0,058	0,069	0,080	0,097	0,111	30°	0,5xD	18°	11°	
95	0,015	0,022	0,028	0,033	0,038	0,047	0,054	15°	0,5xD	18°	11°	
60	0,018	0,027	0,035	0,042	0,048	0,059	0,067	15°	0,5xD	18°	11°	
60	0,015	0,023	0,029	0,035	0,040	0,049	0,056	15°	0,5xD	18°	11°	
70	0,020	0,030	0,038	0,045	0,052	0,064	0,073	15°	0,5xD	18°	11°	
60	0,016	0,023	0,030	0,036	0,041	0,050	0,058	15°	0,5xD	18°	11°	
250	0,052	0,078	0,100	0,119	0,137	0,168	0,192	45°	0,75xD	25°	16°	0,8
230	0,044	0,066	0,085	0,102	0,117	0,143	0,163	45°	0,75xD	25°	16°	0,8
185	0,036	0,055	0,070	0,084	0,096	0,117	0,134	45°	0,75xD	25°	16°	0,8
105	0,021	0,031	0,040	0,048	0,055	0,067	0,077	45°	0,75xD	25°	16°	0,8
165	0,036	0,055	0,070	0,084	0,096	0,117	0,134	45°	0,75xD	25°	16°	0,8
155	0,031	0,047	0,060	0,072	0,082	0,101	0,115	45°	0,75xD	25°	16°	0,8

Coupe entière



$a_p = 1xD$
 $a_e = 1xD$

v_c [m/min]	f_z [mm]						Ramping	Fraisage hélicoïdal		Perçage	
	Diamètre de fraise [mm]						RW_{max}	S_{max}	EW_{max}		facteur f_z
	5,00	8,00	10,00	12,00	16,00	20,00			G = 1,5	G = 1,8	
610	0,047	0,071	0,086	0,099	0,124	0,144	45°	0,75xD	25°	16°	0,8
405	0,049	0,074	0,090	0,104	0,130	0,151	45°	0,75xD	25°	16°	0,8
325	0,052	0,078	0,094	0,109	0,136	0,158	45°	0,75xD	25°	16°	0,8
235	0,057	0,085	0,103	0,119	0,149	0,172	45°	0,75xD	25°	16°	0,8
235	0,038	0,057	0,068	0,080	0,099	0,115	45°	0,75xD	25°	16°	0,8
175	0,038	0,057	0,068	0,080	0,099	0,115	45°	0,75xD	25°	16°	0,8
295	0,024	0,035	0,043	0,050	0,062	0,072	45°	0,75xD	25°	16°	0,8
80	0,024	0,035	0,043	0,050	0,062	0,072	45°	0,75xD	25°	16°	0,8
120	0,024	0,035	0,043	0,050	0,062	0,072	45°	0,75xD	25°	16°	0,8
365	0,014	0,021	0,026	0,030	0,037	0,043	45°	0,75xD	25°	16°	0,8

Explication des termes :

RW_{max} = angle maximal de la pente

S_{max} = pente maximale de l'hélice

G = rapport entre le diamètre de la poche circulaire en plongée et le diamètre de l'outil

Ex. : avec un diamètre d'outil de 12 mm pour G=1,5, on obtient un diamètre de poche de 18 mm

EW_{max} = angle de pente de l'hélice (obtenu à partir de G et S_{max})

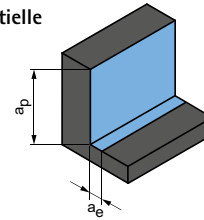
Les valeurs d'usinage spécifiées sont des valeurs indicatives.

Les données optimales pour le cas d'usinage considéré doivent être déterminées en essai ou pendant l'usinage.

Valeurs de coupe recommandées pour fraises à dresser

Avance et vitesse de coupe

Coupe partielle



$$a_p = 3xD$$

$$a_e = 0,1xD$$

OptiMill-Alu-HPC-Pocket | SCM854

MZG*	Matériau	Résistance/dureté [N/mm ²] [HRC]	Refruid.			v _c [m/min]	f _z [mm]							
			MMS/air	À sec	KSS		Diamètre de fraise [mm]							
							5,00	8,00	10,00	12,00	14,00	16,00	18,00	20,00
N1	N1.1 Aluminium, allié et non allié <3 % Si		✓	✓	✓	915	0,061	0,091	0,110	0,126	0,141	0,154	0,166	0,176
	N1.2 Aluminium, allié <= 7 % Si		✓	✓	✓	610	0,064	0,096	0,115	0,132	0,148	0,162	0,174	0,185
	N1.3 Aluminium, allié > 7-12 % Si		✓	✓	✓	485	0,067	0,101	0,121	0,139	0,155	0,169	0,182	0,193
	N1.4 Aluminium, allié > 12 % Si		✓	✓	✓	350	0,073	0,110	0,131	0,151	0,169	0,185	0,199	0,211
N2	N2.1 Cuivre, non allié et faiblement allié	< 300	✓	✓	✓	350	0,049	0,073	0,088	0,101	0,113	0,123	0,132	0,141
	N2.2 Cuivre, allié	> 300	✓	✓	✓	265	0,049	0,073	0,088	0,101	0,113	0,123	0,132	0,141
	N2.3 Laiton, bronze, bronze industriel	< 1 200	✓	✓	✓	440	0,030	0,046	0,055	0,063	0,070	0,077	0,083	0,088
N4	N4.1 Matières plastiques, polymères thermoplastiques		✓	✓	✓	120	0,030	0,046	0,055	0,063	0,070	0,077	0,083	0,088
	N4.2 Matières plastiques, résines thermodurcissables		✓	✓	✓	180	0,030	0,046	0,055	0,063	0,070	0,077	0,083	0,088
	N4.3 Matières plastiques, mousses synthétiques		✓	✓		315	0,018	0,027	0,033	0,038	0,042	0,046	0,050	0,053

OptiMill-Alu-HPC-Pocket | SCM854

MZG*	Matériau	Résistance/dureté [N/mm ²] [HRC]	Refruid.		
			MMS/air	À sec	KSS
N1	N1.1 Aluminium, allié et non allié <3 % Si		✓	✓	✓
	N1.2 Aluminium, allié <= 7 % Si		✓	✓	✓
	N1.3 Aluminium, allié > 7-12 % Si		✓	✓	✓
	N1.4 Aluminium, allié > 12 % Si		✓	✓	✓
N2	N2.1 Cuivre, non allié et faiblement allié	< 300	✓	✓	✓
	N2.2 Cuivre, allié	> 300	✓	✓	✓
	N2.3 Laiton, bronze, bronze industriel	< 1 200	✓	✓	✓
N4	N4.1 Matières plastiques, polymères thermoplastiques		✓	✓	✓
	N4.2 Matières plastiques, résines thermodurcissables		✓	✓	✓
	N4.3 Matières plastiques, mousses synthétiques		✓	✓	

Exemple d'usinage pour 42CrMo4 ø 12 mm :

$$f_z | a_e | h_m \text{ max.} = \frac{D}{100} \cdot \text{Valeur dans le tableau}$$

N1.1	Aluminium, allié et non allié <3 % Si	✓	✓	✓	915	0,061	0,091	0,110	0,126	0,141	0,154	0,166	0,176
------	---------------------------------------	---	---	---	-----	-------	-------	-------	-------	-------	-------	-------	-------

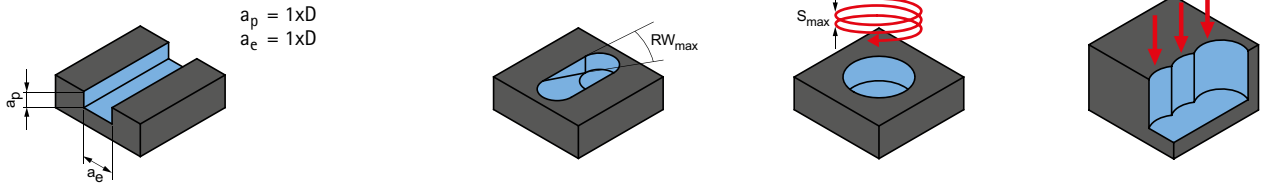
$$1 \quad f_z = \frac{12 \text{ mm}}{100} \cdot 1,2 = 0,144 \text{ mm}$$

$$2 \quad h_m \text{ max.} = \frac{12 \text{ mm}}{100} \cdot 0,84 = 0,101 \text{ mm}$$

* Groupes d'usinage MAPAL

** Lorsque les composants d'alliage Cr, Mo, Ni, V, W sont > 8 % au total, sélectionner le groupe d'usinage MAPAL immédiatement supérieur.

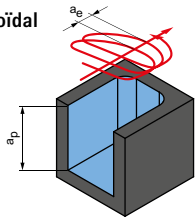
Coupe entière



$a_p = 1 \times D$
 $a_e = 1 \times D$

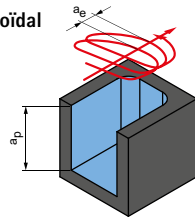
v_c [m/min]	f_z [mm]								Ramping	Fraisage hélicoïdal		Pointage	
	Diamètre de fraise [mm]								RW_{max}	S_{max}	EW_{max}		facteur f_z
	5,00	8,00	10,00	12,00	14,00	16,00	18,00	20,00			G = 1,5	G = 1,8	
495	0,045	0,068	0,081	0,093	0,104	0,114	0,123	0,130	45°	0,75xD	25°	16°	0,8
330	0,047	0,071	0,085	0,098	0,109	0,120	0,129	0,137	45°	0,75xD	25°	16°	0,8
265	0,050	0,075	0,089	0,103	0,115	0,125	0,135	0,143	45°	0,75xD	25°	16°	0,8
190	0,054	0,081	0,097	0,112	0,125	0,137	0,147	0,156	45°	0,75xD	25°	16°	0,8
190	0,036	0,054	0,065	0,075	0,083	0,091	0,098	0,104	45°	0,75xD	25°	16°	0,8
145	0,036	0,054	0,065	0,075	0,083	0,091	0,098	0,104	45°	0,75xD	25°	16°	0,8
240	0,023	0,034	0,041	0,047	0,052	0,057	0,061	0,065	45°	0,75xD	25°	16°	0,8
65	0,023	0,034	0,041	0,047	0,052	0,057	0,061	0,065	45°	0,75xD	25°	16°	0,8
100	0,023	0,034	0,041	0,047	0,052	0,057	0,061	0,065	45°	0,75xD	25°	16°	0,8
170	0,014	0,020	0,024	0,028	0,031	0,034	0,037	0,039	45°	0,75xD	25°	16°	0,8

Fraisage trochoïdal



$a_p = 3 \times D$
 $a_e = 0,1 \times D$

Fraisage trochoïdal



$a_p = 3 \times D$
 $a_e = 0,2 \times D$

v_c [m/min]	f_z [mm] en % de D	h_{max} [mm] en % de D	v_c [m/min]	f_z [mm] en % de D	h_{max} [mm] en % de D
915	0,1 - 1,4	0,84	810	0,7 - 0,9	1,12
610	0,1 - 1,5	0,90	540	0,7 - 1,0	1,20
485	1,0 - 1,3	0,78	430	0,8 - 1,0	1,04
350	1,1 - 1,5	0,90	310	0,8 - 1,1	1,20
350	0,7 - 1,0	0,60	310	0,5 - 0,8	0,80
265	0,7 - 1,0	0,60	235	0,5 - 0,8	0,80
440	0,4 - 0,6	0,36	390	0,3 - 0,5	0,48
120	0,4 - 0,6	0,36	105	0,3 - 0,5	0,48
180	0,4 - 0,6	0,36	160	0,3 - 0,5	0,48
315	0,3 - 0,4	0,24	280	0,2 - 0,3	0,32

Explication des termes :

RW_{max} = angle maximal de la pente

S_{max} = pente maximale de l'hélice

G = rapport entre le diamètre de la poche circulaire en plongée et le diamètre de l'outil

Ex. : avec un diamètre d'outil de 12 mm pour G=1,5, on obtient un diamètre de poche de 18 mm

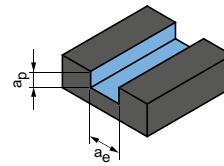
EW_{max} = angle de pente de l'hélice (obtenu à partir de G et S_{max})

Valeurs de coupe recommandées pour fraises à dresser

Avance et vitesse de coupe

Longueur d'outil/ facteur de correction :	
Longueur	f_z & v_c
courte	1
longue	0,9
rallongée	0,8
extra longue	0,6

Rainurage – Partiel



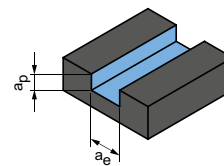
$$a_p = 1 \times D$$

$$a_e = 0,6 \times D$$

OptiMill-Uni-HPC-Silent | SCM570

MZG*	Matériau	Résistance/ dureté [N/mm ²] [HRC]	Refruid.			v_c [m/min]	f_z [mm]							
			MMS/air	À sec	KSS		Diamètre de fraise [mm]							
							6,00	8,00	10,00	12,00	16,00	20,00	25,00	
P	P1.1	Aciers de construction, décolletage, cémentation et traitement, n. alliés	< 700	✓	✓	✓	235	0,045	0,057	0,069	0,079	0,096	0,110	0,123
	P1.2	Aciers de construction, décolletage, cémentation et traitement, n. alliés	< 1 200	✓	✓	✓	190	0,042	0,053	0,064	0,074	0,090	0,103	0,115
	P2.1	Aciers de nitruration, cément. et traitement, alliés	< 900	✓	✓	✓	210	0,045	0,057	0,069	0,079	0,096	0,110	0,123
	P2.2	Aciers de nitruration, cément. et traitement, alliés	< 1 400	✓	✓	✓	150	0,037	0,048	0,057	0,066	0,080	0,092	0,102
	P3.1	Aciers à outils, de roulement, à ressorts et rapides**	< 800	✓	✓	✓	135	0,043	0,055	0,066	0,076	0,093	0,106	0,119
	P3.2	Aciers à outils, de roulement, à ressorts et rapides**	< 1 000	✓	✓	✓	125	0,041	0,052	0,063	0,072	0,088	0,101	0,113
	P3.3	Aciers à outils, de roulement, à ressorts et rapides**	< 1 500	✓	✓	✓	115	0,039	0,050	0,059	0,068	0,083	0,095	0,106
	P4.1	Aciers inoxydables, ferritiques et martensitiques		✓	✓	✓	95	0,030	0,038	0,046	0,053	0,064	0,073	0,082
	P5.1	Acier moulé		✓	✓	✓	140	0,043	0,055	0,066	0,076	0,093	0,106	0,119
P6.1	Aciers inoxydables moulés, ferritiques et martensitiques		✓	✓	✓	95	0,021	0,027	0,032	0,037	0,045	0,051	0,057	
M	M1.1	Aciers inoxydables, austénitiques	< 700	✓	✓	✓	65	0,026	0,033	0,040	0,046	0,056	0,064	0,072
	M1.2	Aciers inoxydables, ferritiques/austénitiques (duplex)	< 1 000	✓	✓	✓	60	0,022	0,028	0,033	0,038	0,046	0,053	0,059
	M2.1	Aciers inoxydables moulés, austénitiques	< 700	✓	✓	✓	70	0,028	0,036	0,043	0,050	0,061	0,070	0,078
	M3.1	Aciers inox moulés, ferrit./austénit. (duplex)	< 1 000	✓	✓	✓	65	0,022	0,029	0,034	0,039	0,048	0,055	0,061
K	K1.1	Fonte de fer à graphite lamellaire (fonte grise), GJL	< 300	✓	✓	✓	250	0,075	0,095	0,114	0,131	0,160	0,183	0,205
	K2.1	Fonte de fer à graphite sphéroïdal, GJS	< 500	✓	✓	✓	230	0,063	0,081	0,097	0,112	0,136	0,156	0,174
	K2.2	Fonte de fer à graphite sphéroïdal, GJS	≤ 800	✓	✓	✓	190	0,052	0,067	0,080	0,092	0,112	0,128	0,143
	K2.3	Fonte de fer à graphite sphéroïdal, GJS	> 800	✓	✓	✓	105	0,030	0,038	0,046	0,053	0,064	0,073	0,082
	K3.1	Fonte de fer graph. vermic., GJV ; fonte malléable, GJM	< 500	✓	✓	✓	170	0,052	0,067	0,080	0,092	0,112	0,128	0,143
	K3.2	Fonte de fer graph. vermic., GJV ; fonte malléable, GJM	> 500	✓	✓	✓	160	0,045	0,057	0,069	0,079	0,096	0,110	0,123

Fraises à rainurer



$$a_p = 1 \times D$$

$$a_e = 1 \times D$$

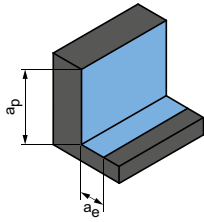
OptiMill-Inox-HPC | SCM108

MZG*	Matériau	Résistance/ dureté [N/mm ²] [HRC]	Refruid.			v_c [m/min]	f_z [mm]								
			MMS/air	À sec	KSS		Diamètre de fraise [mm]								
							3,00	4,00	6,00	8,00	10,00	12,00	16,00	20,00	
M	M1.1	Aciers inoxydables, austénitiques	< 700	✓	✓	✓	70	0,011	0,013	0,019	0,025	0,030	0,035	0,044	0,051
	M1.2	Aciers inoxydables, ferritiques/austénitiques (duplex)	< 1 000	✓	✓	✓	65	0,009	0,011	0,016	0,020	0,025	0,029	0,036	0,042
	M2.1	Aciers inoxydables moulés, austénitiques	< 700	✓	✓	✓	75	0,011	0,015	0,021	0,027	0,032	0,038	0,047	0,055
	M3.1	Aciers inox moulés, ferrit./austénit. (duplex)	< 1 000	✓	✓	✓	70	0,009	0,012	0,016	0,021	0,026	0,030	0,037	0,043

* Groupes d'usinage MAPAL

** Lorsque les composants d'alliage Cr, Mo, Ni, V, W sont > 8 % au total, sélectionner le groupe d'usinage MAPAL immédiatement supérieur.

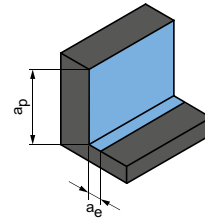
Ébauche



$$a_p = 1,5xD$$

$$a_e = 0,25xD$$

Finition

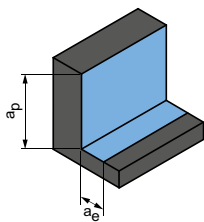


$$a_p = 1,5xD$$

$$a_e = 0,1xD$$

v_c [m/min]	f_z [mm]								v_c [m/min]	f_z [mm]							
	Diamètre de fraise [mm]									Diamètre de fraise [mm]							
	6,00	8,00	10,00	12,00	16,00	20,00	25,00	6,00		8,00	10,00	12,00	16,00	20,00	25,00		
355	0,059	0,075	0,090	0,103	0,126	0,145	0,161	480	0,093	0,119	0,142	0,164	0,200	0,228	0,255		
290	0,055	0,070	0,084	0,097	0,118	0,135	0,151	395	0,087	0,111	0,133	0,153	0,187	0,213	0,238		
325	0,059	0,075	0,090	0,103	0,126	0,145	0,161	435	0,093	0,119	0,142	0,164	0,200	0,228	0,255		
225	0,049	0,063	0,075	0,086	0,105	0,120	0,134	305	0,078	0,099	0,119	0,136	0,167	0,190	0,212		
210	0,057	0,073	0,087	0,100	0,122	0,140	0,156	285	0,090	0,115	0,138	0,158	0,193	0,221	0,246		
195	0,054	0,069	0,083	0,095	0,116	0,132	0,148	260	0,085	0,109	0,130	0,150	0,183	0,209	0,234		
180	0,051	0,065	0,078	0,090	0,110	0,125	0,140	240	0,081	0,103	0,123	0,142	0,173	0,198	0,221		
145	0,039	0,050	0,060	0,069	0,084	0,096	0,108	195	0,062	0,079	0,095	0,109	0,133	0,152	0,170		
215	0,057	0,073	0,087	0,100	0,122	0,140	0,156	295	0,090	0,115	0,138	0,158	0,193	0,221	0,246		
145	0,027	0,035	0,042	0,048	0,059	0,067	0,075	195	0,043	0,055	0,066	0,076	0,093	0,107	0,119		
110	0,034	0,044	0,053	0,060	0,074	0,084	0,094	160	0,054	0,069	0,083	0,095	0,117	0,133	0,149		
105	0,028	0,036	0,044	0,050	0,061	0,070	0,078	150	0,045	0,057	0,069	0,079	0,097	0,110	0,123		
120	0,037	0,048	0,057	0,066	0,080	0,092	0,102	180	0,059	0,075	0,090	0,104	0,127	0,145	0,161		
110	0,029	0,038	0,045	0,052	0,063	0,072	0,081	160	0,047	0,059	0,071	0,082	0,100	0,114	0,127		
440	0,098	0,125	0,150	0,172	0,211	0,241	0,269	650	0,155	0,198	0,237	0,273	0,333	0,381	0,425		
405	0,083	0,106	0,128	0,147	0,179	0,205	0,228	595	0,132	0,168	0,202	0,232	0,283	0,324	0,361		
330	0,069	0,088	0,105	0,121	0,147	0,169	0,188	485	0,109	0,139	0,166	0,191	0,233	0,267	0,297		
185	0,039	0,050	0,060	0,069	0,084	0,096	0,108	270	0,062	0,079	0,095	0,109	0,133	0,152	0,170		
295	0,069	0,088	0,105	0,121	0,147	0,169	0,188	430	0,109	0,139	0,166	0,191	0,233	0,267	0,297		
275	0,059	0,075	0,090	0,103	0,126	0,145	0,161	405	0,093	0,119	0,142	0,164	0,200	0,228	0,255		

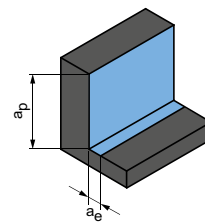
Ébauche



$$a_p = 1,5xD$$

$$a_e = 0,25xD$$

Finition



$$a_p = 1,5xD$$

$$a_e = 0,1xD$$

v_c [m/min]	f_z [mm]								v_c [m/min]	f_z [mm]							
	Diamètre de fraise [mm]									Diamètre de fraise [mm]							
	3,00	4,00	6,00	8,00	10,00	12,00	16,00	20,00		3,00	4,00	6,00	8,00	10,00	12,00	16,00	20,00
110	0,018	0,023	0,033	0,042	0,051	0,059	0,074	0,086	160	0,028	0,036	0,051	0,066	0,080	0,093	0,117	0,135
105	0,015	0,019	0,027	0,035	0,042	0,049	0,061	0,071	150	0,023	0,030	0,043	0,055	0,066	0,077	0,097	0,112
120	0,019	0,025	0,035	0,045	0,055	0,064	0,080	0,093	180	0,031	0,039	0,056	0,072	0,087	0,101	0,127	0,147
110	0,015	0,020	0,028	0,036	0,043	0,051	0,063	0,073	160	0,024	0,031	0,044	0,057	0,069	0,080	0,100	0,116

Les valeurs d'usinage spécifiées sont des valeurs indicatives.
Les données optimales pour le cas d'usinage considéré doivent être déterminées en essai ou pendant l'usinage.

Valeurs de coupe recommandées pour fraises à dresser

Avance et vitesse de coupe

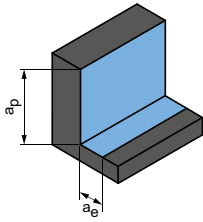
OptiMill-Hardened | SCM102, 103

MZG*		Matériau	Résistance/dureté [N/mm ²] [HRC]	Refroid.		
				MMS/air	À sec	KSS
P	P1	P1.1 Aciers de construction, décolletage, cémentation et traitement, n. alliés	< 700	✓	✓	✓
		P1.2 Aciers de construction, décolletage, cémentation et traitement, n. alliés	< 1 200	✓	✓	✓
	P2	P2.1 Aciers de nitruration, ciment. et traitement, alliés	< 900	✓	✓	✓
		P2.2 Aciers de nitruration, ciment. et traitement, alliés	< 1 400	✓	✓	✓
	P3	P3.1 Aciers à outils, de roulement, à ressorts et rapides**	< 800	✓	✓	✓
		P3.2 Aciers à outils, de roulement, à ressorts et rapides**	< 1 000	✓	✓	✓
		P3.3 Aciers à outils, de roulement, à ressorts et rapides**	< 1 500	✓	✓	✓
	P4	P4.1 Aciers inoxydables, ferritiques et martensitiques		✓		✓
	P5	P5.1 Acier moulé		✓		✓
	P6	P6.1 Aciers inoxydables moulés, ferritiques et martensitiques		✓		✓
H	H1	H1.1 Acier trempé/moulé	< 44	✓	✓	
		H1.2 Acier trempé/moulé	< 55	✓	✓	
	H2	H2.1 Acier trempé/moulé	< 60	✓		

* Groupes d'usinage MAPAL

** Lorsque les composants d'alliage Cr, Mo, Ni, V, W sont > 8 % au total, sélectionner le groupe d'usinage MAPAL immédiatement supérieur.

Ébauche



Page suivante :
Finition

	a_p [mm] en % de D	a_e [mm] en % de D	v_c [m/min]	f_z [mm]							
				Diamètre de fraise [mm]							
				4,00	5,00	6,00	8,00	10,00	12,00	16,00	20,00
	50	8	180 - 200	0,032	0,040	0,048	0,055	0,075	0,095	0,110	0,140
	50	8	160 - 180	0,030	0,038	0,046	0,052	0,071	0,090	0,105	0,133
	50	8	170 - 190	0,032	0,040	0,048	0,055	0,075	0,095	0,110	0,140
	50	8	150 - 170	0,030	0,038	0,046	0,052	0,071	0,090	0,105	0,133
	50	8	170 - 190	0,032	0,040	0,048	0,055	0,075	0,095	0,110	0,140
	50	7	150 - 170	0,030	0,038	0,046	0,052	0,071	0,090	0,105	0,133
	50	7	130 - 150	0,027	0,034	0,041	0,047	0,064	0,081	0,094	0,119
	50	7	130 - 150	0,027	0,034	0,041	0,047	0,064	0,081	0,094	0,119
	50	7	130 - 150	0,027	0,034	0,041	0,047	0,064	0,081	0,094	0,119
	50	8	140 - 160	0,029	0,036	0,043	0,050	0,068	0,086	0,099	0,126
	50	2	100 - 125	0,027	0,034	0,041	0,047	0,064	0,081	0,094	0,119
	50	1,5	80 - 100	0,022	0,028	0,034	0,039	0,053	0,067	0,077	0,098
	50	1,2	60 - 80	0,019	0,024	0,029	0,033	0,045	0,057	0,066	0,084

Les valeurs d'usinage spécifiées sont des valeurs indicatives.
Les données optimales pour le cas d'usinage considéré doivent être déterminées en essai ou pendant l'usinage.

Valeurs de coupe recommandées pour fraises à dresser

Avance et vitesse de coupe

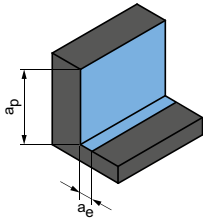
OptiMill-Hardened | SCM102, 103

MZG*		Matériau	Résistance/dureté [N/mm ²] [HRC]	Refroid.			
				MMS/air	À sec	KSS	
P	P1	P1.1 Aciers de construction, décolletage, cémentation et traitement, n. alliés	< 700	✓	✓	✓	
		P1.2 Aciers de construction, décolletage, cémentation et traitement, n. alliés	< 1 200	✓	✓	✓	
	P2	P2.1 Aciers de nitruration, cément. et traitement, alliés	< 900	✓	✓	✓	
		P2.2 Aciers de nitruration, cément. et traitement, alliés	< 1 400	✓	✓	✓	
	P3	P3.1 Aciers à outils, de roulement, à ressorts et rapides**	< 800	✓	✓	✓	
		P3.2 Aciers à outils, de roulement, à ressorts et rapides**	< 1 000	✓	✓	✓	
		P3.3 Aciers à outils, de roulement, à ressorts et rapides**	< 1 500	✓	✓	✓	
	P4	P4.1 Aciers inoxydables, ferritiques et martensitiques		✓		✓	
	P5	P5.1 Acier moulé		✓		✓	
	P6	P6.1 Aciers inoxydables moulés, ferritiques et martensitiques		✓		✓	
M	M1	M1.1 Aciers inoxydables, austénitiques	< 700			✓	
		M1.2 Aciers inoxydables, ferritiques/austénitiques (duplex)	< 1 000			✓	
	M2	M2.1 Aciers inoxydables moulés, austénitiques	< 700			✓	
	M3	M3.1 Aciers inox moulés, ferrit./austénit. (duplex)	< 1 000			✓	
K	K1	K1.1 Fonte de fer à graphite lamellaire (fonte grise), GJL	< 300	✓	✓	✓	
		K2.1 Fonte de fer à graphite sphéroïdal, GJS	< 500	✓	✓	✓	
		K2.2 Fonte de fer à graphite sphéroïdal, GJS	≤ 800	✓	✓	✓	
	K2	K2.3 Fonte de fer à graphite sphéroïdal, GJS	> 800	✓	✓	✓	
		K3	K3.1 Fonte de fer graph. vermic., GJV ; fonte malléable, GJM	< 500	✓	✓	✓
			K3.2 Fonte de fer graph. vermic., GJV ; fonte malléable, GJM	> 500	✓	✓	✓
H	H1	H1.1 Acier trempé/moulé	< 44	✓	✓		
		H1.2 Acier trempé/moulé	< 55	✓	✓		
	H2	H2.1 Acier trempé/moulé	< 60	✓			

* Groupes d'usinage MAPAL

** Lorsque les composants d'alliage Cr, Mo, Ni, V, W sont > 8 % au total, sélectionner le groupe d'usinage MAPAL immédiatement supérieur.

Finition



	a_p [mm] en % de D	a_e [mm] en % de D	v_c [m/min]	f_z [mm]							
				Diamètre de fraise [mm]							
				4,00	5,00	6,00	8,00	10,00	12,00	16,00	20,00
	100	2	200 - 220	0,025	0,030	0,040	0,050	0,065	0,075	0,090	0,105
	100	2	180 - 200	0,024	0,029	0,038	0,048	0,062	0,071	0,086	0,100
	100	2	180 - 200	0,025	0,030	0,040	0,050	0,065	0,075	0,090	0,105
	100	2	160 - 180	0,024	0,029	0,038	0,048	0,062	0,071	0,086	0,100
	100	2	180 - 200	0,025	0,030	0,040	0,050	0,065	0,075	0,090	0,105
	100	2	160 - 180	0,024	0,029	0,038	0,048	0,062	0,071	0,086	0,100
	100	2	140 - 160	0,021	0,026	0,034	0,043	0,055	0,064	0,077	0,089
	100	2	140 - 160	0,021	0,026	0,034	0,043	0,055	0,064	0,077	0,089
	100	2	140 - 160	0,021	0,026	0,034	0,043	0,055	0,064	0,077	0,089
	100	1,5	110 - 130	0,023	0,027	0,036	0,045	0,059	0,068	0,081	0,095
	100	1,5	90 - 110	0,021	0,026	0,034	0,043	0,055	0,064	0,077	0,089
	100	1,5	110 - 130	0,023	0,027	0,036	0,045	0,059	0,068	0,081	0,095
	100	1,5	90 - 130	0,021	0,026	0,034	0,043	0,055	0,064	0,077	0,089
	100	2,5	200 - 220	0,025	0,030	0,040	0,050	0,065	0,075	0,090	0,105
	100	2,5	180 - 200	0,024	0,029	0,038	0,048	0,062	0,071	0,086	0,100
	100	2,5	180 - 200	0,024	0,029	0,038	0,048	0,062	0,071	0,086	0,100
	100	2,5	170 - 190	0,023	0,027	0,036	0,045	0,059	0,068	0,081	0,095
	100	2,5	200 - 220	0,025	0,030	0,040	0,050	0,065	0,075	0,090	0,105
	100	2,5	180 - 200	0,024	0,029	0,038	0,048	0,062	0,071	0,086	0,100
	100	1,5	110 - 130	0,021	0,026	0,034	0,043	0,055	0,064	0,077	0,089
	100	1,2	90 - 115	0,018	0,021	0,028	0,035	0,046	0,053	0,063	0,074
	100	0,8	70 - 90	0,015	0,018	0,024	0,030	0,039	0,045	0,054	0,063

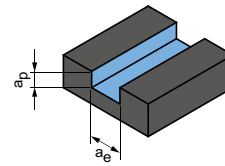
Les valeurs d'usinage spécifiées sont des valeurs indicatives.
 Les données optimales pour le cas d'usinage considéré doivent être déterminées en essai ou pendant l'usinage.

Valeurs de coupe recommandées pour fraises à dresser

Avance et vitesse de coupe

Longueur d'outil/ facteur de correction :	
Longueur	f_z & v_c
courte	1
longue	0,9
rallongée	0,8
extra longue	0,6

Fraises à rainurer



$$a_p = 1 \times D$$

$$a_e = 1 \times D$$

OptiMill-Alu-HPC | SCM270

MZG*	Matériau	Résistance/ dureté [N/mm ²] [HRC]	Refruid.			v_c [m/min]	f_z [mm]								
			MMS/air	À sec	KSS		Diamètre de fraise [mm]								
							2,00	4,00	6,00	8,00	10,00	12,00	16,00	20,00	
N	N1	N1.1 Aluminium, allié et non allié <3 % Si	✓	✓	✓	765	0,021	0,041	0,059	0,075	0,090	0,104	0,127	0,145	
		N1.2 Aluminium, allié <= 7 % Si	✓	✓	✓	510	0,023	0,043	0,062	0,079	0,095	0,109	0,133	0,152	
		N1.3 Aluminium, allié > 7-12 % Si	✓	✓	✓	405	0,024	0,045	0,065	0,083	0,099	0,114	0,139	0,159	
		N1.4 Aluminium, allié > 12 % Si	✓	✓	✓	295	0,026	0,049	0,071	0,090	0,108	0,124	0,152	0,174	
	N2	N2.1 Cuivre, non allié et faiblement allié	< 300	✓	✓	✓	295	0,017	0,033	0,047	0,060	0,072	0,083	0,101	0,116
		N2.2 Cuivre, allié	> 300	✓	✓	✓	220	0,017	0,033	0,047	0,060	0,072	0,083	0,101	0,116
		N2.3 Laiton, bronze, bronze industriel	< 1 200	✓	✓	✓	365	0,011	0,020	0,029	0,038	0,045	0,052	0,063	0,072
	N4	N4.1 Matières plastiques, polymères thermoplastiques		✓	✓	✓	100	0,011	0,020	0,029	0,038	0,045	0,052	0,063	0,072
		N4.2 Matières plastiques, résines thermodurcissables		✓	✓	✓	150	0,011	0,020	0,029	0,038	0,045	0,052	0,063	0,072
		N4.3 Matières plastiques, mousses synthétiques		✓	✓		265	0,006	0,012	0,018	0,023	0,027	0,031	0,038	0,043

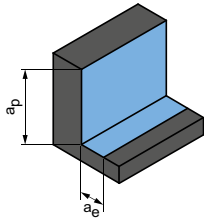
OptiMill-Mono-Alu | SCM281

MZG*	Matériau	Résistance/ dureté [N/mm ²] [HRC]	Refruid.			v_c [m/min]	f_z [mm]							
			MMS/air	À sec	KSS		Diamètre de fraise [mm]							
							2,00	3,00	4,00	5,00	6,00	8,00	12,00	
N	N1	N1.1 Aluminium, allié et non allié <3 % Si	✓	✓	✓	765	0,043	0,063	0,082	0,100	0,118	0,151	0,207	
		N1.2 Aluminium, allié <= 7 % Si	✓	✓	✓	510	0,045	0,066	0,086	0,105	0,124	0,158	0,218	
		N1.3 Aluminium, allié > 7-12 % Si	✓	✓	✓	405	0,047	0,069	0,090	0,110	0,130	0,166	0,228	
		N1.4 Aluminium, allié > 12 % Si	✓	✓	✓	295	0,051	0,075	0,098	0,120	0,141	0,181	0,249	
	N2	N2.1 Cuivre, non allié et faiblement allié	< 300	✓	✓	✓	295	0,034	0,050	0,066	0,080	0,094	0,120	0,166
		N2.2 Cuivre, allié	> 300	✓	✓	✓	220	0,034	0,050	0,066	0,080	0,094	0,120	0,166
		N2.3 Laiton, bronze, bronze industriel	< 1 200	✓	✓	✓	365	0,021	0,031	0,041	0,050	0,059	0,075	0,104
	N4	N4.1 Matières plastiques, polymères thermoplastiques		✓	✓	✓	100	0,021	0,031	0,041	0,050	0,059	0,075	0,104
		N4.2 Matières plastiques, résines thermodurcissables		✓	✓	✓	150	0,021	0,031	0,041	0,050	0,059	0,075	0,104
		N4.3 Matières plastiques, mousses synthétiques		✓	✓		265	0,013	0,019	0,025	0,030	0,035	0,045	0,062

* Groupes d'usinage MAPAL

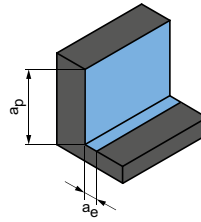
** Lorsque les composants d'alliage Cr, Mo, Ni, V, W sont > 8 % au total, sélectionner le groupe d'usinage MAPAL immédiatement supérieur.

Ébauche



$a_p = 1,5xD$
 $a_e = 0,25xD$

Finition



$a_p = 1,5xD$
 $a_e = 0,1xD$

v_c [m/min]	f_z [mm]								v_c [m/min]	f_z [mm]							
	Diamètre de fraise [mm]									Diamètre de fraise [mm]							
	2,00	4,00	6,00	8,00	10,00	12,00	16,00	20,00		2,00	4,00	6,00	8,00	10,00	12,00	16,00	20,00
1.180	0,030	0,057	0,082	0,105	0,126	0,145	0,177	0,202	1.410	0,042	0,080	0,115	0,147	0,176	0,202	0,246	0,282
785	0,032	0,060	0,087	0,111	0,132	0,152	0,186	0,213	940	0,044	0,084	0,120	0,154	0,184	0,212	0,259	0,296
625	0,033	0,063	0,091	0,116	0,139	0,159	0,195	0,223	750	0,046	0,088	0,126	0,161	0,193	0,222	0,271	0,310
450	0,036	0,069	0,099	0,126	0,151	0,174	0,212	0,243	540	0,050	0,096	0,138	0,176	0,211	0,242	0,296	0,338
450	0,024	0,046	0,066	0,084	0,101	0,116	0,142	0,162	540	0,033	0,064	0,092	0,117	0,140	0,161	0,197	0,225
340	0,024	0,046	0,066	0,084	0,101	0,116	0,142	0,162	405	0,033	0,064	0,092	0,117	0,140	0,161	0,197	0,225
565	0,015	0,029	0,041	0,053	0,063	0,072	0,089	0,101	675	0,021	0,040	0,057	0,073	0,088	0,101	0,123	0,141
155	0,015	0,029	0,041	0,053	0,063	0,072	0,089	0,101	185	0,021	0,040	0,057	0,073	0,088	0,101	0,123	0,141
230	0,015	0,029	0,041	0,053	0,063	0,072	0,089	0,101	275	0,021	0,040	0,057	0,073	0,088	0,101	0,123	0,141
405	0,009	0,017	0,025	0,032	0,038	0,043	0,053	0,061	485	0,013	0,024	0,034	0,044	0,053	0,061	0,074	0,085

v_c [m/min]	f_z [mm]							v_c [m/min]	f_z [mm]						
	Diamètre de fraise [mm]								Diamètre de fraise [mm]						
	2,00	3,00	4,00	5,00	6,00	8,00	12,00		2,00	3,00	4,00	5,00	6,00	8,00	12,00
1.180	0,060	0,088	0,115	0,140	0,165	0,211	0,290	1.410	0,084	0,122	0,160	0,195	0,229	0,293	0,403
785	0,063	0,092	0,120	0,147	0,173	0,221	0,304	940	0,088	0,129	0,168	0,205	0,241	0,308	0,424
625	0,066	0,097	0,126	0,154	0,181	0,232	0,319	750	0,092	0,135	0,176	0,215	0,252	0,322	0,444
450	0,072	0,106	0,138	0,168	0,198	0,253	0,348	540	0,100	0,147	0,192	0,234	0,275	0,352	0,484
450	0,048	0,070	0,092	0,112	0,132	0,168	0,232	540	0,067	0,098	0,128	0,156	0,184	0,234	0,323
340	0,048	0,070	0,092	0,112	0,132	0,168	0,232	405	0,067	0,098	0,128	0,156	0,184	0,234	0,323
565	0,030	0,044	0,057	0,070	0,082	0,105	0,145	675	0,042	0,061	0,080	0,098	0,115	0,147	0,202
155	0,030	0,044	0,057	0,070	0,082	0,105	0,145	185	0,042	0,061	0,080	0,098	0,115	0,147	0,202
230	0,030	0,044	0,057	0,070	0,082	0,105	0,145	275	0,042	0,061	0,080	0,098	0,115	0,147	0,202
405	0,018	0,026	0,034	0,042	0,049	0,063	0,087	485	0,025	0,037	0,048	0,059	0,069	0,088	0,121

Les valeurs d'usinage spécifiées sont des valeurs indicatives.
Les données optimales pour le cas d'usinage considéré doivent être déterminées en essai ou pendant l'usinage.

Valeurs de coupe recommandées pour fraises à dresser

Avance et vitesse de coupe

Longueur d'outil/ facteur de correction :	
Longueur	f_z & v_c
courte	1
longue	0,9

OptiMill-SPM | SCM681, 691

MZG*	Matériau	Résistance/dureté [N/mm ²] [HRC]	Refroid.		
			MMS/air	À sec	KSS
N N1	N1.1 Aluminium, allié et non allié <3 % Si		✓	✓	✓
	N1.2 Aluminium, allié <= 7 % Si		✓	✓	✓
	N1.3 Aluminium, allié > 7-12 % Si		✓	✓	✓
	N1.4 Aluminium, allié > 12 % Si		✓	✓	✓

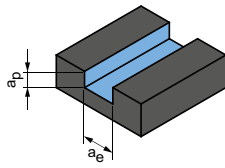
OptiMill-Diamond-SPM | SHM101, 110, 111

MZG*	Matériau	Résistance/dureté [N/mm ²] [HRC]	Refroid.		
			MMS/air	À sec	KSS
N N1	N1.1 Aluminium, allié et non allié <3 % Si		✓	✓	✓
	N1.2 Aluminium, allié <= 7 % Si		✓	✓	✓
	N1.3 Aluminium, allié > 7-12 % Si		✓	✓	✓
	N1.4 Aluminium, allié > 12 % Si		✓	✓	✓

OptiMill-Diamond-SPM, version HSK | SHM121

MZG*	Matériau	Résistance/dureté [N/mm ²] [HRC]	Refroid.		
			MMS/air	À sec	KSS
N N1	N1.1 Aluminium, allié et non allié <3 % Si		✓	✓	✓
	N1.2 Aluminium, allié <= 7 % Si		✓	✓	✓
	N1.3 Aluminium, allié > 7-12 % Si		✓	✓	✓
	N1.4 Aluminium, allié > 12 % Si		✓	✓	✓

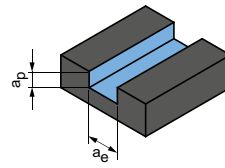
Fraises à rainurer



$$a_p = 0,5xD$$

$$a_e = 1xD$$

Fraises à rainurer



$$a_p = 0,3xD$$

$$a_e = 1xD$$

v_c [m/min]	f_z [mm]								v_c [m/min]	f_z [mm]							
	Diamètre de fraise [mm]									Diamètre de fraise [mm]							
	6,00	8,00	10,00	12,00	16,00	20,00	25,00	32,00		6,00	8,00	10,00	12,00	16,00	20,00	25,00	32,00
1.990	0,111	0,142	0,170	0,196	0,239	0,273	0,305	0,332	1.990	0,128	0,164	0,196	0,225	0,275	0,315	0,351	0,383
1.320	0,117	0,149	0,179	0,206	0,251	0,287	0,320	0,349	1.320	0,135	0,172	0,206	0,237	0,289	0,331	0,369	0,402
1.055	0,122	0,156	0,187	0,215	0,263	0,301	0,336	0,366	1.055	0,141	0,180	0,216	0,248	0,303	0,346	0,387	0,421
760	0,134	0,171	0,204	0,235	0,287	0,328	0,366	0,399	760	0,154	0,197	0,235	0,271	0,331	0,378	0,422	0,459

		Diamètre de fraise [mm]								Diamètre de fraise [mm]							
		6,00 - 8,00		10,00 - 12,00		16,00 - 20,00		25,00 - 32,00		6,00 - 8,00		10,00 - 12,00		16,00 - 20,00		25,00 - 32,00	
v_c [m/min]	f_z [mm]	v_c [m/min]	f_z [mm]	v_c [m/min]	f_z [mm]	v_c [m/min]	f_z [mm]	v_c [m/min]	f_z [mm]	v_c [m/min]	f_z [mm]	v_c [m/min]	f_z [mm]	v_c [m/min]	f_z [mm]	v_c [m/min]	f_z [mm]
max. 300	0,10 - 0,12	max. 600	0,12 - 0,20	max. 900	0,20 - 0,30	max. 1 500	0,20 - 0,30	max. 300	0,12 - 0,15	max. 600	0,15 - 0,25	max. 900	0,25 - 0,33	max. 1 500	0,25 - 0,33	max. 300	0,12 - 0,15
max. 300	0,10 - 0,12	max. 600	0,12 - 0,20	max. 900	0,20 - 0,30	max. 1 500	0,20 - 0,30	max. 300	0,12 - 0,15	max. 600	0,15 - 0,25	max. 900	0,25 - 0,33	max. 1 500	0,25 - 0,33	max. 300	0,12 - 0,15
max. 300	0,10 - 0,12	max. 600	0,12 - 0,20	max. 900	0,20 - 0,30	max. 1 500	0,20 - 0,30	max. 300	0,12 - 0,15	max. 600	0,15 - 0,25	max. 900	0,25 - 0,33	max. 1 500	0,25 - 0,33	max. 300	0,12 - 0,15
< 300	0,09 - 0,11	< 600	0,10 - 0,18	< 900	0,18 - 0,25	< 1 200	0,18 - 0,25	< 300	0,10 - 0,12	< 600	0,12 - 0,20	< 900	0,20 - 0,30	< 1 200	0,20 - 0,30	< 300	0,10 - 0,12

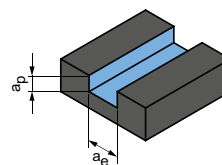
		Diamètre de fraise [mm]						Diamètre de fraise [mm]					
		32,00		40,00		50,00		32,00		40,00		50,00	
v_c [m/min]	f_z [mm]	v_c [m/min]	f_z [mm]	v_c [m/min]	f_z [mm]	v_c [m/min]	f_z [mm]	v_c [m/min]	f_z [mm]	v_c [m/min]	f_z [mm]	v_c [m/min]	f_z [mm]
1.500	0,15 - 0,25	1.800	0,20 - 0,30	1.800	0,20 - 0,30	1.500	0,20 - 0,33	1.800	0,25 - 0,33	1.800	0,25 - 0,33	1.500	0,25 - 0,33
1.500	0,15 - 0,25	1.800	0,20 - 0,30	1.800	0,20 - 0,30	1.500	0,20 - 0,33	1.800	0,25 - 0,33	1.800	0,25 - 0,33	1.500	0,25 - 0,33
1.500	0,15 - 0,25	1.800	0,20 - 0,30	1.800	0,20 - 0,30	1.500	0,20 - 0,33	1.800	0,25 - 0,33	1.800	0,25 - 0,33	1.500	0,25 - 0,33
< 1 500	0,12 - 0,20	< 1 800	0,18 - 0,25	< 1 800	0,18 - 0,25	< 1 500	0,15 - 0,25	< 1 800	0,20 - 0,30	< 1 800	0,22 - 0,30	< 1 500	0,22 - 0,30

Les valeurs d'usinage spécifiées sont des valeurs indicatives.
Les données optimales pour le cas d'usinage considéré doivent être déterminées en essai ou pendant l'usinage.

Valeurs de coupe recommandées pour fraises à dresser

Avance et vitesse de coupe

Fraises à rainurer



$$a_p = 0,5xD$$

$$a_e = 1xD$$

OptiMill-Diamond-Typ 51 | SHM511, 611, 711

OptiMill-Diamond, type 50 | SHM500

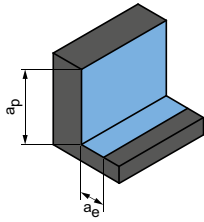
OptiMill-Diamond, type 53 | SHM531

OptiMill-Diamond, type 57 | SHM571

MZG*		Matériau	Résistance/ dureté [N/mm ²] [HRC]	Refroid.			Diamètre de fraise [mm]								
				MMS/air	À sec	KSS	3,00 - 6,00		8,00 - 10,00		12,00 - 16,00		18,00 - 25,00		
							v _c [m/min]	f _z [mm]	v _c [m/min]	f _z [mm]	v _c [m/min]	f _z [mm]	v _c [m/min]	f _z [mm]	
N	N1	N1.1	Aluminium, allié et non allié <3 % Si		✓	✓	✓	200	0,10-0,12	500	0,12-0,15	800	0,15-0,20	1.000	0,18-0,23
		N1.2	Aluminium, allié ≤ 7 % Si		✓	✓	✓	200	0,10-0,12	500	0,12-0,15	800	0,15-0,20	1.000	0,18-0,23
		N1.3	Aluminium, allié > 7-12 % Si		✓	✓	✓	200	0,10-0,12	500	0,12-0,15	800	0,15-0,20	1.000	0,18-0,23
		N1.4	Aluminium, allié > 12 % Si		✓	✓	✓	200	0,10-0,12	500	0,12-0,15	800	0,15-0,20	1.000	0,18-0,23
	N2	N2.1	Cuivre, non allié et faiblement allié	< 300	✓	✓	✓	200	0,10-0,12	500	0,12-0,15	800	0,15-0,20	1.000	0,18-0,23
		N2.2	Cuivre, allié	> 300	✓	✓	✓	200	0,10-0,12	500	0,12-0,15	800	0,15-0,20	1.000	0,18-0,23
		N2.3	Laiton, bronze, bronze industriel	< 1 200	✓	✓	✓	200	0,10-0,12	500	0,12-0,15	800	0,15-0,20	1.000	0,18-0,23
N4	N4.1	Matières plastiques, polymères thermoplastiques													
	N4.2	Matières plastiques, résines thermodurcissables		✓	✓	✓	200	0,10-0,12	500	0,12-0,15	800	0,15-0,20	1.000	0,18-0,23	
	N4.3	Matières plastiques, mousses synthétiques													
C	C1	C1.1	Matrice plastique, renf. fibres aramide (AFK)												
		C1.2	Matrice plastique (thermodurcissable), CFRP/GFRP		✓	✓	✓	200	0,10-0,12	500	0,12-0,15	800	0,15-0,20	1.000	0,18-0,23
		C1.3	Matrice plastique (thermoplastique), CFRP/GFRP		✓	✓	✓	200	0,10-0,12	500	0,12-0,15	800	0,15-0,20	1.000	0,18-0,23
		C2.1	Matrice carbone, renf. fibres carbone (CFC)		✓	✓	✓	200	0,10-0,12	500	0,12-0,15	800	0,15-0,20	1.000	0,18-0,23

* Groupes d'usinage MAPAL

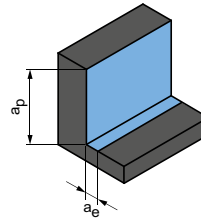
Ébauche



$$a_p = 0,5xD$$

$$a_e = 0,25xD$$

Finition



$$a_p = 0,5xD$$

$$a_e = 0,1xD$$

		Diamètre de fraise [mm]								Diamètre de fraise [mm]							
		3,00 - 6,00		8,00 - 10,00		12,00 - 16,00		18,00 - 25,00		3,00 - 6,00		8,00 - 10,00		12,00 - 16,00		18,00 - 25,00	
v_c [m/min]	f_z [mm]	v_c [m/min]	f_z [mm]	v_c [m/min]	f_z [mm]	v_c [m/min]	f_z [mm]	v_c [m/min]	f_z [mm]	v_c [m/min]	f_z [mm]	v_c [m/min]	f_z [mm]	v_c [m/min]	f_z [mm]	v_c [m/min]	f_z [mm]
240	0,10-0,12	480	0,12-0,16	720	0,16-0,20	960	0,16-0,22	300	0,12-0,15	600	0,15-0,20	900	0,20-0,25	1.200	0,20-0,27		
240	0,10-0,12	480	0,12-0,16	720	0,16-0,20	960	0,16-0,22	300	0,12-0,15	600	0,15-0,20	900	0,20-0,25	1.200	0,20-0,27		
240	0,10-0,12	480	0,12-0,16	720	0,16-0,20	960	0,16-0,22	300	0,12-0,15	600	0,15-0,20	900	0,20-0,25	1.200	0,20-0,27		
240	0,10-0,12	480	0,12-0,16	720	0,16-0,20	960	0,16-0,22	300	0,12-0,15	600	0,15-0,20	900	0,20-0,25	1.200	0,20-0,27		
240	0,10-0,12	480	0,12-0,16	720	0,16-0,20	960	0,16-0,22	300	0,12-0,15	600	0,15-0,20	900	0,20-0,25	1.200	0,20-0,27		
240	0,10-0,12	480	0,12-0,16	720	0,16-0,20	960	0,16-0,22	300	0,12-0,15	600	0,15-0,20	900	0,20-0,25	1.200	0,20-0,27		
240	0,10-0,12	480	0,12-0,16	720	0,16-0,20	960	0,16-0,22	300	0,12-0,15	600	0,15-0,20	900	0,20-0,25	1.200	0,20-0,27		
240	0,10-0,12	480	0,12-0,16	720	0,16-0,20	960	0,16-0,22	300	0,12-0,15	600	0,15-0,20	900	0,20-0,25	1.200	0,20-0,27		
240	0,10-0,12	480	0,12-0,16	720	0,16-0,20	960	0,16-0,22	300	0,12-0,15	600	0,15-0,20	900	0,20-0,25	1.200	0,20-0,27		
240	0,10-0,12	480	0,12-0,16	720	0,16-0,20	960	0,16-0,22	300	0,12-0,15	600	0,15-0,20	900	0,20-0,25	1.200	0,20-0,27		
240	0,10-0,12	480	0,12-0,16	720	0,16-0,20	960	0,16-0,22	300	0,12-0,15	600	0,15-0,20	900	0,20-0,25	1.200	0,20-0,27		

Les valeurs d'usinage spécifiées sont des valeurs indicatives.
 Les données optimales pour le cas d'usinage considéré doivent être déterminées en essai ou pendant l'usinage.

Valeurs de coupe recommandées pour fraises à dresser

Avance et vitesse de coupe

Longueur d'outil/ facteur de correction :	
Longueur	f_z & v_c
courte	1
longue	0,9
rallongée	0,8
extra longue	0,6

OptiMill-Diamond, type 57, avec interface HSK-A | SHM571

MZG*	Matériau	Résistance/dureté [N/mm ²] [HRC]	Refroid.		
			MMS/air	À sec	KSS
N N1	N1.1 Aluminium, allié et non allié <3 % Si		✓	✓	✓
	N1.2 Aluminium, allié <= 7 % Si		✓	✓	✓
	N1.3 Aluminium, allié > 7-12 % Si		✓	✓	✓
	N1.4 Aluminium, allié > 12 % Si		✓	✓	✓

Exemples d'applications

Coupe entière



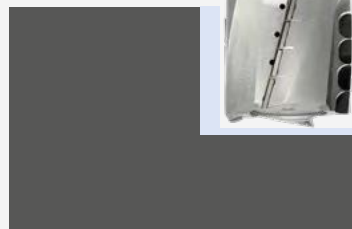
$a_p = 100\%$
 $a_e = 100\%$



Coupe partielle



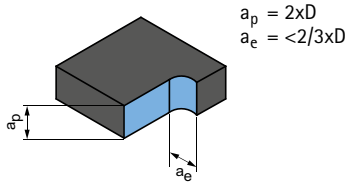
$a_p = 100\%$
 $a_e = 100\%$



Note :

OptiMill-Diamond, type 57, version avec interface HSK-A, est une fraise d'ébarbage. Elle ne convient pas au rainurage dans le plein avec max. a_p et a_e .

Rognage

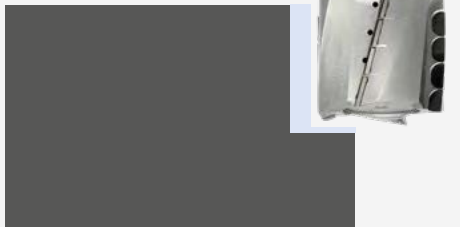


		Diamètre de fraise [mm]							
		32,00		40,00		50,00		63,00	
v_c [m/min]	f_z [mm]	v_c [m/min]	f_z [mm]	v_c [m/min]	f_z [mm]	v_c [m/min]	f_z [mm]	v_c [m/min]	f_z [mm]
1.200	0,15 - 0,25	1.500	0,20 - 0,30	1.800	0,20 - 0,30	1.800	0,20 - 0,30	1.800	0,20 - 0,30
1.200	0,15 - 0,25	1.500	0,20 - 0,30	1.800	0,20 - 0,30	1.800	0,20 - 0,30	1.800	0,20 - 0,30
1.200	0,15 - 0,25	1.500	0,20 - 0,30	1.800	0,20 - 0,30	1.800	0,20 - 0,30	1.800	0,20 - 0,30
< 1 200	0,12 - 0,20	< 1 500	0,18 - 0,25	< 1 800	0,18 - 0,25	< 1 800	0,18 - 0,25	< 1 800	0,18 - 0,25

Rognage



$a_p = < 100 \%$
 $a_e = \text{max. } 2/3xD$



Fraises à rainurer



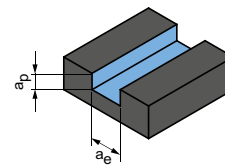
$a_p = 1/3 \text{ SKL}$
 $a_e = 100 \%$



Valeurs de coupe recommandées pour fraises à dresser

Avance et vitesse de coupe

Fraises à rainurer



$$a_p = 1 \times D$$

$$a_e = 1 \times D$$

OptiMill-Composite-Speed-Plus, non revêtu | SCM982, 992

MZG*	Matériau	Résistance/ dureté [N/mm ²] [HRC]	Refruid.			v _c [m/min]	f _z [mm]																
			MMS/air	À sec	KSS		Diamètre de fraise [mm]																
							4,00	6,00	8,00	10,00	12,00	16,00	20,00										
N N4	N4.1	Matières plastiques, polymères thermoplastiques	✓	✓	✓	125	0,020	0,029	0,038	0,045	0,052	0,063	0,072										
	N4.2	Matières plastiques, résines thermodurcissables	✓	✓	✓																		
	N4.3	Matières plastiques, mousses synthétiques	✓	✓																			
C	C1	C1.1	Matrice plastique, renf. fibres aramide (AFK)	✓	✓	✓	120	0,021	0,026	0,031	0,035	0,038	0,042	0,043									
		C1.2	Matrice plastique (thermodurcissable), CFRP/GFRP	✓	✓	✓																	
		C1.3	Matrice plastique (thermoplastique), CFRP/GFRP	✓	✓	✓																	
	C2	C2.1	Matrice carbone, renf. fibres carbone (CFC)	✓	✓	✓	120	0,018	0,023	0,027	0,031	0,033	0,037	0,038									
		C4	C4.1	Construction sandwich, alvéolaire (Honeycomb)	✓	✓										165	0,012	0,015	0,017	0,019	0,021	0,023	0,024
			C4.2	Construction sandwich, noyau mousse	✓	✓																	

OptiMill-Composite-Speed-Plus, revêtu | SCM980, 990

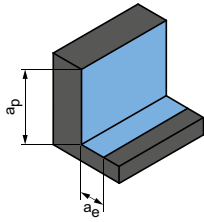
MZG*	Matériau	Résistance/ dureté [N/mm ²] [HRC]	Refruid.			v _c [m/min]	f _z [mm]																
			MMS/air	À sec	KSS		Diamètre de fraise [mm]																
							4,00	6,00	8,00	10,00	12,00	16,00	20,00										
C	C1	C1.1	Matrice plastique, renf. fibres aramide (AFK)	✓	✓	✓	145	0,021	0,026	0,031	0,035	0,038	0,042	0,043									
		C1.2	Matrice plastique (thermodurcissable), CFRP/GFRP	✓	✓	✓																	
		C1.3	Matrice plastique (thermoplastique), CFRP/GFRP	✓	✓	✓																	
	C2	C2.1	Matrice carbone, renf. fibres carbone (CFC)	✓	✓	✓	145	0,018	0,023	0,027	0,031	0,033	0,037	0,038									
		C4	C4.1	Construction sandwich, alvéolaire (Honeycomb)	✓	✓										195	0,012	0,015	0,017	0,019	0,021	0,023	0,024
			C4.2	Construction sandwich, noyau mousse	✓	✓																	

OptiMill-Composite-Micro | SCM560

MZG*	Matériau	Résistance/ dureté [N/mm ²] [HRC]	v _c [m/min]	f _z [mm]													
				Diamètre de fraise [mm]													
				2,00	4,00	6,00	8,00	10,00	12,00	16,00	20,00						
N N4	N4.1	Matières plastiques, polymères thermoplastiques	105	0,005	0,008	0,011											
	N4.2	Matières plastiques, résines thermodurcissables															
	N4.3	Matières plastiques, mousses synthétiques															
C	C1	C1.1	Matrice plastique, renf. fibres aramide (AFK)	105	0,005	0,008	0,011										
		C1.2	Matrice plastique (thermodurcissable), CFRP/GFRP														
		C1.3	Matrice plastique (thermoplastique), CFRP/GFRP														
	C2	C2.1	Matrice carbone, renf. fibres carbone (CFC)	145	0,012	0,018	0,023										
		C4	C4.1					Construction sandwich, alvéolaire (Honeycomb)	195	0,008	0,012	0,015					
			C4.2					Construction sandwich, noyau mousse					150	0,010	0,019	0,024	

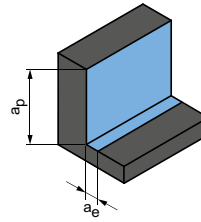
* Groupes d'usinage MAPAL

Ébauche



$a_p = 1,5xD$
 $a_e = 0,25xD$

Finition



$a_p = 1,5xD$
 $a_e = 0,1xD$

	v_c [m/min]	f_z [mm]							v_c [m/min]	f_z [mm]						
		Diamètre de fraise [mm]								Diamètre de fraise [mm]						
		4,00	6,00	8,00	10,00	12,00	16,00	20,00		4,00	6,00	8,00	10,00	12,00	16,00	20,00
190	0,029	0,041	0,053	0,063	0,072	0,089	0,101	230	0,040	0,057	0,073	0,088	0,101	0,123	0,141	
200	0,021	0,026	0,031	0,035	0,038	0,042	0,043	295	0,021	0,026	0,031	0,035	0,038	0,042	0,043	
135	0,021	0,026	0,031	0,035	0,038	0,042	0,043	195	0,021	0,026	0,031	0,035	0,038	0,042	0,043	
200	0,018	0,023	0,027	0,031	0,033	0,037	0,038	295	0,018	0,023	0,027	0,031	0,033	0,037	0,038	
270	0,012	0,015	0,017	0,019	0,021	0,023	0,024	395	0,012	0,015	0,017	0,019	0,021	0,023	0,024	
200	0,019	0,024	0,028	0,032	0,035	0,039	0,041	300	0,019	0,024	0,028	0,032	0,035	0,039	0,041	

	v_c [m/min]	f_z [mm]							v_c [m/min]	f_z [mm]						
		Diamètre de fraise [mm]								Diamètre de fraise [mm]						
		4,00	6,00	8,00	10,00	12,00	16,00	20,00		4,00	6,00	8,00	10,00	12,00	16,00	20,00
240	0,021	0,026	0,031	0,035	0,038	0,042	0,043	355	0,021	0,026	0,031	0,035	0,038	0,042	0,043	
160	0,021	0,026	0,031	0,035	0,038	0,042	0,043	235	0,021	0,026	0,031	0,035	0,038	0,042	0,043	
240	0,018	0,023	0,027	0,031	0,033	0,037	0,038	355	0,018	0,023	0,027	0,031	0,033	0,037	0,038	
325	0,012	0,015	0,017	0,019	0,021	0,023	0,024	480	0,012	0,015	0,017	0,019	0,021	0,023	0,024	
245	0,019	0,024	0,028	0,032	0,035	0,039	0,041	360	0,019	0,024	0,028	0,032	0,035	0,039	0,041	

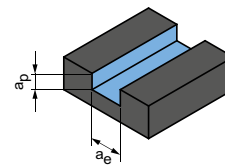
	v_c [m/min]	f_z [mm]								v_c [m/min]	f_z [mm]							
		Diamètre de fraise [mm]									Diamètre de fraise [mm]							
		2,00	4,00	6,00	8,00	10,00	12,00	16,00	20,00		2,00	4,00	6,00	8,00	10,00	12,00	16,00	20,00
210	0,008	0,013	0,018						310	0,012	0,02	0,028						
210	0,008	0,013	0,018						310	0,012	0,02	0,028						
140	0,008	0,013	0,018						210	0,012	0,02	0,028						
240	0,012	0,018	0,023						355	0,012	0,018	0,023						
325	0,008	0,012	0,015						480	0,008	0,012	0,015						
245	0,010	0,019	0,024						360	0,010	0,019	0,024						

Les valeurs d'usinage spécifiées sont des valeurs indicatives.
Les données optimales pour le cas d'usinage considéré doivent être déterminées en essai ou pendant l'usinage.

Valeurs de coupe recommandées pour fraises à dresser

Avance et vitesse de coupe

Fraises à rainurer



$$a_p = 1 \times D$$

$$a_e = 1 \times D$$

OptiMill-Composite-TwinCut | SCM490

MZG*	Matériau	Résistance/ dureté [N/mm ²] [HRC]	v _c [m/ min]	f _z [mm]							
				Diamètre de fraise [mm]							
				2,00	4,00	6,00	8,00	10,00	12,00	16,00	20,00
C C1	C1.1	Matrice plastique, renf. fibres aramide (AFK)	110	0,015	0,027	0,038	0,049	0,06	0,07	0,087	0,101
	C1.2	Matrice plastique (thermodurcissable), CFRP/GFRP									
	C1.3	Matrice plastique (thermoplastique), CFRP/GFRP									

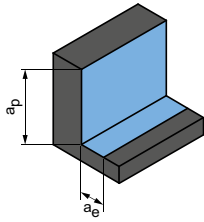
OptiMill-Thermoplastic-FR | SCM610

MZG*	Matériau	Résistance/ dureté [N/mm ²] [HRC]	v _c [m/ min]	f _z [mm]							
				Diamètre de fraise [mm]							
				2,00	4,00	6,00	8,00	10,00	12,00	16,00	20,00
N N4	N4.1	Matières plastiques, polymères thermoplastiques	100	0,011	0,019	0,027	0,035	0,043	0,05	0,062	0,072
	N4.2	Matières plastiques, résines thermodurcissables									
	N4.3	Matières plastiques, mousses synthétiques									
C C1	C1.1	Matrice plastique, renf. fibres aramide (AFK)	100	0,011	0,019	0,027	0,035	0,043	0,05	0,062	0,072
	C1.2	Matrice plastique (thermodurcissable), CFRP/GFRP									
	C1.3	Matrice plastique (thermoplastique), CFRP/GFRP									

OptiMill-Mono-Plastic | SCM330

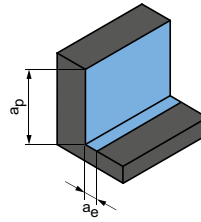
MZG*	Matériau	Résistance/ dureté [N/mm ²] [HRC]	v _c [m/ min]	f _z [mm]								
				Diamètre de fraise [mm]								
				2,00	4,00	6,00	8,00	10,00	12,00	16,00	20,00	
N N4	N4.1	Matières plastiques, polymères thermoplastiques	100	0,022	0,03	0,028	0,047	0,055	0,07	0,085	0,1	
	N4.2	Matières plastiques, résines thermodurcissables		150	0,022	0,03	0,028	0,047	0,055	0,07	0,085	0,1
	N4.3	Matières plastiques, mousses synthétiques										

Ébauche



$a_p = 1,5xD$
 $a_e = 0,25xD$

Finition



$a_p = 1,5xD$
 $a_e = 0,1xD$

v_c [m/min]	f_z [mm]								v_c [m/min]	f_z [mm]							
	Diamètre de fraise [mm]									Diamètre de fraise [mm]							
	2,00	4,00	6,00	8,00	10,00	12,00	16,00	20,00		2,00	4,00	6,00	8,00	10,00	12,00	16,00	20,00
220	0,026	0,046	0,065	0,084	0,101	0,118	0,148	0,171	325	0,041	0,072	0,103	0,132	0,16	0,187	0,234	0,271

v_c [m/min]	f_z [mm]								v_c [m/min]	f_z [mm]							
	Diamètre de fraise [mm]									Diamètre de fraise [mm]							
	2,00	4,00	6,00	8,00	10,00	12,00	16,00	20,00		2,00	4,00	6,00	8,00	10,00	12,00	16,00	20,00
200	0,018	0,033	0,046	0,06	0,072	0,084	0,106	0,122	295	0,029	0,052	0,073	0,094	0,115	0,133	0,167	0,194

v_c [m/min]	f_z [mm]								v_c [m/min]	f_z [mm]							
	Diamètre de fraise [mm]									Diamètre de fraise [mm]							
	2,00	4,00	6,00	8,00	10,00	12,00	16,00	20,00		2,00	4,00	6,00	8,00	10,00	12,00	16,00	20,00
200	0,037	0,051	0,065	0,079	0,093	0,119	0,145	0,169	295	0,058	0,081	0,103	0,125	0,147	0,189	0,229	0,267
300	0,037	0,051	0,065	0,079	0,093	0,119	0,145	0,169	445	0,058	0,081	0,103	0,125	0,147	0,189	0,229	0,267

Les valeurs d'usinage spécifiées sont des valeurs indicatives.
Les données optimales pour le cas d'usinage considéré doivent être déterminées en essai ou pendant l'usinage.





FRAISES À DRESSER – ÉBAUCHE

Utilisation universelle

OptiMill-Uni-HPC-Rough _____ 108

OptiMill-Uni-Wave _____ 110

ECU-Mill-Uni-Rough&Finish | CPMill-Uni-Rough&Finish _____ 120

Métaux non ferreux

OptiMill-SPM-Rough _____ 118

Annexe technique

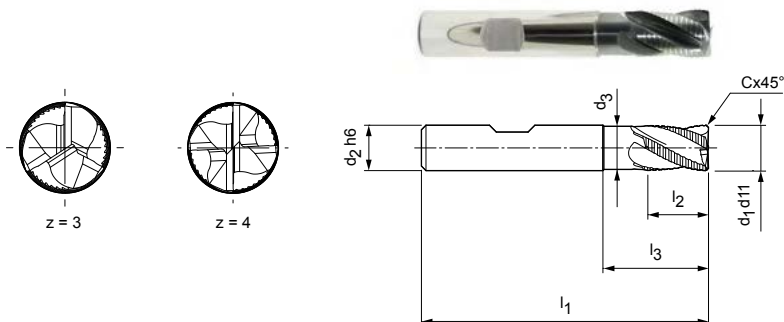
Valeurs de coupe recommandées _____ 122

OptiMill®-Uni-HPC-Rough

Fraise à dresser, version courte avec gorge
SCM700

Version :

Diamètre de fraise : 5,00 - 20,00 mm
Matériau de coupe : HP213
Nombre d'arêtes : 3 jusqu'au ø 8 mm
4 à partir du ø 9 mm
Angle d'hélice : 30°
Spécificités : Division angulaire inégale, ébauche HPC détalonnée



Gamme standard disponible en stock

Dimensions							z	Spécification	Réf. de commande
d ₁ d ₁₁	d ₂ h ₆	d ₃	l ₁	l ₂	l ₃	Cx45°			
*5,00	6	-	54	8	-	0,30	3	SCM700-0500Z03R-F0030HB-HP213	30653380
6,00	6	5,5	54	8	18	0,30	3	SCM700-0600Z03R-F0030HB-HP213	30653381
*7,00	8	-	58	11	-	0,30	3	SCM700-0700Z03R-F0030HB-HP213	30653382
8,00	8	7,5	58	11	22	0,30	3	SCM700-0800Z03R-F0030HB-HP213	30653383
*9,00	10	-	66	13	-	0,50	4	SCM700-0900Z04R-F0050HB-HP213	30653384
10,00	10	9,5	66	13	26	0,50	4	SCM700-1000Z04R-F0050HB-HP213	30653385
12,00	12	11	73	16	28	0,50	4	SCM700-1200Z04R-F0050HB-HP213	30653386
14,00	14	13	76	16	31	0,50	4	SCM700-1400Z04R-F0050HB-HP213	30653387
16,00	16	15	82	19	34	0,50	4	SCM700-1600Z04R-F0050HB-HP213	30653388
18,00	18	17	84	19	36	0,50	4	SCM700-1800Z04R-F0050HB-HP213	30653389
20,00	20	19	92	20	42	0,50	4	SCM700-2000Z04R-F0050HB-HP213	30653390

Caractéristiques configurables



Forme de queue :
Forme de queue : HA



Spécification :

SCM700-0500Z03R-F0030[Forme de queue]-HP213

Exemple :

SCM700-0500Z03R-F0030HA-HP213

Forme de queue HA

Les cotes sont exprimées en mm.

* Version sans gorge.

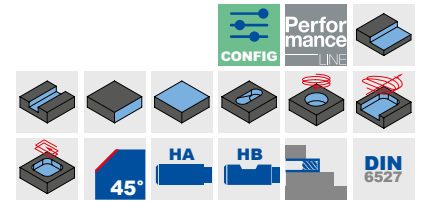
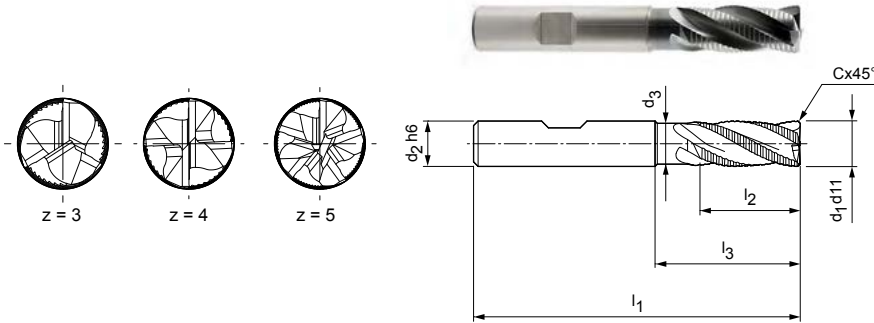
Valeurs de coupe recommandées : voir fin du chapitre.

Modèles spéciaux et autres revêtements sur demande.

OptiMill®-Uni-HPC-Rough

Fraises à dresser, version longue avec gorge
SCM710

Version :
 Diamètre de fraise : 4,00 - 25,00 mm
 Matériau de coupe : HP213
 Nombre d'arêtes : 3 jusqu'au ø 8 mm
 4 à partir du ø 9 mm
 5 à partir du ø 25 mm
 Angle d'hélice : 30°
 Spécificités : Division angulaire inégale, ébauche HPC détalonnée



Gamme standard disponible en stock

Dimensions							z	Spécification	Réf. de commande
d ₁ d ₁₁	d ₂ h ₆	d ₃ h ₉	l ₁	l ₂	l ₃	Cx45°			
*4,00	6	-	57	8	-	0,30	3	SCM710-0400Z03R-F0030HB-HP213	30653391
*5,00	6	-	57	13	-	0,30	3	SCM710-0500Z03R-F0030HB-HP213	30653392
6,00	6	5,5	57	13	21	0,30	3	SCM710-0600Z03R-F0030HB-HP213	30653393
*7,00	8	-	63	16	-	0,30	3	SCM710-0700Z03R-F0030HB-HP213	30653394
8,00	8	7,5	63	16	26	0,30	3	SCM710-0800Z03R-F0030HB-HP213	30653395
*9,00	10	-	72	19	-	0,50	4	SCM710-0900Z04R-F0050HB-HP213	30653396
10,00	10	9,5	72	22	32	0,50	4	SCM710-1000Z04R-F0050HB-HP213	30653397
*11,00	12	-	83	26	-	0,50	4	SCM710-1100Z04R-F0050HB-HP213	30653398
12,00	12	11	83	26	38	0,50	4	SCM710-1200Z04R-F0050HB-HP213	30653399
*13,00	14	-	83	26	-	0,50	4	SCM710-1300Z04R-F0050HB-HP213	30653400
14,00	14	13	83	26	42	0,50	4	SCM710-1400Z04R-F0050HB-HP213	30653401
16,00	16	15	92	32	44	0,50	4	SCM710-1600Z04R-F0050HB-HP213	30653402
18,00	18	17	92	32	48	0,50	4	SCM710-1800Z04R-F0050HB-HP213	30653403
20,00	20	19	104	38	54	0,50	4	SCM710-2000Z04R-F0050HB-HP213	30653405
25,00	25	24	121	45	65	0,50	5	SCM710-2500Z05R-F0050HB-HP213	30673093

Caractéristiques configurables

Forme de queue :
 Forme de queue : HA

Spécification :
 SCM710-0400Z03R-F0030[Forme de queue]-HP213

Exemple :
 SCM710-0400Z03R-F0030HA-HP213

Forme de queue HA

Les cotes sont exprimées en mm.

* Version sans gorge.

Valeurs de coupe recommandées : voir fin du chapitre.

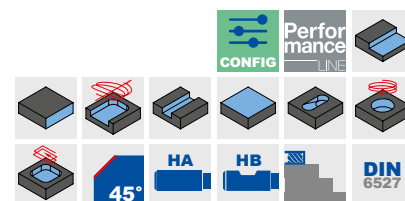
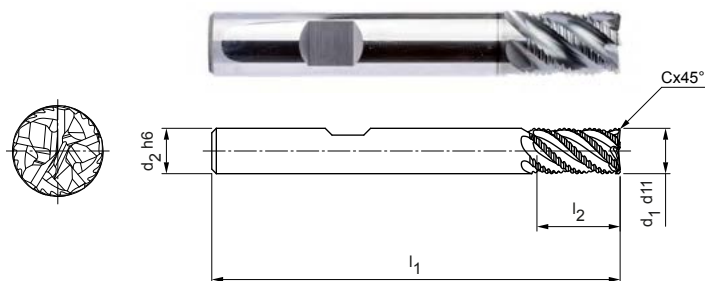
Modèles spéciaux et autres revêtements sur demande.

OptiMill®-Uni-Wave

Fraises à dresser, version courte
SCM890

Version :

Diamètre de fraise : 4,00 - 25,00 mm
Matériau de coupe : HP723
Nombre d'arêtes : 5
Angle d'hélice : ~ 41,5°
Spécificités : Pas varié, nouveau profil d'ébauche développé



Gamme standard disponible en stock

Dimensions					z	Spécification	Réf. de commande
d ₁ d11	d ₂ h6	l ₁	l ₂	Cx45°			
4,00	6	54	8	0,20	5	SCM890-0400Z05R-F0020HB-HP723	30917921
5,00	6	54	9	0,25	5	SCM890-0500Z05R-F0025HB-HP723	30917923
6,00	6	54	10	0,30	5	SCM890-0600Z05R-F0030HB-HP723	30917924
7,00	8	58	11	0,35	5	SCM890-0700Z05R-F0035HB-HP723	30917925
8,00	8	58	12	0,40	5	SCM890-0800Z05R-F0040HB-HP723	30917926
9,00	10	66	13	0,45	5	SCM890-0900Z05R-F0045HB-HP723	30917927
10,00	10	66	14	0,50	5	SCM890-1000Z05R-F0050HB-HP723	30917928
12,00	12	73	16	0,60	5	SCM890-1200Z05R-F0060HB-HP723	30917929
14,00	14	75	18	0,70	5	SCM890-1400Z05R-F0070HB-HP723	30917930
16,00	16	82	22	0,80	5	SCM890-1600Z05R-F0080HB-HP723	30917931
20,00	20	92	26	1,00	5	SCM890-2000Z05R-F0100HB-HP723	30917933
25,00	25	105	32	1,25	5	SCM890-2500Z05R-F0125HB-HP723	30917934

Disponible sur demande

18,00	18	84	24	0,9	5	SCM890-1800Z05R-F0090HB-HP723	30917932
-------	----	----	----	-----	---	-------------------------------	----------

Caractéristiques configurables



Forme de queue :
Forme de queue : HA



Spécification :

SCM890-0400Z05R-F0020[Forme de queue]-HP723

Exemple :

SCM890-0400Z05R-F0020HA-HP723

Forme de queue HA

Les cotes sont exprimées en mm.

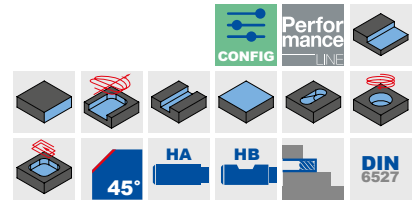
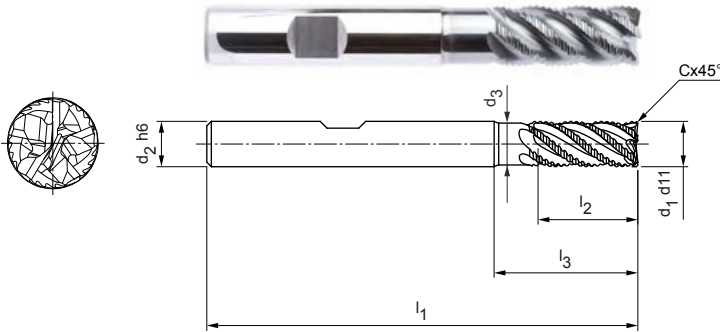
Valeurs de coupe recommandées : voir fin du chapitre.

Modèles spéciaux et autres revêtements sur demande.

OptiMill®-Uni-Wave

Fraises à dresser, version longue avec gorge
SCM880

Version :
 Diamètre de fraise : 4,00 - 25,00 mm
 Matériau de coupe : HP723
 Nombre d'arêtes : 5
 Angle d'hélice : ~ 41,5°
 Spécificités : Pas varié, nouveau profil d'ébauche développé




Gamme standard disponible en stock

Dimensions							z	Spécification	Réf. de commande
d ₁ d ₁₁	d ₂ h ₆	d ₃	l ₁	l ₂	l ₃	Cx45°			
4,00	6	3,7	57	11	19	0,20	5	SCM880-0400Z05R-F0020HB-HP723	30917935
5,00	6	4,6	57	13	19	0,25	5	SCM880-0500Z05R-F0025HB-HP723	30917936
6,00	6	5,6	57	13	19	0,30	5	SCM880-0600Z05R-F0030HB-HP723	30917937
7,00	8	6,5	63	16	25	0,35	5	SCM880-0700Z05R-F0035HB-HP723	30917938
8,00	8	7,4	63	19	25	0,40	5	SCM880-0800Z05R-F0040HB-HP723	30917939
9,00	10	8,3	72	19	30	0,45	5	SCM880-0900Z05R-F0045HB-HP723	30917940
10,00	10	9,3	72	22	30	0,50	5	SCM880-1000Z05R-F0050HB-HP723	30917941
12,00	12	11,1	83	26	36	0,60	5	SCM880-1200Z05R-F0060HB-HP723	30917942
14,00	14	13	83	26	36	0,70	5	SCM880-1400Z05R-F0070HB-HP723	30917943
16,00	16	14,8	92	32	42	0,80	5	SCM880-1600Z05R-F0080HB-HP723	30917944
20,00	20	18,5	104	38	52	1,00	5	SCM880-2000Z05R-F0100HB-HP723	30917946
25,00	25	23,1	125	50	65	1,25	5	SCM880-2500Z05R-F0125HB-HP723	30917947


Disponible sur demande

18,00	18	16,7	92	32	42	0,9	5	SCM880-1800Z05R-F0090HB-HP723	30917945
-------	----	------	----	----	----	-----	---	-------------------------------	----------

Caractéristiques configurables



Forme de queue :
Forme de queue : HA



Spécification :
SCM880-0400Z05R-F0020[Forme de queue]-HP723

Exemple :
SCM880-0400Z05R-F0020HA-HP723

Forme de queue HA

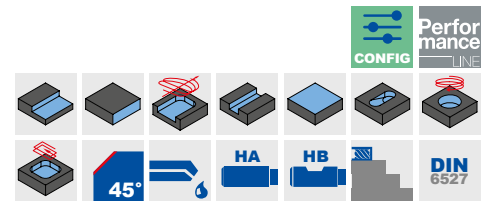
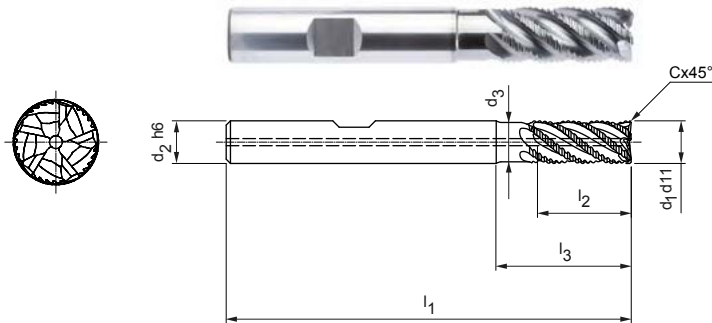
Les cotes sont exprimées en mm.
 Valeurs de coupe recommandées : voir fin du chapitre.
 Modèles spéciaux et autres revêtements sur demande.

OptiMill®-Uni-Wave

Fraise à dresser, version longue avec gorge, avec alimentation interne en réfrigérant SCM881

Version :

Diamètre de fraise : 4,00 - 20,00 mm
 Matériau de coupe : HP920
 Nombre d'arêtes : 5
 Angle d'hélice : ~ 41°
 Spécificités : Division angulaire inégale, profil d'ébauche nouvellement développé



Gamme standard disponible en stock

Dimensions							z	Spécification	Réf. de commande
d ₁ d ₁₁	d ₂ h ₆	d ₃	l ₁	l ₂	l ₃	Cx45°			
4,00	6	3,7	57	11	19	0,20	5	SCM881-0400Z05R-F0020HB-HP920	31102736
5,00	6	4,6	57	13	19	0,25	5	SCM881-0500Z05R-F0025HB-HP920	31102737
6,00	6	5,6	57	13	19	0,30	5	SCM881-0600Z05R-F0030HB-HP920	31102738
8,00	8	7,4	63	19	25	0,40	5	SCM881-0800Z05R-F0040HB-HP920	31102750
10,00	10	9,3	72	22	30	0,50	5	SCM881-1000Z05R-F0050HB-HP920	31102752
12,00	12	11,1	83	26	36	0,60	5	SCM881-1200Z05R-F0060HB-HP920	31102753
16,00	16	14,8	92	32	42	0,80	5	SCM881-1600Z05R-F0080HB-HP920	31102755
20,00	20	18,5	104	38	52	1,00	5	SCM881-2000Z05R-F0100HB-HP920	31102756

Disponible sur demande

14,00	14	13	83	26	36	0,70	5	SCM881-1400Z05R-F0070HB-HP920	31102754
-------	----	----	----	----	----	------	---	-------------------------------	----------

Caractéristiques configurables



Forme de queue :
Forme de queue : HA



Spécification :

SCM881-0400Z05R-F0020[Forme de queue]-HP920

Exemple :

SCM881-0400Z05R-F0020HA-HP920

Forme de queue HA

Les cotes sont exprimées en mm.

Valeurs de coupe recommandées : voir fin du chapitre.

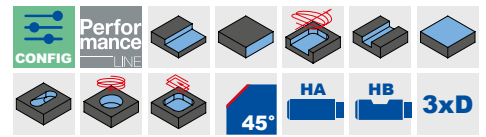
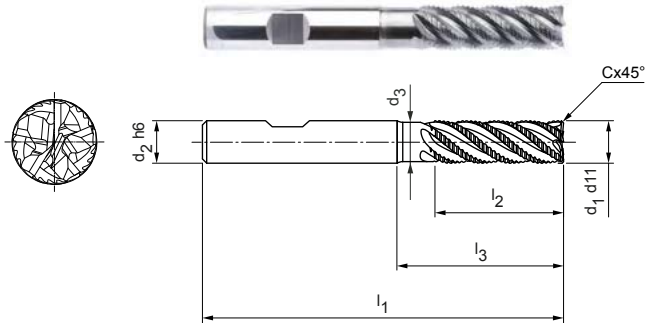
Modèles spéciaux et autres revêtements sur demande.

OptiMill®-Uni-Wave

Fraises à dresser, version 3xD avec gorge
SCM900

Version :
 Diamètre de fraise : 5,00 - 25,00 mm
 Matériau de coupe : HP723
 Nombre d'arêtes : 5
 Angle d'hélice : ~ 42°
 Spécificités : Pas varié, nouveau profil d'ébauche développé

Application :
 Dressage jusqu'à une largeur de prise maximale de 0,25xD. Également pour le fraisage trochoïdal.



Gamme standard disponible en stock

Dimensions							z	Spécification	Réf. de commande
d ₁ d ₁₁	d ₂ h ₆	d ₃	l ₁	l ₂	l ₃	Cx45°			
5,00	6	4,6	62	17	24	0,25	5	SCM900-0500Z05R-F0025HB3-HP723	31054554
6,00	6	5,6	62	18	25	0,30	5	SCM900-0600Z05R-F0030HB3-HP723	31054555
8,00	8	7,7	68	24	30	0,40	5	SCM900-0800Z05R-F0040HB3-HP723	31054556
10,00	10	9,3	80	30	35	0,50	5	SCM900-1000Z05R-F0050HB3-HP723	31054557
12,00	12	11,1	93	36	45	0,60	5	SCM900-1200Z05R-F0060HB3-HP723	31054558
14,00	14	13	99	42	50	0,70	5	SCM900-1400Z05R-F0070HB3-HP723	31054559
16,00	16	14,8	108	48	55	0,80	5	SCM900-1600Z05R-F0080HB3-HP723	31054570
20,00	20	18,5	126	60	70	1,00	5	SCM900-2000Z05R-F0100HB3-HP723	31054572

Disponible sur demande

18,00	18	16,7	117	54	67	0,90	5	SCM900-1800Z05R-F0090HB3-HP723	31054571
25,00	25	21,1	150	75	92	1,25	5	SCM900-2500Z05R-F0125HB3-HP723	31054573

Caractéristiques configurables

Forme de queue :
Forme de queue : HA

Spécification :
SCM900-0500Z05R-F0025[Forme de queue]3-HP723

Exemple :
SCM900-0500Z05R-F0025HA3-HP723

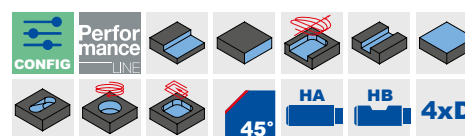
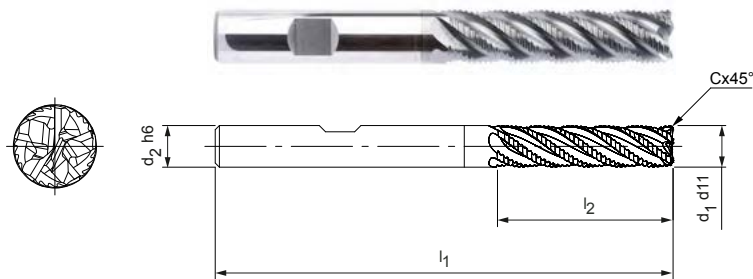
Forme de queue HA

Les cotes sont exprimées en mm.
 Valeurs de coupe recommandées : voir fin du chapitre.
 Modèles spéciaux et autres revêtements sur demande.

OptiMill®-Uni-Wave

Fraises à dresser, version 4xD
SCM900

Version :
 Diamètre de fraise : 6,00 - 20,00 mm
 Matériau de coupe : HP723
 Nombre d'arêtes : 5
 Angle d'hélice : 38°
 Spécificités : Division angulaire inégale, profil d'ébauche nouvellement développé



Gamme standard disponible en stock

Dimensions					z	Spécification	Réf. de commande
d ₁ d ₁₁	d ₂ h ₆	l ₁	l ₂	Cx45°			
6,00	6	66	24	0,30	5	SCM900-0600Z05R-F0030HB4-HP723	31200325
8,00	8	74	32	0,40	5	SCM900-0800Z05R-F0040HB4-HP723	31200326
10,00	10	89	40	0,50	5	SCM900-1000Z05R-F0050HB4-HP723	31200327
12,00	12	100	48	0,60	5	SCM900-1200Z05R-F0060HB4-HP723	31200328
16,00	16	123	64	0,80	5	SCM900-1600Z05R-F0080HB4-HP723	31200329
20,00	20	140	80	1,00	5	SCM900-2000Z05R-F0100HB4-HP723	31200330

Caractéristiques configurables

Forme de queue :
Forme de queue : HA

Spécification :
SCM900-0600Z05R-F0030[Forme de queue]4-HP723

Exemple :
SCM900-0600Z05R-F0030HA4-HP723

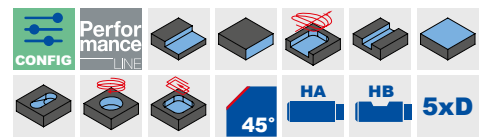
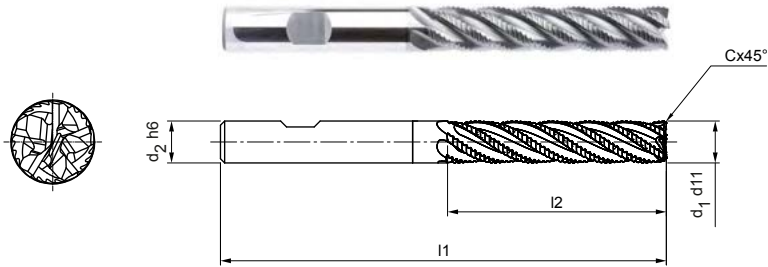
Forme de queue HA

Les cotes sont exprimées en mm.
 Valeurs de coupe recommandées : voir fin du chapitre.
 Modèles spéciaux et autres revêtements sur demande.

OptiMill®-Uni-Wave

Fraises à dresser, version 5xD
SCM900

Version :
 Diamètre de fraise : 6,00 - 20,00 mm
 Matériau de coupe : HP723
 Nombre d'arêtes : 5
 Angle d'hélice : 35°
 Spécificités : Division angulaire inégale, profil d'ébauche nouvellement développé



Gamme standard disponible en stock

Dimensions					z	Spécification	Réf. de commande
d ₁ d ₁₁	d ₂ h ₆	l ₁	l ₂	Cx45°			
6,00	6	69	30	0,30	5	SCM900-0600Z05R-F0030HB5-HP723	31240648
8,00	8	81	40	0,40	5	SCM900-0800Z05R-F0040HB5-HP723	31240649
10,00	10	96	50	0,50	5	SCM900-1000Z05R-F0050HB5-HP723	31240670
12,00	12	112	60	0,60	5	SCM900-1200Z05R-F0060HB5-HP723	31240671
16,00	16	136	80	0,80	5	SCM900-1600Z05R-F0080HB5-HP723	31240672
20,00	20	160	100	1,00	5	SCM900-2000Z05R-F0100HB5-HP723	31240673

Caractéristiques configurables

Forme de queue :

Forme de queue : HA

Spécification :

SCM900-0600Z05R-F0030[Forme de queue]5-HP723

Exemple :
SCM900-0600Z05R-F0030HA5-HP723

Forme de queue HA

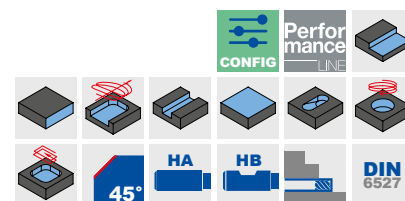
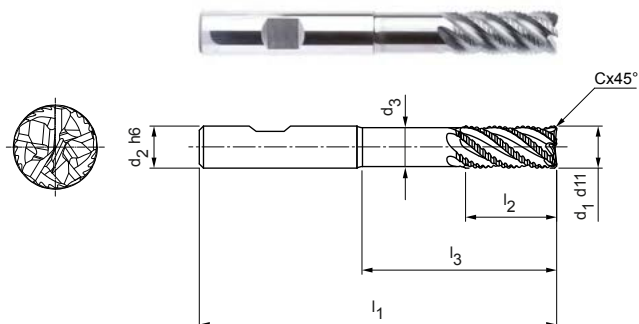
Les cotes sont exprimées en mm.
 Valeurs de coupe recommandées : voir fin du chapitre.
 Modèles spéciaux et autres revêtements sur demande.

OptiMill®-Uni-Wave

Fraise à dresser, version rallongée avec gorge
SCM900

Version :

Diamètre de fraise : 5,00 - 25,00 mm
Matériau de coupe : HP210
Nombre d'arêtes : 5
Angle d'hélice : ~ 41,5°
Spécificités : Pas varié, nouveau profil d'ébauche développé



Gamme standard disponible en stock

Dimensions							z	Spécification	Réf. de commande
d ₁ d ₁₁	d ₂ h6	d ₃	l ₁	l ₂	l ₃	Cx45°			
5,00	6	4,6	62	13	24	0,25	5	SCM900-0500Z05R-F0025HB-HP210	31054574
6,00	6	5,6	62	13	25	0,30	5	SCM900-0600Z05R-F0030HB-HP210	31054575
8,00	8	7,4	68	21	30	0,40	5	SCM900-0800Z05R-F0040HB-HP210	31054576
10,00	10	9,3	80	22	38	0,50	5	SCM900-1000Z05R-F0050HB-HP210	31054577
12,00	12	11,1	93	26	46	0,60	5	SCM900-1200Z05R-F0060HB-HP210	31054578
14,00	14	13	99	26	52	0,70	5	SCM900-1400Z05R-F0070HB-HP210	31054579
16,00	16	14,8	108	36	58	0,80	5	SCM900-1600Z05R-F0080HB-HP210	31054580
20,00	20	18,5	126	41	74	1,00	5	SCM900-2000Z05R-F0100HB-HP210	31054582

Disponible sur demande

18,00	18	16,7	117	36	67	0,90	5	SCM900-1800Z05R-F0090HB-HP210	31054581
25,00	25	23,1	150	50	92	1,25	5	SCM900-2500Z05R-F0125HB-HP210	31054583

Caractéristiques configurables



Forme de queue :
Forme de queue : HA



Spécification :

SCM900-0500Z05R-F0025[Forme de queue]-HP210

Exemple :

SCM900-0500Z05R-F0025HA-HP210

Forme de queue HA

Les cotes sont exprimées en mm.

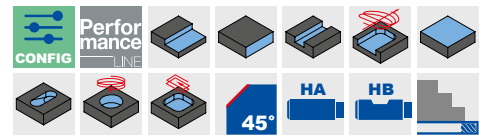
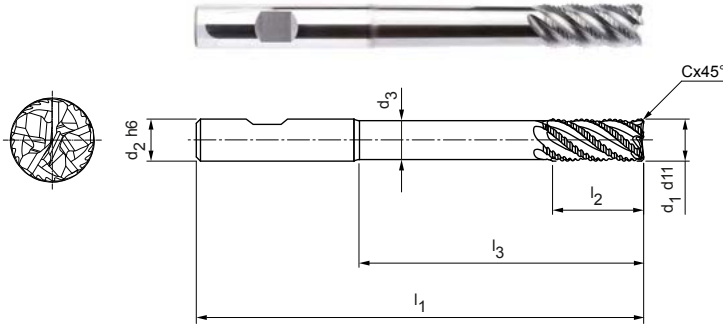
Valeurs de coupe recommandées : voir fin du chapitre.

Modèles spéciaux et autres revêtements sur demande.

OptiMill®-Uni-Wave

Fraise à dresser, série extra longue avec gorge
SCM910


Version :
 Diamètre de fraise : 6,00 - 20,00 mm
 Matériau de coupe : HP723
 Nombre d'arêtes : 5
 Angle d'hélice : ~ 42°
 Spécificités : Pas varié, nouveau profil d'ébauche développé




Gamme standard disponible en stock

Dimensions							z	Spécification	Réf. de commande
d ₁ d ₁₁	d ₂ h6	d ₃	l ₁	l ₂	l ₃	Cx45°			
6,00	6	5,4	80	13	42	0,30	5	SCM910-0600Z05R-F0030HB-HP723	31096360
8,00	8	7,2	100	21	62	0,40	5	SCM910-0800Z05R-F0040HB-HP723	31096362
10,00	10	9	100	22	58	0,50	5	SCM910-1000Z05R-F0050HB-HP723	31096363
12,00	12	10,8	120	26	73	0,60	5	SCM910-1200Z05R-F0060HB-HP723	31096364
16,00	16	14,4	150	36	100	0,80	5	SCM910-1600Z05R-F0080HB-HP723	31096365
20,00	20	18	150	41	98	1,00	5	SCM910-2000Z05R-F0100HB-HP723	31096366

Caractéristiques configurables



Forme de queue :
Forme de queue : HA



Spécification :
SCM910-0600Z05R-F0030[Forme de queue]-HP723

Exemple :
SCM910-0600Z05R-F0030HA-HP723

Forme de queue HA

Les cotes sont exprimées en mm.
 Valeurs de coupe recommandées : voir fin du chapitre.
 Modèles spéciaux et autres revêtements sur demande.

OptiMill®-SPM-Rough

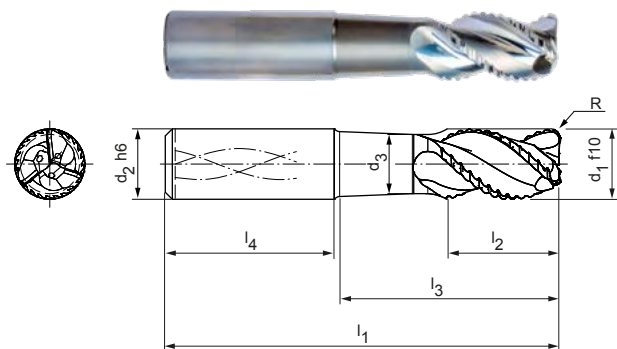
Fraise à dresser, version avec alimentation interne en réfrigérant
SCM951/961

Version :

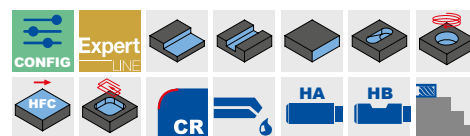
Diamètre de fraise : 12,00 - 25,00 mm
Matériau de coupe : HU318
Nombre d'arêtes : 3
Angle d'hélice : 43°

Application :

Usinage grand volume de composants de structure en aluminium. Pour que l'Opti-Mill-SPM-Rough soit pleinement efficace, il est recommandé de l'utiliser sur des machines de grande puissance, à partir de 50 kW.



N	1.1	1.2	1.3	1.4	2.1	2.2	2.3	3.1	3.2	4.1	4.2	4.3	C	1.1	1.2	1.3	2.1	3.1	4.1	4.2	5.1	5.2	5.3	
	■	■	■	■									■											



Dimensions métriques | Gamme standard disponible en stock

Dimensions								z	Spécification	Réf. de commande
d ₁ f ₉	d ₂ h ₆	d ₃	l ₁	l ₂	l ₃	l ₄	R			
12,00	12	10	83	18	38	45	2,00	3	SCM951-1200Z03R-R0200HA-HU318	31080117
16,00	16	13,40	92	24	47	45	2,00	3	SCM951-1600Z03R-R0200HA-HU318	31080119
16,00	16	13,40	92	24	47	45	3,00	3	SCM951-1600Z03R-R0300HA-HU318	31080140
20,00	20	16,80	104	35	56	48	2,00	3	SCM951-2000Z03R-R0200HA-HU318	31080142
20,00	20	16,80	104	35	56	48	3,00	3	SCM951-2000Z03R-R0300HA-HU318	31080143
20,00	20	16,80	104	35	56	48	4,00	3	SCM951-2000Z03R-R0400HA-HU318	31080144
25,00	25	21	108	35	52	56	3,00	3	SCM951-2500Z03R-R0300HA-HU318	31080145
25,00	25	21	108	35	52	56	4,00	3	SCM951-2500Z03R-R0400HA-HU318	31080146
25,00	25	21	136	38	80	56	3,00	3	SCM961-2500Z03R-R0300HA-HU318	31080147
25,00	25	21	136	38	80	56	4,00	3	SCM961-2500Z03R-R0400HA-HU318	31080148

Dimensions en pouces | Disponibles sur demande

1/2"	1/2"	0,417"	3 1/2"	3/4"	1 5/8"	1,772"	0,09"	3	SCM951-1270Z03R-R0228HA-HU318	31080118
3/4"	3/4"	0,63"	4 1/8"	1 1/4"	2 1/8"	1,89"	0,12"	3	SCM951-1905Z03R-R0305HA-HU318	31080141
1"	1"	0,839"	5"	1 1/2"	2,783"	2,205"	0,12"	3	SCM951-2540Z03R-R0305HA-HU318	31080149

Caractéristiques configurables



Forme de queue :
Forme de queue : HB



Spécification :

SCM951-1200Z03R-R0200[Forme de queue]-HU318

Exemple :

SCM951-1200Z03R-R0200HB-HU318

Forme de queue HB

Les cotes sont exprimées en mm.

Valeurs de coupe recommandées : voir fin du chapitre.

Modèles spéciaux et autres revêtements sur demande.

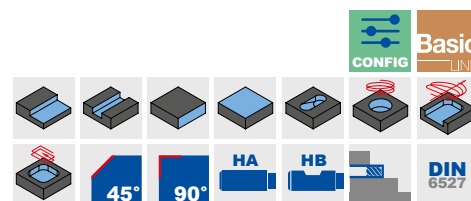
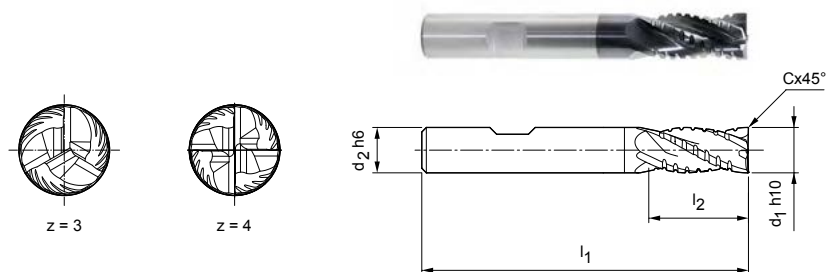


ECU-Mill-Uni-Rough&Finish

Fraise à dresser, version longue
SCM220

Version :

Diamètre de fraise : 6,00 – 20,00 mm
Matériau de coupe : HP213
Nombre d'arêtes : 3 jusqu'au ø 8 mm
4 à partir du ø 10 mm
Angle d'hélice : 30°



Gamme standard disponible en stock

Dimensions					z	Spécification	Réf. de commande
d ₁ h10	d ₂ h6	l ₁	l ₂	Cx45°			
6,00	6	57	13	–	3	SCM220-0600Z03R-S-HB-HP213	30393471
8,00	8	63	19	0,08	3	SCM220-0800Z03R-F0008HB-HP213	30393472
10,00	10	72	22	0,10	4	SCM220-1000Z04R-F0010HB-HP213	30393473
12,00	12	83	26	0,12	4	SCM220-1200Z04R-F0012HB-HP213	30393474
16,00	16	92	32	0,16	4	SCM220-1600Z04R-F0016HB-HP213	30393476
20,00	20	104	38	0,20	4	SCM220-2000Z04R-F0020HB-HP213	30393478

Disponible sur demande

14,00	14	83	26	0,14	4	SCM220-1400Z04R-F0014HB-HP213	30393475
18,00	18	92	32	0,18	4	SCM220-1800Z04R-F0018HB-HP213	30393477

Caractéristiques configurables



Forme de queue :
Forme de queue : HA

Spécification :
SCM220-0800Z03R-F0008[Forme de queue]-HP213

Exemple :

SCM220-0800Z03R-F0008HA-HP213

Forme de queue HA

Les cotes sont exprimées en mm.

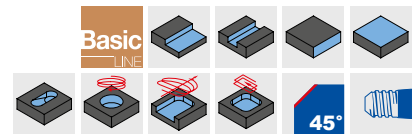
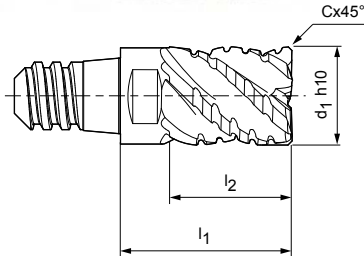
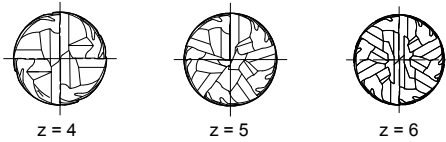
Valeurs de coupe recommandées : voir fin du chapitre.

Modèles spéciaux et autres revêtements sur demande.

CPMill®-Uni-Rough&Finish

Version avec interface CFS
CPM140

Version :
 Diamètre de fraise : 8,00 - 25,00 mm
 Matériau de coupe : HP383
 Nombre d'arêtes : 4 jusqu'au ø 12,00 mm
 5 pour ø 16,00 mm
 6 à partir du ø 20,00 mm
 Angle d'hélice : 45°
 Spécificités : Géométrie d'ébauche spéciale, convient également aux serrages instables.



Gamme standard disponible en stock

Dimensions					z	ap max.	SW	Spécification	Réf. de commande
d1 h10	Taille CFS	l1	l2	Cx45°					
8,00	6	15	10	0,16	4	7,5	SW 6	CPM140-0800Z04-F0016-06-HP383	30371395
10,00	8	18	12,5	0,20	4	9,4	SW 8	CPM140-1000Z04-F0020-08-HP383	30371396
12,00	10	22	15	0,24	4	11,3	SW 10	CPM140-1200Z04-F0024-10-HP383	30371397
16,00	12	28	20	0,32	5	15	SW 13	CPM140-1600Z05-F0032-12-HP383	30371398
20,00	16	35	25	0,40	6	18,8	SW 16	CPM140-2000Z06-F0040-16-HP383	30371400

Disponible sur demande

25,00	20	45	32	0,5	6	23,4	SW 21	CPM140-2500Z06-F0050-20-HP383	30371401
-------	----	----	----	-----	---	------	-------	-------------------------------	----------

Accessoires

	Porte-outil CFS pour têtes interchangeables CFS101 CFS201	Page 218
--	---	----------

Les cotes sont exprimées en mm.
 Valeurs de coupe recommandées : voir fin du chapitre.
 Modèles spéciaux et autres revêtements sur demande.

Valeurs de coupe recommandées pour fraises à dresser

Avance et vitesse de coupe

Longueur d'outil/ facteur de correction :	
Longueur	f_z & v_c
courte	1
longue	0,9

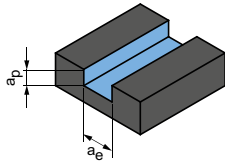
OptiMill-Uni-HPC-Rough | SCM700, 710

MZG*		Matériau	Résistance/dureté [N/mm ²] [HRC]	Refroid.		
				MMS/air	À sec	KSS
P	P1.1	Aciers de construction, décolletage, cémentation et traitement, n. alliés	< 700	✓	✓	✓
	P1.2	Aciers de construction, décolletage, cémentation et traitement, n. alliés	< 1 200	✓	✓	✓
	P2.1	Aciers de nitruration, ciment. et traitement, alliés	< 900	✓	✓	✓
	P2.2	Aciers de nitruration, ciment. et traitement, alliés	< 1 400	✓		✓
	P3.1	Aciers à outils, de roulement, à ressorts et rapides**	< 800	✓	✓	✓
	P3.2	Aciers à outils, de roulement, à ressorts et rapides**	< 1 000	✓		✓
	P3.3	Aciers à outils, de roulement, à ressorts et rapides**	< 1 500	✓		✓
	P4.1	Aciers inoxydables, ferritiques et martensitiques		✓		✓
	P5.1	Acier moulé				✓
	P6.1	Aciers inoxydables moulés, ferritiques et martensitiques				✓
M	M1.1	Aciers inoxydables, austénitiques	< 700	✓		✓
	M1.2	Aciers inoxydables, ferritiques/austénitiques (duplex)	< 1 000			✓
	M2.1	Aciers inoxydables moulés, austénitiques	< 700	✓		✓
	M3.1	Aciers inox moulés, ferrit./austénit. (duplex)	< 1 000			✓
K	K1.1	Fonte de fer à graphite lamellaire (fonte grise), GJL	< 300	✓	✓	✓
	K2.1	Fonte de fer à graphite sphéroïdal, GJS	< 500	✓	✓	✓
	K2.2	Fonte de fer à graphite sphéroïdal, GJS	≤ 800	✓	✓	✓
	K2.3	Fonte de fer à graphite sphéroïdal, GJS	> 800	✓	✓	✓
	K3.1	Fonte de fer graph. vermic., GJV ; fonte malléable, GJM	< 500	✓	✓	✓
	K3.2	Fonte de fer graph. vermic., GJV ; fonte malléable, GJM	> 500	✓	✓	✓

* Groupes d'usinage MAPAL

** Lorsque les composants d'alliage Cr, Mo, Ni, V, W sont > 8 % au total, sélectionner le groupe d'usinage MAPAL immédiatement supérieur.

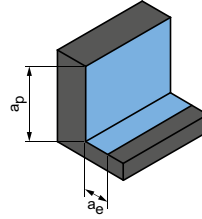
Fraises à rainurer



$$a_p = 1 \times D$$

$$a_e = 1 \times D$$

Ébauche



$$a_p = 1,5 \times D$$

$$a_e = 0,25 \times D$$

	v_c [m/min]	f_z [mm]							v_c [m/min]	f_z [mm]						
		Diamètre de fraise [mm]								Diamètre de fraise [mm]						
		6,00	8,00	10,00	12,00	16,00	20,00	25,00		6,00	8,00	10,00	12,00	16,00	20,00	25,00
	200	0,035	0,044	0,053	0,061	0,075	0,085	0,095	355	0,059	0,075	0,090	0,103	0,126	0,145	0,161
	165	0,032	0,041	0,050	0,057	0,070	0,080	0,089	290	0,055	0,070	0,084	0,097	0,118	0,135	0,151
	180	0,035	0,044	0,053	0,061	0,075	0,085	0,095	325	0,059	0,075	0,090	0,103	0,126	0,145	0,161
	125	0,029	0,037	0,044	0,051	0,062	0,071	0,079	225	0,049	0,063	0,075	0,086	0,105	0,120	0,134
	120	0,034	0,043	0,051	0,059	0,072	0,082	0,092	210	0,057	0,073	0,087	0,100	0,122	0,140	0,156
	110	0,032	0,041	0,049	0,056	0,068	0,078	0,087	195	0,054	0,069	0,083	0,095	0,116	0,132	0,148
	100	0,030	0,038	0,046	0,053	0,065	0,074	0,082	180	0,051	0,065	0,078	0,090	0,110	0,125	0,140
	80	0,023	0,030	0,035	0,041	0,050	0,057	0,063	145	0,039	0,050	0,060	0,069	0,084	0,096	0,108
	120	0,034	0,043	0,051	0,059	0,072	0,082	0,092	215	0,057	0,073	0,087	0,100	0,122	0,140	0,156
	80	0,016	0,021	0,025	0,028	0,035	0,040	0,044	145	0,027	0,035	0,042	0,048	0,059	0,067	0,075
	55	0,020	0,026	0,031	0,036	0,043	0,050	0,055	110	0,034	0,044	0,053	0,060	0,074	0,084	0,094
	50	0,017	0,021	0,026	0,029	0,036	0,041	0,046	105	0,028	0,036	0,044	0,050	0,061	0,070	0,078
	60	0,022	0,028	0,034	0,039	0,047	0,054	0,060	120	0,037	0,048	0,057	0,066	0,080	0,092	0,102
	55	0,017	0,022	0,027	0,031	0,037	0,043	0,048	110	0,029	0,038	0,045	0,052	0,063	0,072	0,081
	215	0,058	0,074	0,088	0,102	0,124	0,142	0,158	440	0,098	0,125	0,150	0,172	0,211	0,241	0,269
	200	0,049	0,063	0,075	0,086	0,106	0,121	0,135	405	0,083	0,106	0,128	0,147	0,179	0,205	0,228
	160	0,040	0,052	0,062	0,071	0,087	0,099	0,111	330	0,069	0,088	0,105	0,121	0,147	0,169	0,188
	90	0,023	0,030	0,035	0,041	0,050	0,057	0,063	185	0,039	0,050	0,060	0,069	0,084	0,096	0,108
	145	0,040	0,052	0,062	0,071	0,087	0,099	0,111	295	0,069	0,088	0,105	0,121	0,147	0,169	0,188
	135	0,035	0,044	0,053	0,061	0,075	0,085	0,095	275	0,059	0,075	0,090	0,103	0,126	0,145	0,161

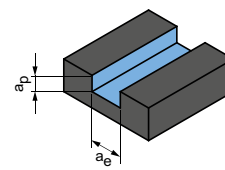
Les valeurs d'usinage spécifiées sont des valeurs indicatives.

Les données optimales pour le cas d'usinage considéré doivent être déterminées en essai ou pendant l'usinage.

Valeurs de coupe recommandées pour fraises à dresser

Avance et vitesse de coupe

Fraises à rainurer



$$a_p = 1xD$$

$$a_e = 1xD$$

OptiMill-Uni-Wave | SCM800, 880, 881, 890, 900, 910

MZG*	Matériau	Résistance/ dureté [N/mm ²] [HRC]	Refruid.			v _c [m/min]	f _z [mm]								
			MMS/air	À sec	KSS		Diamètre de fraise [mm]								
							4,00	6,00	8,00	10,00	12,00	16,00	20,00	25,00	
P	P1.1	Aciers de construction, décolletage, cémentation et traitement, n. alliés	< 700	✓	✓	✓	200	0,027	0,038	0,049	0,058	0,067	0,082	0,094	0,105
	P1.2	Aciers de construction, décolletage, cémentation et traitement, n. alliés	< 1 200	✓	✓	✓	160	0,025	0,036	0,046	0,054	0,063	0,077	0,087	0,098
	P2.1	Aciers de nitruration, cément. et traitement, alliés	< 900	✓	✓	✓	180	0,027	0,038	0,049	0,058	0,067	0,082	0,094	0,105
	P2.2	Aciers de nitruration, cément. et traitement, alliés	< 1 400	✓	✓	✓	125	0,022	0,032	0,041	0,049	0,056	0,068	0,078	0,087
	P3.1	Aciers à outils, de roulement, à ressorts et rapides**	< 800	✓	✓	✓	115	0,026	0,037	0,047	0,056	0,065	0,079	0,091	0,101
	P3.2	Aciers à outils, de roulement, à ressorts et rapides**	< 1 000	✓	✓	✓	110	0,024	0,035	0,045	0,054	0,062	0,075	0,086	0,096
	P3.3	Aciers à outils, de roulement, à ressorts et rapides**	< 1 500	✓	✓	✓	100	0,023	0,033	0,042	0,051	0,058	0,071	0,081	0,091
	P4.1	Aciers inoxydables, ferritiques et martensitiques		✓	✓	✓	80	0,018	0,025	0,033	0,039	0,045	0,055	0,062	0,07
	P5.1	Acier moulé		✓	✓	✓	120	0,026	0,037	0,047	0,056	0,065	0,079	0,091	0,101
P6.1	Aciers inoxydables moulés, ferritiques et martensitiques		✓	✓	✓	80	0,012	0,018	0,023	0,027	0,031	0,038	0,044	0,049	
M	M1.1	Aciers inoxydables, austénitiques	< 700	✓	✓	✓	55	0,015	0,022	0,028	0,034	0,039	0,048	0,055	0,061
	M1.2	Aciers inoxydables, ferritiques/austénitiques (duplex)	< 1 000	✓	✓	✓	50	0,013	0,018	0,024	0,028	0,032	0,04	0,045	0,051
	M2.1	Aciers inoxydables moulés, austénitiques	< 700	✓	✓	✓	60	0,017	0,024	0,031	0,037	0,042	0,052	0,059	0,066
	M3.1	Aciers inox moulés, ferrit./austénit. (duplex)	< 1 000	✓	✓	✓	55	0,013	0,019	0,024	0,029	0,034	0,041	0,047	0,052
K	K1.1	Fonte de fer à graphite lamellaire (fonte grise), GJL	< 300	✓	✓	✓	215	0,044	0,064	0,081	0,097	0,112	0,137	0,156	0,174
	K2.1	Fonte de fer à graphite sphéroïdal, GJS	< 500	✓	✓	✓	200	0,038	0,054	0,069	0,083	0,095	0,116	0,133	0,148
	K2.2	Fonte de fer à graphite sphéroïdal, GJS	≤ 800	✓	✓	✓	160	0,031	0,045	0,057	0,068	0,078	0,096	0,109	0,122
	K2.3	Fonte de fer à graphite sphéroïdal, GJS	> 800	✓	✓	✓	90	0,018	0,025	0,033	0,039	0,045	0,055	0,062	0,07
	K3.1	Fonte de fer graph. vermic., GJV ; fonte malléable, GJM	< 500	✓	✓	✓	145	0,031	0,045	0,057	0,068	0,078	0,096	0,109	0,122
	K3.2	Fonte de fer graph. vermic., GJV ; fonte malléable, GJM	> 500	✓	✓	✓	135	0,027	0,038	0,049	0,058	0,067	0,082	0,094	0,105

Longueur d'outil / facteur de correction

Longueur	v _c	f _z
courte / longue / 3xD	1	1
très longue / 4xD	0,8	0,9
extra longue / 5xD	0,6	0,7

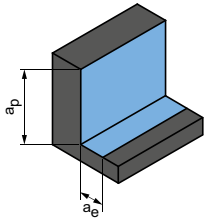
À noter :

L'utilisation du SCM900 version 3xD n'est recommandée que pour une largeur de prise maximale de 0,25xD.

* Groupes d'usinage MAPAL

** Lorsque les composants d'alliage Cr, Mo, Ni, V, W sont > 8 % au total, sélectionner le groupe d'usinage MAPAL immédiatement supérieur.

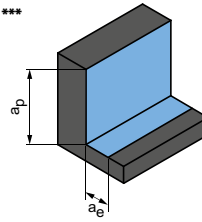
Ébauche



$$a_p = 1,5xD$$

$$a_e = 0,25xD$$

Ébauche ***



$$a_p = 3xD$$

$$a_e = 0,2xD$$

*** Valable pour SCM900 – version 3xD

	v _c [m/min]	f _z [mm]								v _c [m/min]	f _z [mm]							
		Diamètre de fraise [mm]									Diamètre de fraise [mm]							
		4,00	6,00	8,00	10,00	12,00	16,00	20,00	25,00		5,00	6,00	8,00	10,00	12,00	16,00	20,00	25,00
	405	0,045	0,065	0,083	0,099	0,114	0,139	0,159	0,177	355	0,054	0,064	0,082	0,098	0,112	0,137	0,157	0,175
	330	0,042	0,06	0,077	0,092	0,106	0,13	0,148	0,166	290	0,051	0,060	0,076	0,091	0,105	0,128	0,146	0,163
	370	0,045	0,065	0,083	0,099	0,114	0,139	0,159	0,177	320	0,054	0,064	0,082	0,098	0,112	0,137	0,157	0,175
	260	0,038	0,054	0,069	0,083	0,095	0,116	0,132	0,148	225	0,045	0,053	0,068	0,081	0,094	0,114	0,131	0,146
	240	0,044	0,063	0,08	0,096	0,11	0,134	0,154	0,171	210	0,053	0,062	0,079	0,094	0,109	0,133	0,152	0,169
	220	0,041	0,059	0,076	0,091	0,104	0,127	0,146	0,163	190	0,050	0,059	0,075	0,090	0,103	0,126	0,144	0,161
	200	0,039	0,056	0,072	0,086	0,099	0,12	0,138	0,154	175	0,047	0,055	0,071	0,085	0,097	0,119	0,136	0,152
	165	0,03	0,043	0,055	0,066	0,076	0,093	0,106	0,118	145	0,036	0,043	0,054	0,065	0,075	0,091	0,105	0,117
	245	0,044	0,063	0,08	0,096	0,11	0,134	0,154	0,171	215	0,053	0,062	0,079	0,094	0,109	0,133	0,152	0,169
	165	0,021	0,03	0,039	0,046	0,053	0,065	0,074	0,083	145	0,025	0,030	0,038	0,046	0,052	0,064	0,073	0,082
	110	0,026	0,038	0,048	0,058	0,066	0,081	0,093	0,103	110	0,032	0,037	0,048	0,057	0,066	0,080	0,092	0,102
	105	0,022	0,031	0,04	0,048	0,055	0,067	0,077	0,086	105	0,026	0,031	0,039	0,047	0,054	0,066	0,076	0,085
	120	0,029	0,041	0,052	0,063	0,072	0,088	0,101	0,112	125	0,034	0,040	0,052	0,062	0,071	0,087	0,099	0,111
	110	0,023	0,032	0,041	0,05	0,057	0,07	0,079	0,089	110	0,027	0,032	0,041	0,049	0,056	0,069	0,078	0,088
	440	0,075	0,108	0,138	0,165	0,19	0,232	0,265	0,296	450	0,091	0,106	0,136	0,163	0,187	0,229	0,262	0,292
	405	0,064	0,092	0,117	0,14	0,161	0,197	0,225	0,251	410	0,077	0,090	0,116	0,138	0,159	0,194	0,222	0,248
	330	0,053	0,076	0,096	0,116	0,133	0,162	0,185	0,207	335	0,063	0,075	0,095	0,114	0,131	0,160	0,183	0,204
	185	0,03	0,043	0,055	0,066	0,076	0,093	0,106	0,118	185	0,036	0,043	0,054	0,065	0,075	0,091	0,105	0,117
	295	0,053	0,076	0,096	0,116	0,133	0,162	0,185	0,207	300	0,063	0,075	0,095	0,114	0,131	0,160	0,183	0,204
	275	0,045	0,065	0,083	0,099	0,114	0,139	0,159	0,177	280	0,054	0,064	0,082	0,098	0,112	0,137	0,157	0,175

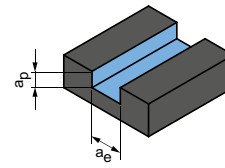
Les valeurs d'usinage spécifiées sont des valeurs indicatives.

Les données optimales pour le cas d'usinage considéré doivent être déterminées en essai ou pendant l'usinage.

Valeurs de coupe recommandées pour fraises à dresser

Avance et vitesse de coupe

Fraises à rainurer



$$a_p = 0,3xD$$

$$a_e = 1xD$$

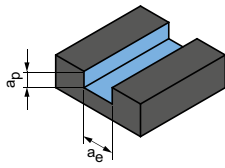
OptiMill-SPM-Rough | SCM951, 961

MZG*	Matériau	Résistance/ dureté [N/mm ²] [HRC]	Refroid.			v _c [m/min]	f _z [mm]			
			MMS/air	À sec	KSS		Diamètre de fraise [mm]			
							12,00	16,00	20,00	25,00
N N1	N1.1	Aluminium, allié et non allié <3 % Si	✓	✓	✓	1.530	0,271	0,331	0,378	0,422
	N1.2	Aluminium, allié <= 7 % Si	✓	✓	✓	1.015	0,284	0,347	0,397	0,443
	N1.3	Aluminium, allié > 7-12 % Si	✓	✓	✓	810	0,298	0,364	0,416	0,464
	N1.4	Aluminium, allié > 12 % Si	✓	✓	✓	585	0,325	0,397	0,454	0,506

* Groupes d'usinage MAPAL

** Lorsque les composants d'alliage Cr, Mo, Ni, V, W sont > 8 % au total, sélectionner le groupe d'usinage MAPAL immédiatement supérieur.

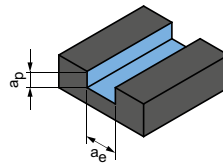
Fraises à rainurer



$$a_p = 0,5 \times D$$

$$a_e = 1 \times D$$

Fraises à rainurer



$$a_p = 1 \times D$$

$$a_e = 1 \times D$$

	v_c [m/min]	f_z [mm]				v_c [m/min]	f_z [mm]			
		Diamètre de fraise [mm]					Diamètre de fraise [mm]			
		12,00	16,00	20,00	25,00		12,00	16,00	20,00	25,00
	1.530	0,235	0,287	0,328	0,366	1.530	0,186	0,228	0,260	0,291
	1.015	0,247	0,301	0,345	0,384	1.015	0,196	0,239	0,273	0,305
	810	0,258	0,316	0,361	0,403	810	0,205	0,251	0,286	0,320
	585	0,282	0,344	0,394	0,439	585	0,224	0,273	0,313	0,349

Les valeurs d'usinage spécifiées sont des valeurs indicatives.

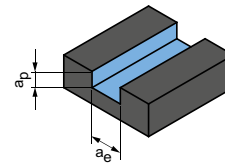
Les données optimales pour le cas d'usinage considéré doivent être déterminées en essai ou pendant l'usinage.

Valeurs de coupe recommandées pour fraises à dresser

Avance et vitesse de coupe

Longueur d'outil/ facteur de correction :	
Longueur	f_z & v_c
courte	1
longue	0,9
rallongée	0,8
extra longue	0,6

Fraises à rainurer



$$a_p = 1xD$$

$$a_e = 1xD$$

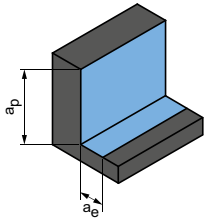
ECU-Mill-Uni-Rough&Finish | SCM220

MZG*	Matériau	Résistance/ dureté [N/mm ²] [HRC]	Refruid.			v_c [m/min]	f_z [mm]								
			MMS/air	À sec	KSS		Diamètre de fraise [mm]								
							6,00	8,00	10,00	12,00	16,00	20,00	25,00		
P	P1	P1.1	Aciers de construction, décolletage, cémentation et traitement, n. alliés	< 700	✓	✓	✓	140	0,028	0,035	0,042	0,049	0,060	0,068	0,076
		P1.2	Aciers de construction, décolletage, cémentation et traitement, n. alliés	< 1 200	✓	✓	✓	115	0,026	0,033	0,040	0,046	0,056	0,064	0,071
	P2	P2.1	Aciers de nitruration, cément. et traitement, alliés	< 900	✓	✓	✓	125	0,028	0,035	0,042	0,049	0,060	0,068	0,076
		P2.2	Aciers de nitruration, cément. et traitement, alliés	< 1 400	✓	✓	✓	90	0,023	0,030	0,035	0,041	0,050	0,057	0,063
	P3	P3.1	Aciers à outils, de roulement, à ressorts et rapides**	< 800	✓	✓	✓	85	0,027	0,034	0,041	0,047	0,058	0,066	0,074
		P3.2	Aciers à outils, de roulement, à ressorts et rapides**	< 1 000	✓	✓	✓	75	0,025	0,033	0,039	0,045	0,055	0,062	0,070
		P3.3	Aciers à outils, de roulement, à ressorts et rapides**	< 1 500	✓	✓	✓	70	0,024	0,031	0,037	0,042	0,052	0,059	0,066
	P4	P4.1	Aciers inoxydables, ferritiques et martensitiques		✓	✓	✓	55	0,018	0,024	0,028	0,033	0,040	0,045	0,051
	P5	P5.1	Acier moulé		✓	✓	✓	85	0,027	0,034	0,041	0,047	0,058	0,066	0,074
P6	P6.1	Aciers inoxydables moulés, ferritiques et martensitiques		✓	✓	✓	55	0,013	0,017	0,020	0,023	0,028	0,032	0,035	
M	M1	M1.1	Aciers inoxydables, austénitiques	< 700	✓	✓	✓	40	0,016	0,021	0,025	0,028	0,035	0,040	0,044
		M1.2	Aciers inoxydables, ferritiques/austénitiques (duplex)	< 1 000	✓	✓	✓	35	0,013	0,017	0,021	0,024	0,029	0,033	0,037
	M2	M2.1	Aciers inoxydables moulés, austénitiques	< 700	✓	✓	✓	40	0,018	0,022	0,027	0,031	0,038	0,043	0,048
	M3	M3.1	Aciers inox moulés, ferrit./austénit. (duplex)	< 1 000	✓	✓	✓	40	0,014	0,018	0,021	0,024	0,030	0,034	0,038
K	K1	K1.1	Fonte de fer à graphite lamellaire (fonte grise), GJL	< 300	✓	✓	✓	150	0,046	0,059	0,071	0,081	0,099	0,114	0,127
		K2.1	Fonte de fer à graphite sphéroïdal, GJS	< 500	✓	✓	✓	140	0,039	0,050	0,060	0,069	0,084	0,097	0,108
	K2	K2.2	Fonte de fer à graphite sphéroïdal, GJS	500-800	✓	✓	✓	115	0,032	0,041	0,050	0,057	0,070	0,080	0,089
		K2.3	Fonte de fer à graphite sphéroïdal, GJS	> 800	✓	✓	✓	65	0,018	0,024	0,028	0,033	0,040	0,045	0,051
	K3	K3.1	Fonte de fer graph. vermic., GJV ; fonte malléable, GJM	< 500	✓	✓	✓	100	0,032	0,041	0,050	0,057	0,070	0,080	0,089
		K3.2	Fonte de fer graph. vermic., GJV ; fonte malléable, GJM	> 500	✓	✓	✓	95	0,028	0,035	0,042	0,049	0,060	0,068	0,076
N	N1	N1.1	Aluminium, allié et non allié <3 % Si		✓	✓	✓	535	0,047	0,060	0,072	0,083	0,101	0,116	0,129
		N1.2	Aluminium, allié <= 7 % Si		✓	✓	✓	355	0,049	0,063	0,076	0,087	0,106	0,122	0,136
		N1.3	Aluminium, allié > 7-12 % Si		✓	✓	✓	285	0,052	0,066	0,079	0,091	0,111	0,127	0,142
		N1.4	Aluminium, allié > 12 % Si		✓	✓	✓	205	0,057	0,072	0,087	0,099	0,121	0,139	0,155
	N2	N2.1	Cuivre, non allié et faiblement allié	< 300	✓	✓	✓	205	0,038	0,048	0,058	0,066	0,081	0,093	0,103
		N2.2	Cuivre, allié	> 300	✓	✓	✓	155	0,038	0,048	0,058	0,066	0,081	0,093	0,103
		N2.3	Laiton, bronze, bronze industriel	< 1 200	✓	✓	✓	255	0,024	0,030	0,036	0,041	0,051	0,058	0,065

* Groupes d'usinage MAPAL

** Lorsque les composants d'alliage Cr, Mo, Ni, V, W sont > 8 % au total, sélectionner le groupe d'usinage MAPAL immédiatement supérieur.

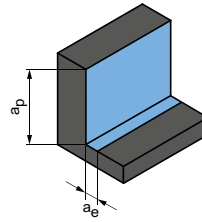
Ébauche



$$a_p = 1,5xD$$

$$a_e = 0,25xD$$

Finition



$$a_p = 1,5xD$$

$$a_e = 0,1xD$$

	v_c [m/min]	f_z [mm]							v_c [m/min]	f_z [mm]						
		Diamètre de fraise [mm]								Diamètre de fraise [mm]						
		6,00	8,00	10,00	12,00	16,00	20,00	25,00		6,00	8,00	10,00	12,00	16,00	20,00	25,00
	250	0,047	0,060	0,072	0,083	0,101	0,116	0,129	335	0,074	0,095	0,114	0,131	0,160	0,183	0,204
	205	0,044	0,056	0,067	0,077	0,094	0,108	0,120	275	0,069	0,089	0,106	0,122	0,149	0,171	0,190
	225	0,047	0,060	0,072	0,083	0,101	0,116	0,129	305	0,074	0,095	0,114	0,131	0,160	0,183	0,204
	160	0,039	0,050	0,060	0,069	0,084	0,096	0,108	215	0,062	0,079	0,095	0,109	0,133	0,152	0,170
	145	0,045	0,058	0,070	0,080	0,098	0,112	0,125	200	0,072	0,092	0,110	0,127	0,155	0,177	0,197
	135	0,043	0,055	0,066	0,076	0,093	0,106	0,118	185	0,068	0,087	0,104	0,120	0,147	0,168	0,187
	125	0,041	0,052	0,062	0,072	0,088	0,100	0,112	170	0,064	0,082	0,099	0,113	0,139	0,158	0,177
	100	0,031	0,040	0,048	0,055	0,067	0,077	0,086	140	0,050	0,063	0,076	0,087	0,107	0,122	0,136
	150	0,045	0,058	0,070	0,080	0,098	0,112	0,125	205	0,072	0,092	0,110	0,127	0,155	0,177	0,197
	100	0,022	0,028	0,034	0,039	0,047	0,054	0,060	140	0,035	0,044	0,053	0,061	0,075	0,085	0,095
	75	0,027	0,035	0,042	0,048	0,059	0,067	0,075	115	0,043	0,055	0,066	0,076	0,093	0,107	0,119
	70	0,023	0,029	0,035	0,040	0,049	0,056	0,062	105	0,036	0,046	0,055	0,063	0,077	0,088	0,099
	85	0,030	0,038	0,046	0,052	0,064	0,073	0,082	125	0,047	0,060	0,072	0,083	0,101	0,116	0,129
	75	0,024	0,030	0,036	0,041	0,051	0,058	0,065	115	0,037	0,048	0,057	0,065	0,080	0,091	0,102
	310	0,078	0,100	0,120	0,138	0,169	0,193	0,215	455	0,124	0,158	0,190	0,218	0,266	0,305	0,340
	285	0,067	0,085	0,102	0,117	0,143	0,164	0,183	415	0,105	0,135	0,161	0,185	0,226	0,259	0,289
	230	0,055	0,070	0,084	0,097	0,118	0,135	0,151	340	0,087	0,111	0,133	0,153	0,187	0,213	0,238
	130	0,031	0,040	0,048	0,055	0,067	0,077	0,086	190	0,050	0,063	0,076	0,087	0,107	0,122	0,136
	205	0,055	0,070	0,084	0,097	0,118	0,135	0,151	300	0,087	0,111	0,133	0,153	0,187	0,213	0,238
	195	0,047	0,060	0,072	0,083	0,101	0,116	0,129	285	0,074	0,095	0,114	0,131	0,160	0,183	0,204
	825	0,066	0,084	0,101	0,116	0,142	0,162	0,181	985	0,092	0,117	0,140	0,161	0,197	0,225	0,252
	550	0,069	0,088	0,106	0,122	0,149	0,170	0,190	655	0,096	0,123	0,147	0,169	0,207	0,237	0,264
	440	0,073	0,093	0,111	0,128	0,156	0,178	0,199	525	0,101	0,129	0,154	0,178	0,217	0,248	0,277
	315	0,079	0,101	0,121	0,139	0,170	0,194	0,217	380	0,110	0,141	0,168	0,194	0,237	0,270	0,302
	315	0,053	0,067	0,081	0,093	0,113	0,130	0,145	380	0,073	0,094	0,112	0,129	0,158	0,180	0,201
	235	0,053	0,067	0,081	0,093	0,113	0,130	0,145	285	0,073	0,094	0,112	0,129	0,158	0,180	0,201
	395	0,033	0,042	0,050	0,058	0,071	0,081	0,090	470	0,046	0,059	0,070	0,081	0,099	0,113	0,126

Les valeurs d'usinage spécifiées sont des valeurs indicatives.
 Les données optimales pour le cas d'usinage considéré doivent être déterminées en essai ou pendant l'usinage.

Valeurs de coupe recommandées pour fraises à dresser

Avance et vitesse de coupe

Facteur de correction :	
Longueur	f_z & v_c
A/B	1,0
C	0,9
D	0,7
E	0,6

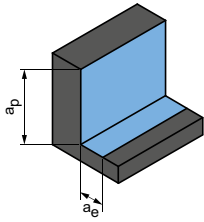
CPMill-Uni-Rough&Finish | CPM140

MZG*		Matériau	Résistance/dureté [N/mm ²] [HRC]	Refroid.		
				MMS/air	À sec	KSS
P	P1	P1.1 Aciers de construction, décolletage, cémentation et traitement, n. alliés	< 700	✓	✓	✓
		P1.2 Aciers de construction, décolletage, cémentation et traitement, n. alliés	< 1 200	✓	✓	✓
	P2	P2.1 Aciers de nitruration, cément. et traitement, alliés	< 900	✓	✓	✓
		P2.2 Aciers de nitruration, cément. et traitement, alliés	< 1 400	✓		✓
	P3	P3.1 Aciers à outils, de roulement, à ressorts et rapides**	< 800	✓	✓	✓
		P3.2 Aciers à outils, de roulement, à ressorts et rapides**	< 1 000	✓		✓
		P3.3 Aciers à outils, de roulement, à ressorts et rapides**	< 1 500	✓		✓
	P5	P5.1 Acier moulé				✓
K	K1	K1.1 Fonte de fer à graphite lamellaire (fonte grise), GJL	< 300	✓	✓	✓
		K2.1 Fonte de fer à graphite sphéroïdal, GJS	< 500	✓	✓	✓
	K2	K2.2 Fonte de fer à graphite sphéroïdal, GJS	500-800	✓	✓	✓
		K2.3 Fonte de fer à graphite sphéroïdal, GJS	> 800	✓	✓	✓
	K3	K3.1 Fonte de fer graph. vermic., GJV ; fonte malléable, GJM	< 500	✓	✓	✓
		K3.2 Fonte de fer graph. vermic., GJV ; fonte malléable, GJM	> 500	✓	✓	✓
N	N1	N1.1 Aluminium, allié et non allié <3 % Si		✓	✓	✓
		N1.2 Aluminium, allié <= 7 % Si		✓	✓	✓
		N1.3 Aluminium, allié > 7-12 % Si		✓	✓	✓
		N1.4 Aluminium, allié > 12 % Si		✓	✓	✓
	N2	N2.1 Cuivre, non allié et faiblement allié	< 300	✓	✓	✓
		N2.2 Cuivre, allié	> 300	✓	✓	✓
		N2.3 Laiton, bronze, bronze industriel	< 1 200	✓	✓	✓

* Groupes d'usinage MAPAL

** Lorsque les composants d'alliage Cr, Mo, Ni, V, W sont > 8 % au total, sélectionner le groupe d'usinage MAPAL immédiatement supérieur.

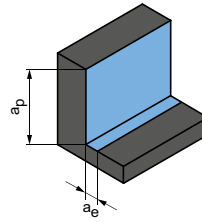
Ébauche



$$a_p = 0,94xD$$

$$a_e = 0,25xD$$

Finition



$$a_p = 0,94xD$$

$$a_e = 0,1xD$$

	v _c [m/min]	f _z [mm]						v _c [m/min]	f _z [mm]					
		Diamètre de fraise [mm]							Diamètre de fraise [mm]					
		8,00	10,00	12,00	16,00	20,00	25,00		8,00	10,00	12,00	16,00	20,00	25,00
	250	0,036	0,043	0,050	0,061	0,070	0,078	335	0,057	0,069	0,079	0,096	0,110	0,123
	205	0,034	0,041	0,047	0,057	0,065	0,073	275	0,054	0,064	0,074	0,090	0,103	0,115
	225	0,036	0,043	0,050	0,061	0,070	0,078	305	0,057	0,069	0,079	0,096	0,110	0,123
	160	0,030	0,036	0,042	0,051	0,058	0,065	215	0,048	0,057	0,066	0,080	0,092	0,103
	145	0,035	0,042	0,048	0,059	0,067	0,075	200	0,055	0,066	0,076	0,093	0,107	0,119
	135	0,033	0,040	0,046	0,056	0,064	0,071	185	0,053	0,063	0,072	0,088	0,101	0,113
	125	0,031	0,038	0,043	0,053	0,060	0,067	170	0,050	0,060	0,068	0,084	0,096	0,107
	150	0,035	0,042	0,048	0,059	0,067	0,075	205	0,055	0,066	0,076	0,093	0,107	0,119
	310	0,060	0,072	0,083	0,102	0,116	0,130	455	0,096	0,114	0,132	0,161	0,184	0,205
	285	0,051	0,062	0,071	0,086	0,099	0,110	415	0,081	0,097	0,112	0,137	0,156	0,174
	230	0,042	0,051	0,058	0,071	0,081	0,091	340	0,067	0,080	0,092	0,113	0,129	0,144
	130	0,024	0,029	0,033	0,041	0,046	0,052	190	0,038	0,046	0,053	0,064	0,074	0,082
	205	0,042	0,051	0,058	0,071	0,081	0,091	300	0,067	0,080	0,092	0,113	0,129	0,144
	195	0,036	0,043	0,050	0,061	0,070	0,078	285	0,057	0,069	0,079	0,096	0,110	0,123
	825	0,051	0,061	0,070	0,085	0,098	0,109	985	0,071	0,085	0,097	0,119	0,136	0,152
	550	0,053	0,064	0,073	0,090	0,103	0,114	655	0,074	0,089	0,102	0,125	0,143	0,159
	440	0,056	0,067	0,077	0,094	0,107	0,120	525	0,078	0,093	0,107	0,131	0,150	0,167
	315	0,061	0,073	0,084	0,103	0,117	0,131	380	0,085	0,102	0,117	0,143	0,163	0,182
	315	0,041	0,049	0,056	0,068	0,078	0,087	380	0,057	0,068	0,078	0,095	0,109	0,121
	235	0,041	0,049	0,056	0,068	0,078	0,087	285	0,057	0,068	0,078	0,095	0,109	0,121
	395	0,025	0,030	0,035	0,043	0,049	0,055	470	0,035	0,042	0,049	0,059	0,068	0,076

Les valeurs d'usinage spécifiées sont des valeurs indicatives.
 Les données optimales pour le cas d'usinage considéré doivent être déterminées en essai ou pendant l'usinage.





FRAISES À DRESSER – FINITION

Utilisation universelle

OptiMill-Uni-HPC-Finish | CPMill-Uni-HPC-Finish _____ 134

Acier trempé

OptiMill-Hardened-Finish _____ 140

Métaux non ferreux

OptiMill-SPM-Finish _____ 145

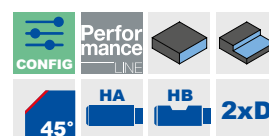
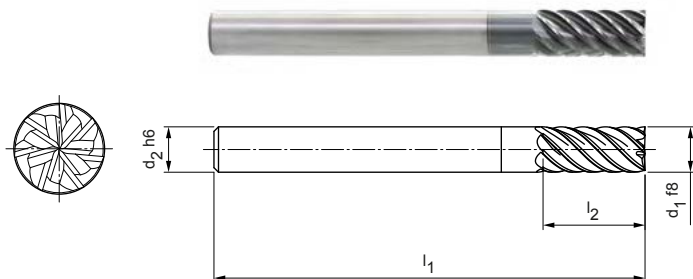
Annexe technique

Valeurs de coupe recommandées _____ 146

OptiMill®-Uni-HPC-Finish

Fraises à dresser, version 2xD
SCM830

Version :
Diamètre de fraise : 4,00 - 20,00 mm
Matériau de coupe : HP213
Nombre d'arêtes : 7
Angle d'hélice : 45°
Spécificités : Pas varié



Gamme standard disponible en stock

Dimensions					z	Spécification	Réf. de commande
d ₁ f8	d ₂ h6	l ₁	l ₂	Cx45°			
4,00	6	57	11	0,04	7	SCM830-0400Z07R-F0004HA2-HP213	30936070
5,00	6	57	13	0,05	7	SCM830-0500Z07R-F0005HA2-HP213	30936071
6,00	6	57	13	0,06	7	SCM830-0600Z07R-F0006HA2-HP213	30936072
8,00	8	63	19	0,08	7	SCM830-0800Z07R-F0008HA2-HP213	30936073
10,00	10	72	22	0,10	7	SCM830-1000Z07R-F0010HA2-HP213	30936074
12,00	12	83	26	0,12	7	SCM830-1200Z07R-F0012HA2-HP213	30936076
14,00	14	83	26	0,14	7	SCM830-1400Z07R-F0014HA2-HP213	30936077
16,00	16	92	32	0,16	7	SCM830-1600Z07R-F0016HA2-HP213	30936078
20,00	20	104	41	0,20	7	SCM830-2000Z07R-F0020HA2-HP213	30936090

Disponible sur demande

18,00	18	92	32	0,18	7	SCM830-1800Z07R-F0018HA2-HP213	30936079
-------	----	----	----	------	---	--------------------------------	----------

Caractéristiques configurables



Forme de queue :
Forme de queue : HB



Spécification :

SCM830-0400Z07R-F0004[Forme de queue]2-HP213

Exemple :

SCM830-0400Z07R-F0004HB2-HP213

Forme de queue HB

Les cotes sont exprimées en mm.

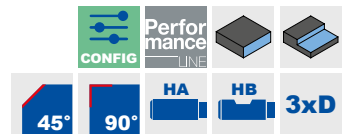
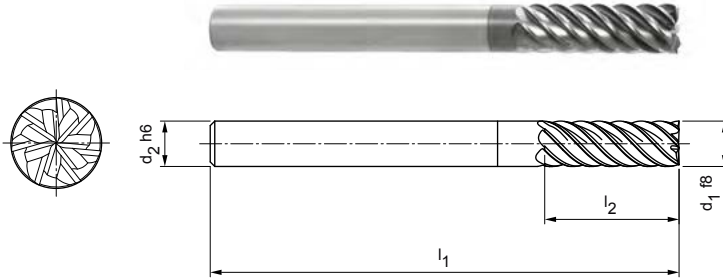
Valeurs de coupe recommandées : voir fin du chapitre.

Modèles spéciaux et autres revêtements sur demande.

OptiMill®-Uni-HPC-Finish

Fraises à dresser, version 3xD
SCM830

Version :
 Diamètre de fraise : 4,00 - 20,00 mm
 Matériau de coupe : HP213
 Nombre d'arêtes : 7
 Angle d'hélice : ~ 45°
 Spécificités : Pas varié



Version avec chanfrein | Gamme standard disponible en stock

Dimensions					z	Spécification	Réf. de commande
d ₁ f8	d ₂ h6	l ₁	l ₂	Cx45°			
4,00	6	62	16	0,04	7	SCM830-0400Z07R-F0004HA3-HP213	30936093
5,00	6	62	17	0,05	7	SCM830-0500Z07R-F0005HA3-HP213	30936094
6,00	6	62	18	0,06	7	SCM830-0600Z07R-F0006HA3-HP213	30936095
8,00	8	68	24	0,08	7	SCM830-0800Z07R-F0008HA3-HP213	30936096
10,00	10	80	30	0,10	7	SCM830-1000Z07R-F0010HA3-HP213	30936098
12,00	12	93	36	0,12	7	SCM830-1200Z07R-F0012HA3-HP213	30936099
14,00	14	99	42	0,14	7	SCM830-1400Z07R-F0014HA3-HP213	30936110
16,00	16	108	48	0,16	7	SCM830-1600Z07R-F0016HA3-HP213	30936111
20,00	20	126	60	0,20	7	SCM830-2000Z07R-F0020HA3-HP213	30936114

Version avec chanfrein | Disponible sur demande

18,00	18	117	54	0,18	7	SCM830-1800Z07R-F0018HA3-HP213	30936112
-------	----	-----	----	------	---	--------------------------------	----------

Version avec arête tranchante | Gamme standard disponible en stock

4,00	6	62	16	-	7	SCM830-0400Z07R-S-HA3-HP213	31046210
5,00	6	62	17	-	7	SCM830-0500Z07R-S-HA3-HP213	31046211
6,00	6	62	18	-	7	SCM830-0600Z07R-S-HA3-HP213	31046212
8,00	8	68	24	-	7	SCM830-0800Z07R-S-HA3-HP213	31046213
10,00	10	80	30	-	7	SCM830-1000Z07R-S-HA3-HP213	31046214
12,00	12	93	36	-	7	SCM830-1200Z07R-S-HA3-HP213	31046215
14,00	14	99	42	-	7	SCM830-1400Z07R-S-HA3-HP213	31046216
16,00	16	108	48	-	7	SCM830-1600Z07R-S-HA3-HP213	31046217
20,00	20	126	60	-	7	SCM830-2000Z07R-S-HA3-HP213	31046219

Version avec arête tranchante | Disponible sur demande

18,00	18	117	54	-	7	SCM830-1800Z07R-S-HA3-HP213	31046218
-------	----	-----	----	---	---	-----------------------------	----------

Caractéristiques configurables



Forme de queue :
Forme de queue : HB



Spécification :

SCM830-0400Z07R-F0004[Forme de queue]3-HP213

Exemple :

SCM830-0400Z07R-F0004HB3-HP213

Forme de queue HB

Les cotes sont exprimées en mm.

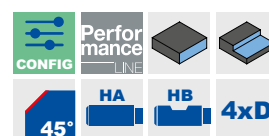
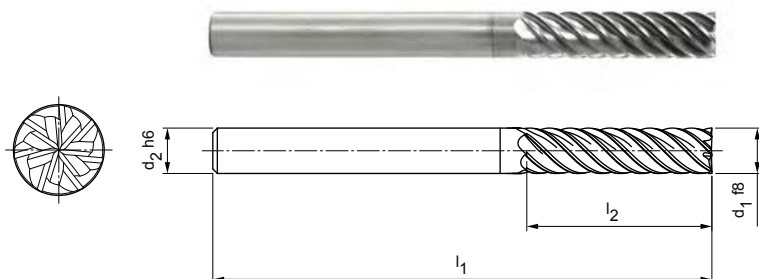
Valeurs de coupe recommandées : voir fin du chapitre.

Modèles spéciaux et autres revêtements sur demande.

OptiMill®-Uni-HPC-Finish

Fraises à dresser, version 4xD
SCM830

Version :
Diamètre de fraise : 6,00 - 25,00 mm
Matériau de coupe : HP213
Nombre d'arêtes : 7
Angle d'hélice : 45°
Spécificités : Pas varié



Gamme standard disponible en stock

Dimensions					z	Spécification	Réf. de commande
d ₁ f8	d ₂ h6	l ₁	l ₂	Cx45°			
6,00	6	66	24	0,06	7	SCM830-0600Z07R-F0006HA4-HP209	30936116
8,00	8	74	32	0,08	7	SCM830-0800Z07R-F0008HA4-HP209	30936117
10,00	10	89	40	0,10	7	SCM830-1000Z07R-F0010HA4-HP209	30936118
12,00	12	100	48	0,12	7	SCM830-1200Z07R-F0012HA4-HP209	30936119
14,00	14	108	56	0,14	7	SCM830-1400Z07R-F0014HA4-HP209	30936131
16,00	16	123	64	0,16	7	SCM830-1600Z07R-F0016HA4-HP209	30936132
20,00	20	140	80	0,20	7	SCM830-2000Z07R-F0020HA4-HP209	30936134

Disponible sur demande

18,00	18	130	72	0,18	7	SCM830-1800Z07R-F0018HA4-HP209	30936133
25,00	25	170	100	0,25	7	SCM830-2500Z07R-F0025HA4-HP209	30936136

Caractéristiques configurables



Forme de queue :
Forme de queue : HB



Spécification :

SCM830-0600Z07R-F0006[Forme de queue]4-HP209

Exemple :
SCM830-0600Z07R-F0006HB4-HP209

Forme de queue HB

Les cotes sont exprimées en mm.

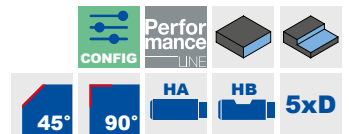
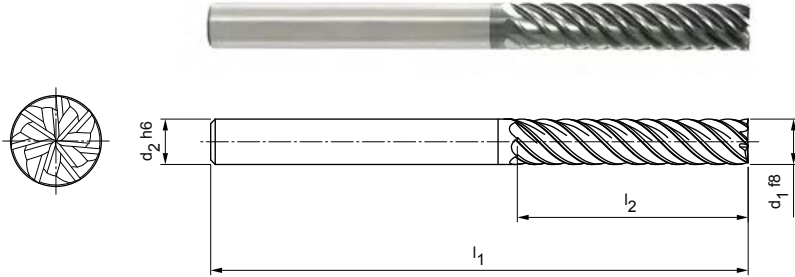
Valeurs de coupe recommandées : voir fin du chapitre.

Modèles spéciaux et autres revêtements sur demande.

OptiMill®-Uni-HPC-Finish

Fraises à dresser, version 5xD
SCM830

Version :
 Diamètre de fraise : 8,00 - 25,00 mm
 Matériau de coupe : HP209
 Nombre d'arêtes : 7
 Angle d'hélice : ~ 45°
 Spécificités : Pas varié



Version avec chanfrein | Gamme standard disponible en stock

Dimensions					z	Spécification	Réf. de commande
d ₁ f8	d ₂ h6	l ₁	l ₂	Cx45°			
8,00	8	81	40	0,08	7	SCM830-0800Z07R-F0008HA5-HP209	30936137
10,00	10	96	50	0,10	7	SCM830-1000Z07R-F0010HA5-HP209	30936138
12,00	12	112	60	0,12	7	SCM830-1200Z07R-F0012HA5-HP209	30936139
14,00	14	122	70	0,14	7	SCM830-1400Z07R-F0014HA5-HP209	30936150
16,00	16	136	80	0,16	7	SCM830-1600Z07R-F0016HA5-HP209	30936151
20,00	20	160	100	0,20	7	SCM830-2000Z07R-F0020HA5-HP209	30936153

Version avec chanfrein | Disponible sur demande

18,00	18	147	90	0,18	7	SCM830-1800Z07R-F0018HA5-HP209	30936152
25,00	25	195	125	0,25	7	SCM830-2500Z07R-F0025HA5-HP209	30936154


Conception à arête vive | Gamme standard disponible en stock

8,00	8	81	40	-	7	SCM830-0800Z07R-S-HA5-HP209	31046449
10,00	10	96	50	-	7	SCM830-1000Z07R-S-HA5-HP209	31046470
12,00	12	112	60	-	7	SCM830-1200Z07R-S-HA5-HP209	31046471
14,00	14	122	70	-	7	SCM830-1400Z07R-S-HA5-HP209	31046473
16,00	16	136	80	-	7	SCM830-1600Z07R-S-HA5-HP209	31046474
20,00	20	160	100	-	7	SCM830-2000Z07R-S-HA5-HP209	31046476


Version avec arête tranchante | Disponible sur demande

18,00	18	147	90	-	7	SCM830-1800Z07R-S-HA5-HP209	31046475
25,00	25	195	125	-	7	SCM830-2500Z07R-S-HA5-HP209	31046477

Caractéristiques configurables



Forme de queue :
Forme de queue : HB



Spécification :
SCM830-0800Z07R-F0008[Forme de queue]5-HP209

Exemple :
SCM830-0800Z07R-F0008HB5-HP209

Forme de queue HB

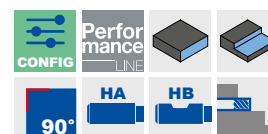
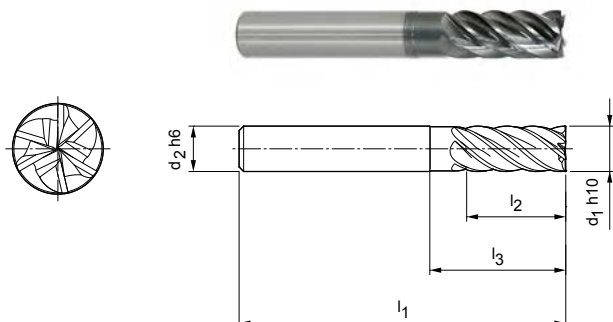
Les cotes sont exprimées en mm.
 Valeurs de coupe recommandées : voir fin du chapitre.
 Modèles spéciaux et autres revêtements sur demande.

OptiMill®-Uni-HPC-Finish

Fraises à dresser, version longue avec gorge
SCM370

Version :

Diamètre de fraise : 6,00 - 20,00 mm
 Matériau de coupe : HP213
 Nombre d'arêtes : 6
 Angle d'hélice : 39°/41°
 Spécificités : Pas varié


Gamme standard disponible en stock

Dimensions					z	Spécification	Réf. de commande
d ₁ h10	d ₂ h6	l ₁	l ₂	l ₃			
6,00	6	57	15	20	6	SCM370-0600Z06R-S-HA-HP213	30393541
8,00	8	63	21	25	6	SCM370-0800Z06R-S-HA-HP213	30393542
10,00	10	72	22	30	6	SCM370-1000Z06R-S-HA-HP213	30393543
12,00	12	83	26	36	6	SCM370-1200Z06R-S-HA-HP213	30393544
16,00	16	92	36	42	6	SCM370-1600Z06R-S-HA-HP213	30393545
20,00	20	104	41	55	6	SCM370-2000Z06R-S-HA-HP213	30393546

Caractéristiques configurables


Forme de queue :
Forme de queue : HB


Spécification :

SCM370-0600Z06R-S-[Forme de queue]-HP213

Exemple :

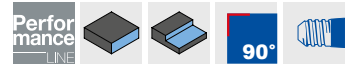
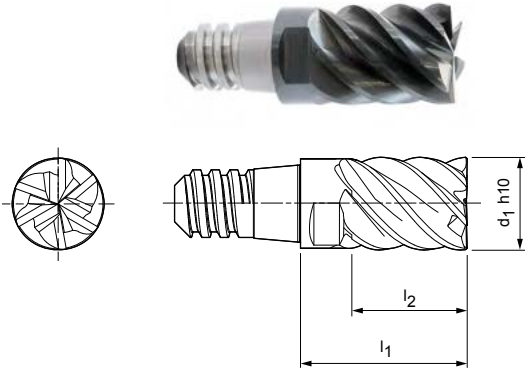
SCM370-0600Z06R-S-**HB**-HP213

Forme de queue HB

CPMill®-Uni-HPC-Finish

Fraise à dresser, version avec interface CFS
CPM130

Version :
 Diamètre de fraise : 8,00 - 25,00 mm
 Matériau de coupe : HP383
 Nombre d'arêtes : 6
 Angle d'hélice : 45°
 Spécificités : Pas varié




Gamme standard disponible en stock

Dimensions				z	a _p max.	SW	Spécification	Réf. de commande
d ₁ h10	Taille CFS	l ₁	l ₂					
8,00	6	15	10	6	7,5	SW 6	CPM130-0800Z06-S-06-HP383	30371380
10,00	8	18	12,5	6	9,4	SW 8	CPM130-1000Z06-S-08-HP383	30371381
12,00	10	22	15	6	11,3	SW 10	CPM130-1200Z06-S-10-HP383	30371382
16,00	12	28	20	6	15	SW 13	CPM130-1600Z06-S-12-HP383	30371383
20,00	16	35	25	6	18,8	SW 16	CPM130-2000Z06-S-16-HP383	30371386

Disponible sur demande

25,00	20	45	32	6	23,4	SW 21	CPM130-2500Z06-S-20-HP383	30371387
-------	----	----	----	---	------	-------	---------------------------	----------

Accessoires

	Porte-outil CFS pour têtes interchangeables CFS101 CFS201	Page 218
---	---	----------

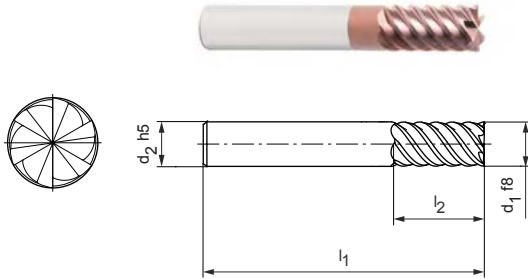
Les cotes sont exprimées en mm.
 Valeurs de coupe recommandées : voir fin du chapitre.
 Modèles spéciaux et autres revêtements sur demande.

OptiMill®-Hardened-Finish

Fraises à dresser, version 2xD
SCM104

Version :
Diamètre de fraise : 4,00 - 25,00 mm
Matériau de coupe : HP808
Nombre d'arêtes : 6
Angle d'hélice : 55°

Application :
Finition de composants d'une dureté minimale de 45 HRC.



Version avec arête tranchante | Gamme standard disponible en stock

Dimensions					z	Spécification	Réf. de commande
d ₁ f8	d ₂ h5	l ₁	l ₂	R			
4,00	6	57	11	-	6	SCM104-0400Z06R-S-HA2-HP808	31152764
5,00	6	57	13	-	6	SCM104-0500Z06R-S-HA2-HP808	31152765
6,00	6	57	13	-	6	SCM104-0600Z06R-S-HA2-HP808	31152766
8,00	8	63	19	-	6	SCM104-0800Z06R-S-HA2-HP808	31152767
10,00	10	72	22	-	6	SCM104-1000Z06R-S-HA2-HP808	31152768
12,00	12	83	26	-	6	SCM104-1200Z06R-S-HA2-HP808	31152769
16,00	16	92	32	-	6	SCM104-1600Z06R-S-HA2-HP808	31152771

Version avec arête tranchante | Disponible sur demande

20,00	20	104	41	-	6	SCM104-2000Z06R-S-HA2-HP808	31152773
25,00	25	125	50	-	6	SCM104-2500Z06R-S-HA2-HP808	31152774

Version avec rayon d'angle | Gamme standard disponible en stock

4,00	6	57	11	0,5	6	SCM104-0400Z06R-R0050HA2-HP808	31199098
5,00	6	57	13	0,5	6	SCM104-0500Z06R-R0050HA2-HP808	31199099
5,00	6	57	13	1	6	SCM104-0500Z06R-R0100HA2-HP808	31199100
6,00	6	57	13	0,5	6	SCM104-0600Z06R-R0050HA2-HP808	31199101
6,00	6	57	13	1	6	SCM104-0600Z06R-R0100HA2-HP808	31199102
8,00	8	63	19	0,5	6	SCM104-0800Z06R-R0050HA2-HP808	31199103
8,00	8	63	19	1	6	SCM104-0800Z06R-R0100HA2-HP808	31199104
10,00	10	72	22	0,5	6	SCM104-1000Z06R-R0050HA2-HP808	31199105
10,00	10	72	22	1	6	SCM104-1000Z06R-R0100HA2-HP808	31199106
12,00	12	83	26	0,5	6	SCM104-1200Z06R-R0050HA2-HP808	31199107
12,00	12	83	26	1	6	SCM104-1200Z06R-R0100HA2-HP808	31199108
16,00	16	92	32	0,5	6	SCM104-1600Z06R-R0050HA2-HP808	31199109
16,00	16	92	32	1	6	SCM104-1600Z06R-R0100HA2-HP808	31199110
16,00	16	92	32	2	6	SCM104-1600Z06R-R0200HA2-HP808	31199111

Version avec rayon d'angle | Disponible sur demande

20,00	20	104	41	1	6	SCM104-2000Z06R-R0100HA2-HP808	31199112
25,00	20	104	41	2	6	SCM104-2500Z06R-R0200HA2-HP808	31199113

Caractéristiques configurables



Forme de queue :
Forme de queue : HB



Spécification :

SCM104-0400Z06R-S-[Forme de queue]2-HP808

Exemple :
SCM104-0400Z06R-S-**HB**4-HP808

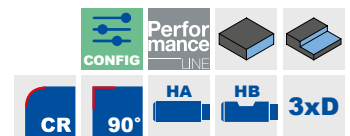
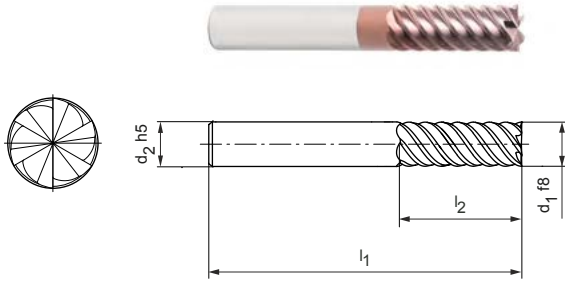
Forme de queue HB

OptiMill®-Hardened-Finish

Fraises à dresser, version 3xD
SCM104

Version :
Diamètre de fraise : 4,00 - 25,00 mm
Matériau de coupe : HP808
Nombre d'arêtes : 6
Angle d'hélice : 55°

Application :
Finition de composants d'une dureté minimale de 45 HRC.



Version avec arête tranchante | Gamme standard disponible en stock

Dimensions					z	Spécification	Réf. de commande
d ₁ f8	d ₂ h5	l ₁	l ₂	R			
4,00	6	62	16	-	6	SCM104-0400Z06R-S-HA3-HP808	31152775
5,00	6	62	17	-	6	SCM104-0500Z06R-S-HA3-HP808	31152776
6,00	6	62	18	-	6	SCM104-0600Z06R-S-HA3-HP808	31152777
8,00	8	68	24	-	6	SCM104-0800Z06R-S-HA3-HP808	31152778
10,00	10	80	30	-	6	SCM104-1000Z06R-S-HA3-HP808	31152779
12,00	12	93	36	-	6	SCM104-1200Z06R-S-HA3-HP808	31152780
16,00	16	108	48	-	6	SCM104-1600Z06R-S-HA3-HP808	31152782

Version avec arête tranchante | Disponible sur demande

20,00	20	126	60	-	6	SCM104-2000Z06R-S-HA3-HP808	31152785
25,00	25	150	75	-	6	SCM104-2500Z06R-S-HA3-HP808	31152786

Version avec rayon d'angle | Gamme standard disponible en stock

4,00	6	62	16	0,5	6	SCM104-0400Z06R-R0050HA3-HP808	31199114
5,00	6	62	17	0,5	6	SCM104-0500Z06R-R0050HA3-HP808	31199115
5,00	6	62	17	1	6	SCM104-0500Z06R-R0100HA3-HP808	31199116
6,00	6	62	18	0,5	6	SCM104-0600Z06R-R0050HA3-HP808	31199117
6,00	6	62	18	1	6	SCM104-0600Z06R-R0100HA3-HP808	31199118
8,00	8	68	24	0,5	6	SCM104-0800Z06R-R0050HA3-HP808	31199119
8,00	8	68	24	1	6	SCM104-0800Z06R-R0100HA3-HP808	31199120
10,00	10	80	30	0,5	6	SCM104-1000Z06R-R0050HA3-HP808	31199121
10,00	10	80	30	1	6	SCM104-1000Z06R-R0100HA3-HP808	31199122
12,00	12	93	36	0,5	6	SCM104-1200Z06R-R0050HA3-HP808	31199123
12,00	12	93	36	1	6	SCM104-1200Z06R-R0100HA3-HP808	31199124
16,00	16	108	48	0,5	6	SCM104-1600Z06R-R0050HA3-HP808	31199125
16,00	16	108	48	1	6	SCM104-1600Z06R-R0100HA3-HP808	31199126
16,00	16	108	48	2	6	SCM104-1600Z06R-R0200HA3-HP808	31199127

Version avec rayon d'angle | Disponible sur demande

20,00	20	126	60	1	6	SCM104-2000Z06R-R0100HA2-HP808	31199128
20,00	20	126	60	2	6	SCM104-2000Z06R-R0200HA2-HP808	31199129

Caractéristiques configurables



Forme de queue :
Forme de queue : HB



Spécification :

SCM104-0400Z06R-S-[Forme de queue]3-HP808

Exemple :

SCM104-0400Z06R-S-HB3-HP808

Forme de queue HB

OptiMill®-Hardened-Finish

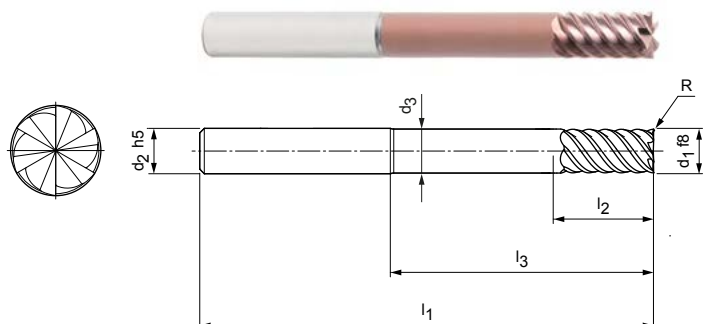
Fraise à dresser, série extra longue avec gorge
SCM124

Version :

Diamètre de fraise : 6,00 - 20,00 mm
Matériau de coupe : HP808
Nombre d'arêtes : 6
Angle d'hélice : 55°

Application :

Finition de composants d'une dureté minimale de 45 HRC.



Version avec arête tranchante | Gamme standard disponible en stock

Dimensions							z	Spécification	Réf. de commande
d1 f8	d2 h5	d3	l1	l2	l3	R			
6,00	6	5,8	80	13	42	-	6	SCM124-0600Z06R-S-HA-HP808	31199092
8,00	8	7,8	100	21	62	-	6	SCM124-0800Z06R-S-HA-HP808	31199093
10,00	10	9,7	100	22	58	-	6	SCM124-1000Z06R-S-HA-HP808	31199094
12,00	12	11,7	120	26	73	-	6	SCM124-1200Z06R-S-HA-HP808	31199095
16,00	16	15,6	150	36	100	-	6	SCM124-1600Z06R-S-HA-HP808	31199096

Version avec arête tranchante | Disponible sur demande

20,00	20	19,5	150	41	98	-	6	SCM124-2000Z06R-S-HA-HP808	31199097
-------	----	------	-----	----	----	---	---	----------------------------	----------

Version avec rayon d'angle | Gamme standard disponible en stock

6,00	6	5,8	80	13	42	0,5	6	SCM124-0600Z06R-R0050HA-HP808	31199130
6,00	6	5,8	80	13	42	1	6	SCM124-0600Z06R-R0100HA-HP808	31199131
8,00	8	7,8	100	21	62	0,5	6	SCM124-0800Z06R-R0050HA-HP808	31199132
8,00	8	7,8	100	21	62	1	6	SCM124-0800Z06R-R0100HA-HP808	31199133
10,00	10	9,7	100	22	58	0,5	6	SCM124-1000Z06R-R0050HA-HP808	31199134
10,00	10	9,7	100	22	58	1	6	SCM124-1000Z06R-R0100HA-HP808	31199135
12,00	12	11,7	120	26	73	0,5	6	SCM124-1200Z06R-R0050HA-HP808	31199136
12,00	12	11,7	120	26	73	1	6	SCM124-1200Z06R-R0100HA-HP808	31199137
16,00	16	15,6	150	36	100	0,5	6	SCM124-1600Z06R-R0050HA-HP808	31199138
16,00	16	15,6	150	36	100	1	6	SCM124-1600Z06R-R0100HA-HP808	31199139
16,00	16	15,6	150	36	100	2	6	SCM124-1600Z06R-R0200HA-HP808	31199140

Version avec rayon d'angle | Disponible sur demande

20,00	20	19,5	150	41	98	1	6	SCM124-2000Z06R-R0100HA-HP808	31199141
20,00	20	19,5	150	41	98	2	6	SCM124-2000Z06R-R0200HA-HP808	31199142

Caractéristiques configurables



Forme de queue :
Forme de queue : HB



Spécification :

SCM124-0600Z06R-S-[Forme de queue]-HP808

Exemple :

SCM124-0600Z06R-S-HB-HP808

Forme de queue HB

Les cotes sont exprimées en mm.

Valeurs de coupe recommandées : voir fin du chapitre.

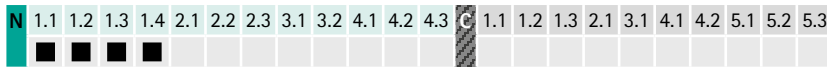
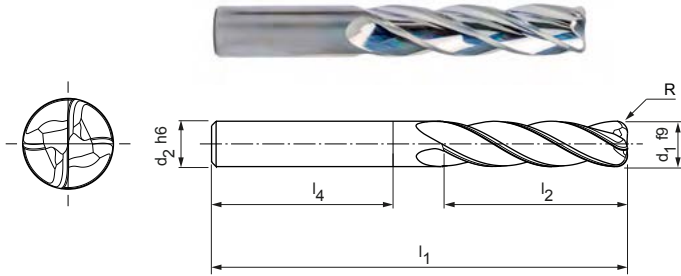
Modèles spéciaux et autres revêtements sur demande.

OptiMill®-SPM-Finish

Fraises à dresser, version 4xD
SCM970

Version :
Diamètre de fraise : 12,00 - 25,00 mm
Matériau de coupe : HU019
Nombre d'arêtes : 4
Angle d'hélice : 31°

Application :
Usinage de finition de composants structurels en aluminium. Usinage de poches et de structures de composants filigranes, même en cas de grands contacts, sans effet « pull » (par exemple aux coins des poches).



Dimensions métriques | Gamme standard disponible en stock

Dimensions						z	Spécification	Réf. de commande
d ₁ f9	d ₂ h6	l ₁	l ₂	l ₄	R			
12,00	12	100	48	45	2	4	SCM970-1200Z04R-R0200HA-HU019	31111852
12,00	12	100	48	45	3	4	SCM970-1200Z04R-R0300HA-HU019	31082278
16,00	16	123	64	48	3	4	SCM970-1600Z04R-R0300HA-HU019	31082280
16,00	16	123	64	48	4	4	SCM970-1600Z04R-R0400HA-HU019	31082281
20,00	20	140	80	50	3	4	SCM970-2000Z04R-R0300HA-HU019	31082283
20,00	20	140	80	50	4	4	SCM970-2000Z04R-R0400HA-HU019	31082284

Dimensions métriques | Disponibles sur demande

25,00	25	170	100	56	3	4	SCM970-2500Z04R-R0300HA-HU019	31082285
25,00	25	170	100	56	3	4	SCM970-2500Z04R-R0300HB-HU019	31190883

Dimensions en pouces | Disponibles sur demande

1/2"	1/2"	4"	2"	1,771"	0,12"	4	SCM970-1270Z04R-R0300HA-HU019	31082279
3/4"	3/4"	5 1/2"	3"	1,968"	0,12"	4	SCM970-1905Z04R-R0300HA-HU019	31082282

Caractéristiques configurables

Forme de queue :
Forme de queue : HB

Spécification :
SCM970-1200Z04R-R0200[Forme de queue]-HU019

Exemple :
SCM970-1200Z04R-R0200HB-HU019

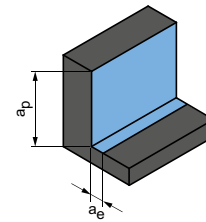
Forme de queue HB

Les cotes sont exprimées en mm.
Valeurs de coupe recommandées : voir fin du chapitre.
Modèles spéciaux et autres revêtements sur demande.

Valeurs de coupe recommandées pour fraises à dresser

Avance et vitesse de coupe

Finition



$$a_p = 1,5xD$$

$$a_e = 0,1xD$$

OptiMill-Uni-HPC-Finish | SCM370, 830

MZG*		Matériau	Résistance/ dureté [N/mm ²] [HRC]	Refruid.			v _c [m/ min]	f _z [mm]								
				MMS/air	À sec	KSS		Diamètre de fraise [mm]								
								4,00	6,00	8,00	10,00	12,00	16,00	20,00	25,00	
P	P1	P1.1	Aciers de construction, décolletage, cémentation et traitement, n. alliés	< 700	✓	✓	✓	385	0,042	0,06	0,077	0,093	0,106	0,13	0,149	0,166
		P1.2	Aciers de construction, décolletage, cémentation et traitement, n. alliés	< 1 200	✓	✓	✓	315	0,039	0,056	0,072	0,086	0,099	0,121	0,139	0,155
	P2	P2.1	Aciers de nitruration, cément. et traitement, alliés	< 900	✓	✓	✓	350	0,042	0,06	0,077	0,093	0,106	0,13	0,149	0,166
		P2.2	Aciers de nitruration, cément. et traitement, alliés	< 1 400	✓	✓	✓	245	0,035	0,05	0,064	0,077	0,089	0,108	0,124	0,138
	P3	P3.1	Aciers à outils, de roulement, à ressorts et rapides**	< 800	✓	✓	✓	225	0,041	0,058	0,075	0,089	0,103	0,126	0,144	0,16
		P3.2	Aciers à outils, de roulement, à ressorts et rapides**	< 1 000	✓	✓	✓	210	0,039	0,055	0,071	0,085	0,097	0,119	0,136	0,152
		P3.3	Aciers à outils, de roulement, à ressorts et rapides**	< 1 500	✓	✓	✓	190	0,036	0,052	0,067	0,08	0,092	0,113	0,129	0,144
	P4	P4.1	Aciers inoxydables, ferritiques et martensitiques		✓	✓	✓	155	0,028	0,04	0,052	0,062	0,071	0,087	0,099	0,11
	P5	P5.1	Acier moulé				✓	235	0,041	0,058	0,075	0,089	0,103	0,126	0,144	0,16
	P6	P6.1	Aciers inoxydables moulés, ferritiques et martensitiques				✓	155	0,02	0,028	0,036	0,043	0,05	0,061	0,069	0,077
M	M1	M1.1	Aciers inoxydables, austénitiques	< 700	✓	✓	✓	130	0,025	0,035	0,045	0,054	0,062	0,076	0,087	0,097
		M1.2	Aciers inoxydables, ferritiques/austénitiques (duplex)	< 1 000			✓	120	0,02	0,029	0,037	0,045	0,051	0,063	0,072	0,08
	M2	M2.1	Aciers inoxydables moulés, austénitiques	< 700	✓	✓	✓	145	0,027	0,038	0,049	0,059	0,067	0,082	0,094	0,105
	M3	M3.1	Aciers inox moulés, ferrit./austénit. (duplex)	< 1 000			✓	130	0,021	0,03	0,039	0,046	0,053	0,065	0,074	0,083
K	K1	K1.1	Fonte de fer à graphite lamellaire (fonte grise), GJL	< 300	✓	✓	✓	520	0,07	0,101	0,129	0,154	0,177	0,216	0,248	0,276
		K2.1	Fonte de fer à graphite sphéroïdal, GJS	< 500	✓	✓	✓	475	0,06	0,086	0,109	0,131	0,151	0,184	0,21	0,235
	K2	K2.2	Fonte de fer à graphite sphéroïdal, GJS	≤ 800	✓	✓	✓	390	0,049	0,071	0,09	0,108	0,124	0,152	0,173	0,193
		K2.3	Fonte de fer à graphite sphéroïdal, GJS	> 800	✓	✓	✓	215	0,028	0,04	0,052	0,062	0,071	0,087	0,099	0,11
	K3	K3.1	Fonte de fer graph. vermic., GJV ; fonte malléable, GJM	< 500	✓	✓	✓	345	0,049	0,071	0,09	0,108	0,124	0,152	0,173	0,193
		K3.2	Fonte de fer graph. vermic., GJV ; fonte malléable, GJM	> 500	✓	✓	✓	325	0,042	0,06	0,077	0,093	0,106	0,13	0,149	0,166
S	S1	S1.1	Titane, alliages de titane	< 400			✓	135	0,021	0,030	0,038	0,046	0,052	0,064	0,073	0,082
		S2.1	Titane, alliages de titane	< 1.200			✓	120	0,017	0,024	0,031	0,037	0,043	0,052	0,060	0,067
	S2.2	Titane, alliages de titane	> 1.200			✓	80	0,015	0,022	0,028	0,033	0,038	0,047	0,053	0,059	

Version avec chanfrein

Facteurs pour longueurs d'outil 3xD/4xD/5xD***

Profondeur d'usinage max. a _p	a _e max.	Facteurs de correction	
		v _c	f _z
3xD	0,1xD	0,9	0,9
4xD	0,05xD	0,9	0,7
5xD	0,05xD	0,8	0,6

Version avec bord tranchant

Facteurs pour longueurs d'outil 3xD/4xD/5xD***

Profondeur d'usinage max. a _p	a _e max.	Facteurs de correction	
		v _c	f _z
3xD	0,05xD	0,9	0,9
4xD	0,03xD	0,9	0,7
5xD	0,03xD	0,8	0,6

* Groupes d'usinage MAPAL

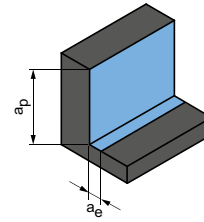
** Lorsque les composants d'alliage Cr, Mo, Ni, V, W sont > 8 % au total, sélectionner le groupe d'usinage MAPAL immédiatement supérieur.

*** Pour obtenir de très bons résultats de surface, l'avance doit encore être réduite.

Les valeurs d'usinage spécifiées sont des valeurs indicatives.

Les données optimales pour le cas d'usinage considéré doivent être déterminées en essai ou pendant l'usinage.

Finition



$$a_p = 0,94 \times D$$

$$a_e = 0,1 \times D$$

CPMill-Uni-HPC-Finish | CPM130

MZG*	Matériau	Résistance/ dureté [N/mm ²] [HRC]	Refruid.			v _c [m/min]	f _z [mm]						
			MMS/air	À sec	KSS		Diamètre de fraise [mm]						
							8,00	10,00	12,00	16,00	20,00	25,00	
P	P1.1	Aciers de construction, décolletage, cémentation et traitement, n. alliés	< 700	✓	✓	✓	385	0,057	0,069	0,079	0,096	0,11	0,123
	P1.2	Aciers de construction, décolletage, cémentation et traitement, n. alliés	< 1 200	✓	✓	✓	315	0,054	0,064	0,074	0,09	0,103	0,115
	P2.1	Aciers de nitruration, ciment. et traitement, alliés	< 900	✓	✓	✓	350	0,057	0,069	0,079	0,096	0,11	0,123
	P2.2	Aciers de nitruration, ciment. et traitement, alliés	< 1 400	✓		✓	245	0,048	0,057	0,066	0,08	0,092	0,103
	P3.1	Aciers à outils, de roulement, à ressorts et rapides**	< 800	✓	✓	✓	225	0,055	0,066	0,076	0,093	0,107	0,119
	P3.2	Aciers à outils, de roulement, à ressorts et rapides**	< 1 000	✓		✓	210	0,053	0,063	0,072	0,088	0,101	0,113
	P3.3	Aciers à outils, de roulement, à ressorts et rapides**	< 1 500	✓		✓	190	0,05	0,06	0,068	0,084	0,096	0,107
P5	P5.1	Acier moulé				✓	235	0,055	0,066	0,076	0,093	0,107	0,119
K	K1.1	Fonte de fer à graphite lamellaire (fonte grise), GJL	< 300	✓	✓	✓	520	0,096	0,114	0,132	0,161	0,184	0,205
	K2.1	Fonte de fer à graphite sphéroïdal, GJS	< 500	✓	✓	✓	475	0,081	0,097	0,112	0,137	0,156	0,174
	K2.2	Fonte de fer à graphite sphéroïdal, GJS	≤ 800	✓	✓	✓	390	0,067	0,08	0,092	0,113	0,129	0,144
	K2.3	Fonte de fer à graphite sphéroïdal, GJS	> 800	✓	✓	✓	215	0,038	0,046	0,053	0,064	0,074	0,082
	K3.1	Fonte de fer graph. vermic., GJV ; fonte malléable, GJM	< 500	✓	✓	✓	345	0,067	0,08	0,092	0,113	0,129	0,144
	K3.2	Fonte de fer graph. vermic., GJV ; fonte malléable, GJM	> 500	✓	✓	✓	325	0,057	0,069	0,079	0,096	0,11	0,123

* Groupes d'usinage MAPAL

** Lorsque les composants d'alliage Cr, Mo, Ni, V, W sont > 8 % au total, sélectionner le groupe d'usinage MAPAL immédiatement supérieur. Les valeurs d'usinage spécifiées sont des valeurs indicatives.

Les données optimales pour le cas d'usinage considéré doivent être déterminées en essai ou pendant l'usinage.

Valeurs de coupe recommandées pour fraises à dresser

Avance et vitesse de coupe

OptiMill-Hardened-Finish | SCM104

MZG*	Matériau	Résistance/dureté [N/mm ²] [HRC]	Refroid.			
			À sec	Air/MMS	KSS	
P	P1.1	Aciers de construction, décolletage, cémentation et traitement, n. alliés	< 700	✓	✓	✓
	P1.2	Aciers de construction, décolletage, cémentation et traitement, n. alliés	< 1 200	✓	✓	✓
	P2.1	Aciers de nitruration, cément. et traitement, alliés	< 900	✓	✓	✓
	P2.2	Aciers de nitruration, cément. et traitement, alliés	< 1 400	✓	✓	✓
	P3.1	Aciers à outils, de roulement, à ressorts et rapides**	< 800	✓	✓	✓
	P3.2	Aciers à outils, de roulement, à ressorts et rapides**	< 1 000	✓	✓	✓
	P3.3	Aciers à outils, de roulement, à ressorts et rapides**	< 1 500	✓	✓	✓
	P4.1	Aciers inoxydables, ferritiques et martensitiques			✓	✓
	P5.1	Acier moulé			✓	✓
	P6.1	Aciers inoxydables moulés, ferritiques et martensitiques			✓	✓
M	M1.1	Aciers inoxydables, austénitiques	< 700			✓
	M1.2	Aciers inoxydables, ferritiques/austénitiques (duplex)	< 1 000			✓
	M2.1	Aciers inoxydables moulés, austénitiques	< 700			✓
	M3.1	Aciers inox moulés, ferrit./austénit. (duplex)	< 1 000			✓
K	K1.1	Fonte de fer à graphite lamellaire (fonte grise), GJL	< 300	✓	✓	✓
	K2.1	Fonte de fer à graphite sphéroïdal, GJS	< 500	✓	✓	✓
	K2.2	Fonte de fer à graphite sphéroïdal, GJS	≤ 800	✓	✓	✓
	K2.3	Fonte de fer à graphite sphéroïdal, GJS	> 800	✓	✓	✓
	K3.1	Fonte de fer graph. vermic., GJV ; fonte malléable, GJM	< 500	✓	✓	✓
	K3.2	Fonte de fer graph. vermic., GJV ; fonte malléable, GJM	> 500	✓	✓	✓
H	H1.1	Acier trempé/moulé	< 44	✓	✓	
	H1.2	Acier trempé/moulé	< 55	✓	✓	
	H2.1	Acier trempé/moulé	< 60		✓	
	H2.2	Acier trempé/moulé	< 65		✓	
	H2.3	Acier trempé/moulé	< 68		✓	
	H3.1	Fonte/fonte trempée résistante à l'usure, GJN		✓	✓	

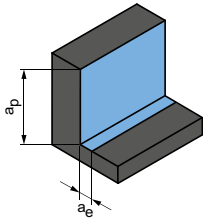
OptiMill-SPM-Finish | SCM970

MZG*	Matériau	Résistance/dureté [N/mm ²] [HRC]	Refroid.		
			MMS/air	À sec	KSS
N	N1.1	Aluminium, allié et non allié <3 % Si	✓	✓	✓
	N1.2	Aluminium, allié ≤ 7 % Si	✓	✓	✓
	N1.3	Aluminium, allié > 7-12 % Si	✓	✓	✓
	N1.4	Aluminium, allié > 12 % Si	✓	✓	✓

* Groupes d'usinage MAPAL

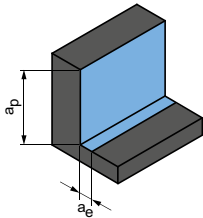
** Lorsque les composants d'alliage Cr, Mo, Ni, V, W sont > 8 % au total, sélectionner le groupe d'usinage MAPAL immédiatement supérieur.

Finition



	a_p [mm] en % de D	a_e [mm] en % de D	v_c [m/min]	f_z [mm]									
				Diamètre de fraise [mm]									
				4,00	5,00	6,00	8,00	10,00	12,00	14,00	16,00	18,00	20,00
	100	2	200 - 220	0,025	0,030	0,040	0,050	0,065	0,075	0,090	0,105	0,118	0,131
	100	2	180 - 200	0,024	0,029	0,038	0,048	0,062	0,071	0,086	0,100	0,112	0,124
	100	2	180 - 200	0,025	0,030	0,040	0,050	0,065	0,075	0,090	0,105	0,118	0,131
	100	2	160 - 180	0,024	0,029	0,038	0,048	0,062	0,071	0,086	0,100	0,112	0,124
	100	2	180 - 200	0,025	0,030	0,040	0,050	0,065	0,075	0,090	0,105	0,118	0,131
	100	2	160 - 180	0,024	0,029	0,038	0,048	0,062	0,071	0,086	0,100	0,112	0,124
	100	2	140 - 160	0,021	0,026	0,034	0,043	0,055	0,064	0,077	0,089	0,100	0,111
	100	2	140 - 160	0,021	0,026	0,034	0,043	0,055	0,064	0,077	0,089	0,100	0,111
	100	2	140 - 160	0,021	0,026	0,034	0,043	0,055	0,064	0,077	0,089	0,100	0,111
	100	2	150 - 170	0,023	0,027	0,036	0,045	0,059	0,068	0,081	0,095	0,106	0,118
	100	1,8	110 - 130	0,023	0,027	0,036	0,045	0,059	0,068	0,081	0,095	0,106	0,118
	100	1,5	90 - 110	0,021	0,026	0,034	0,043	0,055	0,064	0,077	0,089	0,100	0,111
	100	1,8	110 - 130	0,023	0,027	0,036	0,045	0,059	0,068	0,081	0,095	0,106	0,118
	100	1,5	90 - 130	0,021	0,026	0,034	0,043	0,055	0,064	0,077	0,089	0,100	0,111
	100	2	200 - 220	0,025	0,030	0,040	0,050	0,065	0,075	0,090	0,105	0,118	0,131
	100	2	180 - 200	0,024	0,029	0,038	0,048	0,062	0,071	0,086	0,100	0,112	0,124
	100	2	180 - 200	0,024	0,029	0,038	0,048	0,062	0,071	0,086	0,100	0,112	0,124
	100	2	170 - 190	0,023	0,027	0,036	0,045	0,059	0,068	0,081	0,095	0,106	0,118
	100	2	200 - 220	0,025	0,030	0,040	0,050	0,065	0,075	0,090	0,105	0,118	0,131
	100	2	180 - 200	0,024	0,029	0,038	0,048	0,062	0,071	0,086	0,100	0,112	0,124
	100	1,5	110 - 130	0,021	0,026	0,034	0,043	0,055	0,064	0,077	0,089	0,100	0,111
	100	1,2	90 - 115	0,018	0,021	0,028	0,035	0,046	0,053	0,063	0,074	0,082	0,092
	100	0,8	80 - 100	0,015	0,018	0,024	0,030	0,039	0,045	0,054	0,063	0,071	0,079
	100	0,6	70 - 90	0,013	0,015	0,020	0,025	0,033	0,038	0,045	0,053	0,059	0,066
	100	0,4	60 - 85	0,010	0,012	0,016	0,020	0,026	0,030	0,036	0,042	0,047	0,052
	100	0,8	80 - 100	0,015	0,018	0,024	0,030	0,039	0,045	0,054	0,063	0,071	0,079

Finition



$a_p = 1xD$
 $a_e = 0,1xD$

$a_p = 1xD$
 $a_e = 0,1xD$

	v_c [m/min]	f_z [mm]			
		Diamètre de fraise [mm]			
		12,00	16,00	20,00	25,00
	985	0,107	0,131	0,150	0,167
	655	0,112	0,137	0,157	0,175
	525	0,118	0,144	0,164	0,184
	380	0,128	0,157	0,179	0,200

Les valeurs d'usinage spécifiées sont des valeurs indicatives.
Les données optimales pour le cas d'usinage considéré doivent être déterminées en essai ou pendant l'usinage.





FRAISES À DRESSER – FRAISAGE TROCHOÏDAL

Utilisation universelle

OptiMill-Tro-Uni 152

Acier et acier inoxydable

OptiMill-Tro-PM 155

Acier trempé

OptiMill-Tro-H 160

Titane et alliages à base de nickel

OptiMill-Tro-S 161

OptiMill-Tro-Titan 162

Annexe technique

Valeurs de coupe recommandées 164

Consigne d'utilisation en cas de fraisage trochoïdal 402

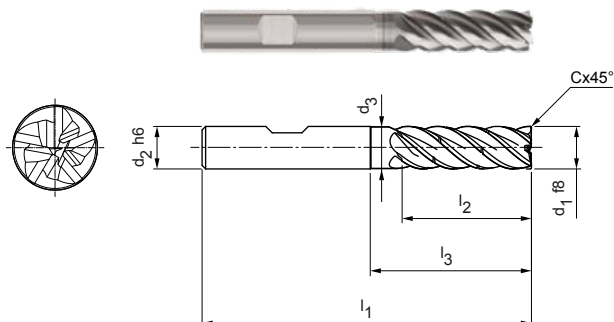
OptiMill®-Tro-Uni

Fraises à dresser, version 3xD avec gorge et brise-copeaux
SCM580 | SCM940

Version :
Diamètre de fraise : 4,00 - 20,00 mm
Matériau de coupe : HP213
Nombre d'arêtes : 5
Angle d'hélice : ~ 41°
Équilibrage : Partie tranchante avec équilibrage à G2.5 selon la norme DIN ISO 1940-G2.5

Spécificités :
Division angulaire inégale, brise-copeaux

Application :
Version avec brise-copeaux pour un contrôle optimal des copeaux. Produit des copeaux plus courts.



Gamme standard disponible en stock

Dimensions							z	Brise-copeaux	Spécification	Réf. de commande
d ₁ f8	d ₂ h6	d ₃	l ₁	l ₂	l ₃	Cx45°				
4,00	6	3,9	62	16	23	0,08	5	1	SCM580-0400Z05R-F0008HB3-HP213	30615710
5,00	6	4,8	62	17	24	0,10	5	1	SCM580-0500Z05R-F0010HB3-HP213	30564623
6,00	6	5,8	62	18	25	0,12	5	1	SCM580-0600Z05R-F0012HB3-HP213	30564624
8,00	8	7,8	68	24	30	0,16	5	1	SCM580-0800Z05R-F0016HB3-HP213	30564625
10,00	10	9,8	80	30	35	0,20	5	1	SCM580-1000Z05R-F0020HB3-HP213	30564626
12,00	12	11,8	93	36	45	0,24	5	2	SCM940-1200Z05R-F0024HB3-HP213	31054530
14,00	14	13,8	99	42	50	0,28	5	2	SCM940-1400Z05R-F0028HB3-HP213	31054531
16,00	16	15,8	108	48	55	0,32	5	2	SCM940-1600Z05R-F0032HB3-HP213	31054532
20,00	20	19,8	126	60	70	0,40	5	2	SCM940-2000Z05R-F0040HB3-HP213	31054533

Caractéristiques configurables



Forme de queue :
Forme de queue : HA



Spécification jusqu'au ø 10 mm :

SCM580-0400Z05R-F0008[Forme de queue]-HP213

Spécification à partir du ø 12 mm :

SCM940-1200Z05R-F0024[Forme de queue]3-HP213

Exemple :

SCM580-0400Z05R-F0008HA-HP213

Forme de queue HA

Les cotes sont exprimées en mm.

Valeurs de coupe recommandées : voir fin du chapitre.

Modèles spéciaux et autres revêtements sur demande.

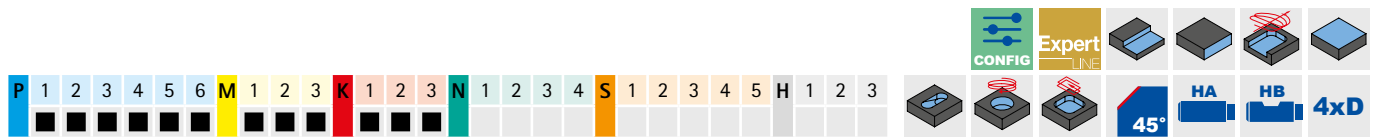
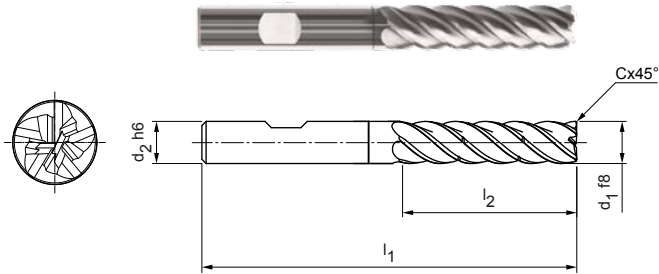
OptiMill®-Tro-Uni

Fraises à dresser, version 4xD, avec brise-copeaux
SCM940

Version :
 Diamètre de fraise : 5,00 - 20,00 mm
 Matériau de coupe : HP209
 Nombre d'arêtes : 5
 Angle d'hélice : ~ 41°
 Équilibrage : Partie tranchante avec équilibrage à G2.5 selon la norme DIN ISO 1940-G2.5

Spécificités :
 Division angulaire inégale, brise-copeaux

Application :
 Version avec brise-copeaux pour un contrôle optimal des copeaux. Produit des copeaux plus courts.



Gamme standard disponible en stock

Dimensions					z	Brise-copeaux	Spécification	Réf. de commande
d ₁ f8	d ₂ h6	l ₁	l ₂	Cx45°				
5,00	6	66	20	0,10	5	2	SCM940-0500Z05R-F0010HB4-HP209	31054534
6,00	6	66	24	0,12	5	2	SCM940-0600Z05R-F0012HB4-HP209	31054535
8,00	8	74	32	0,16	5	2	SCM940-0800Z05R-F0016HB4-HP209	31054536
10,00	10	89	40	0,20	5	2	SCM940-1000Z05R-F0020HB4-HP209	31054537
12,00	12	100	48	0,24	5	2	SCM940-1200Z05R-F0024HB4-HP209	31054538
16,00	16	123	64	0,32	5	2	SCM940-1600Z05R-F0032HB4-HP209	31054540
20,00	20	140	80	0,40	5	2	SCM940-2000Z05R-F0040HB4-HP209	31054541

Disponible sur demande

14,00	14	108	56	0,28	5	2	SCM940-1400Z05R-F0028HB4-HP209	31054539
-------	----	-----	----	------	---	---	--------------------------------	----------

Caractéristiques configurables

Forme de queue :
 Forme de queue : HA

Spécification :
 SCM940-0500Z05R-F0010[Forme de queue]4-HP209

Exemple :
 SCM940-0500Z05R-F0010**HA**4-HP209

Forme de queue HA

Les cotes sont exprimées en mm.
 Valeurs de coupe recommandées : voir fin du chapitre.
 Modèles spéciaux et autres revêtements sur demande.

OptiMill®-Tro-Uni

Fraises à dresser, version 5xD, avec brise-copeaux
SCM940

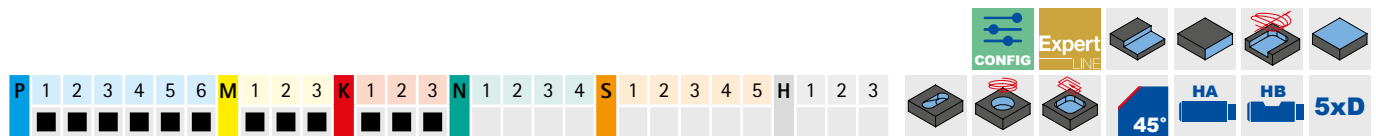
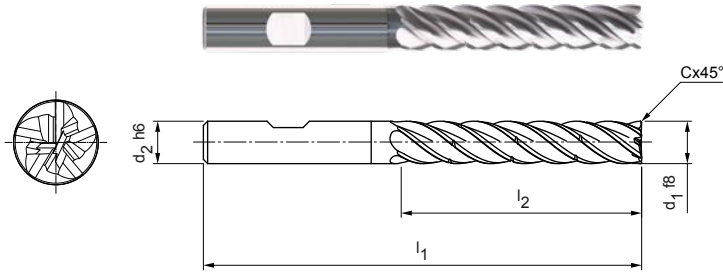
Version :

Diamètre de fraise : 8,00 - 20,00 mm
Matériau de coupe : HP209
Nombre d'arêtes : 5
Angle d'hélice : ~ 41°
Équilibrage : Partie tranchante avec équilibrage à G2.5 selon la norme DIN ISO 1940-G2.5

Spécificités : Division angulaire inégale, brise-copeaux

Application :

Version avec brise-copeaux pour un contrôle optimal des copeaux. Produit des copeaux plus courts.



Gamme standard disponible en stock

Dimensions					z	Brise-copeaux	Spécification	Réf. de commande
d ₁ f8	d ₂ h6	l ₁	l ₂	Cx45°				
8,00	8	81	40	0,16	5	3	SCM940-0800Z05R-F0016HB5-HP209	31054542
10,00	10	96	50	0,20	5	3	SCM940-1000Z05R-F0020HB5-HP209	31054543
12,00	12	112	60	0,24	5	3	SCM940-1200Z05R-F0024HB5-HP209	31054544
16,00	16	136	80	0,32	5	3	SCM940-1600Z05R-F0032HB5-HP209	31054546
20,00	20	160	100	0,40	5	3	SCM940-2000Z05R-F0040HB5-HP209	31054547

Disponible sur demande

14,00	14	122	70	0,28	5	3	SCM940-1400Z05R-F0028HB5-HP209	31054545
-------	----	-----	----	------	---	---	--------------------------------	----------

Caractéristiques configurables



Forme de queue :
Forme de queue : HA



Spécification :

SCM940-0800Z05R-F0016[Forme de queue]5-HP209

Exemple :

SCM940-0800Z05R-F0016HA5-HP209

Forme de queue HA

Les cotes sont exprimées en mm.

Valeurs de coupe recommandées : voir fin du chapitre.

Modèles spéciaux et autres revêtements sur demande.

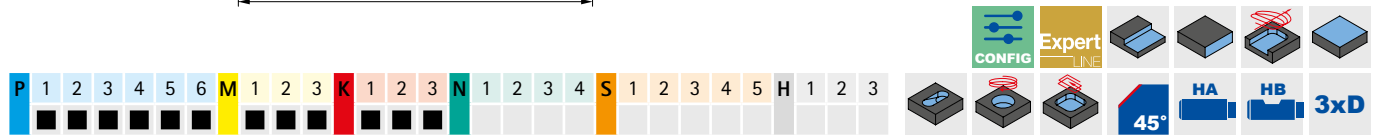
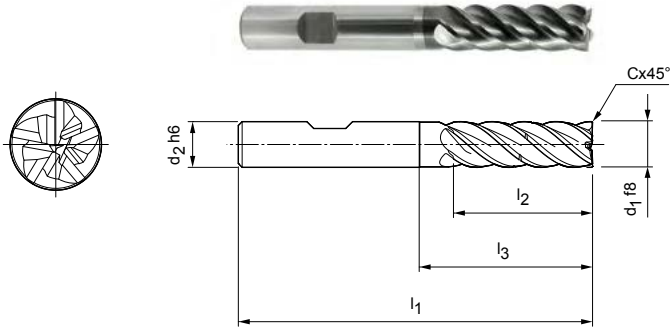
OptiMill®-Tro-PM

Fraises à dresser, version 3xD avec gorge et brise-copeaux
SCM590

Version :
 Diamètre de fraise : 4,00 - 25,00 mm
 Matériau de coupe : HP723
 Nombre d'arêtes : 5
 Angle d'hélice : 41°-42°
 Équilibrage : Partie tranchante avec équilibrage à G2.5 selon la norme DIN ISO 1940-G2.5

Spécificités :
 Division angulaire inégale, brise-copeaux

Application :
 Version avec brise-copeaux pour un contrôle optimal des copeaux. Produit des copeaux plus courts.



Gamme standard disponible en stock

Dimensions						z	Brise-copeaux	Spécification	Réf. de commande
d1 f8	d2 h6	l1	l2	l3	Cx45°				
4,00	6	62	16	23	0,08	5	1	SCM590-0400Z05R-F0008HB-HP723	30563364
5,00	6	62	17	24	0,10	5	1	SCM590-0500Z05R-F0010HB-HP723	30563365
6,00	6	62	18	25	0,12	5	1	SCM590-0600Z05R-F0012HB-HP723	30563366
8,00	8	68	24	30	0,16	5	1	SCM590-0800Z05R-F0016HB-HP723	30563367
10,00	10	80	30	35	0,20	5	1	SCM590-1000Z05R-F0020HB-HP723	30563368
12,00	12	93	36	45	0,24	5	1	SCM590-1200Z05R-F0024HB-HP723	30563369
14,00	14	99	42	50	0,28	5	1	SCM590-1400Z05R-F0028HB-HP723	30563370
16,00	16	108	48	55	0,32	5	1	SCM590-1600Z05R-F0032HB-HP723	30563371
18,00	18	117	54	67	0,36	5	1	SCM590-1800Z05R-F0036HB-HP723	30615879
20,00	20	126	60	70	0,40	5	1	SCM590-2000Z05R-F0040HB-HP723	30563372
25,00	25	150	75	92	0,50	5	1	SCM590-2500Z05R-F0050HB-HP723	30615113

Caractéristiques configurables

Forme de queue :
 Forme de queue : HA

Spécification :
 SCM590-0400Z05R-F0008[Forme de queue]-HP723

Exemple :
 SCM590-0400Z05R-F0008HA-HP723

Forme de queue HA

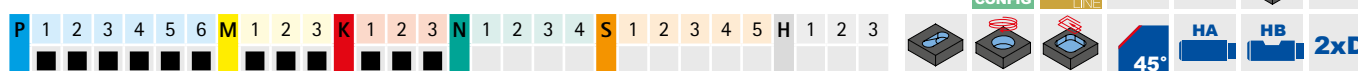
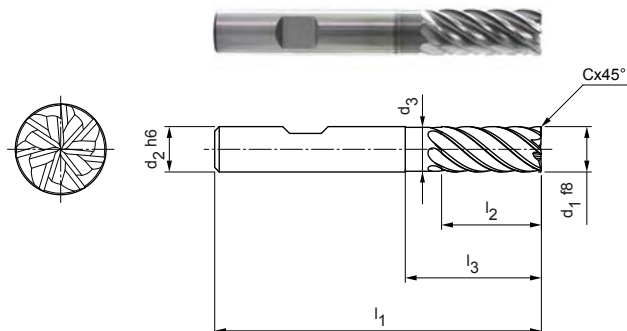
Les cotes sont exprimées en mm.
 Valeurs de coupe recommandées : voir fin du chapitre.
 Modèles spéciaux et autres revêtements sur demande.

OptiMill®-Tro-PM

Fraises à dresser, version 2xD avec gorge
SCM820

Version :
 Diamètre de fraise : 4,00 - 25,00 mm
 Matériau de coupe : HP723
 Nombre d'arêtes : 7
 Angle d'hélice : ~ 40°
 Équilibrage : Partie tranchante avec équilibrage à G2.5 selon la norme DIN ISO 1940-G2.5

Spécificités :
 Pas varié



Gamme standard disponible en stock

Dimensions							z	Spécification	Réf. de commande
d1 f8	d2 h6	d3	l1	l2	l3	Cx45°			
4,00	6	-	57	11	-	0,08	7	SCM820-0400Z07R-F0008HB2-HP723	30855545
5,00	6	-	57	13	-	0,10	7	SCM820-0500Z07R-F0010HB2-HP723	30855546
6,00	6	5,8	57	13	19	0,12	7	SCM820-0600Z07R-F0012HB2-HP723	30855547
8,00	8	7,8	63	19	25	0,16	7	SCM820-0800Z07R-F0016HB2-HP723	30855548
10,00	10	9,8	72	22	30	0,20	7	SCM820-1000Z07R-F0020HB2-HP723	30855549
12,00	12	11,8	83	26	36	0,24	7	SCM820-1200Z07R-F0024HB2-HP723	30855550
16,00	16	15,8	92	32	42	0,32	7	SCM820-1600Z07R-F0032HB2-HP723	30855552
20,00	20	19,8	104	41	52	0,40	7	SCM820-2000Z07R-F0040HB2-HP723	30855554

Disponible sur demande

14,00	14	13,8	83	26	36	0,28	7	SCM820-1400Z07R-F0028HB2-HP723	30855551
18,00	18	17,8	92	32	42	0,36	7	SCM820-1800Z07R-F0036HB2-HP723	30855553
25,00	25	24,5	125	50	65	0,50	7	SCM820-2500Z07R-F0050HB2-HP723	30855555

Caractéristiques configurables



Forme de queue :
Forme de queue : HA



Spécification :

SCM820-0400Z07R-F0008[Forme de queue]2-HP723

Exemple :
SCM820-0400Z07R-F0008HA2-HP723

Forme de queue HA

Les cotes sont exprimées en mm.

Valeurs de coupe recommandées : voir fin du chapitre.

Modèles spéciaux et autres revêtements sur demande.

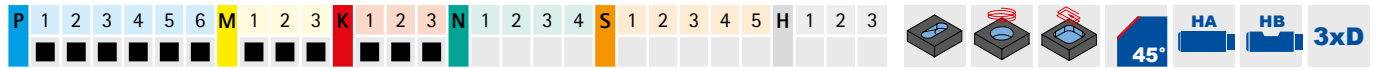
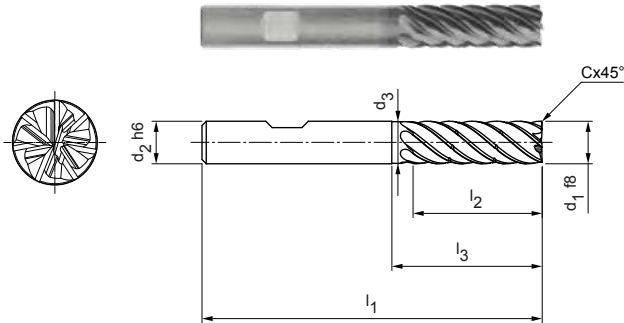
OptiMill®-Tro-PM

Fraises à dresser, version 3xD avec gorge et brise-copeaux
SCM820 | SCM930

Version :
 Diamètre de fraise : 4,00 - 20,00 mm
 Matériau de coupe : HP723
 Nombre d'arêtes : 7
 Angle d'hélice : ~ 40°
 Équilibrage : Partie tranchante avec équilibrage à G2.5 selon la norme DIN ISO 1940-G2.5

Spécificités :
 Division angulaire inégale, brise-copeaux

Application :
 Version avec brise-copeaux pour un contrôle optimal des copeaux. Produit des copeaux plus courts.




Gamme standard disponible en stock

Dimensions							z	Brise-co-peaux	Spécification	Réf. de commande
d ₁ f8	d ₂ h6	d ₃	l ₁	l ₂	l ₃	Cx45°				
4,00	6	3,9	62	16	23	0,08	7	1	SCM820-0400Z07R-F0008HB3-HP723	30855556
5,00	6	4,8	62	17	24	0,10	7	1	SCM820-0500Z07R-F0010HB3-HP723	30855557
6,00	6	5,8	62	18	25	0,12	7	1	SCM820-0600Z07R-F0012HB3-HP723	30855558
8,00	8	7,8	68	24	30	0,16	7	1	SCM820-0800Z07R-F0016HB3-HP723	30855559
10,00	10	9,8	80	30	35	0,20	7	1	SCM820-1000Z07R-F0020HB3-HP723	30855560
12,00	12	11,8	93	36	45	0,24	7	2	SCM930-1200Z07R-F0024HB3-HP723	31054500
16,00	16	15,8	108	48	55	0,32	7	2	SCM930-1600Z07R-F0032HB3-HP723	31054502
20,00	20	19,8	126	60	70	0,40	7	2	SCM930-2000Z07R-F0040HB3-HP723	31054503

Disponible sur demande

14,00	14	13,8	99	42	50	0,28	7	2	SCM930-1400Z07R-F0028HB3-HP723	31054501
-------	----	------	----	----	----	------	---	---	--------------------------------	----------

Caractéristiques configurables



Forme de queue :
Forme de queue : HA

Spécification jusqu'au ø 10 mm :
SCM820-0400Z07R-F0008[Forme de queue]3-HP723

Spécification à partir du ø 12 mm :
SCM930-1200Z07R-F0024[Forme de queue]3-HP723

Exemple :
SCM820-0400Z07R-F0008HA3-HP723

Forme de queue HA

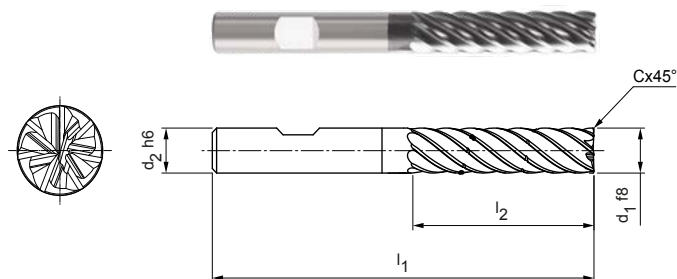
Les cotes sont exprimées en mm.
 Valeurs de coupe recommandées : voir fin du chapitre.
 Modèles spéciaux et autres revêtements sur demande.

OptiMill®-Tro-PM

Fraises à dresser, version 4xD, avec brise-copeaux
SCM930

Version :
Diamètre de fraise : 6,00 - 20,00 mm
Matériau de coupe : HP210
Nombre d'arêtes : 7
Angle d'hélice : ~ 38°
Spécificités : Division angulaire inégale, brise-copeaux

Application :
Version avec brise-copeaux pour un contrôle optimal des copeaux. Produit des copeaux plus courts.



Gamme standard disponible en stock

Dimensions					z	Brise-copeaux	Spécification	Réf. de commande
d ₁ f8	d ₂ h6	l ₁	l ₂	Cx45°				
6,00	6	66	24	0,12	7	2	SCM930-0600Z07R-F0012HB4-HP210	31054505
8,00	8	74	32	0,16	7	2	SCM930-0800Z07R-F0016HB4-HP210	31054506
10,00	10	89	40	0,20	7	2	SCM930-1000Z07R-F0020HB4-HP210	31054507
12,00	12	100	48	0,24	7	2	SCM930-1200Z07R-F0024HB4-HP210	31054508
16,00	16	123	64	0,32	7	2	SCM930-1600Z07R-F0032HB4-HP210	31054510
20,00	20	140	80	0,40	7	2	SCM930-2000Z07R-F0040HB4-HP210	31054511

Disponible sur demande

14,00	14	108	56	0,28	7	2	SCM930-1400Z07R-F0028HB4-HP210	31054509
-------	----	-----	----	------	---	---	--------------------------------	----------

Caractéristiques configurables



Forme de queue :
Forme de queue : HA



Spécification :

SCM930-0600Z07R-F0012[Forme de queue]4-H210

Exemple :
SCM930-0600Z07R-F0012HA4-HP210

Forme de queue HA

Les cotes sont exprimées en mm.

Valeurs de coupe recommandées : voir fin du chapitre.

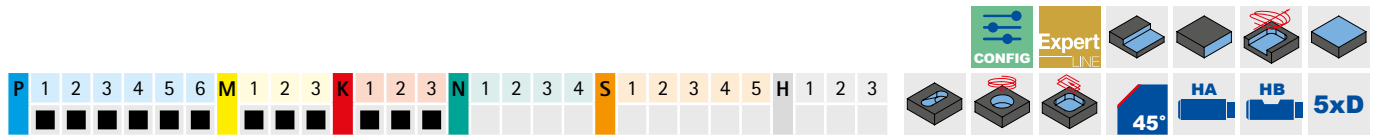
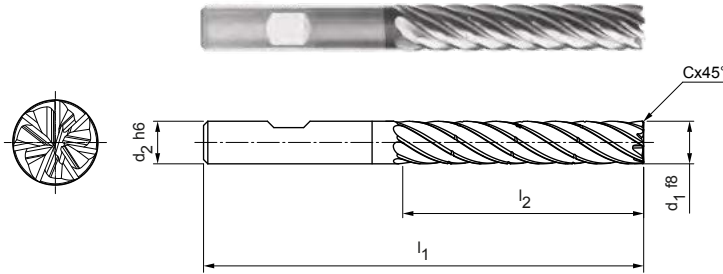
Modèles spéciaux et autres revêtements sur demande.

OptiMill®-Tro-PM

Fraises à dresser, version 5xD, avec brise-copeaux
SCM930

Version :
 Diamètre de fraise : 8,00 - 20,00 mm
 Matériau de coupe : HP210
 Nombre d'arêtes : 7
 Angle d'hélice : ~ 36°
 Spécificités : Division angulaire inégale, brise-copeaux

Application :
 Version avec brise-copeaux pour un contrôle optimal des copeaux. Produit des copeaux plus courts.



Gamme standard disponible en stock

Dimensions					z	Brise-copeaux	Spécification	Réf. de commande
d ₁ f8	d ₂ h6	l ₁	l ₂	Cx45°				
8,00	8	81	40	0,16	7	3	SCM930-0800Z07R-F0016HB5-HP210	31054512
10,00	10	96	50	0,20	7	3	SCM930-1000Z07R-F0020HB5-HP210	31054513
12,00	12	112	60	0,24	7	3	SCM930-1200Z07R-F0024HB5-HP210	31054514
16,00	16	136	80	0,32	7	3	SCM930-1600Z07R-F0032HB5-HP210	31054516
20,00	20	160	100	0,40	7	3	SCM930-2000Z07R-F0040HB5-HP210	31054517

Disponible sur demande

14,00	14	122	70	0,28	7	3	SCM930-1400Z07R-F0028HB5-HP210	31054515
-------	----	-----	----	------	---	---	--------------------------------	----------

Caractéristiques configurables

Forme de queue :

Forme de queue : HA

Spécification :

SCM590-0400Z05R-F0008[Forme de queue]5-HP210

Exemple :
SCM590-0400Z05R-F0008HA5-HP210

Forme de queue HA

Les cotes sont exprimées en mm.
 Valeurs de coupe recommandées : voir fin du chapitre.
 Modèles spéciaux et autres revêtements sur demande.

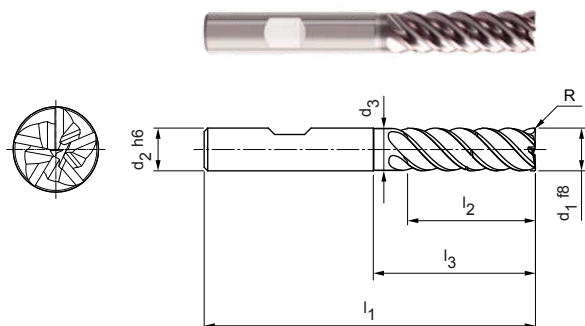
OptiMill®-Tro-H

Fraises à dresser, version 3xD avec gorge et brise-copeaux
SCM920

Version :
 Diamètre de fraise : 6,00 - 25,00 mm
 Matériau de coupe : HP827
 Nombre d'arêtes : 5
 Angle d'hélice : 41°-42°
 Équilibrage : Partie tranchante avec équilibrage à G2.5 selon la norme DIN ISO 1940-G2.5

Spécificités :
 Division angulaire inégale, brise-copeaux

Application :
 Version avec brise-copeaux pour un contrôle optimal des copeaux. Produit des copeaux plus courts.



Gamme standard disponible en stock

Dimensions							z	Brise-co- peaux	Spécification	Réf. de commande
d ₁ f8	d ₂ h6	d ₃	l ₁	l ₂	l ₃	R				
6,00	6	5,8	62	18	25	0,1	5	1	SCM920-0600Z05R-R0010HB-HP827	31053921
8,00	8	7,8	68	24	30	0,2	5	1	SCM920-0800Z05R-R0020HB-HP827	31053922
10,00	10	9,8	80	30	35	0,2	5	1	SCM920-1000Z05R-R0020HB-HP827	31053923
12,00	12	11,8	93	36	45	0,3	5	1	SCM920-1200Z05R-R0030HB-HP827	31053924
14,00	14	13,8	99	42	50	0,3	5	1	SCM920-1400Z05R-R0030HB-HP827	31053925
16,00	16	15,8	108	48	55	0,3	5	1	SCM920-1600Z05R-R0030HB-HP827	31053926
20,00	20	19,8	126	60	70	0,3	5	1	SCM920-2000Z05R-R0030HB-HP827	31053928

Disponible sur demande

18,00	18	17,8	117	54	67	0,3	5	1	SCM920-1800Z05R-R0030HB-HP827	31053927
25,00	25	24,5	150	75	92	0,4	5	1	SCM920-2500Z05R-R0040HB-HP827	31053929

Caractéristiques configurables



Forme de queue :
Forme de queue : HA



Spécification :

SCM920-0600Z05R-R0010[Forme de queue]-HP827

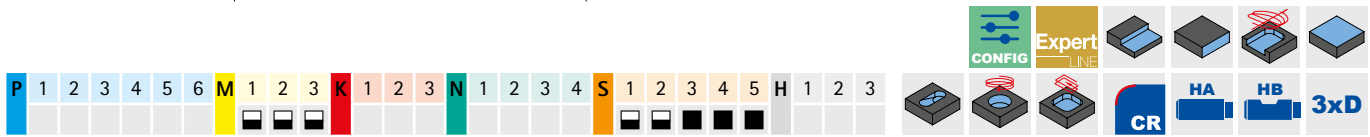
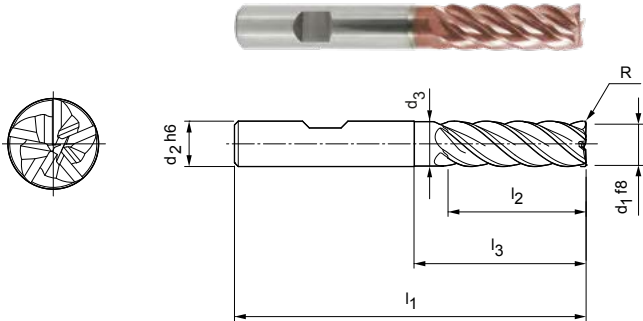
Exemple :
SCM920-0600Z05R-R0010HA-HP827

Forme de queue HA

OptiMill®-Tro-S

Fraises à dresser, version 3xD avec gorge
SCM600

Version :
 Diamètre de fraise : 6,00 - 25,00 mm
 Matériau de coupe : HP828
 Nombre d'arêtes : 5
 Angle d'hélice : 41°-42°
 Équilibrage : Partie tranchante avec équilibrage à G2.5 selon la norme DIN ISO 1940-G2.5
Spécificités :
 Pas varié




Gamme standard disponible en stock

Dimensions							z	Spécification	Réf. de commande
d1 f8	d2 h6	d3	l1	l2	l3	R			
6,00	6	5,8	62	18	25	0,1	5	SCM600-0600Z05R-R0010HB-HP828	30564634
8,00	8	7,8	68	24	30	0,2	5	SCM600-0800Z05R-R0020HB-HP828	30564635
10,00	10	9,8	80	30	35	0,2	5	SCM600-1000Z05R-R0020HB-HP828	30564636
12,00	12	11,8	93	36	45	0,3	5	SCM600-1200Z05R-R0030HB-HP828	30564637
16,00	16	15,8	108	48	55	0,3	5	SCM600-1600Z05R-R0030HB-HP828	30564639
20,00	20	19,8	126	60	70	0,3	5	SCM600-2000Z05R-R0030HB-HP828	30564640


Disponible sur demande

14,00	14	13,8	99	42	50	0,3	5	SCM600-1400Z05R-R0030HB-HP828	30564638
18,00	18	17,8	117	54	67	0,3	5	SCM600-1800Z05R-R0030HB-HP828	30605011
25,00	25	24,5	150	75	92	0,4	5	SCM600-2500Z05R-R0040HB-HP828	30605016

Caractéristiques configurables



Forme de queue :
Forme de queue : HA



Spécification :
SCM600-0600Z05R-R0010[Forme de queue]-HP828

Exemple :
SCM600-0600Z05R-R0010**HA**-HP828

Forme de queue HA

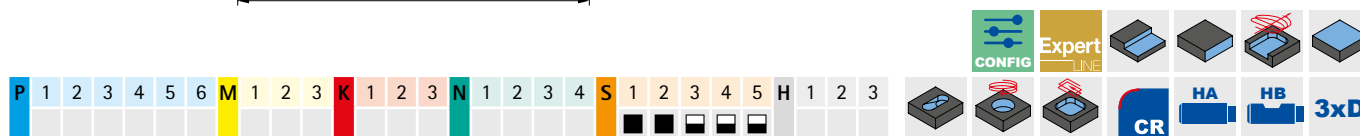
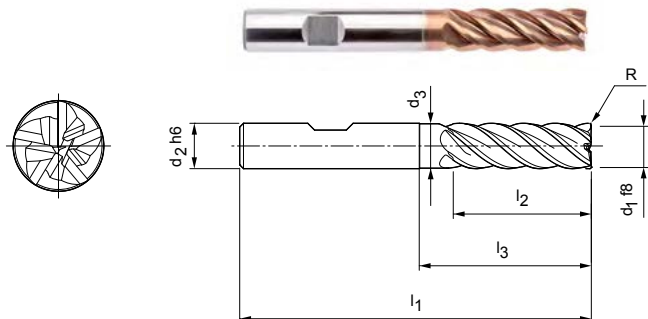
Les cotes sont exprimées en mm.
 Valeurs de coupe recommandées : voir fin du chapitre.
 Modèles spéciaux et autres revêtements sur demande.

OptiMill®-Tro-Titan

Fraises à dresser, version 3xD avec gorge
SCM630

Version :
 Diamètre de fraise : 6,00 - 25,00 mm
 Matériau de coupe : HP826
 Nombre d'arêtes : 5
 Angle d'hélice : 41°-42°
 Équilibrage : Partie tranchante avec équilibrage à G2.5 selon la norme DIN ISO 1940-G2.5
 Pas varié

Spécificités :



Gamme standard disponible en stock

Dimensions							z	Spécification	Réf. de commande
d ₁ f8	d ₂ h6	d ₃	l ₁	l ₂	l ₃	R			
6,00	6	5,8	62	18	25	0,1	5	SCM630-0600Z05R-R0010HB-HP826	30651032
8,00	8	7,8	68	24	30	0,2	5	SCM630-0800Z05R-R0020HB-HP826	30651033
10,00	10	9,8	80	30	35	0,2	5	SCM630-1000Z05R-R0020HB-HP826	30651034
12,00	12	11,8	93	36	45	0,3	5	SCM630-1200Z05R-R0030HB-HP826	30651035
16,00	16	15,8	108	48	55	0,3	5	SCM630-1600Z05R-R0030HB-HP826	30651037
20,00	20	19,8	126	60	70	0,3	5	SCM630-2000Z05R-R0030HB-HP826	30651039

Disponible sur demande

14,00	14	-	99	42	50	0,3	5	SCM630-1400Z05R-R0030HB-HP826	30651036
18,00	18	-	117	54	67	0,3	5	SCM630-1800Z05R-R0030HB-HP826	30651038
25,00	25	-	150	75	92	0,4	5	SCM630-2500Z05R-R0040HB-HP826	30651040

Caractéristiques configurables



Forme de queue :
Forme de queue : HA



Spécification :

SCM630-0600Z05R-R0010[Forme de queue]-HP826

Exemple :

SCM630-0600Z05R-R0010HA-HP826

Forme de queue HA

Les cotes sont exprimées en mm.

Valeurs de coupe recommandées : voir fin du chapitre.

Modèles spéciaux et autres revêtements sur demande.



Valeurs de coupe recommandées pour fraises trochoïdales

Avance et vitesse de coupe

Facteurs de correction

Facteur	v _c			a _e	h _m max.
	P	K	M		
2xD	1,10		1,05	1,05	1,05
3xD	1,00		1,00	1,00	1,00
4xD	0,85		0,92	0,90	0,94
5xD	0,60		0,80	0,80	0,87

OptiMill-Tro-Uni | SCM580, 940

OptiMill-Tro-PM | SCM590, 820, 930

MZG*		Matériau	Résistance/dureté [N/mm ²] [HRC]	Refruid.		
				MMS/air	À sec	KSS
P	P1.1	Aciers de construction, décolletage, cémentation et traitement, n. alliés	< 700	✓	✓	✓
	P1.2	Aciers de construction, décolletage, cémentation et traitement, n. alliés	< 1 200	✓	✓	✓
	P2.1	Aciers de nitruration, cément. et traitement, alliés	< 900	✓	✓	✓
	P2.2	Aciers de nitruration, cément. et traitement, alliés	< 1 400	✓		✓
	P3.1	Aciers à outils, de roulement, à ressorts et rapides**	< 800	✓	✓	✓
	P3.2	Aciers à outils, de roulement, à ressorts et rapides**	< 1 000	✓		✓
	P3.3	Aciers à outils, de roulement, à ressorts et rapides**	< 1 500	✓		✓
	P4.1	Aciers inoxydables, ferritiques et martensitiques		✓		✓
	P5.1	Acier moulé				
	P6.1	Aciers inoxydables moulés, ferritiques et martensitiques				✓
M	M1.1	Aciers inoxydables, austénitiques	< 700	✓		✓
	M1.2	Aciers inoxydables, ferritiques/austénitiques (duplex)	< 1 000			✓
	M2.1	Aciers inoxydables moulés, austénitiques	< 700	✓		✓
	M3.1	Aciers inox moulés, ferrit./austénit. (duplex)	< 1 000			✓
K	K1.1	Fonte de fer à graphite lamellaire (fonte grise), GJL	< 300	✓	✓	✓
	K2.1	Fonte de fer à graphite sphéroïdal, GJS	< 500	✓	✓	✓
	K2.2	Fonte de fer à graphite sphéroïdal, GJS	≤ 800	✓	✓	✓
	K2.3	Fonte de fer à graphite sphéroïdal, GJS	> 800	✓	✓	✓
	K3.1	Fonte de fer graph. vermic., GJV ; fonte malléable, GJM	< 500	✓	✓	✓
	K3.2	Fonte de fer graph. vermic., GJV ; fonte malléable, GJM	> 500	✓	✓	✓

Exemple d'usinage pour 42CrMo4 ø 12 mm :

$$f_z | a_e | h_m \text{ max.} = \frac{D}{100} \cdot \text{Valeur dans le tableau}$$

P2.2	Aciers de nitruration, cément. et traitement, alliés	< 1400	✓	✓	280 - 380	1,0 - 1,6	8 - 12	0,56 - 0,68
------	--	--------	---	---	-----------	-----------	--------	-------------

$$1 \quad f_z = \frac{12 \text{ mm}}{100} \cdot 1,2 = 0,144 \text{ mm}$$

$$2 \quad a_e = \frac{12 \text{ mm}}{100} \cdot 10 = 1,2 \text{ mm}$$

$$3 \quad h_m \text{ max.} = \frac{12 \text{ mm}}{100} \cdot 0,6 = 0,072 \text{ mm}$$

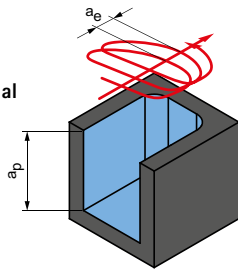
Remarque :

Pour le fraisage trochoïdal, les conditions de coupe spécifiées changent durant la phase d'usinage. Cette modification dépend également du logiciel FAO utilisé et de la position d'usinage de l'outil par rapport à la pièce à usiner. L'avance et la largeur de prise ou l'arc d'engagement changent constamment au cours de l'usinage afin d'obtenir une épaisseur de copeau moyenne aussi régulière que possible en fonction du profil.

* Groupes d'usinage MAPAL

** Lorsque les composants d'alliage Cr, Mo, Ni, V, W sont > 8 % au total, sélectionner le groupe d'usinage MAPAL immédiatement supérieur.

Fraisage trochoïdal



a_p = selon la profondeur d'usinage maximale de l'outil
 a_e = selon le matériau

v_c [m/min]	f_z [mm] en % de D	a_e [mm] en % de D	h_m max. [mm] en % de D	Exemple d'usinage	
380 - 520	1,4 - 2,0	14 - 18	0,66 - 0,80	16MnCr5 $\varnothing = 12$ mm $v_c = 500$ m/min $f_z = 0,28$ mm $a_e = 1,8$ mm $a_p = 32$ mm	42CrMo4 $\varnothing = 12$ mm $v_c = 375$ m/min $f_z = 0,17$ mm $a_e = 1,2$ mm $a_p = 32$ mm
320 - 460	1,2 - 1,8	12 - 16	0,62 - 0,76		
340 - 480	1,2 - 1,8	10 - 14	0,58 - 0,71		
280 - 380	1,0 - 1,6	8 - 12	0,56 - 0,68		
250 - 360	1,1 - 1,7	9 - 15	0,56 - 0,67		
230 - 340	0,9 - 1,5	8 - 13	0,54 - 0,64		
210 - 320	0,8 - 1,4	6 - 12	0,52 - 0,62		
180 - 260	0,8 - 1,2	6 - 12	0,50 - 0,60		
220 - 300	1,2 - 1,8	8 - 12	0,54 - 0,62		
160 - 240	0,8 - 1,4	6 - 12	0,50 - 0,60	X5CrNi18-8 $\varnothing = 12$ mm $v_c = 180$ m/min $f_z = 0,09$ mm	$a_e = 1,2$ mm $a_p = 32$ mm
140 - 220	0,6 - 1,0	5 - 10	0,48 - 0,60		
110 - 180	0,6 - 1,0	5 - 10	0,46 - 0,58		
130 - 200	0,8 - 1,2	6 - 12	0,52 - 0,60		
120 - 180	0,8 - 1,2	5 - 10	0,46 - 0,56		
400 - 500	2,0 - 2,6	15 - 20	0,64 - 0,78		
340 - 500	1,8 - 2,4	12 - 16	0,62 - 0,7		
300 - 440	1,6 - 2,2	10 - 14	0,58 - 0,68		
180 - 260	1,4 - 2,0	8 - 12	0,56 - 0,68		
280 - 360	1,6 - 2,2	10 - 16	0,6 - 0,68		
210 - 340	1,4 - 2,0	10 - 16	0,58 - 0,66		

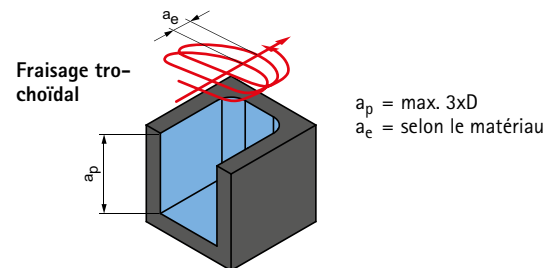
Les valeurs d'usinage spécifiées sont des valeurs indicatives.
 Les données optimales pour le cas d'usinage considéré doivent être déterminées en essai ou pendant l'usinage.

Valeurs de coupe recommandées pour fraises trochoïdales

Avance et vitesse de coupe

OptiMill-Tro-H | SCM920

MZG*	Matériau		Résistance/ dureté [N/mm ²] [HRC]	Refruid.			v _c [m/min]	f _z [mm] en % de D	a _e [mm] en % de D	h _m max. [mm] en % de D
				MMS/air	À sec	KSS				
H	H1	H1.1	Acier trempé/moulé	< 44	✓	✓	100 - 160	0,48 - 0,67	6 - 10	0,38 - 0,50
		H1.2	Acier trempé/moulé	< 55	✓	✓	80 - 140	0,45 - 0,65	4 - 8	0,28 - 0,36
	H2	H2.1	Acier trempé/moulé	< 60	✓	✓	60 - 120	0,4 - 0,52	3 - 6	0,27 - 0,34
		H2.2	Acier trempé/moulé	< 65	✓	✓	50 - 110	0,37 - 0,5	3 - 5	0,26 - 0,33
		H2.3	Acier trempé/moulé	< 68	✓	✓	50 - 100	0,3 - 0,48	2 - 5	0,25 - 0,32
H3	H3.1	Fonte/fonte trempée résistante à l'usure, GJN		✓		60 - 120	0,35 - 0,55	3 - 6	0,28 - 0,34	



OptiMill-Tro-S | SCM600

OptiMill-Tro-Titan | SCM630

MZG*	Matériau		Résistance/ dureté [N/mm ²] [HRC]	Refruid.			v _c [m/min]	f _z [mm] en % de D	a _e [mm] en % de D	h _m max. [mm] en % de D
				MMS/air	À sec	KSS				
S	S1	S1.1	Titane, alliages de titane	< 400		✓	110 - 170	0,65 - 1,3	6 - 12	0,52 - 0,6
		S2.1	Titane, alliages de titane	< 1 200		✓	90 - 150	0,6 - 1,2	5 - 10	0,46 - 0,56
	S2	S2.2	Titane, alliages de titane	> 1 200		✓	70 - 130	0,4 - 1,0	5 - 10	0,42 - 0,54
		S3	S3.1	Nickel, non allié et allié	< 900		✓	60 - 120	0,4 - 1,0	5 - 10
	S3.2		Nickel, non allié et allié	> 900		✓	50 - 100	0,3 - 0,9	5 - 10	0,4 - 0,52
	S4	S4.1	Superalliage réfractaire, base Ni, Co et Fe			✓	35 - 90	0,3 - 0,8	4 - 8	0,38 - 0,46
	S5	S5.1	Alliages tungstène et molybdène			✓	35 - 90	0,3 - 0,8	4 - 8	0,38 - 0,46

Remarque :

Pour le fraisage trochoïdal, les conditions de coupe spécifiées changent durant la phase d'usinage. Cette modification dépend également du logiciel FAO utilisé et de la position d'usinage de l'outil par rapport à la pièce à usiner. L'avance et la largeur de prise ou l'arc d'engagement changent constamment au cours de l'usinage afin d'obtenir une épaisseur de copeau moyenne aussi régulière que possible en fonction du profil.

	Exemple d'usinage	
	90MnCrV8 $\varnothing = 12 \text{ mm}$ $v_c = 110 \text{ m/min}$ $f_z = 0,052 \text{ mm}$ $h_m = 0,04 \text{ mm}$ $a_e = 1 \text{ mm}$	

	Exemple d'usinage	
	TiAl6V4 $\varnothing = 12 \text{ mm}$ $v_c = 140 \text{ m/min}$ $f_z = 0,09 \text{ mm}$ $a_e = 1,2 \text{ mm}$ $a_p = 30 \text{ mm}$	

Les valeurs d'usinage spécifiées sont des valeurs indicatives.

Les données optimales pour le cas d'usinage considéré doivent être déterminées en essai ou pendant l'usinage.



FRAISAGE À GRANDE AVANCE

Utilisation universelle

OptiMill-3D-HF 170

CPMill-Uni-FeedPlus 172

Acier trempé

OptiMill-3D-HF-Hardened 171

Annexe technique

Valeurs de coupe recommandées 174



OptiMill®-3D-HF

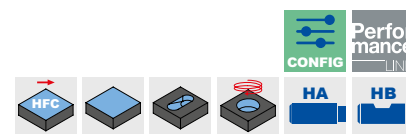
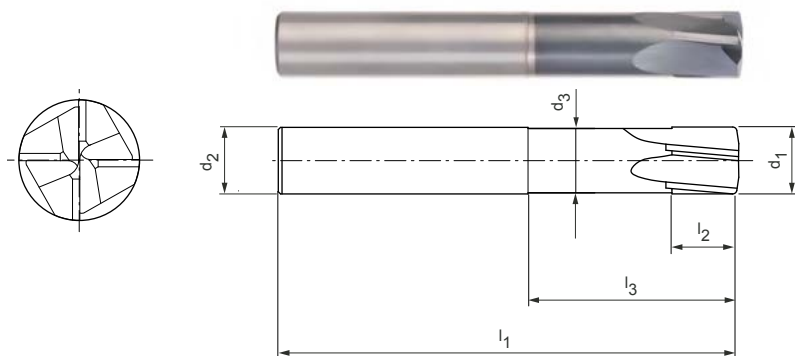
Fraises à grande avance, version avec gorge
MHF101

Version :

Diamètre de fraise : 3,00 - 16,00 mm
Matériau de coupe : HP806
Nombre d'arêtes : 4
Angle d'hélice : 5°

Application :

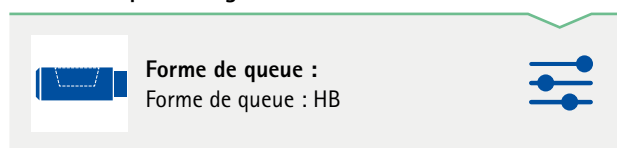
Spécialement pour l'ébauche de composants d'une dureté allant jusqu'à 55 HRC.



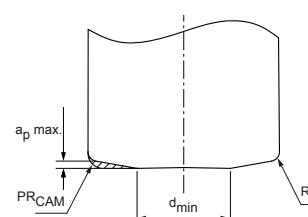
Gamme standard disponible en stock

Dimensions							z	a _p max.	Rayon à programmer _{CAM}	d _{min}	Forme de queue HA	
d ₁	R ₁	l ₃	d ₂ h6	l ₁	l ₂	d ₃					Spécification	Réf. de commande
3,00	0,15	9	4	50	3	2,85	4	0,13	0,2	1,5	MHF101-030-0200-0900X050-HP806	31150920
3,00	0,15	15	4	50	3	2,85	4	0,13	0,2	1,5	MHF101-030-0200-1500X050-HP806	31150921
3,00	0,15	9	6	60	3	2,85	4	0,13	0,2	1,5	MHF101-030-0200-0900X060-HP806	31150922
3,00	0,15	15	6	60	3	2,85	4	0,13	0,2	1,5	MHF101-030-0200-1500X060-HP806	31150923
4,00	0,2	12	6	60	4	3,8	4	0,17	0,3	2	MHF101-040-0300-1200X060-HP806	31150924
4,00	0,2	20	6	60	4	3,8	4	0,17	0,3	2	MHF101-040-0300-2000X060-HP806	31150925
5,00	0,25	15	6	60	5	4,75	4	0,2	0,4	2,3	MHF101-050-0400-1500X060-HP806	31150926
5,00	0,25	20	6	60	5	4,75	4	0,2	0,4	2,3	MHF101-050-0400-2000X060-HP806	31150927
6,00	0,3	18	6	60	6	5,7	4	0,24	0,5	3	MHF101-060-0500-1800X060-HP806	31150928
6,00	0,3	24	6	60	6	5,7	4	0,24	0,5	3	MHF101-060-0500-2400X060-HP806	31150929
8,00	0,4	24	8	64	8	7,7	4	0,31	0,7	3,8	MHF101-080-0700-2400X064-HP806	31150930
8,00	0,4	32	8	64	8	7,7	4	0,31	0,7	3,8	MHF101-080-0700-3200X064-HP806	31150931
8,00	0,4	40	8	75	8	7,7	4	0,31	0,7	3,8	MHF101-080-0700-4000X075-HP806	31150932
10,00	0,5	30	10	75	10	9,65	4	0,39	0,85	5	MHF101-100-0850-3000X075-HP806	31150933
10,00	0,5	40	10	75	10	9,65	4	0,39	0,85	5	MHF101-100-0850-4000X075-HP806	31150934
10,00	0,5	50	10	100	10	9,65	4	0,39	0,85	5	MHF101-100-0850-5000X100-HP806	31150935
12,00	0,6	36	12	75	12	11,6	4	0,46	1	5,8	MHF101-120-1000-3600X075-HP806	31150936
12,00	0,6	48	12	100	12	11,6	4	0,46	1	5,8	MHF101-120-1000-4800X100-HP806	31150937
12,00	0,6	60	12	100	12	11,6	4	0,46	1	5,8	MHF101-120-1000-6000X100-HP806	31150938
16,00	0,8	48	16	100	16	15,5	4	0,61	1,4	8	MHF101-160-1000-4800X100-HP806	31150939

Caractéristiques configurables



Vue de face détaillée :



Les cotes sont exprimées en mm.

Valeurs de coupe recommandées : voir fin du chapitre.

Modèles spéciaux et autres revêtements sur demande.

OptiMill®-3D-HF-Hardened

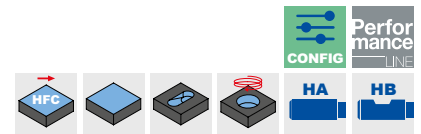
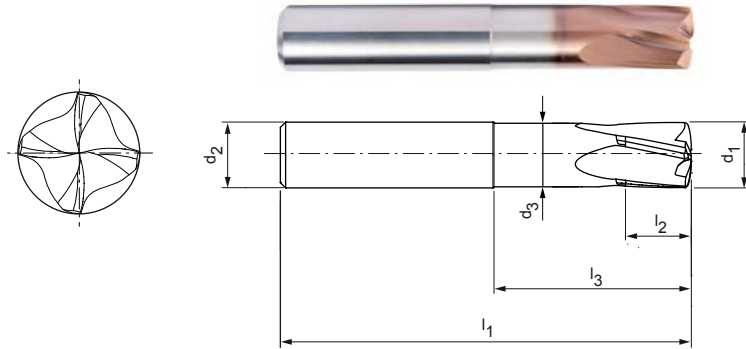
Fraises à grande avance avec géométrie d'outil innovante, version avec gorge MHF102

Version :

Diamètre de fraise : 2,00 - 16,00 mm
 Matériau de coupe : HP810
 Nombre d'arêtes : 4
 Angle d'hélice : 12°
 Particularité : Géométrie frontale innovante

Application :

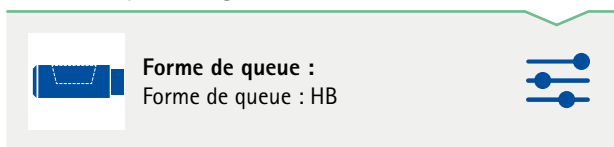
Spécialement pour l'ébauche et la finition de composants trempés d'une dureté minimale de 45 HRC, y compris en coupe interrompue. La géométrie novatrice de l'outil permet d'obtenir des surfaces de très grande qualité à la finition.



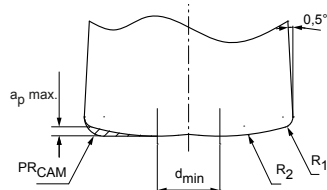
Gamme standard disponible en stock

Dimensions								z	ap max.	Rayon à programmerCAM	d _{min}	Forme de queue HA	
d ₁	R ₁	R ₂	l ₃	d ₂ h5	l ₁	l ₂	d ₃					Spécification	Réf. de commande
2,00	0,1	2,3	6	4	50	2	1,9	4	0,09	0,18	0,6	MHF102-020-0180-0600X050-HP810	31150940
2,00	0,1	2,3	10	4	50	2	1,9	4	0,09	0,18	0,6	MHF102-020-0180-1000X050-HP810	31150941
2,00	0,1	2,3	6	6	60	2	1,9	4	0,09	0,18	0,6	MHF102-020-0180-0600X060-HP810	31150942
2,00	0,1	2,3	10	6	60	2	1,9	4	0,09	0,18	0,6	MHF102-020-0180-1000X060-HP810	31150943
3,00	0,15	3,45	9	4	50	3	2,85	4	0,13	0,275	0,9	MHF102-030-0278-0900X050-HP810	31150944
3,00	0,15	3,45	15	4	50	3	2,85	4	0,13	0,275	0,9	MHF102-030-0275-1500X050-HP810	31150945
3,00	0,15	3,45	9	6	60	3	2,85	4	0,13	0,275	0,9	MHF102-030-0275-0900X060-HP810	31150946
3,00	0,15	3,45	15	6	60	3	2,85	4	0,13	0,275	0,9	MHF102-030-0275-1500X060-HP810	31150947
4,00	0,2	4,6	12	6	60	4	3,8	4	0,17	0,368	1,2	MHF102-040-0368-1200X060-HP810	31150948
4,00	0,2	4,6	20	6	60	4	3,8	4	0,17	0,368	1,2	MHF102-040-0368-2000X060-HP810	31150949
5,00	0,25	5,75	15	6	60	5	4,75	4	0,22	0,46	1,5	MHF102-050-0460-1500X060-HP810	31150950
5,00	0,25	5,75	20	6	60	5	4,75	4	0,22	0,46	1,5	MHF102-050-0460-2000X060-HP810	31150951
6,00	0,3	6,9	18	6	60	6	5,7	4	0,26	0,55	1,8	MHF102-060-0550-1800X060-HP810	31150952
6,00	0,3	6,9	24	6	60	6	5,7	4	0,26	0,55	1,8	MHF102-060-0550-2400X060-HP810	31150953
8,00	0,4	9,2	24	8	64	8	7,7	4	0,35	0,74	2,4	MHF102-080-0740-2400X064-HP810	31150954
8,00	0,4	9,2	32	8	64	8	7,7	4	0,35	0,74	2,4	MHF102-080-0740-3200X064-HP810	31150955
8,00	0,4	9,2	40	8	75	8	7,7	4	0,35	0,74	2,4	MHF102-080-0740-4000X075-HP810	31150956
10,00	0,5	11,5	30	10	75	10	9,65	4	0,44	0,92	3	MHF102-100-0920-3000X075-HP810	31150957
10,00	0,5	11,5	40	10	75	10	9,65	4	0,44	0,92	3	MHF102-100-0920-4000X075-HP810	31150958
10,00	0,5	11,5	50	10	100	10	9,65	4	0,44	0,92	3	MHF102-100-0920-5000X100-HP810	31150959
12,00	0,6	13,8	36	12	75	12	11,6	4	0,52	1,11	3,6	MHF102-120-1110-3600X075-HP810	31150960
12,00	0,6	13,8	48	12	100	12	11,6	4	0,52	1,11	3,6	MHF102-120-1110-4800X100-HP810	31150961
12,00	0,6	13,8	60	12	100	12	11,6	4	0,52	1,11	3,6	MHF102-120-1110-6000X100-HP810	31150962
16,00	0,8	18,4	48	16	100	16	15,5	4	0,7	1,47	4,8	MHF102-160-1470-4800X100-HP810	31150963

Caractéristiques configurables



Vue de face détaillée :



Les cotes sont exprimées en mm.
 Valeurs de coupe recommandées : voir fin du chapitre.
 Modèles spéciaux et autres revêtements sur demande.

CPMill®-Uni-FeedPlus

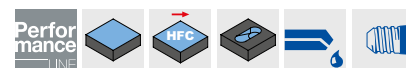
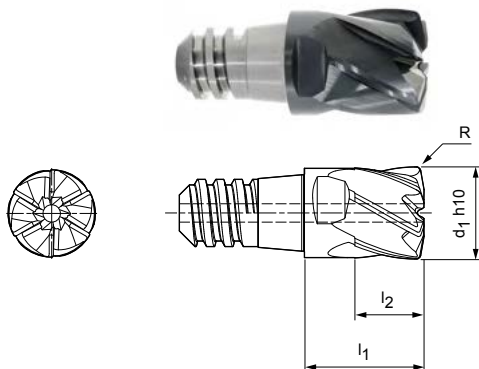
Version avec interface CFS, avec refroidissement interne
CPM171

Version :

Diamètre de fraise : 8,00 - 25,00 mm
Matériau de coupe : HP383
Nombre d'arêtes : 6
Angle d'hélice : 30°

Application :

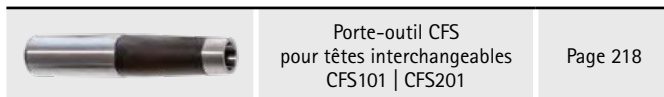
Fraisage à grande avance en cas de petit a_p ,
plongée oblique et fraisage de poches même
en cas de longues saillies.



Gamme standard disponible en stock

					z	a_p max.	SW	Spécification	Réf. de commande
d_1 h10	Taille CFS	l_1	l_2	R					
8,00	6	11	6	0,4	6	0,4	SW 6	CPM171-0800Z06-R0040-06-HP383	30371359
10,00	8	13	7,5	0,5	6	0,5	SW 8	CPM171-1000Z06-R0050-08-HP383	30371360
12,00	10	16	9	0,6	6	0,6	SW 10	CPM171-1200Z06-R0060-10-HP383	30371361
16,00	12	20	12	0,8	6	0,8	SW 13	CPM171-1600Z06-R0080-12-HP383	30371362
20,00	16	25	15	1	6	1	SW 16	CPM171-2000Z06-R0100-16-HP383	30371364
25,00	20	32	19	1,25	6	1,25	SW 21	CPM171-2500Z06-R0125-20-HP383	30371365

Accessoires



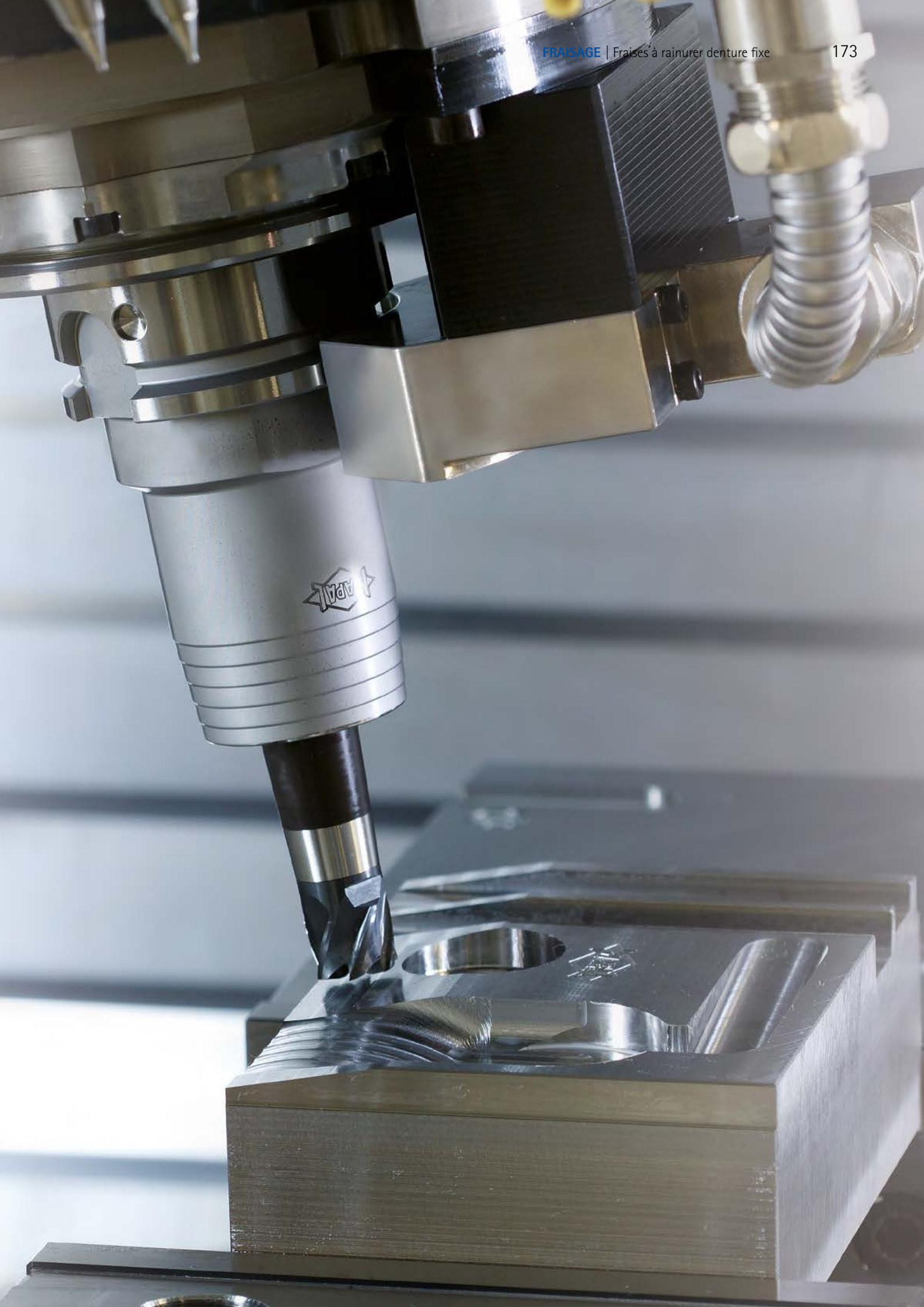
Porte-outil CFS
pour têtes interchangeables
CFS101 | CFS201

Page 218

Les cotes sont exprimées en mm.

Valeurs de coupe recommandées : voir fin du chapitre.

Modèles spéciaux et autres revêtements sur demande.



Valeurs de coupe recommandées pour fraises à grande avance

Avance et vitesse de coupe

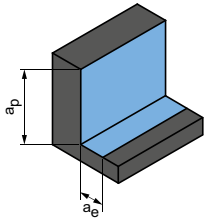
OptiMill-3D-HF | MHF101

MZG*	Matériau	Résistance/dureté [N/mm ²] [HRC]	Refroid.				
			MMS/air	À sec	KSS		
P	P1.1	Aciers de construction, décolletage, cémentation et traitement, n. alliés	< 700	✓	✓		
	P1.2	Aciers de construction, décolletage, cémentation et traitement, n. alliés	< 1 200	✓	✓		
	P2.1	Aciers de nituration, cément. et traitement, alliés	< 900	✓	✓		
	P2.2	Aciers de nituration, cément. et traitement, alliés	< 1 400	✓	✓		
	P3.1	Aciers à outils, de roulement, à ressorts et rapides**	< 800	✓	✓		
	P3.2	Aciers à outils, de roulement, à ressorts et rapides**	< 1 000	✓	✓		
	P3.3	Aciers à outils, de roulement, à ressorts et rapides**	< 1 500	✓	✓		
	P4.1	Aciers inoxydables, ferritiques et martensitiques		✓		✓	
	P5.1	Acier moulé		✓		✓	
	P6.1	Aciers inoxydables moulés, ferritiques et martensitiques		✓		✓	
	K	K1.1	Fonte de fer à graphite lamellaire (fonte grise), GJL	< 300	✓	✓	
		K2.1	Fonte de fer à graphite sphéroïdal, GJS	< 500	✓	✓	
K2.2		Fonte de fer à graphite sphéroïdal, GJS	≤ 800	✓	✓		
K2.3		Fonte de fer à graphite sphéroïdal, GJS	> 800	✓	✓		
K3.1		Fonte de fer graph. vermic., GJV ; fonte malléable, GJM	< 500	✓	✓		
K3.2		Fonte de fer graph. vermic., GJV ; fonte malléable, GJM	> 500	✓	✓		
H	H1.1	Acier trempé/moulé	< 44	✓	✓		
	H1.2	Acier trempé/moulé	< 55	✓	✓		
	H2.1	Acier trempé/moulé	< 60	✓	✓		

* Groupes d'usinage MAPAL

** Lorsque les composants d'alliage Cr, Mo, Ni, V, W sont > 8 % au total, sélectionner le groupe d'usinage MAPAL immédiatement supérieur.

Ébauche



Angle de plongée
1,0°-1,5°

	a_p [mm] en % de D	a_e [mm] en % de D	v_c [m/min]	f_z [mm]								
				Diamètre de fraise [mm]								
				2,00	3,00	4,00	5,00	6,00	8,00	10,00	12,00	16,00
	3,8	60	200 - 250	0,100	0,150	0,200	0,225	0,287	0,400	0,550	0,625	0,625
	3,8	60	150 - 200	0,100	0,150	0,200	0,225	0,287	0,400	0,550	0,625	0,625
	3,8	60	200 - 250	0,100	0,150	0,200	0,225	0,287	0,400	0,550	0,625	0,625
	3,8	65	150 - 200	0,100	0,150	0,200	0,225	0,287	0,400	0,550	0,625	0,625
	3,8	60	180 - 220	0,100	0,150	0,200	0,225	0,287	0,325	0,325	0,475	0,475
	3,8	65	150 - 180	0,100	0,150	0,200	0,225	0,287	0,325	0,325	0,475	0,475
	3,8	65	120 - 150	0,100	0,150	0,200	0,225	0,287	0,325	0,325	0,475	0,475
	3,8	60	90 - 110	0,100	0,150	0,200	0,225	0,287	0,325	0,325	0,475	0,475
	3,8	60	90 - 110	0,100	0,150	0,200	0,225	0,287	0,325	0,325	0,475	0,475
	3,8	60	70 - 90	0,100	0,150	0,200	0,225	0,287	0,325	0,325	0,475	0,475
	3,8	70	250 - 300	0,100	0,150	0,200	0,225	0,287	0,400	0,550	0,625	0,625
	3,8	70	250 - 300	0,100	0,150	0,200	0,225	0,287	0,400	0,550	0,625	0,625
	3,8	70	150 - 200	0,100	0,150	0,200	0,225	0,287	0,325	0,325	0,475	0,475
	3,8	70	150 - 200	0,100	0,150	0,200	0,225	0,287	0,325	0,325	0,475	0,475
	3,8	70	150 - 200	0,100	0,150	0,200	0,225	0,287	0,325	0,325	0,475	0,475
	3,8	70	150 - 200	0,100	0,150	0,200	0,225	0,287	0,325	0,325	0,475	0,475
	3,5	70	150 - 190	0,100	0,150	0,200	0,225	0,287	0,400	0,550	0,625	0,625
	3,2	65	120 - 150	0,100	0,150	0,200	0,225	0,287	0,325	0,325	0,475	0,475
	2,8	55	100 - 120	0,100	0,150	0,175	0,200	0,250	0,250	0,300	0,350	0,400

Les valeurs d'usinage spécifiées sont des valeurs indicatives.

Les données optimales pour le cas d'usinage considéré doivent être déterminées en essai ou pendant l'usinage.

Valeurs de coupe recommandées pour fraises à grande avance

Avance et vitesse de coupe

OptiMill-3D-HF-Hardened | MHF102, 103

MZG*	Matériau	Résistance/dureté [N/mm ²] [HRC]	Refroid.			
			MMS/air	À sec	KSS	
P	P1.1	Aciers de construction, décolletage, cémentation et traitement, n. alliés	< 700	✓	✓	
	P1.2	Aciers de construction, décolletage, cémentation et traitement, n. alliés	< 1 200	✓	✓	
	P2.1	Aciers de nituration, cément. et traitement, alliés	< 900	✓	✓	
	P2.2	Aciers de nituration, cément. et traitement, alliés	< 1 400	✓	✓	
	P3.1	Aciers à outils, de roulement, à ressorts et rapides**	< 800	✓	✓	
	P3.2	Aciers à outils, de roulement, à ressorts et rapides**	< 1 000	✓	✓	
	P3.3	Aciers à outils, de roulement, à ressorts et rapides**	< 1 500	✓	✓	
	P4.1	Aciers inoxydables, ferritiques et martensitiques		✓		✓
	P5.1	Acier moulé		✓		✓
	P6.1	Aciers inoxydables moulés, ferritiques et martensitiques		✓		✓
K	K1.1	Fonte de fer à graphite lamellaire (fonte grise), GJL	< 300	✓	✓	
	K2.1	Fonte de fer à graphite sphéroïdal, GJS	< 500	✓	✓	
	K2.2	Fonte de fer à graphite sphéroïdal, GJS	≤ 800	✓	✓	
	K2.3	Fonte de fer à graphite sphéroïdal, GJS	> 800	✓	✓	
	K3.1	Fonte de fer graph. vermic., GJV ; fonte malléable, GJM	< 500	✓	✓	
	K3.2	Fonte de fer graph. vermic., GJV ; fonte malléable, GJM	> 500	✓	✓	
H	H1.1	Acier trempé/moulé	< 44	✓	✓	
	H1.2	Acier trempé/moulé	< 55	✓	✓	
	H2.1	Acier trempé/moulé	< 60	✓		
	H2.2	Acier trempé/moulé	< 65	✓		
	H2.3	Acier trempé/moulé	< 68	✓		
	H3.1	Fonte/fonte trempée résistante à l'usure, GJN		✓	✓	

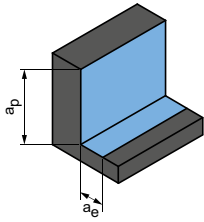
OptiMill-3D-HF-Hardened | MHF102, 103

MZG*	Matériau	Résistance/dureté [N/mm ²] [HRC]	Refroid.		
			MMS/air	À sec	KSS
H2	H2.1	Acier trempé/moulé	< 60	✓	
	H2.2	Acier trempé/moulé	< 65	✓	
	H2.3	Acier trempé/moulé	< 68	✓	
H3	H3.1	Fonte/fonte trempée résistante à l'usure, GJN		✓	✓

* Groupes d'usinage MAPAL

** Lorsque les composants d'alliage Cr, Mo, Ni, V, W sont > 8 % au total, sélectionner le groupe d'usinage MAPAL immédiatement supérieur.

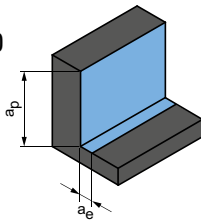
Ébauche



Angle de plongée
1,0°-1,5°

a_p [mm] en % de D	a_e [mm] en % de D	v_c [m/min]	f_z [mm]									
			Diamètre de fraise [mm]									
			2,00	3,00	4,00	5,00	6,00	8,00	10,00	12,00	16,00	
4,2	60	280 - 340	0,100	0,130	0,180	0,210	0,250	0,350	0,460	0,580	0,700	
4,2	60	240 - 300	0,080	0,110	0,160	0,190	0,230	0,310	0,430	0,520	0,620	
4,2	60	260 - 320	0,100	0,130	0,180	0,210	0,250	0,350	0,450	0,560	0,650	
4,2	65	240 - 300	0,080	0,100	0,150	0,180	0,220	0,310	0,410	0,500	0,580	
4,2	60	280 - 340	0,100	0,130	0,170	0,200	0,240	0,340	0,430	0,520	0,620	
4,2	65	260 - 300	0,090	0,100	0,150	0,180	0,220	0,300	0,390	0,460	0,580	
4,2	65	240 - 280	0,080	0,100	0,140	0,170	0,210	0,290	0,380	0,440	0,560	
4,2	60	160 - 200	0,100	0,130	0,180	0,210	0,250	0,350	0,400	0,500	0,620	
4,2	60	180 - 220	0,100	0,110	0,160	0,200	0,230	0,330	0,380	0,470	0,590	
4,2	60	160 - 200	0,100	0,110	0,160	0,200	0,230	0,320	0,370	0,450	0,570	
4,2	70	250 - 300	0,100	0,130	0,180	0,210	0,250	0,350	0,460	0,580	0,700	
4,2	70	250 - 300	0,080	0,110	0,160	0,190	0,230	0,310	0,430	0,520	0,620	
4,2	70	200 - 250	0,100	0,130	0,180	0,210	0,250	0,350	0,450	0,560	0,650	
4,2	70	200 - 250	0,080	0,100	0,150	0,180	0,220	0,310	0,410	0,500	0,580	
4,2	70	220 - 270	0,100	0,130	0,180	0,210	0,250	0,350	0,450	0,560	0,650	
4,2	70	200 - 250	0,080	0,100	0,150	0,180	0,220	0,310	0,410	0,500	0,580	
4,2	70	180 - 250	0,071	0,103	0,135	0,170	0,210	0,280	0,350	0,420	0,560	
4,2	65	150 - 200	0,066	0,096	0,127	0,158	0,190	0,256	0,320	0,385	0,510	
4	55	110 - 150	0,062	0,083	0,106	0,142	0,172	0,220	0,280	0,330	0,420	
3	40	80 - 120	0,044	0,065	0,086	0,109	0,131	0,170	0,210	0,245	0,305	
2,2	35	60 - 85	0,027	0,046	0,066	0,084	0,100	0,130	0,150	0,180	0,210	
3,5	45	90 - 120	0,055	0,070	0,090	0,120	0,140	0,180	0,220	0,250	0,320	

Finition
(zones planes)



Angle de plongée
0,5°-1,0°

a_p [mm] en % de D	a_e [mm] en % de D	v_c [m/min]	f_z [mm]									
			Diamètre de fraise [mm]									
			2,00	3,00	4,00	5,00	6,00	8,00	10,00	12,00	16,00	
0,8	8	160 - 185	0,040	0,048	0,058	0,072	0,105	0,144	0,182	0,210	0,290	
0,4	7,2	130 - 170	0,028	0,037	0,046	0,063	0,084	0,110	0,148	0,174	0,221	
0,2	6	110 - 130	0,018	0,028	0,038	0,055	0,070	0,082	0,118	0,140	0,162	
0,6	8	160 - 180	0,038	0,042	0,055	0,070	0,092	0,128	0,160	0,190	0,270	

Lors des travaux de finition de surfaces planes, il peut rester de la matière résiduelle sur le composant en fonction de la profondeur de passe (a_e) et de la technique d'usinage employée. Pour les surfaces planes, il faut donc choisir $a_e < d_{min}$.

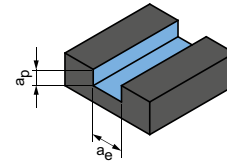
Les valeurs d'usinage spécifiées sont des valeurs indicatives.
Les données optimales pour le cas d'usinage considéré doivent être déterminées en essai ou pendant l'usinage.

Valeurs de coupe recommandées pour les fraises à têtes interchangeables CPMill

Avance et vitesse de coupe

Facteur de correction :	
Longueur	f_z & v_c
A/B	1,0
C	0,9
D	0,7
E	0,6

Fraises à rainurer



$$a_p = 0,05 \times D$$

$$a_e = 1 \times D$$

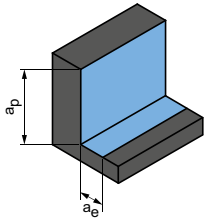
CPMill-Uni-FeedPlus | CPM171

MZG*		Matériau	Résistance/ dureté [N/mm ²] [HRC]	Refroid.			v_c [m/min]	f_z [mm]						
				MMS/air	À sec	KSS		Diamètre de fraise [mm]						
								8,00	10,00	12,00	16,00	20,00	25,00	
P	P1	P1.1	Aciers de construction, décolletage, cémentation et traitement, n. alliés	< 700	✓	✓	✓	160	0,179	0,214	0,246	0,301	0,344	0,383
		P1.2	Aciers de construction, décolletage, cémentation et traitement, n. alliés	< 1 200	✓	✓	✓	130	0,167	0,200	0,230	0,281	0,321	0,358
	P2	P2.1	Aciers de nitruration, cément. et traitement, alliés	< 900	✓	✓	✓	145	0,179	0,214	0,246	0,301	0,344	0,383
		P2.2	Aciers de nitruration, cément. et traitement, alliés	< 1 400	✓		✓	100	0,149	0,178	0,205	0,250	0,286	0,320
	P3	P3.1	Aciers à outils, de roulement, à ressorts et rapides**	< 800	✓	✓	✓	95	0,173	0,207	0,238	0,291	0,332	0,371
		P3.2	Aciers à outils, de roulement, à ressorts et rapides**	< 1 000	✓		✓	85	0,164	0,196	0,226	0,276	0,315	0,352
		P3.3	Aciers à outils, de roulement, à ressorts et rapides**	< 1 500	✓		✓	80	0,155	0,186	0,213	0,260	0,298	0,332
P5	P5.1	Acier moulé				✓	95	0,173	0,207	0,238	0,291	0,332	0,371	
K	K1	K1.1	Fonte de fer à graphite lamellaire (fonte grise), GJL	< 300	✓	✓	✓	175	0,298	0,357	0,410	0,501	0,573	0,639
		K2.1	Fonte de fer à graphite sphéroïdal, GJS	< 500	✓	✓	✓	160	0,253	0,303	0,349	0,426	0,487	0,543
	K2	K2.2	Fonte de fer à graphite sphéroïdal, GJS	500-800	✓	✓	✓	130	0,209	0,250	0,287	0,351	0,401	0,447
		K2.3	Fonte de fer à graphite sphéroïdal, GJS	> 800	✓	✓	✓	70	0,119	0,143	0,164	0,200	0,229	0,256
	K3	K3.1	Fonte de fer graph. vermic., GJV ; fonte malléable, GJM	< 500	✓	✓	✓	115	0,209	0,250	0,287	0,351	0,401	0,447
		K3.2	Fonte de fer graph. vermic., GJV ; fonte malléable, GJM	> 500	✓	✓	✓	110	0,179	0,214	0,246	0,301	0,344	0,383

* Groupes d'usinage MAPAL

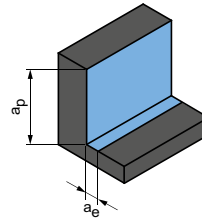
** Lorsque les composants d'alliage Cr, Mo, Ni, V, W sont > 8 % au total, sélectionner le groupe d'usinage MAPAL immédiatement supérieur.

Ébauche



$a_p = 0,5 \times D$
 $a_e = 0,25 \times D$

Finition



$a_p = 0,1 \times D$
 $a_e = 0,1 \times D$

	v_c [m/min]	f_z [mm]						v_c [m/min]	f_z [mm]					
		Diamètre de fraise [mm]							Diamètre de fraise [mm]					
		8,00	10,00	12,00	16,00	20,00	25,00		8,00	10,00	12,00	16,00	20,00	25,00
	285	0,357	0,428	0,492	0,601	0,687	0,767	385	0,565	0,677	0,778	0,950	1,087	1,213
	235	0,334	0,400	0,459	0,561	0,641	0,716	315	0,528	0,632	0,726	0,887	1,014	1,132
	260	0,357	0,428	0,492	0,601	0,687	0,767	350	0,565	0,677	0,778	0,950	1,087	1,213
	180	0,298	0,357	0,410	0,501	0,573	0,639	245	0,471	0,564	0,648	0,792	0,906	1,011
	170	0,346	0,414	0,476	0,581	0,664	0,741	225	0,546	0,654	0,752	0,919	1,050	1,172
	155	0,328	0,392	0,451	0,551	0,630	0,703	210	0,518	0,621	0,713	0,871	0,996	1,112
	145	0,310	0,371	0,426	0,521	0,596	0,665	190	0,490	0,587	0,674	0,824	0,942	1,051
	175	0,346	0,414	0,476	0,581	0,664	0,741	235	0,546	0,654	0,752	0,919	1,050	1,172
	355	0,596	0,714	0,820	1,002	1,145	1,278	520	0,942	1,128	1,297	1,584	1,811	2,021
	325	0,506	0,607	0,697	0,852	0,974	1,087	475	0,801	0,959	1,102	1,346	1,539	1,718
	265	0,417	0,499	0,574	0,701	0,802	0,895	390	0,659	0,790	0,908	1,109	1,268	1,415
	145	0,238	0,285	0,328	0,401	0,458	0,511	215	0,377	0,451	0,519	0,634	0,724	0,808
	235	0,417	0,499	0,574	0,701	0,802	0,895	345	0,659	0,790	0,908	1,109	1,268	1,415
	220	0,357	0,428	0,492	0,601	0,687	0,767	325	0,565	0,677	0,778	0,950	1,087	1,213

Les valeurs d'usinage spécifiées sont des valeurs indicatives.
 Les données optimales pour le cas d'usinage considéré doivent être déterminées en essai ou pendant l'usinage.



FRAISES DE PROFIL

Utilisation universelle

OptiMill-3D-BN	182
CPMill-Uni-Radius	184
CPMill-Uni-Torus	185

Acier trempé

OptiMill-3D-BN-Hardened	183
-------------------------------	-----

Métaux non ferreux

OptiMill-Diamond-Radius	186
OptiMill-Diamond-Torus	187

Plastiques et composites

OptiMill-Composite-Speed-Radius	188
---------------------------------------	-----

Annexe technique

Valeurs de coupe recommandées	190
-------------------------------------	-----



OptiMill®-3D-BN

Fraises sphériques, version cylindrique avec profondeur d'usinage
MBN101

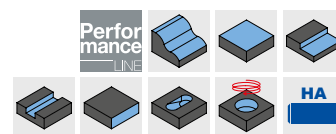
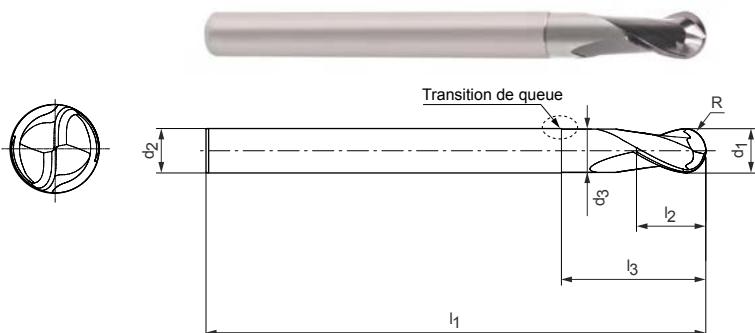
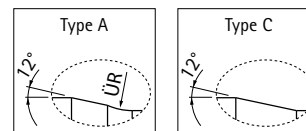
Version :

Diamètre de fraise : 1,00 - 12,00 mm
Matériau de coupe : HP801/HP820
Nombre d'arêtes : 2
Angle d'hélice : 28°
Tolérance contour de rayon : $\pm 0,005$ si $d_1 \leq 6$ mm
 $\pm 0,01$ si $d_1 > 6$ mm

Application :

Convient à l'usinage des matériaux jusqu'à 55 HRC.

Transition de queue :



Gamme standard disponible en stock

Dimensions							Prof. usinage sel. dép. x°				Type	Spécification	Réf. de commande
d ₁	R	l ₃	d ₂ h5	l ₁	l ₂	d ₃	0,5°	1°	1,5°	3°			
1,00	0,5	3	4	50	1,2	0,94	3,47	3,57	3,66	4,01	A	MBN101-010-0050-0300X050-HP820	31153292
1,00	0,5	5	4	50	1,2	0,94	5,54	5,68	5,8	6,66	A	MBN101-010-0050-0500X050-HP820	31153294
2,00	1	8	4	50	2,3	1,94	9,09	9,45	9,74	10,49	A	MBN101-020-0100-0800X050-HP801	31153313
2,50	1,25	25	6	75	2,9	2,44	26,72	27,37	28,5	32,97	A	MBN101-025-0125-2500X075-HP801	31153328
3,00	1,5	10	6	60	3,5	2,94	11,17	11,56	11,88	12,98	A	MBN101-030-0150-1000X060-HP801	31153329
3,00	1,5	15	6	60	3,5	2,94	16,38	16,87	17,26	19,62	A	MBN101-030-0150-1500X060-HP801	31153330
3,00	1,5	20	6	60	3,5	2,94	21,56	22,13	22,76	26,25	A	MBN101-030-0150-2000X060-HP801	31153331
3,00	1,5	25	6	75	3,5	2,94	26,71	27,36	28,47	32,2	A	MBN101-030-0150-2500X075-HP801	31153332
4,00	2	10	6	60	4,6	3,94	11,14	11,52	11,84	12,82	A	MBN101-040-0200-1000X060-HP801	31153333
4,00	2	15	6	60	4,6	3,94	16,36	16,84	17,23	19,46	A	MBN101-040-0200-1500X060-HP801	31153334
4,00	2	20	6	60	4,6	3,94	21,54	22,1	22,69	24,85	A	MBN101-040-0200-2000X060-HP801	31153335
4,00	2	25	6	75	4,6	3,94	26,7	27,33	28,4	29,85	A	MBN101-040-0200-2500X075-HP801	31153336
4,00	2	30	6	75	4,6	3,94	31,84	32,66	34,1	34,85	A	MBN101-040-0200-3000X075-HP801	31153337
4,00	2	35	6	75	4,6	3,94	36,98	38,11	39,8	39,85	A	MBN101-040-0200-3500X075-HP801	31153338
5,00	2,5	15	6	60	5,8	4,9	15,78	16,38	17,03	17,59	C	MBN101-050-0250-1500X060-HP801	31153339
5,00	2,5	20	6	60	5,8	4,9	21	21,82	22,59	-	C	MBN101-050-0250-2000X060-HP801	31153340
5,00	2,5	25	6	60	5,8	4,9	26,21	27,27	27,59	-	C	MBN101-050-0250-2500X060-HP801	31153341
5,00	2,5	30	6	75	5,8	4,9	31,42	32,59	-	-	C	MBN101-050-0250-3000X075-HP801	31153342
6,00	3	15	6	60	6,9	5,9	-	-	-	-	-	MBN101-060-0300-1500X060-HP801	31153343
6,00	3	20	6	60	6,9	5,9	-	-	-	-	-	MBN101-060-0300-2000X060-HP801	31153344
6,00	3	25	6	60	6,9	5,9	-	-	-	-	-	MBN101-060-0300-2500X060-HP801	31153345
6,00	3	30	6	75	6,9	5,9	-	-	-	-	-	MBN101-060-0300-3000X075-HP801	31153346
6,00	3	35	6	75	6,9	5,9	-	-	-	-	-	MBN101-060-0300-3500X075-HP801	31153347
8,00	4	25	8	64	9,2	7,8	-	-	-	-	-	MBN101-080-0400-2500X064-HP801	31153348
8,00	4	50	8	100	9,2	7,8	-	-	-	-	-	MBN101-080-0400-5000X100-HP801	31153349
10,00	5	30	10	75	11,5	9,8	-	-	-	-	-	MBN101-100-0500-3000X075-HP801	31153350
10,00	5	50	10	100	11,5	9,8	-	-	-	-	-	MBN101-100-0500-5000X100-HP801	31153351
12,00	6	35	12	75	13,8	11,8	-	-	-	-	-	MBN101-120-0600-3500X075-HP801	31153352
12,00	6	60	12	100	13,8	11,8	-	-	-	-	-	MBN101-120-0600-6000X100-HP801	31153353

Les cotes sont exprimées en mm.

Valeurs de coupe recommandées : voir fin du chapitre.

Modèles spéciaux et autres revêtements sur demande.

OptiMill®-3D-BN-Hardened

Fraises sphériques, version avec profondeur d'usinage
MBN107

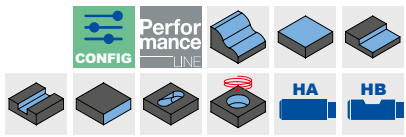
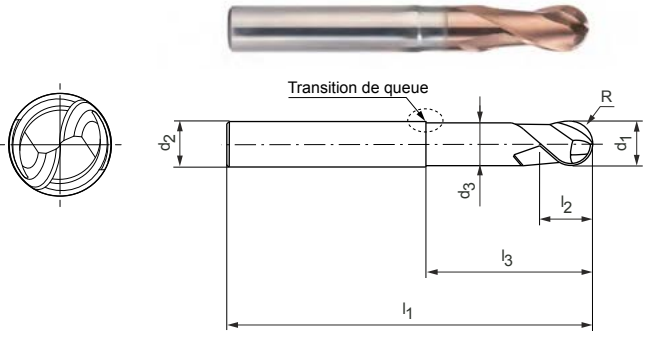
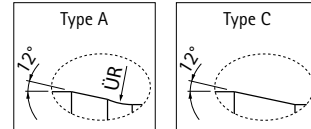
Version :

Diamètre de fraise : 3,00 - 12,00 mm
 Matériau de coupe : HP808/HP818
 Nombre d'arêtes : 2
 Angle d'hélice : 30°
 Tolérance contour de rayon : ±0,005 si d₁ ≤ 6 mm
 ±0,01 si d₁ > 6 mm

Application :

Convient à l'usinage des matériaux jusqu'à 68 HRC.

Transition de queue :



Gamme standard disponible en stock

Dimensions							Prof. usinage sel. dép. x°				Type	Forme de queue HA	Réf. de commande
d ₁	R	l ₃	d ₂ h5	l ₁	l ₂	d ₃	0,5°	1°	1,5°	3°		Spécification	
3,00	1,5	10	6	60	3,5	2,94	11,17	11,56	11,88	12,98	A	MBN107-030-0150-1000X060-HP808	31153744
3,00	1,5	15	6	60	3,5	2,94	16,38	16,87	17,26	19,62	A	MBN107-030-0150-1500X060-HP808	31153745
3,00	1,5	20	6	60	3,5	2,94	21,56	22,13	22,76	26,25	A	MBN107-030-0150-2000X060-HP808	31153746
3,00	1,5	25	6	75	3,5	2,94	26,71	27,36	28,47	32,2	A	MBN107-030-0150-2500X075-HP808	31153748
4,00	2	10	6	60	4,6	3,94	11,14	11,52	11,84	12,82	A	MBN107-040-0200-1000X060-HP808	31153749
4,00	2	15	6	60	4,6	3,94	16,36	16,84	17,23	19,46	A	MBN107-040-0200-1500X060-HP808	31153750
4,00	2	20	6	60	4,6	3,94	21,54	22,1	22,69	24,85	A	MBN107-040-0200-2000X060-HP808	31153751
4,00	2	25	6	75	4,6	3,94	26,7	27,33	28,4	29,85	A	MBN107-040-0200-2500X075-HP808	31153752
4,00	2	30	6	75	4,6	3,94	31,84	32,66	34,1	34,85	A	MBN107-040-0200-3000X075-HP808	31153753
4,00	2	35	6	75	4,6	3,94	36,98	38,11	39,8	39,85	A	MBN107-040-0200-3500X075-HP808	31153754
5,00	2,5	15	6	60	5,8	4,9	15,78	16,38	17,03	17,59	C	MBN107-050-0250-1500X060-HP808	31153755
5,00	2,5	20	6	60	5,8	4,9	21	21,82	22,59	-	C	MBN107-050-0250-2000X060-HP808	31153756
5,00	2,5	25	6	60	5,8	4,9	26,21	27,27	27,59	-	C	MBN107-050-0250-2500X060-HP808	31153757
5,00	2,5	30	6	75	5,8	4,9	31,42	32,59	-	-	C	MBN107-050-0250-3000X075-HP808	31153758
6,00	3	15	6	60	6,9	5,9	-	-	-	-	-	MBN107-060-0300-1500X060-HP808	31153759
6,00	3	20	6	60	6,9	5,9	-	-	-	-	-	MBN107-060-0300-2000X060-HP808	31153760
6,00	3	25	6	60	6,9	5,9	-	-	-	-	-	MBN107-060-0300-2500X060-HP808	31153761
6,00	3	30	6	75	6,9	5,9	-	-	-	-	-	MBN107-060-0300-3000X075-HP808	31153762
6,00	3	35	6	75	6,9	5,9	-	-	-	-	-	MBN107-060-0300-3500X075-HP808	31153763
8,00	4	25	8	64	9,2	7,8	-	-	-	-	-	MBN107-080-0400-2500X064-HP808	31153764
8,00	4	50	8	100	9,2	7,8	-	-	-	-	-	MBN107-080-0400-5000X100-HP808	31153765
10,00	5	30	10	75	11,5	9,8	-	-	-	-	-	MBN107-100-0500-3000X075-HP808	31153766
10,00	5	50	10	100	11,5	9,8	-	-	-	-	-	MBN107-100-0500-5000X100-HP808	31153767
12,00	6	35	12	75	13,8	11,8	-	-	-	-	-	MBN107-120-0600-3500X075-HP808	31153768
12,00	6	60	12	100	13,8	11,8	-	-	-	-	-	MBN107-120-0600-6000X100-HP808	31153769

Caractéristiques configurables

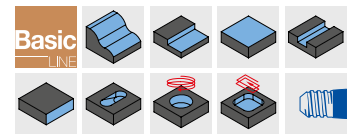
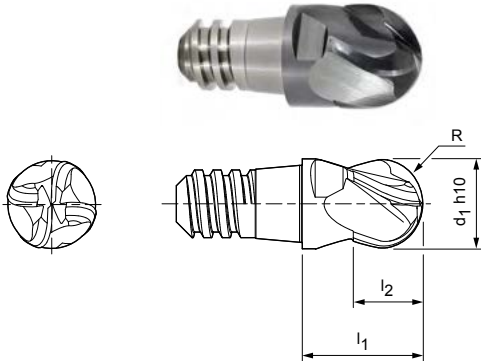
Forme de queue :
Forme de queue : HB

Les cotes sont exprimées en mm.
 Valeurs de coupe recommandées : voir fin du chapitre.
 Modèles spéciaux et autres revêtements sur demande.

CPMill®-Uni-Radius

Version avec interface CFS
CPM150

Version :
Diamètre de fraise : 8,00 - 25,00 mm
Matériau de coupe : HP383
Nombre d'arêtes : 4
Angle d'hélice : 30°




Gamme standard disponible en stock

Dimensions					z	a _p max.	SW	Spécification	Réf. de commande
d ₁ h10	Taille CFS	l ₁	l ₂	R					
10,00	8	13	7,5	5	4	5,6	SW 8	CPM150-1000Z04-R0500-08-HP383	30371416
12,00	10	16	9	6	4	6,8	SW 10	CPM150-1200Z04-R0600-10-HP383	30371417
16,00	12	20	12	8	4	9	SW 13	CPM150-1600Z04-R0800-12-HP383	30371418
20,00	16	25	15	10	4	11,3	SW 16	CPM150-2000Z04-R1000-16-HP383	30371420

Disponible sur demande

8,00	6	11	6	4	4	4,5	SW 6	CPM150-0800Z04-R0400-06-HP383	30371595
25,00	20	32	19	12,5	4	14	SW 21	CPM150-2500Z04-R1250-20-HP383	30371421

Accessoires

	Porte-outil CFS pour têtes interchangeables CFS101 CFS201	Page 218
---	---	----------

Les cotes sont exprimées en mm.

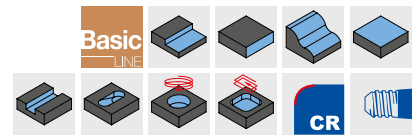
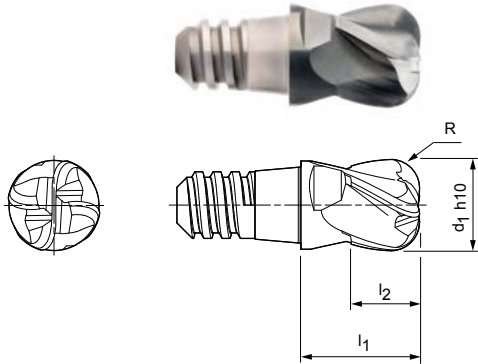
Valeurs de coupe recommandées : voir fin du chapitre.

Modèles spéciaux et autres revêtements sur demande.

CPMill®-Uni-Torus

Version avec interface CFS
CPM160

Version :
 Diamètre de fraise : 8,00 - 25,00 mm
 Matériau de coupe : HP383
 Nombre d'arêtes : 4
 Angle d'hélice : 30°



Gamme standard disponible en stock

Dimensions					z	ap max.	SW	Spécification	Réf. de commande
d1 10	Taille CFS	l1	l2	R					
8,00	6	11	6	1	4	4,5	SW 6	CPM160-0800Z04-R0100-06-HP383	30371402
8,00	6	11	6	2	4	4,5	SW 6	CPM160-0800Z04-R0200-06-HP383	30371403
10,00	8	13	7,5	1,5	4	5,6	SW 8	CPM160-1000Z04-R0150-08-HP383	30371404
10,00	8	13	7,5	3	4	5,6	SW 8	CPM160-1000Z04-R0300-08-HP383	30371405
12,00	10	16	9	1,5	4	6,8	SW 10	CPM160-1200Z04-R0150-10-HP383	30371406
12,00	10	16	9	4	4	6,8	SW 10	CPM160-1200Z04-R0400-10-HP383	30371407
16,00	12	20	12	2	4	9	SW 13	CPM160-1600Z04-R0200-12-HP383	30371408
16,00	12	20	12	5	4	9	SW 13	CPM160-1600Z04-R0500-12-HP383	30371409
20,00	16	25	15	2	4	11,3	SW 16	CPM160-2000Z04-R0200-16-HP383	30371412
20,00	16	25	15	6	4	11,3	SW 16	CPM160-2000Z04-R0600-16-HP383	30371413
25,00	20	32	19	6	4	14	SW 21	CPM160-2500Z04-R0600-20-HP383	30371415

Disponible sur demande

25,00	20	32	19	3	4	14	SW21	CPM160-2500Z04-R0300-20-HP383	30371414
-------	----	----	----	---	---	----	------	-------------------------------	----------

Accessoires

	Porte-outil CFS pour têtes interchangeables CFS101 CFS201	Page 218
--	---	----------

Les cotes sont exprimées en mm.
 Valeurs de coupe recommandées : voir fin du chapitre.
 Modèles spéciaux et autres revêtements sur demande.

OptiMill®-Diamond-Radius

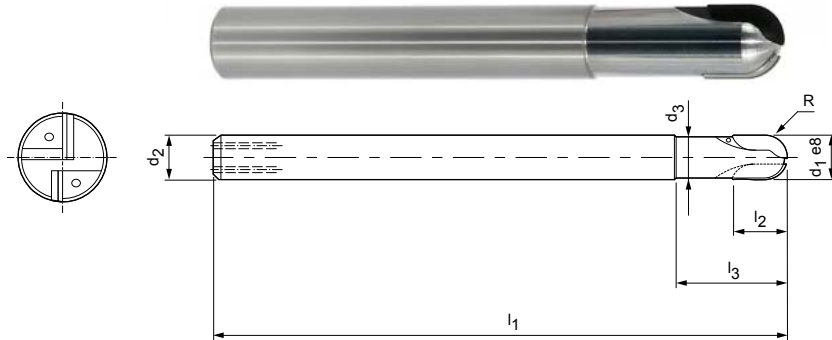
Fraise sphérique, série rallongée avec gorge et arrosage interne
SHM521

Version :

Diamètre de fraise : 3,00 - 16,00 mm
Matériau de coupe : PU611
Nombre d'arêtes : 2
Angle d'axe : 0°
Spécificités : Coupes PCD pour une durée de vie élevée

Application :

Parfait pour le fraisage de contour et de forme des pièces en aluminium.



Gamme standard disponible en stock

Dimensions							z	Spécification	Réf. de commande
d ₁ h10	d ₂ h6	d ₃	l ₁	l ₂	l ₃	R			
3,00	6	2,8	60	2,5	9	1,5	2	SHM521-0300AZ02R-R0150HA-PU611	30340718
4,00	6	3,8	60	2,5	15	2	2	SHM521-0400AZ02R-R0200HA-PU611	30334958
5,00	6	4,6	60	3	15	2,5	2	SHM521-0500AZ02R-R0250HA-PU611	30340720
6,00	6	5,5	80	6	15	3	2	SHM521-0600BZ02R-R0300HA-PU611	30334960
8,00	8	6,9	80	10	20	4	2	SHM521-0800BZ02R-R0400HA-PU611	30696715
10,00	10	8,9	80	10	26	5	2	SHM521-1000BZ02R-R0500HA-PU611	30696716
12,00	12	11,2	100	10	35	6	2	SHM521-1200BZ02R-R0600HA-PU611	30324570
16,00	16	15	125	10	35	8	2	SHM521-1600BZ02R-R0800HA-PU611	30324494

Les cotes sont exprimées en mm.

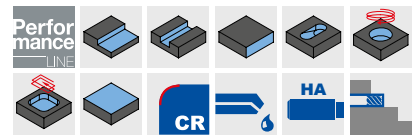
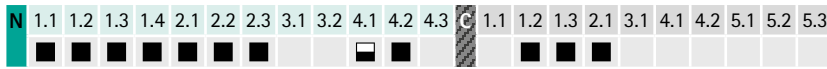
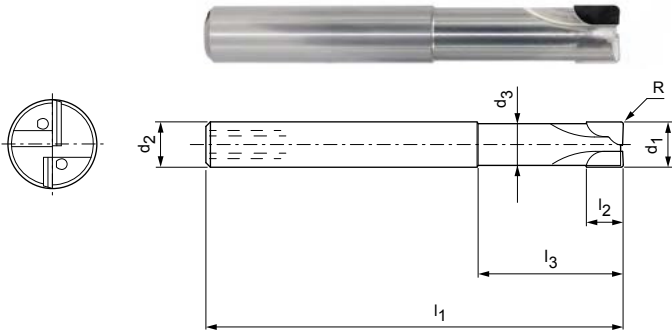
Valeurs de coupe recommandées : voir fin du chapitre.

Modèles spéciaux et outils avec plaquettes CVD sur demande.

OptiMill®-Diamond-Torus

Fraise à rayon de bec, série longue avec gorge et arrosage interne
SHM551

Version :
 Diamètre de fraise : 3,00 - 12,00 mm
 Matériau de coupe : PU611
 Nombre d'arêtes : 2
 Angle d'axe : 0°
 Spécificités : Coupes PCD pour une durée de vie élevée



Gamme standard disponible en stock

Dimensions							z	Spécification	Réf. de commande
d ₁ e8	d ₂ h6	d ₃	l ₁	l ₂	l ₃	R			
3,00	6	2,8	50	2,5	14	0,3	2	SHM551-0300AZ02R-R0030HA-PU611	30334961
4,00	6	3,8	50	2,5	14	0,5	2	SHM551-0400AZ02R-R0050HA-PU611	30334966
5,00	6	4,6	54	3	18	0,5	2	SHM551-0500AZ02R-R0050HA-PU611	30334969
6,00	6	5,5	57	6	21	0,5	2	SHM551-0600BZ02R-R0050HA-PU611	30334973
6,00	6	5,5	57	6	21	1	2	SHM551-0600BZ02R-R0100HA-PU611	30334974
8,00	8	7,4	63	7	27	0,5	2	SHM551-0800BZ02R-R0050HA-PU611	30334976
10,00	10	9,2	72	8	32	0,5	2	SHM551-1000BZ02R-R0050HA-PU611	30334980
10,00	10	9,2	72	8	32	1	2	SHM551-1000BZ02R-R0100HA-PU611	30334981

Disponible sur demande

3,00	6	2,8	50	2,5	14	0,5	2	SHM551-0300AZ02R-R0050HA-PU611	30334962
3,00	6	2,8	50	2,5	14	1	2	SHM551-0300AZ02R-R0100HA-PU611	30334963
4,00	6	3,8	50	2,5	14	0,3	2	SHM551-0400AZ02R-R0030HA-PU611	30334964
4,00	6	3,8	50	2,5	14	1	2	SHM551-0400AZ02R-R0100HA-PU611	30334967
5,00	6	4,6	54	3	18	1	2	SHM551-0500AZ02R-R0100HA-PU611	30334971
6,00	6	5,5	57	6	21	1,5	2	SHM551-0600BZ02R-R0150HA-PU611	30334975
8,00	8	7,4	63	7	27	1	2	SHM551-0800BZ02R-R0100HA-PU611	30334977
8,00	8	7,4	63	7	27	1,5	2	SHM551-0800BZ02R-R0150HA-PU611	30334978
8,00	8	7,4	63	7	27	2	2	SHM551-0800BZ02R-R0200HA-PU611	30334979
10,00	10	9,2	72	8	32	1,5	2	SHM551-1000BZ02R-R0150HA-PU611	30334982
10,00	10	9,2	72	8	32	2	2	SHM551-1000BZ02R-R0200HA-PU611	30334983
12,00	12	11,2	83	9	38	0,5	2	SHM551-1200BZ02R-R0050HA-PU611	30334984
12,00	12	11,2	83	9	38	1	2	SHM551-1200BZ02R-R0100HA-PU611	30334985
12,00	12	11,2	83	9	38	1,5	2	SHM551-1200BZ02R-R0150HA-PU611	30334986
12,00	12	11,2	83	9	38	2	2	SHM551-1200BZ02R-R0200HA-PU611	30334987

Les cotes sont exprimées en mm.
 Valeurs de coupe recommandées : voir fin du chapitre.
 Modèle spécial sur demande.

OptiMill®-Composite-Speed-Radius

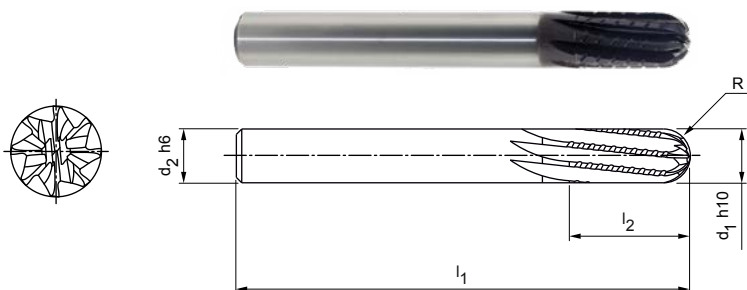
Fraises sphériques, version avec arête de coupe tirante, avec rayon complet
SCM870

Version :

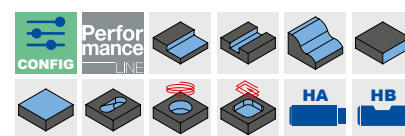
Diamètre de fraise : 4,00 - 20,00 mm
Matériau de coupe : HC611/HC619
Nombre d'arêtes : 8
Angle d'hélice : 8°
Spécificités : Revêtement diamant pour une longue durée de vie.

Application :

Arête de coupe tirante pour un enlèvement accru des copeaux et de la poussière (par ex. en cas de fraisage de poches et de rainures). Particulièrement bien adaptée aux revêtements difficiles à usiner (par ex. UD ou Copper Mesh) afin d'éviter le délaminage au niveau du chant inférieur de la pièce.



N	1.1	1.2	1.3	1.4	2.1	2.2	2.3	3.1	3.2	4.1	4.2	4.3	C	1.1	1.2	1.3	2.1	3.1	4.1	4.2	5.1	5.2	5.3	



Gamme standard disponible en stock

Dimensions					z	Spécification	Réf. de commande
d ₁ h10	d ₂ h6	l ₁	l ₂	R			
4,00	6	60	16	2	8	SCM870-0400Z08R-R0200HA-HC619	30869182
6,00	6	75	28	3	8	SCM870-0600Z08R-R0300HA-HC619	30869186
8,00	8	75	32	4	8	SCM870-0800Z08R-R0400HA-HC619	30869188
10,00	10	72	32	5	8	SCM870-1000Z08R-R0500HA-HC619	30869189

Disponible sur demande

12,00	12	83	32	6	8	SCM870-1200Z08R-R0600HA-HC611	30869190
16,00	16	92	36	8	8	SCM870-1600Z08R-R0800HA-HC611	30869191
20,00	20	104	45	10	8	SCM870-2000Z08R-R1000HA-HC611	30869192

Caractéristiques configurables



Forme de queue :
Forme de queue : HB



Spécification jusqu'au ø 10 mm :

SCM870-0400Z08R-R0200[Forme de queue]-HC619

Spécification à partir du ø 12 mm :

SCM870-1200Z08R-R0600[Forme de queue]-HC611

Exemple :

SCM870-0400Z08R-R0200HB-HC619

Forme de queue HB

Les cotes sont exprimées en mm.

Valeurs de coupe recommandées : voir fin du chapitre.

Modèles spéciaux et autres revêtements sur demande.



Valeurs de coupe recommandées pour fraises sphériques

Avance et vitesse de coupe

OptiMill-3D-BN | MBN101

MZG*	Matériau	Résistance/dureté [N/mm ²] [HRC]	Refroid.			
			MMS/air	À sec	KSS	
P	P1.1	Aciers de construction, décolletage, cémentation et traitement, n. alliés	< 700	✓	✓	✓
	P1.2	Aciers de construction, décolletage, cémentation et traitement, n. alliés	< 1 200	✓	✓	✓
	P2.1	Aciers de nituration, ciment. et traitement, alliés	< 900	✓	✓	✓
	P2.2	Aciers de nituration, ciment. et traitement, alliés	< 1 400	✓	✓	✓
	P3.1	Aciers à outils, de roulement, à ressorts et rapides**	< 800	✓	✓	✓
	P3.2	Aciers à outils, de roulement, à ressorts et rapides**	< 1 000	✓	✓	✓
	P3.3	Aciers à outils, de roulement, à ressorts et rapides**	< 1 500	✓	✓	✓
	P4.1	Aciers inoxydables, ferritiques et martensitiques		✓		✓
	P5.1	Acier moulé		✓		✓
	P6.1	Aciers inoxydables moulés, ferritiques et martensitiques		✓		✓
M	M1.1	Aciers inoxydables, austénitiques	< 700			✓
	M1.2	Aciers inoxydables, ferritiques/austénitiques (duplex)	< 1 000			✓
	M2.1	Aciers inoxydables moulés, austénitiques	< 700			✓
	M3.1	Aciers inox moulés, ferrit./austénit. (duplex)	< 1 000			✓
K	K1.1	Fonte de fer à graphite lamellaire (fonte grise), GJL	< 300	✓	✓	✓
	K2.1	Fonte de fer à graphite sphéroïdal, GJS	< 500	✓	✓	✓
	K2.2	Fonte de fer à graphite sphéroïdal, GJS	≤ 800	✓	✓	✓
	K2.3	Fonte de fer à graphite sphéroïdal, GJS	> 800	✓	✓	✓
	K3.1	Fonte de fer graph. vermic., GJV ; fonte malléable, GJM	< 500	✓	✓	✓
	K3.2	Fonte de fer graph. vermic., GJV ; fonte malléable, GJM	> 500	✓	✓	✓
H	H1.1	Acier trempé/moulé	< 44	✓	✓	
	H1.2	Acier trempé/moulé	< 55	✓	✓	
	H2.1	Acier trempé/moulé	< 60	✓		

Facteur de correction de la profondeur d'usinage - k_{AT}

AT	k_{AT}		
	a_p	n	v_f
≤ 3xD	1,00	1,00	1,00
≤ 5xD	0,80	0,90	0,90
≤ 6xD	0,70	0,85	0,85
≤ 8xD	0,60	0,75	0,75
≤ 10xD	0,50	0,70	0,70
≤ 12xD	0,45***	0,65	0,65
≤ 15xD	0,40***	0,60	0,60
≤ 20xD	0,35***	0,60	0,60
≤ 25xD	0,35***	0,50	0,50
≤ 30xD	0,30***	0,50	0,50
≤ 35xD	0,30***	0,50	0,50

Facteur de correction de l'angle de cône - k_{KW}

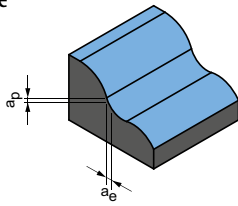
φ [°]	k_{KW}		
	a_p	n	v_f
0	1,00	1,00	1,00
0,5	1,01	1,01	1,01
1	1,02	1,02	1,02
1,5	1,03	1,03	1,03
3	1,06	1,06	1,06

* Groupes d'usinage MAPAL

** Lorsque les composants d'alliage Cr, Mo, Ni, V, W sont > 8 % au total, sélectionner le groupe d'usinage MAPAL immédiatement supérieur.

*** Consulter un technicien MAPAL spécialisé dans l'application.

Ébauche



Angle de plongée
1,0°-3,0°

Page suivante :
Finition

ap [mm] en % de D	ae [mm] en % de D	Vc [m/min]	fz [mm]																			
			Diamètre de fraise [mm]																			
			0,10	0,20	0,30	0,40	0,50	0,60	0,80	1,00	1,50	1,80	2,00	2,50	3,00	4,00	5,00	6,00	8,00	10,00	12,00	16,00
5	< 25	250-300	0,003	0,004	0,006	0,008	0,010	0,012	0,016	0,020	0,028	0,035	0,040	0,050	0,061	0,084	0,107	0,125	0,165	0,200	0,235	0,300
4,5	< 25	240-280	0,003	0,004	0,005	0,007	0,009	0,011	0,014	0,018	0,025	0,031	0,035	0,044	0,054	0,074	0,094	0,110	0,145	0,176	0,207	0,264
5	< 25	250-300	0,003	0,004	0,006	0,008	0,010	0,012	0,016	0,020	0,028	0,035	0,040	0,050	0,061	0,084	0,107	0,125	0,165	0,200	0,235	0,300
4,5	< 25	240-280	0,003	0,004	0,005	0,007	0,009	0,011	0,014	0,018	0,025	0,031	0,035	0,044	0,054	0,074	0,094	0,110	0,145	0,176	0,207	0,264
5	< 25	250-300	0,003	0,004	0,006	0,008	0,010	0,011	0,015	0,019	0,027	0,033	0,038	0,048	0,058	0,080	0,102	0,119	0,157	0,190	0,223	0,285
4,5	< 20	240-280	0,003	0,004	0,005	0,007	0,009	0,011	0,014	0,018	0,025	0,031	0,035	0,044	0,054	0,074	0,094	0,110	0,145	0,176	0,207	0,264
4	< 20	220-260	0,002	0,003	0,004	0,006	0,007	0,009	0,012	0,015	0,020	0,026	0,029	0,037	0,045	0,061	0,078	0,091	0,120	0,146	0,172	0,219
5	< 25	240-280	0,003	0,004	0,006	0,008	0,010	0,012	0,016	0,020	0,028	0,035	0,040	0,050	0,061	0,084	0,107	0,125	0,165	0,200	0,235	0,300
5	< 25	240-280	0,003	0,004	0,005	0,007	0,009	0,011	0,014	0,018	0,025	0,031	0,035	0,044	0,054	0,074	0,094	0,110	0,145	0,176	0,207	0,264
4,5	< 25	200-250	0,002	0,003	0,004	0,006	0,007	0,009	0,012	0,015	0,020	0,026	0,029	0,037	0,045	0,061	0,078	0,091	0,120	0,146	0,172	0,219
5	< 25	85-110	0,003	0,004	0,005	0,007	0,009	0,011	0,014	0,018	0,025	0,031	0,035	0,044	0,054	0,074	0,094	0,110	0,145	0,176	0,207	0,264
5	< 25	60-85	0,002	0,003	0,004	0,006	0,007	0,009	0,012	0,015	0,020	0,026	0,029	0,037	0,045	0,061	0,078	0,091	0,120	0,146	0,172	0,219
5	< 25	85-110	0,003	0,004	0,005	0,007	0,009	0,011	0,014	0,018	0,025	0,031	0,035	0,044	0,054	0,074	0,094	0,110	0,145	0,176	0,207	0,264
5	< 25	60-85	0,002	0,003	0,004	0,006	0,007	0,009	0,012	0,015	0,020	0,026	0,029	0,037	0,045	0,061	0,078	0,091	0,120	0,146	0,172	0,219
6	< 30	250-300	0,004	0,005	0,007	0,010	0,012	0,014	0,019	0,024	0,034	0,042	0,048	0,060	0,073	0,101	0,128	0,150	0,198	0,240	0,282	0,360
6	< 30	250-300	0,003	0,004	0,006	0,008	0,010	0,012	0,016	0,020	0,028	0,035	0,040	0,050	0,061	0,084	0,107	0,125	0,165	0,200	0,235	0,300
6	< 30	240-280	0,003	0,004	0,006	0,008	0,010	0,012	0,016	0,020	0,028	0,035	0,040	0,050	0,061	0,084	0,107	0,125	0,165	0,200	0,235	0,300
6	< 30	240-280	0,003	0,004	0,005	0,007	0,009	0,011	0,014	0,018	0,025	0,031	0,035	0,044	0,054	0,074	0,094	0,110	0,145	0,176	0,207	0,264
6	< 30	250-300	0,002	0,003	0,004	0,006	0,007	0,009	0,012	0,015	0,020	0,026	0,029	0,037	0,045	0,061	0,078	0,091	0,120	0,146	0,172	0,219
6	< 30	240-280	0,002	0,002	0,004	0,005	0,006	0,007	0,010	0,012	0,017	0,022	0,025	0,031	0,038	0,052	0,066	0,078	0,102	0,124	0,146	0,186
4	< 18	220-280	0,002	0,003	0,004	0,006	0,007	0,009	0,012	0,015	0,020	0,026	0,029	0,037	0,045	0,061	0,078	0,091	0,120	0,146	0,172	0,219
3	< 12	160-220	0,002	0,002	0,004	0,005	0,006	0,007	0,010	0,012	0,017	0,021	0,024	0,030	0,037	0,050	0,064	0,075	0,099	0,120	0,141	0,180
1,5	< 3	100-160	0,001	0,002	0,002	0,003	0,004	0,005	0,006	0,008	0,011	0,014	0,016	0,020	0,024	0,034	0,043	0,050	0,066	0,080	0,094	0,120

Les valeurs d'usinage spécifiées sont des valeurs indicatives.
Les données optimales pour le cas d'usinage considéré doivent être déterminées en essai ou pendant l'usinage.

Valeurs de coupe recommandées pour fraises sphériques

Avance et vitesse de coupe

OptiMill-3D-BN | MBN101

MZG*	Matériau	Résistance/dureté [N/mm ²] [HRC]	Refroid.			
			MMS/air	À sec	KSS	
P	P1.1	Aciers de construction, décolletage, cémentation et traitement, n. alliés	< 700	✓	✓	✓
	P1.2	Aciers de construction, décolletage, cémentation et traitement, n. alliés	< 1 200	✓	✓	✓
	P2.1	Aciers de nitruration, cément. et traitement, alliés	< 900	✓	✓	✓
	P2.2	Aciers de nitruration, cément. et traitement, alliés	< 1 400	✓	✓	✓
	P3.1	Aciers à outils, de roulement, à ressorts et rapides**	< 800	✓	✓	✓
	P3.2	Aciers à outils, de roulement, à ressorts et rapides**	< 1 000	✓	✓	✓
	P3.3	Aciers à outils, de roulement, à ressorts et rapides**	< 1 500	✓	✓	✓
	P4.1	Aciers inoxydables, ferritiques et martensitiques		✓		✓
	P5.1	Acier moulé		✓		✓
	P6.1	Aciers inoxydables moulés, ferritiques et martensitiques		✓		✓
M	M1.1	Aciers inoxydables, austénitiques	< 700			✓
	M1.2	Aciers inoxydables, ferritiques/austénitiques (duplex)	< 1 000			✓
	M2.1	Aciers inoxydables moulés, austénitiques	< 700			✓
	M3.1	Aciers inox moulés, ferrit./austénit. (duplex)	< 1 000			✓
K	K1.1	Fonte de fer à graphite lamellaire (fonte grise), GJL	< 300	✓	✓	✓
	K2.1	Fonte de fer à graphite sphéroïdal, GJS	< 500	✓	✓	✓
	K2.2	Fonte de fer à graphite sphéroïdal, GJS	≤ 800	✓	✓	✓
	K2.3	Fonte de fer à graphite sphéroïdal, GJS	> 800	✓	✓	✓
	K3.1	Fonte de fer graph. vermic., GJV ; fonte malléable, GJM	< 500	✓	✓	✓
	K3.2	Fonte de fer graph. vermic., GJV ; fonte malléable, GJM	> 500	✓	✓	✓
H	H1.1	Acier trempé/moulé	< 44	✓	✓	
	H1.2	Acier trempé/moulé	< 55	✓	✓	
	H2.1	Acier trempé/moulé	< 60	✓		

Facteur de correction de la profondeur d'usinage – k_{AT}

AT	k_{AT}		
	a_p	n	v_f
≤ 3xD	1,00	1,00	1,00
≤ 5xD	0,80	0,90	0,90
≤ 6xD	0,70	0,85	0,85
≤ 8xD	0,60	0,75	0,75
≤ 10xD	0,50	0,70	0,70
≤ 12xD	0,45***	0,65	0,65
≤ 15xD	0,40***	0,60	0,60
≤ 20xD	0,35***	0,60	0,60
≤ 25xD	0,35***	0,50	0,50
≤ 30xD	0,30***	0,50	0,50
≤ 35xD	0,30***	0,50	0,50

Facteur de correction de l'angle de cône – k_{KW}

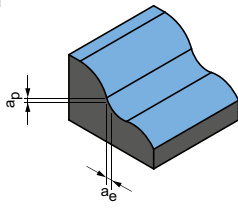
φ [°]	k_{KW}		
	a_p	n	v_f
0	1,00	1,00	1,00
0,5	1,01	1,01	1,01
1	1,02	1,02	1,02
1,5	1,03	1,03	1,03
3	1,06	1,06	1,06

* Groupes d'usinage MAPAL

** Lorsque les composants d'alliage Cr, Mo, Ni, V, W sont > 8 % au total, sélectionner le groupe d'usinage MAPAL immédiatement supérieur.

*** Consulter un technicien MAPAL spécialisé dans l'application.

Finition



Angle de plongée
0,5°-1,0°

ap [mm] en % de D	ae [mm] en % de D	Vc [m/min]	fz [mm]																			
			Diamètre de fraise [mm]																			
			0,10	0,20	0,30	0,40	0,50	0,60	0,80	1,00	1,50	1,80	2,00	2,50	3,00	4,00	5,00	6,00	8,00	10,00	12,00	16,00
1,5	2,5	280-340	0,003	0,004	0,006	0,008	0,010	0,011	0,015	0,019	0,027	0,033	0,038	0,048	0,058	0,080	0,102	0,119	0,157	0,190	0,223	0,285
1,4	2,4	280-320	0,003	0,003	0,005	0,007	0,008	0,010	0,013	0,017	0,023	0,029	0,033	0,042	0,051	0,070	0,089	0,105	0,138	0,167	0,196	0,251
1,4	2,4	270-320	0,003	0,004	0,006	0,008	0,010	0,011	0,015	0,019	0,027	0,033	0,038	0,048	0,058	0,080	0,102	0,119	0,157	0,190	0,223	0,285
1,3	2,3	260-300	0,003	0,003	0,005	0,007	0,008	0,010	0,013	0,017	0,023	0,029	0,033	0,042	0,051	0,070	0,089	0,105	0,138	0,167	0,196	0,251
1,3	2,3	280-320	0,003	0,004	0,005	0,007	0,009	0,011	0,014	0,018	0,025	0,032	0,036	0,045	0,055	0,076	0,097	0,113	0,149	0,181	0,212	0,271
1,2	2,2	260-300	0,002	0,003	0,005	0,006	0,008	0,010	0,013	0,016	0,022	0,028	0,032	0,040	0,048	0,067	0,085	0,099	0,131	0,159	0,187	0,238
1	2	240-280	0,002	0,003	0,004	0,006	0,007	0,008	0,011	0,014	0,019	0,024	0,028	0,035	0,042	0,058	0,074	0,087	0,114	0,139	0,163	0,208
1,3	2,3	260-300	0,003	0,004	0,006	0,008	0,010	0,011	0,015	0,019	0,027	0,033	0,038	0,048	0,058	0,080	0,102	0,119	0,157	0,190	0,223	0,285
1,3	2,3	260-300	0,003	0,003	0,005	0,007	0,008	0,010	0,013	0,017	0,023	0,029	0,033	0,042	0,051	0,070	0,089	0,105	0,138	0,167	0,196	0,251
1,2	2,2	220-270	0,002	0,003	0,004	0,006	0,007	0,008	0,011	0,014	0,019	0,024	0,028	0,035	0,042	0,058	0,074	0,087	0,114	0,139	0,163	0,208
1,3	2,3	90-120	0,003	0,003	0,005	0,007	0,008	0,010	0,013	0,017	0,023	0,029	0,033	0,042	0,051	0,070	0,089	0,105	0,138	0,167	0,196	0,251
1,2	2,2	70-90	0,002	0,003	0,004	0,006	0,007	0,008	0,011	0,014	0,019	0,024	0,028	0,035	0,042	0,058	0,074	0,087	0,114	0,139	0,163	0,208
1,3	2,3	90-120	0,003	0,003	0,005	0,007	0,008	0,010	0,013	0,017	0,023	0,029	0,033	0,042	0,051	0,070	0,089	0,105	0,138	0,167	0,196	0,251
1,2	2,2	70-90	0,002	0,003	0,004	0,006	0,007	0,008	0,011	0,014	0,019	0,024	0,028	0,035	0,042	0,058	0,074	0,087	0,114	0,139	0,163	0,208
1,5	2,5	280-340	0,003	0,004	0,006	0,008	0,010	0,011	0,015	0,019	0,027	0,033	0,038	0,048	0,058	0,080	0,102	0,119	0,157	0,190	0,223	0,285
1,4	2,4	280-320	0,003	0,003	0,005	0,007	0,008	0,010	0,013	0,017	0,023	0,029	0,033	0,042	0,051	0,070	0,089	0,105	0,138	0,167	0,196	0,251
1,3	2,3	270-320	0,003	0,003	0,005	0,007	0,008	0,010	0,013	0,017	0,023	0,029	0,033	0,042	0,051	0,070	0,089	0,105	0,138	0,167	0,196	0,251
1,2	2,2	260-300	0,003	0,003	0,005	0,007	0,008	0,010	0,013	0,017	0,023	0,029	0,033	0,042	0,051	0,070	0,089	0,105	0,138	0,167	0,196	0,251
1,4	2,4	280-320	0,002	0,003	0,004	0,006	0,007	0,008	0,011	0,014	0,019	0,024	0,028	0,035	0,042	0,058	0,074	0,087	0,114	0,139	0,163	0,208
1,3	2,3	260-300	0,002	0,002	0,004	0,005	0,006	0,007	0,009	0,012	0,017	0,021	0,024	0,029	0,036	0,050	0,063	0,074	0,097	0,118	0,139	0,177
1,2	2,2	240-280	0,002	0,003	0,004	0,006	0,007	0,009	0,012	0,014	0,020	0,025	0,029	0,036	0,044	0,061	0,077	0,090	0,119	0,144	0,170	0,217
1	2	160-240	0,002	0,003	0,004	0,005	0,007	0,008	0,011	0,014	0,019	0,024	0,027	0,034	0,042	0,058	0,073	0,086	0,113	0,137	0,161	0,206
0,8	1,8	120-160	0,001	0,002	0,003	0,004	0,005	0,006	0,008	0,010	0,013	0,017	0,019	0,024	0,029	0,040	0,051	0,060	0,079	0,096	0,113	0,144

Les valeurs d'usinage spécifiées sont des valeurs indicatives.
Les données optimales pour le cas d'usinage considéré doivent être déterminées en essai ou pendant l'usinage.

Valeurs de coupe recommandées pour fraises sphériques

Avance et vitesse de coupe

OptiMill-3D-BN-Hardened | MBN107

MZG*	Matériau	Résistance/dureté [N/mm ²] [HRC]	Refroid.				
			MMS/air	À sec	KSS		
P	P1.1	Aciers de construction, décolletage, cémentation et traitement, n. alliés	< 700	✓	✓	✓	
	P1.2	Aciers de construction, décolletage, cémentation et traitement, n. alliés	< 1 200	✓	✓	✓	
	P2.1	Aciers de nituration, cément. et traitement, alliés	< 900	✓	✓	✓	
	P2.2	Aciers de nituration, cément. et traitement, alliés	< 1 400	✓	✓	✓	
	P3.1	Aciers à outils, de roulement, à ressorts et rapides**	< 800	✓	✓	✓	
	P3.2	Aciers à outils, de roulement, à ressorts et rapides**	< 1 000	✓	✓	✓	
	P3.3	Aciers à outils, de roulement, à ressorts et rapides**	< 1 500	✓	✓	✓	
	P4.1	Aciers inoxydables, ferritiques et martensitiques		✓		✓	
	P5.1	Acier moulé		✓		✓	
	P6.1	Aciers inoxydables moulés, ferritiques et martensitiques		✓		✓	
	K	K1.1	Fonte de fer à graphite lamellaire (fonte grise), GJL	< 300	✓	✓	✓
		K2.1	Fonte de fer à graphite sphéroïdal, GJS	< 500	✓	✓	✓
K2.2		Fonte de fer à graphite sphéroïdal, GJS	≤ 800	✓	✓	✓	
K2.3		Fonte de fer à graphite sphéroïdal, GJS	> 800	✓	✓	✓	
K3.1		Fonte de fer graph. vermic., GJV ; fonte malléable, GJM	< 500	✓	✓	✓	
K3.2		Fonte de fer graph. vermic., GJV ; fonte malléable, GJM	> 500	✓	✓	✓	
H	H1.1	Acier trempé/moulé	< 44	✓	✓		
	H1.2	Acier trempé/moulé	< 55	✓	✓		
	H2.1	Acier trempé/moulé	< 60	✓			
	H2.2	Acier trempé/moulé	< 65	✓			
	H2.3	Acier trempé/moulé	< 68	✓			
	H3.1	Fonte/fonte trempée résistante à l'usure, GJN		✓	✓		

Facteur de correction de la profondeur d'usinage - k_{AT}

AT	k_{AT}		
	a_p	n	v_f
≤ 3xD	1,00	1,00	1,00
≤ 5xD	0,80	0,90	0,90
≤ 6xD	0,70	0,85	0,85
≤ 8xD	0,60	0,75	0,75
≤ 10xD	0,50	0,70	0,70
≤ 12xD	0,45***	0,65	0,65
≤ 15xD	0,40***	0,60	0,60
≤ 20xD	0,35***	0,60	0,60
≤ 25xD	0,35***	0,50	0,50
≤ 30xD	0,30***	0,50	0,50
≤ 35xD	0,30***	0,50	0,50

Facteur de correction de l'angle de cône - k_{KW}

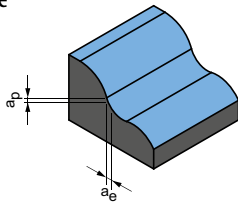
φ [°]	k_{KW}		
	a_p	n	v_f
0	1,00	1,00	1,00
0,5	1,01	1,01	1,01
1	1,02	1,02	1,02
1,5	1,03	1,03	1,03
3	1,06	1,06	1,06

* Groupes d'usinage MAPAL

** Lorsque les composants d'alliage Cr, Mo, Ni, V, W sont > 8 % au total, sélectionner le groupe d'usinage MAPAL immédiatement supérieur.

*** Consulter un technicien MAPAL spécialisé dans l'application.

Ébauche



Angle de plongée
1,0°-3,0°

Page suivante :
Finition

ap [mm] en % de D	ae [mm] en % de D	Vc [m/min]	fz [mm]																			
			Diamètre de fraise [mm]																			
			0,10	0,20	0,30	0,40	0,50	0,60	0,80	1,00	1,50	1,80	2,00	2,50	3,00	4,00	5,00	6,00	8,00	10,00	12,00	16,00
5	< 25	250-300	0,003	0,004	0,006	0,008	0,010	0,012	0,016	0,020	0,028	0,035	0,040	0,050	0,061	0,084	0,107	0,125	0,165	0,200	0,235	0,300
4,5	< 25	240-280	0,003	0,004	0,005	0,007	0,009	0,011	0,014	0,018	0,025	0,031	0,035	0,044	0,054	0,074	0,094	0,110	0,145	0,176	0,207	0,264
5	< 25	250-300	0,003	0,004	0,006	0,008	0,010	0,012	0,016	0,020	0,028	0,035	0,040	0,050	0,061	0,084	0,107	0,125	0,165	0,200	0,235	0,300
4,5	< 25	240-280	0,003	0,004	0,005	0,007	0,009	0,011	0,014	0,018	0,025	0,031	0,035	0,044	0,054	0,074	0,094	0,110	0,145	0,176	0,207	0,264
5	< 25	250-300	0,003	0,004	0,006	0,008	0,010	0,011	0,015	0,019	0,027	0,033	0,038	0,048	0,058	0,080	0,102	0,119	0,157	0,190	0,223	0,285
4,5	< 20	240-280	0,003	0,004	0,005	0,007	0,009	0,011	0,014	0,018	0,025	0,031	0,035	0,044	0,054	0,074	0,094	0,110	0,145	0,176	0,207	0,264
4	< 20	220-260	0,002	0,003	0,004	0,006	0,007	0,009	0,012	0,015	0,020	0,026	0,029	0,037	0,045	0,061	0,078	0,091	0,120	0,146	0,172	0,219
5	< 25	240-280	0,003	0,004	0,006	0,008	0,010	0,012	0,016	0,020	0,028	0,035	0,040	0,050	0,061	0,084	0,107	0,125	0,165	0,200	0,235	0,300
5	< 25	240-280	0,003	0,004	0,005	0,007	0,009	0,011	0,014	0,018	0,025	0,031	0,035	0,044	0,054	0,074	0,094	0,110	0,145	0,176	0,207	0,264
4,5	< 25	200-250	0,002	0,003	0,004	0,006	0,007	0,009	0,012	0,015	0,020	0,026	0,029	0,037	0,045	0,061	0,078	0,091	0,120	0,146	0,172	0,219
6	< 30	250-300	0,004	0,005	0,007	0,010	0,012	0,014	0,019	0,024	0,034	0,042	0,048	0,060	0,073	0,101	0,128	0,150	0,198	0,240	0,282	0,360
6	< 30	250-300	0,003	0,004	0,006	0,008	0,010	0,012	0,016	0,020	0,028	0,035	0,040	0,050	0,061	0,084	0,107	0,125	0,165	0,200	0,235	0,300
6	< 30	240-280	0,003	0,004	0,006	0,008	0,010	0,012	0,016	0,020	0,028	0,035	0,040	0,050	0,061	0,084	0,107	0,125	0,165	0,200	0,235	0,300
6	< 30	240-280	0,003	0,004	0,005	0,007	0,009	0,011	0,014	0,018	0,025	0,031	0,035	0,044	0,054	0,074	0,094	0,110	0,145	0,176	0,207	0,264
6	< 30	250-300	0,002	0,003	0,004	0,006	0,007	0,009	0,012	0,015	0,020	0,026	0,029	0,037	0,045	0,061	0,078	0,091	0,120	0,146	0,172	0,219
6	< 30	240-280	0,002	0,002	0,004	0,005	0,006	0,007	0,010	0,012	0,017	0,022	0,025	0,031	0,038	0,052	0,066	0,078	0,102	0,124	0,146	0,186
4	< 18	220-280	0,002	0,003	0,004	0,006	0,007	0,009	0,012	0,015	0,020	0,026	0,029	0,037	0,045	0,061	0,078	0,091	0,120	0,146	0,172	0,219
3	< 12	160-220	0,002	0,002	0,004	0,005	0,006	0,007	0,010	0,012	0,017	0,021	0,024	0,030	0,037	0,050	0,064	0,075	0,099	0,120	0,141	0,180
1,5	< 3	100-160	0,001	0,002	0,002	0,003	0,004	0,005	0,006	0,008	0,011	0,014	0,016	0,020	0,024	0,034	0,043	0,050	0,066	0,080	0,094	0,120
0,8	< 1,8	60-100	0,001	0,001	0,002	0,002	0,003	0,004	0,005	0,006	0,008	0,011	0,012	0,015	0,018	0,025	0,032	0,038	0,050	0,060	0,071	0,090
0,5	< 1,5	40-80	0,001	0,001	0,001	0,002	0,002	0,003	0,004	0,004	0,006	0,008	0,009	0,011	0,013	0,019	0,024	0,028	0,036	0,044	0,052	0,066
1,5	< 3	100-160	0,001	0,002	0,002	0,003	0,004	0,005	0,006	0,008	0,011	0,014	0,016	0,020	0,024	0,034	0,043	0,050	0,066	0,080	0,094	0,120

Les valeurs d'usinage spécifiées sont des valeurs indicatives.

Les données optimales pour le cas d'usinage considéré doivent être déterminées en essai ou pendant l'usinage.

Valeurs de coupe recommandées pour fraises sphériques

Avance et vitesse de coupe

OptiMill-3D-BN-Hardened | MBN107

MZG*	Matériau	Résistance/dureté [N/mm ²] [HRC]	Refroid.			
			MMS/air	À sec	KSS	
P	P1.1	Aciers de construction, décolletage, cémentation et traitement, n. alliés	< 700	✓	✓	✓
	P1.2	Aciers de construction, décolletage, cémentation et traitement, n. alliés	< 1 200	✓	✓	✓
	P2.1	Aciers de nitruration, cément. et traitement, alliés	< 900	✓	✓	✓
	P2.2	Aciers de nitruration, cément. et traitement, alliés	< 1 400	✓	✓	✓
	P3.1	Aciers à outils, de roulement, à ressorts et rapides**	< 800	✓	✓	✓
	P3.2	Aciers à outils, de roulement, à ressorts et rapides**	< 1 000	✓	✓	✓
	P3.3	Aciers à outils, de roulement, à ressorts et rapides**	< 1 500	✓	✓	✓
	P4.1	Aciers inoxydables, ferritiques et martensitiques		✓		✓
	P5.1	Acier moulé		✓		✓
	P6.1	Aciers inoxydables moulés, ferritiques et martensitiques		✓		✓
K	K1.1	Fonte de fer à graphite lamellaire (fonte grise), GJL	< 300	✓	✓	✓
	K2.1	Fonte de fer à graphite sphéroïdal, GJS	< 500	✓	✓	✓
	K2.2	Fonte de fer à graphite sphéroïdal, GJS	≤ 800	✓	✓	✓
	K2.3	Fonte de fer à graphite sphéroïdal, GJS	> 800	✓	✓	✓
	K3.1	Fonte de fer graph. vermic., GJV ; fonte malléable, GJM	< 500	✓	✓	✓
	K3.2	Fonte de fer graph. vermic., GJV ; fonte malléable, GJM	> 500	✓	✓	✓
H	H1.1	Acier trempé/moulé	< 44	✓	✓	
	H1.2	Acier trempé/moulé	< 55	✓	✓	
	H2.1	Acier trempé/moulé	< 60	✓		
	H2.2	Acier trempé/moulé	< 65	✓		
	H2.3	Acier trempé/moulé	< 68	✓		
	H3.1	Fonte/fonte trempée résistante à l'usure, GJN		✓	✓	

Facteur de correction de la profondeur d'usinage - k_{AT}

AT	k_{AT}		
	a_p	n	v_f
≤ 3xD	1,00	1,00	1,00
≤ 5xD	0,80	0,90	0,90
≤ 6xD	0,70	0,85	0,85
≤ 8xD	0,60	0,75	0,75
≤ 10xD	0,50	0,70	0,70
≤ 12xD	0,45***	0,65	0,65
≤ 15xD	0,40***	0,60	0,60
≤ 20xD	0,35***	0,60	0,60
≤ 25xD	0,35***	0,50	0,50
≤ 30xD	0,30***	0,50	0,50
≤ 35xD	0,30***	0,50	0,50

Facteur de correction de l'angle de cône - k_{KW}

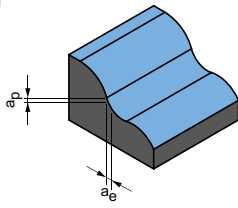
φ [°]	k_{KW}		
	a_p	n	v_f
0	1,00	1,00	1,00
0,5	1,01	1,01	1,01
1	1,02	1,02	1,02
1,5	1,03	1,03	1,03
3	1,06	1,06	1,06

* Groupes d'usinage MAPAL

** Lorsque les composants d'alliage Cr, Mo, Ni, V, W sont > 8 % au total, sélectionner le groupe d'usinage MAPAL immédiatement supérieur.

*** Consulter un technicien MAPAL spécialisé dans l'application.

Finition



Angle de plongée
0,5°-1,0°

a_p [mm] en % de D	a_e [mm] en % de D	V_c [m/min]	f_z [mm]																			
			Diamètre de fraise [mm]																			
			0,10	0,20	0,30	0,40	0,50	0,60	0,80	1,00	1,50	1,80	2,00	2,50	3,00	4,00	5,00	6,00	8,00	10,00	12,00	16,00
1,5	2,5	280-340	0,003	0,004	0,006	0,008	0,010	0,011	0,015	0,019	0,027	0,033	0,038	0,048	0,058	0,080	0,102	0,119	0,157	0,190	0,223	0,285
1,4	2,4	280-320	0,003	0,003	0,005	0,007	0,008	0,010	0,013	0,017	0,023	0,029	0,033	0,042	0,051	0,070	0,089	0,105	0,138	0,167	0,196	0,251
1,4	2,4	270-320	0,003	0,004	0,006	0,008	0,010	0,011	0,015	0,019	0,027	0,033	0,038	0,048	0,058	0,080	0,102	0,119	0,157	0,190	0,223	0,285
1,3	2,3	260-300	0,003	0,003	0,005	0,007	0,008	0,010	0,013	0,017	0,023	0,029	0,033	0,042	0,051	0,070	0,089	0,105	0,138	0,167	0,196	0,251
1,3	2,3	280-320	0,003	0,004	0,005	0,007	0,009	0,011	0,014	0,018	0,025	0,032	0,036	0,045	0,055	0,076	0,097	0,113	0,149	0,181	0,212	0,271
1,2	2,2	260-300	0,003	0,003	0,005	0,007	0,008	0,010	0,013	0,017	0,023	0,029	0,033	0,042	0,051	0,070	0,089	0,105	0,138	0,167	0,196	0,251
1	2	240-280	0,002	0,003	0,004	0,006	0,007	0,008	0,011	0,014	0,019	0,024	0,028	0,035	0,042	0,058	0,074	0,087	0,114	0,139	0,163	0,208
1,3	2,3	260-300	0,003	0,004	0,006	0,008	0,010	0,011	0,015	0,019	0,027	0,033	0,038	0,048	0,058	0,080	0,102	0,119	0,157	0,190	0,223	0,285
1,3	2,3	260-300	0,003	0,003	0,005	0,007	0,008	0,010	0,013	0,017	0,023	0,029	0,033	0,042	0,051	0,070	0,089	0,105	0,138	0,167	0,196	0,251
1,2	2,2	220-270	0,002	0,003	0,004	0,006	0,007	0,008	0,011	0,014	0,019	0,024	0,028	0,035	0,042	0,058	0,074	0,087	0,114	0,139	0,163	0,208
1,5	2,5	280-340	0,003	0,004	0,006	0,008	0,010	0,011	0,015	0,019	0,027	0,033	0,038	0,048	0,058	0,080	0,102	0,119	0,157	0,190	0,223	0,285
1,4	2,4	280-320	0,003	0,003	0,005	0,007	0,008	0,010	0,013	0,017	0,023	0,029	0,033	0,042	0,051	0,070	0,089	0,105	0,138	0,167	0,196	0,251
1,3	2,3	270-320	0,003	0,003	0,005	0,007	0,008	0,010	0,013	0,017	0,023	0,029	0,033	0,042	0,051	0,070	0,089	0,105	0,138	0,167	0,196	0,251
1,2	2,2	260-300	0,003	0,003	0,005	0,007	0,008	0,010	0,013	0,017	0,023	0,029	0,033	0,042	0,051	0,070	0,089	0,105	0,138	0,167	0,196	0,251
1,4	2,4	280-320	0,002	0,003	0,004	0,006	0,007	0,008	0,011	0,014	0,019	0,024	0,028	0,035	0,042	0,058	0,074	0,087	0,114	0,139	0,163	0,208
1,3	2,3	260-300	0,002	0,002	0,004	0,005	0,006	0,007	0,009	0,012	0,017	0,021	0,024	0,029	0,036	0,050	0,063	0,074	0,097	0,118	0,139	0,177
1,2	2,2	250-300	0,003	0,004	0,005	0,007	0,009	0,011	0,015	0,018	0,026	0,032	0,037	0,046	0,056	0,077	0,098	0,114	0,151	0,183	0,215	0,274
1	2	200-250	0,002	0,003	0,005	0,007	0,008	0,010	0,013	0,017	0,023	0,029	0,033	0,041	0,051	0,070	0,089	0,104	0,137	0,166	0,195	0,249
0,8	1,8	130-200	0,002	0,003	0,005	0,006	0,008	0,009	0,012	0,015	0,021	0,026	0,030	0,038	0,046	0,063	0,081	0,094	0,124	0,151	0,177	0,226
0,6	1,6	100-150	0,002	0,003	0,004	0,005	0,007	0,008	0,011	0,014	0,019	0,024	0,027	0,034	0,042	0,058	0,073	0,086	0,113	0,137	0,161	0,206
0,5	1,5	70-120	0,001	0,002	0,003	0,004	0,005	0,006	0,008	0,010	0,013	0,017	0,019	0,024	0,029	0,040	0,051	0,060	0,079	0,096	0,113	0,144
0,8	1,8	130-200	0,002	0,003	0,005	0,006	0,008	0,009	0,012	0,015	0,021	0,026	0,030	0,038	0,046	0,063	0,081	0,094	0,124	0,151	0,177	0,226

Les valeurs d'usinage spécifiées sont des valeurs indicatives.

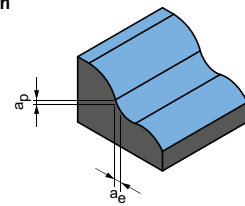
Les données optimales pour le cas d'usinage considéré doivent être déterminées en essai ou pendant l'usinage.

Valeurs de coupe recommandées pour fraises sphériques

Avance et vitesse de coupe

Facteur de correction :	
Longueur	f_z & v_c
A/B	1,0
C	0,9
D	0,7
E	0,6

Finition



$$a_p = 0,1 \times D$$

$$a_e = 0,1 \times D$$

CPMill-Uni-Radius | CPM150

MZG*	Matériau	Résistance/dureté [N/mm ²] [HRC]	Refroid.				
			MMS/air	À sec	KSS		
P	P1.1	Aciers de construction, décolletage, cémentation et traitement, n. alliés	< 700	✓	✓	✓	
	P1.2	Aciers de construction, décolletage, cémentation et traitement, n. alliés	< 1 200	✓	✓	✓	
	P2.1	Aciers de nituration, cément. et traitement, alliés	< 900	✓	✓	✓	
	P2.2	Aciers de nituration, cément. et traitement, alliés	< 1 400	✓		✓	
	P3.1	Aciers à outils, de roulement, à ressorts et rapides**	< 800	✓	✓	✓	
	P3.2	Aciers à outils, de roulement, à ressorts et rapides**	< 1 000	✓		✓	
	P3.3	Aciers à outils, de roulement, à ressorts et rapides**	< 1 500	✓		✓	
	P5	P5.1	Acier moulé			✓	
K	K1.1	Fonte de fer à graphite lamellaire (fonte grise), GJL	< 300	✓	✓	✓	
	K2.1	Fonte de fer à graphite sphéroïdal, GJS	< 500	✓	✓	✓	
	K2.2	Fonte de fer à graphite sphéroïdal, GJS	500-800	✓	✓	✓	
	K2.3	Fonte de fer à graphite sphéroïdal, GJS	> 800	✓	✓	✓	
	K3.1	Fonte de fer graph. vermic., GJV ; fonte malléable, GJM	< 500	✓	✓	✓	
	K3.2	Fonte de fer graph. vermic., GJV ; fonte malléable, GJM	> 500	✓	✓	✓	
N	N1	N1.1	Aluminium, allié et non allié <3 % Si	✓	✓	✓	
		N1.2	Aluminium, allié ≤ 7 % Si	✓	✓	✓	
		N1.3	Aluminium, allié > 7-12 % Si	✓	✓	✓	
		N1.4	Aluminium, allié > 12 % Si	✓	✓	✓	
	N2	N2.1	Cuivre, non allié et faiblement allié	< 300	✓	✓	✓
		N2.2	Cuivre, allié	> 300	✓	✓	✓
		N2.3	Laiton, bronze, bronze industriel	< 1 200	✓	✓	✓

OptiMill-Diamond-Radius | SHM521

MZG*	Matériau	Résistance/dureté [N/mm ²] [HRC]	Refroid.				
			MMS/air	À sec	KSS		
N	N1	N1.1	Aluminium, allié et non allié < 3 % Si	✓	✓	✓	
		N1.2	Aluminium, allié ≤ 7 % Si	✓	✓	✓	
		N1.3	Aluminium, allié > 7-12 % Si	✓	✓	✓	
		N1.4	Aluminium, allié > 12 % Si	✓	✓	✓	
	N2	N2.1	Cuivre, non allié et faiblement allié	< 300	✓	✓	✓
		N2.2	Cuivre, allié	> 300	✓	✓	✓
		N2.3	Laiton, bronze, bronze industriel	< 1 200	✓	✓	✓
	N4	N4.1	Matières plastiques, polymères thermoplastiques		✓	✓	
		N4.2	Matières plastiques, résines thermodurcissables	✓		✓	
		N4.3	Matières plastiques, mousses synthétiques			✓	
C	C1	C1.1	Matrice plastique, renf. fibres aramide (AFK)	✓	✓	✓	
		C1.2	Matrice plastique (thermodurcissable), CFRP/GFRP	✓	✓	✓	
	C2	C2.1	Matrice carbone, renf. fibres carbone (CFC)	✓	✓	✓	

* Groupes d'usinage MAPAL

** Lorsque les composants d'alliage Cr, Mo, Ni, V, W sont > 8 % au total, sélectionner le groupe d'usinage MAPAL immédiatement supérieur.

	v _c [m/min]	f _z [mm]					
		Diamètre de fraise [mm]					
		8,00	10,00	12,00	16,00	20,00	25,00
	240	0,052	0,063	0,072	0,088	0,100	0,112
	195	0,049	0,058	0,067	0,082	0,094	0,105
	220	0,052	0,063	0,072	0,088	0,100	0,112
	155	0,044	0,052	0,060	0,073	0,084	0,093
	140	0,050	0,060	0,069	0,085	0,097	0,108
	130	0,048	0,057	0,066	0,080	0,092	0,103
	120	0,045	0,054	0,062	0,076	0,087	0,097
	145	0,050	0,060	0,069	0,085	0,097	0,108
	325	0,087	0,104	0,120	0,146	0,167	0,187
	295	0,074	0,089	0,102	0,124	0,142	0,159
	245	0,061	0,073	0,084	0,102	0,117	0,131
	135	0,035	0,042	0,048	0,059	0,067	0,075
	215	0,061	0,073	0,084	0,102	0,117	0,131
	205	0,052	0,063	0,072	0,088	0,100	0,112
	705	0,064	0,077	0,089	0,108	0,124	0,138
	470	0,068	0,081	0,093	0,114	0,130	0,145
	375	0,071	0,085	0,097	0,119	0,136	0,152
	270	0,077	0,093	0,106	0,130	0,149	0,166
	270	0,052	0,062	0,071	0,087	0,099	0,111
	200	0,052	0,062	0,071	0,087	0,099	0,111
	335	0,032	0,039	0,044	0,054	0,062	0,069

	Diamètre de fraise [mm]					
	3,00 - 6,00		8,00 - 10,00		12,00 - 16,00	
	v _c [m/min]	f _z [mm]	v _c [m/min]	f _z [mm]	v _c [m/min]	f _z [mm]
	300	0,12 - 0,15	600	0,15 - 0,20	900	0,20 - 0,25
	300	0,12 - 0,15	600	0,15 - 0,20	900	0,20 - 0,25
	300	0,12 - 0,15	600	0,15 - 0,20	900	0,20 - 0,25
	300	0,12 - 0,15	600	0,15 - 0,20	900	0,20 - 0,25
	300	0,12 - 0,15	600	0,15 - 0,20	900	0,20 - 0,25
	300	0,12 - 0,15	600	0,15 - 0,20	900	0,20 - 0,25
	300	0,12 - 0,15	600	0,15 - 0,20	900	0,20 - 0,25
	300	0,12 - 0,15	600	0,15 - 0,20	900	0,20 - 0,25
	300	0,12 - 0,15	600	0,15 - 0,20	900	0,20 - 0,25
	300	0,12 - 0,15	600	0,15 - 0,20	900	0,20 - 0,25
	300	0,12 - 0,15	600	0,15 - 0,20	900	0,20 - 0,25

Les valeurs d'usinage spécifiées sont des valeurs indicatives.
 Les données optimales pour le cas d'usinage considéré doivent être déterminées en essai ou pendant l'usinage.

Valeurs de coupe recommandées pour fraises à rayon de bec

Avance et vitesse de coupe

Facteur de correction :	
Longueur	f_z & v_c
A/B	1,0
C	0,9
D	0,7
E	0,6

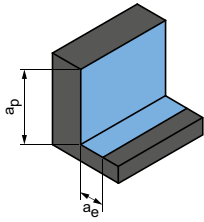
CPMill-Uni-Torus | CPM160

MZG*		Matériau	Résistance/dureté [N/mm ²] [HRC]	Refroid.		
				MMS/air	À sec	KSS
P	P1	P1.1 Aciers de construction, décolletage, cémentation et traitement, n. alliés	< 700	✓	✓	✓
		P1.2 Aciers de construction, décolletage, cémentation et traitement, n. alliés	< 1 200	✓	✓	✓
	P2	P2.1 Aciers de nitruration, cément. et traitement, alliés	< 900	✓	✓	✓
		P2.2 Aciers de nitruration, cément. et traitement, alliés	< 1 400	✓		✓
	P3	P3.1 Aciers à outils, de roulement, à ressorts et rapides**	< 800	✓	✓	✓
		P3.2 Aciers à outils, de roulement, à ressorts et rapides**	< 1 000	✓		✓
		P3.3 Aciers à outils, de roulement, à ressorts et rapides**	< 1 500	✓		✓
	P5	P5.1 Acier moulé				✓
K	K1	K1.1 Fonte de fer à graphite lamellaire (fonte grise), GJL	< 300	✓	✓	✓
		K2.1 Fonte de fer à graphite sphéroïdal, GJS	< 500	✓	✓	✓
	K2	K2.2 Fonte de fer à graphite sphéroïdal, GJS	500-800	✓	✓	✓
		K2.3 Fonte de fer à graphite sphéroïdal, GJS	> 800	✓	✓	✓
	K3	K3.1 Fonte de fer graph. vermic., GJV ; fonte malléable, GJM	< 500	✓	✓	✓
		K3.2 Fonte de fer graph. vermic., GJV ; fonte malléable, GJM	> 500	✓	✓	✓
N	N1	N1.1 Aluminium, allié et non allié <3 % Si		✓	✓	✓
		N1.2 Aluminium, allié <= 7 % Si		✓	✓	✓
		N1.3 Aluminium, allié > 7-12 % Si		✓	✓	✓
		N1.4 Aluminium, allié > 12 % Si		✓	✓	✓
	N2	N2.1 Cuivre, non allié et faiblement allié	< 300	✓	✓	✓
		N2.2 Cuivre, allié	> 300	✓	✓	✓
		N2.3 Laiton, bronze, bronze industriel	< 1 200	✓	✓	✓

* Groupes d'usinage MAPAL

** Lorsque les composants d'alliage Cr, Mo, Ni, V, W sont > 8 % au total, sélectionner le groupe d'usinage MAPAL immédiatement supérieur.

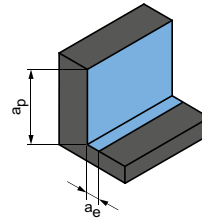
Ébauche



$$a_p = 0,56xD$$

$$a_e = 0,5xD$$

Finition



$$a_p = 0,56xD$$

$$a_e = 0,1xD$$

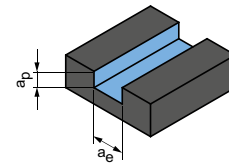
	v_c [m/min]	f_z [mm]						v_c [m/min]	f_z [mm]					
		Diamètre de fraise [mm]							Diamètre de fraise [mm]					
		8,00	10,00	12,00	16,00	20,00	25,00		8,00	10,00	12,00	16,00	20,00	25,00
	125	0,015	0,018	0,021	0,026	0,029	0,033	240	0,034	0,041	0,047	0,057	0,066	0,073
	105	0,014	0,017	0,020	0,024	0,027	0,031	195	0,032	0,038	0,044	0,054	0,061	0,068
	115	0,015	0,018	0,021	0,026	0,029	0,033	220	0,034	0,041	0,047	0,057	0,066	0,073
	80	0,013	0,015	0,018	0,021	0,024	0,027	155	0,028	0,034	0,039	0,048	0,055	0,061
	75	0,015	0,018	0,020	0,025	0,028	0,032	140	0,033	0,040	0,045	0,055	0,063	0,071
	70	0,014	0,017	0,019	0,024	0,027	0,030	130	0,031	0,037	0,043	0,053	0,060	0,067
	65	0,013	0,016	0,018	0,022	0,025	0,028	120	0,030	0,035	0,041	0,050	0,057	0,063
	75	0,015	0,018	0,020	0,025	0,028	0,032	145	0,033	0,040	0,045	0,055	0,063	0,071
	140	0,025	0,030	0,035	0,043	0,049	0,055	325	0,057	0,068	0,078	0,096	0,109	0,122
	125	0,022	0,026	0,030	0,036	0,042	0,046	295	0,048	0,058	0,067	0,081	0,093	0,104
	105	0,018	0,021	0,025	0,030	0,034	0,038	245	0,040	0,048	0,055	0,067	0,077	0,085
	60	0,010	0,012	0,014	0,017	0,020	0,022	135	0,023	0,027	0,031	0,038	0,044	0,049
	90	0,018	0,021	0,025	0,030	0,034	0,038	215	0,040	0,048	0,055	0,067	0,077	0,085
	85	0,015	0,018	0,021	0,026	0,029	0,033	205	0,034	0,041	0,047	0,057	0,066	0,073
	470	0,024	0,028	0,032	0,040	0,045	0,050	705	0,042	0,050	0,058	0,071	0,081	0,090
	315	0,025	0,030	0,034	0,042	0,048	0,053	470	0,044	0,053	0,061	0,074	0,085	0,095
	250	0,026	0,031	0,036	0,044	0,050	0,056	375	0,046	0,055	0,064	0,078	0,089	0,099
	180	0,028	0,034	0,039	0,047	0,054	0,061	270	0,050	0,060	0,069	0,085	0,097	0,108
	180	0,019	0,023	0,026	0,032	0,036	0,040	270	0,034	0,040	0,046	0,057	0,065	0,072
	135	0,019	0,023	0,026	0,032	0,036	0,040	200	0,034	0,040	0,046	0,057	0,065	0,072
	225	0,012	0,014	0,016	0,020	0,023	0,025	335	0,021	0,025	0,029	0,035	0,040	0,045

Les valeurs d'usinage spécifiées sont des valeurs indicatives.
 Les données optimales pour le cas d'usinage considéré doivent être déterminées en essai ou pendant l'usinage.

Valeurs de coupe recommandées pour fraises à rayon de bec

Avance et vitesse de coupe

Fraises à rainurer



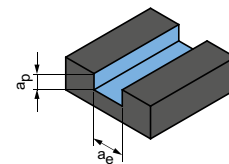
$$a_p = 0,5xD$$

$$a_e = 1xD$$

OptiMill-Diamond-Torus | SHM551

MZG*	Matériau	Résistance/ dureté [N/mm ²] [HRC]	Refroid.			Diamètre de fraise [mm]						
			MMS/air	À sec	KSS	3,00 - 6,00		8,00 - 10,00		12,00		
						v _c [m/min]	f _z [mm]	v _c [m/min]	f _z [mm]	v _c [m/min]	f _z [mm]	
N	N1	N1.1 Aluminium, allié et non allié <3 % Si	✓	✓	✓	200	0,10-0,12	500	0,12-0,18	800	0,15-0,20	
		N1.2 Aluminium, allié ≤ 7 % Si	✓	✓	✓	200	0,10-0,12	500	0,12-0,18	800	0,15-0,20	
		N1.3 Aluminium, allié > 7-12 % Si	✓	✓	✓	200	0,10-0,12	500	0,12-0,18	800	0,15-0,20	
		N1.4 Aluminium, allié > 12 % Si	✓	✓	✓	200	0,10-0,12	500	0,12-0,18	800	0,15-0,20	
	N2	N2.1 Cuivre, non allié et faiblement allié	< 300	✓	✓	✓	200	0,10-0,12	500	0,12-0,18	800	0,15-0,20
		N2.2 Cuivre, allié	> 300	✓	✓	✓	200	0,10-0,12	500	0,12-0,18	800	0,15-0,20
		N2.3 Laiton, bronze, bronze industriel	< 1 200	✓	✓	✓	200	0,10-0,12	500	0,12-0,18	800	0,15-0,20
	N4	N4.1 Matières plastiques, polymères thermoplastiques										
		N4.2 Matières plastiques, résines thermodurcissables		✓	✓	✓	200	0,10-0,12	500	0,12-0,18	800	0,15-0,20
		N4.3 Matières plastiques, mousses synthétiques										
C	C1.1 Matrice plastique, renf. fibres aramide (AFK)											
	C1.2 Matrice plastique (thermodurcissable), CFRP/GFRP		✓	✓	✓	200	0,10-0,12	500	0,12-0,18	800	0,15-0,20	
	C1.3 Matrice plastique (thermoplastique), CFRP/GFRP		✓	✓	✓	200	0,10-0,12	500	0,12-0,18	800	0,15-0,20	
	C2.1 Matrice carbone, renf. fibres carbone (CFC)		✓	✓	✓	200	0,10-0,12	500	0,12-0,18	800	0,15-0,20	

Fraises à rainurer



$$a_p = 1xD$$

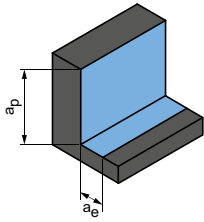
$$a_e = 1xD$$

OptiMill-Composite-Speed-Radius | SCM870

MZG*	Matériau	Résistance/ dureté [N/mm ²] [HRC]	Refroid.			v _c [m/min]	f _z [mm]							
			MMS/air	À sec	KSS		Diamètre de fraise [mm]							
							4,00	6,00	8,00	10,00	12,00	16,00	20,00	
N	N4	N4.1 Matières plastiques, polymères thermoplastiques												
		N4.2 Matières plastiques, résines thermodurcissables		✓	✓	✓	150	0,020	0,029	0,038	0,045	0,052	0,063	0,072
		N4.3 Matières plastiques, mousses synthétiques												
C	C1	C1.1 Matrice plastique, renf. fibres aramide (AFK)												
		C1.2 Matrice plastique (thermodurcissable), CFRP/GFRP		✓	✓	✓	145	0,021	0,026	0,031	0,035	0,038	0,042	0,043
		C1.3 Matrice plastique (thermoplastique), CFRP/GFRP												
	C2	C2.1 Matrice carbone, renf. fibres carbone (CFC)		✓	✓	✓	145	0,018	0,023	0,027	0,031	0,033	0,037	0,038
		C3.1 Matrice métallique (MMC)												
		C4.1 Construction sandwich, alvéolaire (Honeycomb)		✓	✓		195	0,012	0,015	0,017	0,019	0,021	0,023	0,024
C4.2 Construction sandwich, noyau mousse		✓	✓		150	0,019	0,024	0,028	0,032	0,035	0,039	0,041		

* Groupes d'usinage MAPAL

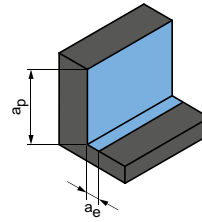
Ébauche



$$a_p = 0,5xD$$

$$a_e = 0,25xD$$

Finition

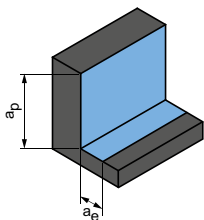


$$a_p = 0,5xD$$

$$a_e = 0,1xD$$

		Diamètre de fraise [mm]								Diamètre de fraise [mm]					
		3,00 - 6,00		8,00 - 10,00		12,00				3,00 - 6,00		8,00 - 10,00		12,00	
	v_c [m/min]	f_z [mm]	v_c [m/min]	f_z [mm]	v_c [m/min]	f_z [mm]	v_c [m/min]	f_z [mm]		v_c [m/min]	f_z [mm]	v_c [m/min]	f_z [mm]	v_c [m/min]	f_z [mm]
	240	0,10-0,12	480	0,12-0,16	720	0,16-0,18	300	0,12-0,15	600	0,15-0,20	900	0,20-0,23			
	240	0,10-0,12	480	0,12-0,16	720	0,16-0,18	300	0,12-0,15	600	0,15-0,20	900	0,20-0,23			
	240	0,10-0,12	480	0,12-0,16	720	0,16-0,18	300	0,12-0,15	600	0,15-0,20	900	0,20-0,23			
	240	0,10-0,12	480	0,12-0,16	720	0,16-0,18	300	0,12-0,15	600	0,15-0,20	900	0,20-0,23			
	240	0,10-0,12	480	0,12-0,16	720	0,16-0,18	300	0,12-0,15	600	0,15-0,20	900	0,20-0,23			
	240	0,10-0,12	480	0,12-0,16	720	0,16-0,18	300	0,12-0,15	600	0,15-0,20	900	0,20-0,23			
	240	0,10-0,12	480	0,12-0,16	720	0,16-0,18	300	0,12-0,15	600	0,15-0,20	900	0,20-0,23			
	240	0,10-0,12	480	0,12-0,16	720	0,16-0,18	300	0,12-0,15	600	0,15-0,20	900	0,20-0,23			
	240	0,10-0,12	480	0,12-0,16	720	0,16-0,18	300	0,12-0,15	600	0,15-0,20	900	0,20-0,23			
	240	0,10-0,12	480	0,12-0,16	720	0,16-0,18	300	0,12-0,15	600	0,15-0,20	900	0,20-0,23			

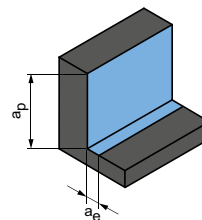
Ébauche



$$a_p = 1,5xD$$

$$a_e = 0,25xD$$

Finition



$$a_p = 1,5xD$$

$$a_e = 0,1xD$$

v_c [m/min]	f_z [mm]							v_c [m/min]	f_z [mm]						
	Diamètre de fraise [mm]								Diamètre de fraise [mm]						
	4,00	6,00	8,00	10,00	12,00	16,00	20,00		4,00	6,00	8,00	10,00	12,00	16,00	20,00
230	0,029	0,041	0,053	0,063	0,072	0,089	0,101	275	0,040	0,057	0,073	0,088	0,101	0,123	0,141
240	0,021	0,026	0,031	0,035	0,038	0,042	0,043	355	0,021	0,026	0,031	0,035	0,038	0,042	0,043
240	0,018	0,023	0,027	0,031	0,033	0,037	0,038	355	0,018	0,023	0,027	0,031	0,033	0,037	0,038
325	0,012	0,015	0,017	0,019	0,021	0,023	0,024	480	0,012	0,015	0,017	0,019	0,021	0,023	0,024
245	0,019	0,024	0,028	0,032	0,035	0,039	0,041	360	0,019	0,024	0,028	0,032	0,035	0,039	0,041

Les valeurs d'usinage spécifiées sont des valeurs indicatives.
 Les données optimales pour le cas d'usinage considéré doivent être déterminées en essai ou pendant l'usinage.



FRAISES À CHAN-FREINER, PERCER ET ÉBAVURER

Utilisation universelle

OptiMill-Chamfer	206
CPMill-Chamfer	207
CPMill-Chamfer-Twin	208
OptiMill-DrillMill	209

Annexe technique

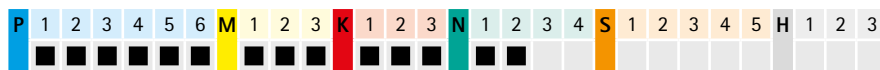
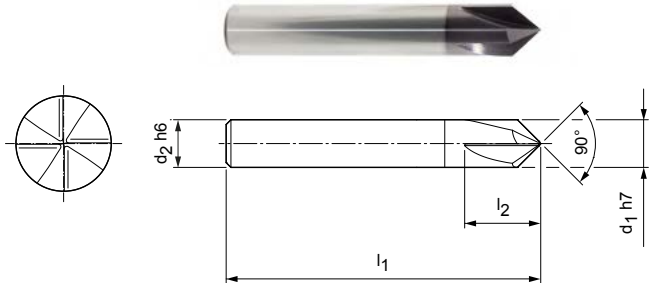
Valeurs de coupe recommandées	210
-------------------------------------	-----



OptiMill®-Chamfer

Version courte
SCM340

Version :
 Diamètre de fraise : 4,00 - 20,00 mm
 Matériau de coupe : HP214
 Nombre d'arêtes : 4
 Angle de pointe : 90°
 Angle d'hélice : 0°



Gamme standard disponible en stock

Dimensions				z	Spécification	Réf. de commande
d ₁ h7	d ₂ h6	l ₁	l ₂			
4,00	4	54	9	4	SCM340-0400Z04R-HA-HP214	30393635
6,00	6	54	12	4	SCM340-0600Z04R-HA-HP214	30393636
8,00	8	58	15	4	SCM340-0800Z04R-HA-HP214	30393637
10,00	10	66	16	4	SCM340-1000Z04R-HA-HP214	30393638
12,00	12	73	18	4	SCM340-1200Z04R-HA-HP214	30393639
16,00	16	82	25	4	SCM340-1600Z04R-HA-HP214	30393640
20,00	20	92	30	4	SCM340-2000Z04R-HA-HP214	30393641

Caractéristiques configurables



Forme de queue :
Forme de queue : HB



Spécification :

SCM340-0400Z04R-[Forme de queue]-HP214

Exemple :
SCM340-0400Z04R-**HB**-HP214

Forme de queue HB

Les cotes sont exprimées en mm.

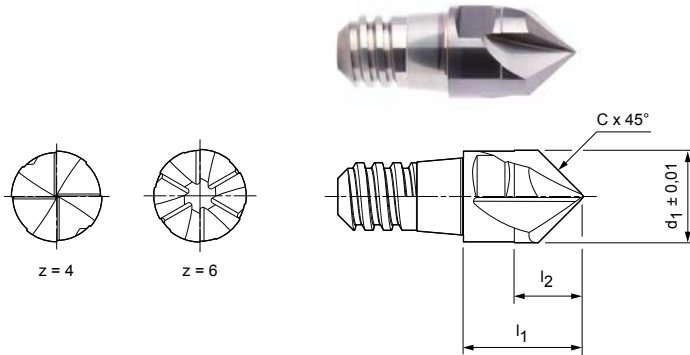
Valeurs de coupe recommandées : voir fin du chapitre.

Modèles spéciaux et autres revêtements sur demande.

CPMill®-Chamfer

Version avec interface CFS
CPM180

Version :
 Diamètre de fraise : 8,00 - 20,00 mm
 Matériau de coupe : HP338
 Nombre d'arêtes : 4 jusqu'au ø 12,00 mm
 6 à partir du ø 16,00 mm
 Angle d'hélice : 0°



Gamme standard disponible en stock

Dimensions					z	a _p max.	SW	Spécification	Réf. de commande
d ₁ ± 0,01 mm	Taille CFS	l ₁	l ₂	Cx45°					
10,00	8	13	7,5	5,00	4	5	SW 8	CPM180-1000Z04-F0500-08-HP338	30371353
12,00	10	16	9	6,00	4	6	SW 10	CPM180-1200Z04-F0600-10-HP338	30371354
16,00	12	20	12	4,80	6	4,8	SW 13	CPM180-1600Z06-F0480-12-HP338	30371355
20,00	16	25	15	6,00	6	6	SW 16	CPM180-2000Z06-F0600-16-HP338	30371357

Disponible sur demande

8,00	6	11	6	4,00	4	4	SW 6	CPM180-0800Z04-F0400-06-HP338	30371352
------	---	----	---	------	---	---	------	-------------------------------	----------

Accessoires

	Porte-outil CFS pour têtes interchangeables CFS101 CFS201	Page 218
--	---	----------

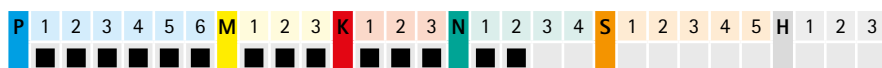
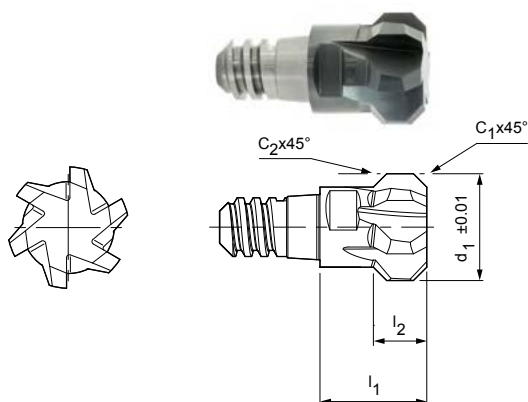
Les cotes sont exprimées en mm.
 Valeurs de coupe recommandées : voir fin du chapitre.
 Modèles spéciaux et autres revêtements sur demande.

CPMill®-Chamfer-Twin

Version avec interface CFS
CPM190


Version :

Diamètre de fraise : 10,00 - 20,00 mm
 Matériau de coupe : HP383
 Nombre d'arêtes : 6
 Angle d'hélice : 15°
 Spécificités : Ébavurage arrière et chanfreinage également possible – au centre et 45°


Gamme standard disponible en stock

Dimensions						z	a _p max.	SW	Spécification	Réf. de commande
d ₁ ±0,01 mm	Taille CFS	l ₁	l ₂	C ₁ x45°	C ₂ x45°					
10,00	6	11	4,75	1,25	1,00	6	1,25	SW 8	CPM190-1000Z06-F0125-06-HP383	30371346
12,00	8	13	5,5	1,50	1,00	6	1,5	SW 10	CPM190-1200Z06-F0150-08-HP383	30371348
16,00	10	16	8	2,00	2,00	6	2	SW 13	CPM190-1600Z06-F0200-10-HP383	30371349
20,00	12	20	9,5	2,50	2,00	6	2,5	SW 16	CPM190-2000Z06-F0250-12-HP383	30371350

Accessoires

	Porte-outil CFS pour têtes interchangeables CFS101 CFS201	Page 218
---	---	----------

Les cotes sont exprimées en mm.

Valeurs de coupe recommandées : voir fin du chapitre.

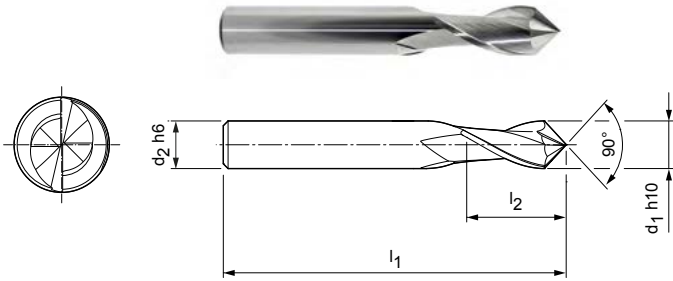
Modèles spéciaux et autres revêtements sur demande.

OptiMill®-DrillMill

Version longue avec pointe de foret
SCM350

Version :
 Diamètre de fraise : 3,00 - 16,00 mm
 Matériau de coupe : HU211
 Nombre d'arêtes : 2
 Angle de pointe : 90°
 Angle d'hélice : 30°


Application :
 Foret pour fraisage, chanfreinage, centrage et perçage.




Gamme standard disponible en stock

Dimensions				z	Spécification	Réf. de commande
d ₁ h10	d ₂ h6	l ₁	l ₂			
3,00	6	57	8	2	SCM350-0300Z02R-HA-HU211	30393642
4,00	6	57	11	2	SCM350-0400Z02R-HA-HU211	30393643
5,00	6	57	13	2	SCM350-0500Z02R-HA-HU211	30393644
6,00	6	57	13	2	SCM350-0600Z02R-HA-HU211	30393645
8,00	8	63	19	2	SCM350-0800Z02R-HA-HU211	30393646
10,00	10	72	22	2	SCM350-1000Z02R-HA-HU211	30393647
12,00	12	83	26	2	SCM350-1200Z02R-HA-HU211	30393648
16,00	16	92	32	2	SCM350-1600Z02R-HA-HU211	30393649

Caractéristiques configurables



Forme de queue :
Forme de queue : HB



Spécification :
SCM350-0300Z02R-[Forme de queue]-HU211

Exemple :
SCM350-0300Z02R-**HB**-HU211

Forme de queue HB

Les cotes sont exprimées en mm.
 Valeurs de coupe recommandées : voir fin du chapitre.
 Modèles spéciaux et autres revêtements sur demande.

Valeurs de coupe recommandées pour les fraises hémisphériques et à ébavurer

Avance et vitesse de coupe

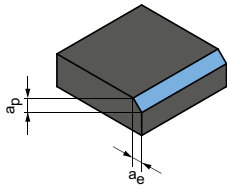
OptiMill-Chamfer | SCM340

MZG*		Matériau	Résistance/dureté [N/mm ²] [HRC]	Refruid.		
				MMS/air	À sec	KSS
P	P1	P1.1 Aciers de construction, décolletage, cémentation et traitement, n. alliés	< 700	✓	✓	✓
		P1.2 Aciers de construction, décolletage, cémentation et traitement, n. alliés	< 1 200	✓	✓	✓
	P2	P2.1 Aciers de nitruration, cément. et traitement, alliés	< 900	✓	✓	✓
		P2.2 Aciers de nitruration, cément. et traitement, alliés	< 1 400	✓		✓
	P3	P3.1 Aciers à outils, de roulement, à ressorts et rapides**	< 800	✓	✓	✓
		P3.2 Aciers à outils, de roulement, à ressorts et rapides**	< 1 000	✓		✓
		P3.3 Aciers à outils, de roulement, à ressorts et rapides**	< 1 500	✓		✓
	P4	P4.1 Aciers inoxydables, ferritiques et martensitiques		✓		✓
	P5	P5.1 Acier moulé				✓
	P6	P6.1 Aciers inoxydables moulés, ferritiques et martensitiques				✓
M	M1	M1.1 Aciers inoxydables, austénitiques	< 700	✓		✓
		M1.2 Aciers inoxydables, ferritiques/austénitiques (duplex)	< 1 000			✓
	M2	M2.1 Aciers inoxydables moulés, austénitiques	< 700	✓		✓
	M3	M3.1 Aciers inox moulés, ferrit./austénit. (duplex)	< 1 000			✓
K	K1	K1.1 Fonte de fer à graphite lamellaire (fonte grise), GJL	< 300	✓	✓	✓
		K2.1 Fonte de fer à graphite sphéroïdal, GJS	< 500	✓	✓	✓
	K2	K2.2 Fonte de fer à graphite sphéroïdal, GJS	500-800	✓	✓	✓
		K2.3 Fonte de fer à graphite sphéroïdal, GJS	> 800	✓	✓	✓
	K3	K3.1 Fonte de fer graph. vermic., GJV ; fonte malléable, GJM	< 500	✓	✓	✓
		K3.2 Fonte de fer graph. vermic., GJV ; fonte malléable, GJM	> 500	✓	✓	✓
N	N1	N1.1 Aluminium, allié et non allié <3 % Si		✓	✓	✓
		N1.2 Aluminium, allié <= 7 % Si		✓	✓	✓
		N1.3 Aluminium, allié > 7-12 % Si		✓	✓	✓
		N1.4 Aluminium, allié > 12 % Si		✓	✓	✓
	N2	N2.1 Cuivre, non allié et faiblement allié	< 300	✓	✓	✓
		N2.2 Cuivre, allié	> 300	✓	✓	✓
		N2.3 Laiton, bronze, bronze industriel	< 1 200	✓	✓	✓

* Groupes d'usinage MAPAL

** Lorsque les composants d'alliage Cr, Mo, Ni, V, W sont > 8 % au total, sélectionner le groupe d'usinage MAPAL immédiatement supérieur.

Finition



$a_p = 0,1 \times D$
 $a_e = 0,1 \times D$

	Vc [m/min]	fz [mm]						
		Diamètre de fraise [mm]						
		4,00	6,00	8,00	10,00	12,00	16,00	20,00
	215	0,043	0,061	0,078	0,094	0,108	0,132	0,151
	175	0,040	0,057	0,073	0,088	0,101	0,123	0,141
	195	0,043	0,061	0,078	0,094	0,108	0,132	0,151
	140	0,036	0,051	0,065	0,078	0,090	0,110	0,125
	130	0,041	0,059	0,076	0,091	0,104	0,127	0,146
	120	0,039	0,056	0,072	0,086	0,099	0,121	0,138
	110	0,037	0,053	0,068	0,081	0,093	0,114	0,131
	90	0,028	0,041	0,052	0,063	0,072	0,088	0,100
	130	0,041	0,059	0,076	0,091	0,104	0,127	0,146
	90	0,020	0,029	0,037	0,044	0,050	0,061	0,070
	75	0,025	0,036	0,046	0,055	0,063	0,077	0,088
	70	0,021	0,030	0,038	0,045	0,052	0,064	0,073
	80	0,027	0,039	0,050	0,059	0,068	0,083	0,095
	75	0,021	0,031	0,039	0,047	0,054	0,066	0,075
	290	0,071	0,102	0,131	0,156	0,180	0,220	0,251
	265	0,060	0,087	0,111	0,133	0,153	0,187	0,213
	220	0,050	0,072	0,091	0,109	0,126	0,154	0,176
	120	0,028	0,041	0,052	0,063	0,072	0,088	0,100
	195	0,050	0,072	0,091	0,109	0,126	0,154	0,176
	180	0,043	0,061	0,078	0,094	0,108	0,132	0,151
	635	0,053	0,076	0,097	0,116	0,133	0,162	0,186
	420	0,055	0,079	0,101	0,121	0,140	0,171	0,195
	335	0,058	0,083	0,106	0,127	0,146	0,179	0,204
	245	0,063	0,091	0,116	0,139	0,160	0,195	0,223
	245	0,042	0,060	0,077	0,093	0,106	0,130	0,149
	180	0,042	0,060	0,077	0,093	0,106	0,130	0,149
	305	0,026	0,038	0,048	0,058	0,066	0,081	0,093

Les valeurs d'usinage spécifiées sont des valeurs indicatives.
 Les données optimales pour le cas d'usinage considéré doivent être déterminées en essai ou pendant l'usinage.

Valeurs de coupe recommandées pour les fraises à têtes interchangeables CPMill

Avance et vitesse de coupe

Facteur de correction :

Longueur	f_z & v_c
A/B	1,0
C	0,9
D	0,7
E	0,6

CPMill-Chamfer | CPM180

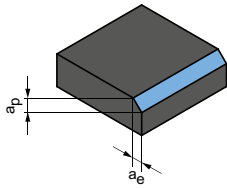
CPMill-Chamfer-Twin | CPM190

MZG*		Matériau	Résistance/dureté [N/mm ²] [HRC]	Refruid.			
				MMS/air	À sec	KSS	
P	P1	P1.1 Aciers de construction, décolletage, cémentation et traitement, n. alliés	< 700	✓	✓	✓	
		P1.2 Aciers de construction, décolletage, cémentation et traitement, n. alliés	< 1 200	✓	✓	✓	
	P2	P2.1 Aciers de nitruration, cément. et traitement, alliés	< 900	✓	✓	✓	
		P2.2 Aciers de nitruration, cément. et traitement, alliés	< 1 400	✓		✓	
	P3	P3.1 Aciers à outils, de roulement, à ressorts et rapides**	< 800	✓	✓	✓	
		P3.2 Aciers à outils, de roulement, à ressorts et rapides**	< 1 000	✓		✓	
		P3.3 Aciers à outils, de roulement, à ressorts et rapides**	< 1 500	✓		✓	
	P4	P4.1 Aciers inoxydables, ferritiques et martensitiques		✓		✓	
	P5	P5.1 Acier moulé				✓	
	P6	P6.1 Aciers inoxydables moulés, ferritiques et martensitiques				✓	
M	M1	M1.1 Aciers inoxydables, austénitiques	< 700	✓		✓	
		M1.2 Aciers inoxydables, ferritiques/austénitiques (duplex)	< 1 000			✓	
	M2	M2.1 Aciers inoxydables moulés, austénitiques	< 700	✓		✓	
	M3	M3.1 Aciers inox moulés, ferrit./austénit. (duplex)	< 1 000			✓	
K	K1	K1.1 Fonte de fer à graphite lamellaire (fonte grise), GJL	< 300	✓	✓	✓	
		K2.1 Fonte de fer à graphite sphéroïdal, GJS	< 500	✓	✓	✓	
		K2.2 Fonte de fer à graphite sphéroïdal, GJS	500-800	✓	✓	✓	
	K2	K2.3 Fonte de fer à graphite sphéroïdal, GJS	> 800	✓	✓	✓	
		K3	K3.1 Fonte de fer graph. vermic., GJV ; fonte malléable, GJM	< 500	✓	✓	✓
			K3.2 Fonte de fer graph. vermic., GJV ; fonte malléable, GJM	> 500	✓	✓	✓
N	N1	N1.1 Aluminium, allié et non allié <3 % Si		✓	✓	✓	
		N1.2 Aluminium, allié <= 7 % Si		✓	✓	✓	
		N1.3 Aluminium, allié > 7-12 % Si		✓	✓	✓	
		N1.4 Aluminium, allié > 12 % Si		✓	✓	✓	
	N2	N2.1 Cuivre, non allié et faiblement allié	< 300	✓	✓	✓	
		N2.2 Cuivre, allié	> 300	✓	✓	✓	
		N2.3 Laiton, bronze, bronze industriel	< 1 200	✓	✓	✓	

* Groupes d'usinage MAPAL

** Lorsque les composants d'alliage Cr, Mo, Ni, V, W sont > 8 % au total, sélectionner le groupe d'usinage MAPAL immédiatement supérieur.

Ébavurage



$a_p = 0,1xD$
 $a_e = 0,1xD$

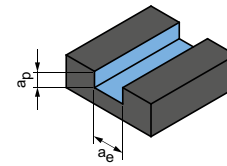
	V _c [m/min]	f _z [mm]				
		Diamètre de fraise [mm]				
		8,00	10,00	12,00	16,00	20,00
	190	0,065	0,078	0,090	0,110	0,125
	155	0,061	0,073	0,084	0,102	0,117
	175	0,065	0,078	0,090	0,110	0,125
	120	0,054	0,065	0,075	0,091	0,105
	115	0,063	0,076	0,087	0,106	0,121
	105	0,060	0,072	0,082	0,101	0,115
	95	0,057	0,068	0,078	0,095	0,109
	80	0,044	0,052	0,060	0,073	0,084
	115	0,063	0,076	0,087	0,106	0,121
	80	0,030	0,036	0,042	0,051	0,059
	65	0,038	0,046	0,052	0,064	0,073
	60	0,032	0,038	0,043	0,053	0,061
	70	0,041	0,050	0,057	0,070	0,079
	65	0,033	0,039	0,045	0,055	0,063
	260	0,109	0,130	0,150	0,183	0,209
	240	0,092	0,111	0,127	0,155	0,178
	195	0,076	0,091	0,105	0,128	0,146
	110	0,044	0,052	0,060	0,073	0,084
	175	0,076	0,091	0,105	0,128	0,146
	160	0,065	0,078	0,090	0,110	0,125
	565	0,080	0,096	0,111	0,135	0,155
	375	0,085	0,101	0,116	0,142	0,162
	300	0,089	0,106	0,122	0,149	0,170
	215	0,097	0,116	0,133	0,162	0,186
	215	0,064	0,077	0,089	0,108	0,124
	160	0,064	0,077	0,089	0,108	0,124
270	0,040	0,048	0,055	0,068	0,077	

Les valeurs d'usinage spécifiées sont des valeurs indicatives.
 Les données optimales pour le cas d'usinage considéré doivent être déterminées en essai ou pendant l'usinage.

Valeurs de coupe recommandées pour fraises à percer

Avance et vitesse de coupe

Fraises à rainurer



$$a_p = 1 \times D$$

$$a_e = 1 \times D$$

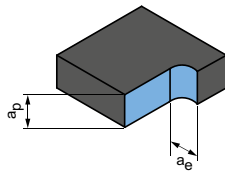
OptiMill-DrillMill | SCM350

MZG*	Matériau	Résistance/ dureté [N/mm ²] [HRC]	Refroid.			V _c [m/min]	f _z [mm]								
			MMS/air	À sec	KSS		Diamètre de fraise [mm]								
							2,00	4,00	6,00	8,00	10,00	12,00	16,00	20,00	
P	P1.1	Aciers de construction, décolletage, cémentation et traitement, n. alliés	< 700	✓	✓	✓	120	0,008	0,014	0,021	0,027	0,032	0,037	0,045	0,051
	P1.2	Aciers de construction, décolletage, cémentation et traitement, n. alliés	< 1 200	✓	✓	✓	100	0,007	0,014	0,019	0,025	0,030	0,034	0,042	0,048
	P2.1	Aciers de nitruration, cément. et traitement, alliés	< 900	✓	✓	✓	110	0,008	0,014	0,021	0,027	0,032	0,037	0,045	0,051
	P2.2	Aciers de nitruration, cément. et traitement, alliés	< 1 400	✓	✓	✓	75	0,006	0,012	0,017	0,022	0,027	0,031	0,037	0,043
	P3.1	Aciers à outils, de roulement, à ressorts et rapides**	< 800	✓	✓	✓	70	0,007	0,014	0,020	0,026	0,031	0,035	0,043	0,049
	P3.2	Aciers à outils, de roulement, à ressorts et rapides**	< 1 000	✓	✓	✓	65	0,007	0,013	0,019	0,024	0,029	0,034	0,041	0,047
	P3.3	Aciers à outils, de roulement, à ressorts et rapides**	< 1 500	✓	✓	✓	60	0,007	0,013	0,018	0,023	0,028	0,032	0,039	0,044
P5	P5.1	Acier moulé				✓	75	0,007	0,014	0,020	0,026	0,031	0,035	0,043	0,049
K	K1.1	Fonte de fer à graphite lamellaire (fonte grise), GJL	< 300	✓	✓	✓	130	0,013	0,024	0,035	0,044	0,053	0,061	0,075	0,085
	K2.1	Fonte de fer à graphite sphéroïdal, GJS	< 500	✓	✓	✓	120	0,011	0,021	0,029	0,038	0,045	0,052	0,063	0,072
	K2.2	Fonte de fer à graphite sphéroïdal, GJS	500-800	✓	✓	✓	95	0,009	0,017	0,024	0,031	0,037	0,043	0,052	0,060
	K2.3	Fonte de fer à graphite sphéroïdal, GJS	> 800	✓	✓	✓	55	0,005	0,010	0,014	0,018	0,021	0,024	0,030	0,034
	K3.1	Fonte de fer graph. vermic., GJV ; fonte malléable, GJM	< 500	✓	✓	✓	85	0,009	0,017	0,024	0,031	0,037	0,043	0,052	0,060
K3.2	Fonte de fer graph. vermic., GJV ; fonte malléable, GJM	> 500	✓	✓	✓	80	0,008	0,014	0,021	0,027	0,032	0,037	0,045	0,051	
N	N1.1	Aluminium, allié et non allié <3 % Si		✓	✓	✓	460	0,013	0,025	0,035	0,045	0,054	0,062	0,076	0,087
	N1.2	Aluminium, allié ≤ 7 % Si		✓	✓	✓	305	0,014	0,026	0,037	0,047	0,057	0,065	0,080	0,091
	N1.3	Aluminium, allié > 7-12 % Si		✓	✓	✓	245	0,014	0,027	0,039	0,050	0,059	0,068	0,084	0,095
	N1.4	Aluminium, allié > 12 % Si		✓	✓	✓	175	0,015	0,030	0,042	0,054	0,065	0,075	0,091	0,104
	N2.1	Cuivre, non allié et faiblement allié	< 300	✓	✓	✓	175	0,010	0,020	0,028	0,036	0,043	0,050	0,061	0,069
	N2.2	Cuivre, allié	> 300	✓	✓	✓	130	0,010	0,020	0,028	0,036	0,043	0,050	0,061	0,069
N2.3	Laiton, bronze, bronze industriel	< 1 200	✓	✓	✓	220	0,006	0,012	0,018	0,023	0,027	0,031	0,038	0,043	

* Groupes d'usinage MAPAL

** Lorsque les composants d'alliage Cr, Mo, Ni, V, W sont > 8 % au total, sélectionner le groupe d'usinage MAPAL immédiatement supérieur.

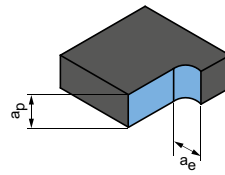
Rognage



$$a_p = 1,5xD$$

$$a_e = 0,25xD$$

Rognage



$$a_p = 1,5xD$$

$$a_e = 0,1xD$$

v _c [m/min]	f _z [mm]									v _c [m/min]	f _z [mm]								
	Diamètre de fraise [mm]										Diamètre de fraise [mm]								
	2,00	4,00	6,00	8,00	10,00	12,00	16,00	20,00			2,00	4,00	6,00	8,00	10,00	12,00	16,00	20,00	
215	0,013	0,025	0,035	0,045	0,054	0,062	0,076	0,087		290	0,020	0,039	0,056	0,071	0,085	0,098	0,120	0,137	
175	0,012	0,023	0,033	0,042	0,050	0,058	0,071	0,081		235	0,019	0,036	0,052	0,067	0,080	0,092	0,112	0,128	
195	0,013	0,025	0,035	0,045	0,054	0,062	0,076	0,087		260	0,020	0,039	0,056	0,071	0,085	0,098	0,120	0,137	
135	0,011	0,020	0,029	0,038	0,045	0,052	0,063	0,072		185	0,017	0,032	0,047	0,059	0,071	0,082	0,100	0,114	
125	0,012	0,024	0,034	0,044	0,052	0,060	0,073	0,084		170	0,020	0,038	0,054	0,069	0,083	0,095	0,116	0,133	
115	0,012	0,023	0,032	0,041	0,050	0,057	0,070	0,079		155	0,019	0,036	0,051	0,065	0,078	0,090	0,110	0,126	
105	0,011	0,021	0,031	0,039	0,047	0,054	0,066	0,075		145	0,018	0,034	0,048	0,062	0,074	0,085	0,104	0,119	
130	0,012	0,024	0,034	0,044	0,052	0,060	0,073	0,084		175	0,020	0,038	0,054	0,069	0,083	0,095	0,116	0,133	
265	0,021	0,041	0,059	0,075	0,090	0,103	0,126	0,145		390	0,034	0,065	0,093	0,119	0,142	0,164	0,200	0,228	
245	0,018	0,035	0,050	0,064	0,077	0,088	0,107	0,123		355	0,029	0,055	0,079	0,101	0,121	0,139	0,170	0,194	
200	0,015	0,029	0,041	0,053	0,063	0,072	0,088	0,101		290	0,024	0,045	0,065	0,083	0,100	0,115	0,140	0,160	
110	0,009	0,016	0,024	0,030	0,036	0,041	0,051	0,058		160	0,014	0,026	0,037	0,048	0,057	0,065	0,080	0,091	
175	0,015	0,029	0,041	0,053	0,063	0,072	0,088	0,101		260	0,024	0,045	0,065	0,083	0,100	0,115	0,140	0,160	
165	0,013	0,025	0,035	0,045	0,054	0,062	0,076	0,087		245	0,020	0,039	0,056	0,071	0,085	0,098	0,120	0,137	
705	0,018	0,034	0,049	0,063	0,076	0,087	0,106	0,121		845	0,025	0,048	0,069	0,088	0,105	0,121	0,148	0,169	
470	0,019	0,036	0,052	0,066	0,079	0,091	0,112	0,128		565	0,026	0,050	0,072	0,092	0,111	0,127	0,155	0,178	
375	0,020	0,038	0,054	0,069	0,083	0,096	0,117	0,134		450	0,028	0,053	0,076	0,097	0,116	0,133	0,163	0,186	
270	0,022	0,041	0,059	0,076	0,091	0,104	0,127	0,146		325	0,030	0,057	0,083	0,106	0,126	0,145	0,177	0,203	
270	0,014	0,028	0,040	0,051	0,061	0,070	0,085	0,097		325	0,020	0,038	0,055	0,070	0,084	0,097	0,118	0,135	
205	0,014	0,028	0,040	0,051	0,061	0,070	0,085	0,097		245	0,020	0,038	0,055	0,070	0,084	0,097	0,118	0,135	
340	0,009	0,017	0,025	0,032	0,038	0,043	0,053	0,061		405	0,013	0,024	0,034	0,044	0,053	0,061	0,074	0,085	

Les valeurs d'usinage spécifiées sont des valeurs indicatives.
 Les données optimales pour le cas d'usinage considéré doivent être déterminées en essai ou pendant l'usinage.



PORTE-OUTIL CFS POUR TÊTES INTER- CHANGEABLES

Porte-outil CFS pour têtes interchangeable

Porte-outil pour têtes interchangeables CFS101 | CFS201 _____ 218

Accessoires

Aide au montage _____ 219

Annexe technique

Consigne de maniement de fraises à têtes interchangeables CPMill — 404



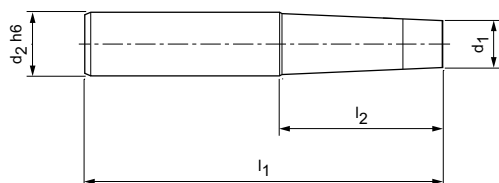
Porte-outil CFS pour têtes interchangeables

Version conique et cylindrique avec refroidissement interne
CFS101 | CFS201

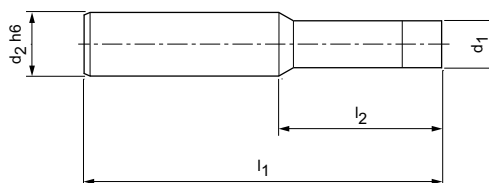
Catégories de longueurs :



Version conique



Version cylindrique



Version conique en acier, CFS201 | Gamme standard disponible en stock

Taille CFS	Dimensions				Catégories de longueurs	Spécification	Réf. de commande
	d ₁	d ₂ h6	l ₁	l ₂			
6	7,8	10	60	20	A	CFS201N-06-020-ZYL-HA10-S	30393776
8	9,8	16	70	30	A	CFS201N-08-030-ZYL-HA16-S	30393787
8	9,8	16	90	40	B	CFS201N-08-040-ZYL-HA16-S	30393788
10	11,8	16	70	30	A	CFS201N-10-030-ZYL-HA16-S	30393798
10	11,8	16	90	42	B	CFS201N-10-042-ZYL-HA16-S	30393799
12	15,8	20	80	30	A	CFS201N-12-030-ZYL-HA20-S	30393963
12	15,8	20	105	55	B	CFS201N-12-055-ZYL-HA20-S	30393964
16	19,8	25	90	40	B	CFS201N-16-040-ZYL-HA25-S	30393976

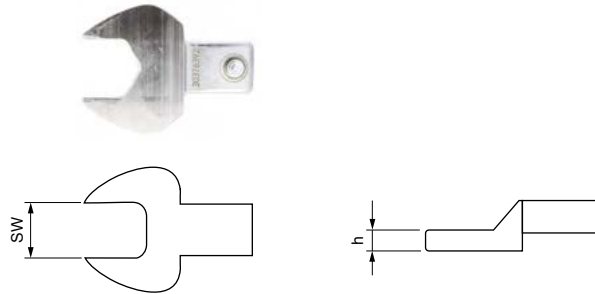
Version conique en carbure, CFS201 | Gamme standard disponible en stock

6	7,8	10	110	70	C	CFS201N-06-070-ZYL-HA10-H	30393779
8	9,8	16	110	60	C	CFS201N-08-060-ZYL-HA16-H	30393790
10	11,8	20	110	60	C	CFS201N-10-060-ZYL-HA20-H	30393801
10	11,8	20	150	100	D	CFS201N-10-100-ZYL-HA20-H	30393802
12	15,8	20	130	80	C	CFS201N-12-080-ZYL-HA20-H	30393966
12	15,8	20	150	100	D	CFS201N-12-100-ZYL-HA20-H	30393967
16	19,8	25	150	94	D	CFS201N-16-094-ZYL-HA25-H	30393979

Version cylindrique en acier, CFS101 | Gamme standard disponible en stock

6	7,8	10	85	45	B	CFS101N-06-045-ZYL-HA10-S	30393771
8	9,8	12	90	45	B	CFS101N-08-045-ZYL-HA12-S	30393782
10	11,8	16	90	42	B	CFS101N-10-042-ZYL-HA16-S	30393793
12	15,8	16	105	57	B	CFS101N-12-057-ZYL-HA16-S	30393956
16	19,8	25	120	64	B	CFS101N-16-064-ZYL-HA25-S	30393969

Accessoires – Aide au montage

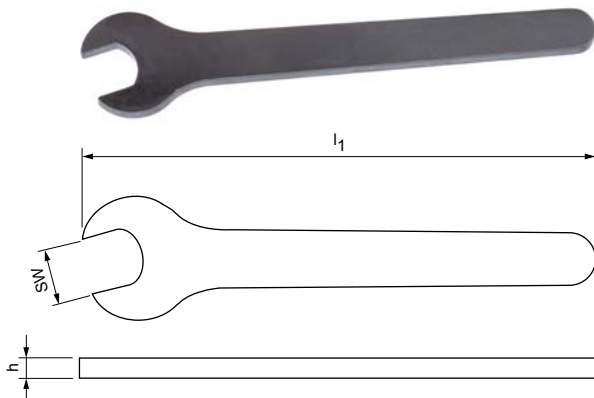


Clé dynamométrique

Tige d'insertion	Couple de serrage [Nm]	Longueur totale l_1	Réf. de commande
9x12	2 - 25	274	30386735
14x18	20 - 200	470,5	30386736

Clé à douille pour clé dynamométrique

SW	Dimensions		Réf. de commande
	h	Tige d'insertion	
SW 6	2,3	9 x 12	30376387
SW 8	2,8	9 x 12	30376388
SW 10	3,8	9 x 12	30376390
SW 11	3,8	9 x 12	30672376
SW 13	3,8	9 x 12	30376392
SW 15	3,8	9 x 12	30376393
SW 16	4,8	9 x 12	30376394
SW 18	4,8	9 x 12	30673296
SW 21	4,8	14 x 18	30376395



Clé de montage

Dimensions de connexion CFS	Dimensions			Réf. de commande
	SW	l_1	h	
6	SW 6	75	2,3	30352660
8	SW 8	92	2,8	30352661
10	SW 10	100	3,8	30352662
12	SW 13	135	3,8	30352663
16	SW 16	145	4,8	30352667
20	SW 21	195	4,8	30352668

FRAISAGE AVEC PLAQUETTES RÉGLABLES

Fraises à plaquettes amovibles et inserts de fraisage PCD.





PRÉSENTATION DES PRODUITS

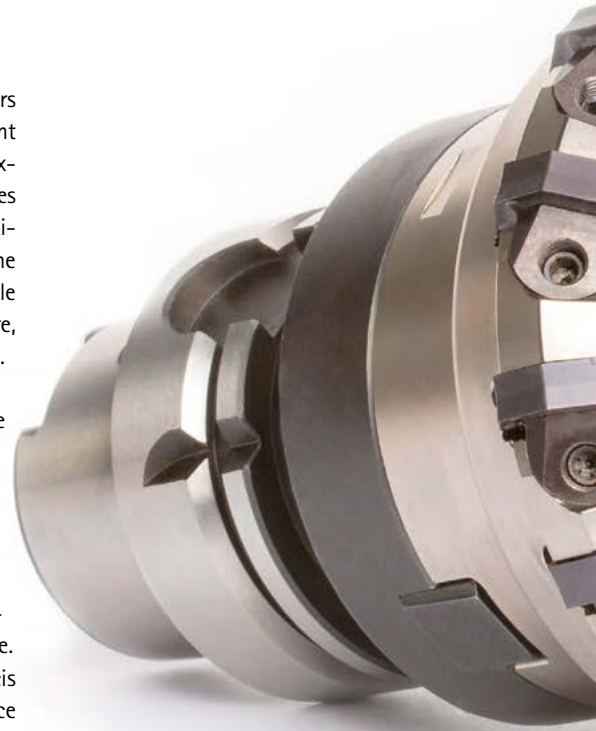
Fraises avec plaquettes réglables





Sous la désignation « Fraises avec plaquettes réglables », MAPAL propose une gamme standard de fraises équipées de plaquettes amovibles radiales (NeoMill) et tangentielles (TGMill). Pour l'usinage des métaux non ferreux, les systèmes de têtes de fraisage sont disponibles avec des inserts de fraisage PCD Power et Eco ainsi que des fraises avec des arêtes de coupe PCD brasées (FaceMill-Diamond).

La gamme NeoMill propose des fraises à planer, à dresser, à rainurer, en bout et à grande avance. Elle garantit une productivité et une rentabilité élevées, en particulier pour la fabrication en série. Le développement de ce programme s'appuie sur notre longue expertise dans la conception d'outils spéciaux permettant aux industriels de fabriquer un très grand nombre de pièces d'une qualité toujours constante.





Les fraises TGMill se distinguent par leurs arêtes de coupe tangentielles et parviennent à atteindre des durées de vie élevées et d'excellents résultats d'usinage en appliquant des forces de coupe moindres. En fonction des exigences, les fraises peuvent être dotées d'une division étroite et large pour le surfacage, le fraisage d'angle, le fraisage en bout de cylindre, le fraisage hélicoïdal et le fraisage de disques.

Taux d'enlèvement élevés, profondeurs de rugosité définies ou exigences spéciales quant à la surface plane du composant – les systèmes de têtes de fraisage Power et Eco sont conçus pour l'usinage haute performance des métaux non ferreux. Quelle que soit la gamme, le réglage au μ près assure des surfaces de qualité exceptionnelle. Le reconditionnement fiable, rapide et précis assuré par le MAPAL Maintenance Service pour fraises à surfacer permet de réaliser des économies considérables.



Fraises à planer	Fraises à dresser	Fraises à grande avance	
			
<p>Fraises à surfacer à plaquettes amovibles</p> <p>Ébauche et demi-finition de surfaces planes.</p> <p>NeoMill-Face :</p> <ul style="list-style-type: none"> - Fraise disponible avec plaquettes amovibles radiales à huit et seize arêtes de coupe - Profondeurs de coupe allant jusqu'à 5 mm <p>TGMill-Face45:</p> <ul style="list-style-type: none"> - Plaquettes amovibles tangentielles à 4+4 arêtes de coupe disponibles - Profondeurs de coupe allant jusqu'à 8 mm <p>Plaque de ϕ : 63,00 – 400,00 mm</p> <p>P M K</p>	<p>Surfçage avec PCD</p> <p>Parfait pour obtenir des composants en aluminium aux surfaces de qualité exceptionnelle.</p> <p>Système de tête de fraisage Power :</p> <ul style="list-style-type: none"> - Polyvalent pour l'ébauche et la finition - Vis de réglage robuste - Profondeurs de coupe allant jusqu'à 5 mm <p>Système de tête de fraisage Eco :</p> <ul style="list-style-type: none"> - Conçu pour les opérations de finition aux surfaces de grande qualité - Vê de réglage de précision - Profondeurs de coupe allant jusqu'à 3 mm <p>FaceMill-Diamond :</p> <ul style="list-style-type: none"> - Fraise avec arêtes brasées pour des profondeurs de coupe allant jusqu'à 8 mm <p>Plaque de ϕ : 32,00 – 500,00 mm</p> <p>N C</p>	<p>Parfait pour le fraisage d'épaulements 90°</p> <p>NeoMill-Corner :</p> <ul style="list-style-type: none"> - Fraise disponible avec plaquettes amovibles radiales à deux, quatre et huit arêtes de coupe - Forme basique positive pour des composants sensibles aux vibrations - Profondeurs de coupe allant jusqu'à 17 mm <p>TGMill-Corner :</p> <ul style="list-style-type: none"> - Fraise disponible avec plaquettes amovibles tangentielles à deux et quatre arêtes - Profondeurs de coupe allant jusqu'à 7 mm <p>Plaque de ϕ : 10,00 – 200,00 mm</p> <p>P M K N</p>	<p>Fraisage à grande avance</p> <p>NeoMill-HiFeed90:</p> <ul style="list-style-type: none"> - Système d'outil universel pour une productivité maximale - Corps de base avec plaquettes amovibles pour surfacage à grande avance et dressage - Taux d'enlèvement maximal grâce à des avances extrêmes et à une grande profondeur de coupe - Réduction des coûts d'outillage et de stockage - Plaquettes amovibles radiales disponibles à deux et quatre arêtes - Disponibles en fraise à axe horizontal et fraise à queue <p>Plaque de ϕ : 10,00 – 200,00 mm</p> <p>P M K H N</p>
<p>Page 249</p>	<p>Page 249</p>	<p>Page 291</p>	<p>Page 309</p>








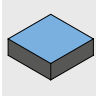
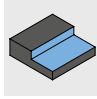
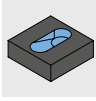
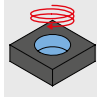
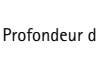
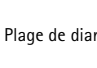




Fraises à copier	Fraises en bout	Fraises hélicoïdales	Fraises disque
			
<p>Ébauche et semi-finition de profils 3D</p> <p>NeoMill-ISO-360 :</p> <ul style="list-style-type: none"> - Idéales pour l'ébauche et la semi-finition - Matériaux de coupe et conception de l'arête de coupe disponibles pour l'usinage avant trempe comme pour l'usinage dur / de finition - Très grande précision des profils liée à la position de montage neutre des plaquettes amovibles - Comportement de coupe souple pour un usinage à faible vibration - Protection de l'évacuation des copeaux - Disponibles en fraise à axe horizontal et fraise à queue <p>Plage de \varnothing : 15,00 - 160,00 mm</p> <p>P M K H</p>	<p>Fraises hérisson</p> <p>Parfaites pour le dressage profond et l'ébarbage avec grandes profondeurs de coupe allant jusqu'à 75 mm.</p> <p>NeoMill-Shell :</p> <ul style="list-style-type: none"> - Fraise avec plaquettes amovibles radiales à deux et quatre arêtes - Convient également au fraisage de matériaux difficiles à usiner et au rainurage dans le plein <p>TGMill-Shell :</p> <ul style="list-style-type: none"> - Fraise avec plaquettes amovibles tangentielles à deux et quatre arêtes <p>Plage de \varnothing : 25,00 - 105,00 mm</p> <p>P M K N</p>	<p>Fraisage hélicoïdal</p> <p>Pour l'ébauche de grands diamètres de perçage (> 150 mm).</p> <p>TGMill-Helical :</p> <ul style="list-style-type: none"> - Profondeurs de coupe allant jusqu'à 35 mm - Plongée hélicoïdale et ramping possibles - Amortisseur de vibrations en option - Idéal pour les centres d'usinage - Plaquettes amovibles tangentielles disponibles à deux et quatre arêtes - Disponible comme fraise à axe horizontal et avec interface HSK-A <p>Plage de \varnothing : 80,00 - 160,00 mm</p> <p>P M K N</p>	<p>Fraisage d'épaulements ou rainures profonds</p> <p>TGMill-Disc :</p> <ul style="list-style-type: none"> - Utilisable comme train ou arbre de fraise - Profondeurs de coupe allant jusqu'à 17 mm - Parfait pour les machines-outils à fourreau sortant - Réglage axial pour la finition - Plaquettes amovibles tangentielles disponibles à deux et quatre arêtes - Angle d'appui de 90° <p>Plage de \varnothing : 100,00 - 200,00 mm</p> <p>P M K N</p>
<p>Page 333</p>	<p>Page 343</p>	<p>Page 357</p>	<p>Page 367</p>

CHOIX DE LA FRAISE

Étapes pour choisir la fraise appropriée

Vous recherchez par exemple une fraise à plaquettes amovibles d'un diamètre de 125 mm pour le dressage d'acier inoxydable dans des conditions d'usinage défavorables ? Ce guide de sélection vous aide à choisir, étape par étape, la fraise adaptée à votre tâche.

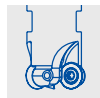
1	Type de fraise	Choisissez le type de fraise.	➤		Fraises à planer		Fraises à dresser
2	Compatibilité des matériaux	Déterminez le matériau de la pièce à usiner en utilisant les groupes d'usinage (MZG) MAPAL. Les groupes d'usinage sont indiqués sur la page dépliant à la fin du catalogue.	➤		Acier		Acier inoxydable
3	Procédé de fabrication	Sélectionnez votre procédé de fabrication.	➤		Ébauche		Usinage moyen
4	Conditions du processus	Évaluez les conditions de votre processus.	➤		Produit : - Conditions stables - Faible largeur de prise		
5	Application	Choisissez l'application qui vous convient.	➤		Surfaçage		Dressage
					Ramping		Fraisage hélicoïdal
6	Version technique / Caractéristiques géométriques	Vérifiez que les caractéristiques géométriques correspondent à vos besoins.	➤		Profondeur de coupe max.		Plage de diamètre
7	Corps de base	Choisissez la fraise qui convient. En présence de plusieurs options, sélectionnez la fraise indiquée comme 1er choix (★) en ce qui concerne l'aptitude du matériau.	➤		Si plusieurs versions avec division différente sont disponibles, veuillez consulter les conseils sur les pages correspondantes		
8	Plaquette amovible / Insert de fraisage	Choisissez la plaquette amovible ou l'insert de fraisage qui convient. Pour déterminer le matériau adapté, consultez l'aperçu des matériaux de coupe à la page 234. La désignation de la plaquette amovible fait également référence à la conception de l'arête de coupe choisie et à la nuance de coupe. Exemple : RDKW1003M0N-PMU-HP635	➤		Choisissez la plaquette amovible ou l'insert de fraisage qui convient		



Fraises à grande avance



Fraises en bout



Fraises à copier



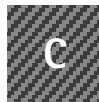
Fraises hélicoïdales



Fraises disque



Fonte



Matériaux composites



Métaux non ferreux et plastiques



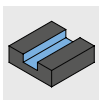
Superaliages et titane



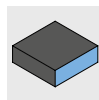
Finition



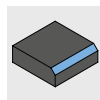
Défavorable :
 - Rapport $a_e / D > 0,6$
 - Grande surépaisseur
 - Composant / dispositif de serrage / machine sensibles aux vibrations



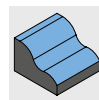
Rainurage



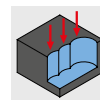
Rognage



Chanfreinage et ébavurage



Profilage



Fraisage en plongée / Fraisage de pointage



Fraisage à grande avance



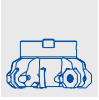
Fraisage de poches / Chambrage

Angle d'appui

Nombre d'arêtes de coupe

Alimentation en réfrigérant

Technologie (radiale / tangentielle)



Fraises à planer

Fraises à planer avec plaquettes amovibles

Compatibilité des matériaux								Procédé de fabrication			en fonction du processus		Application											
P	M	K	N	C	S	H																		
★	☐						■	■		■	■	■												
■	★*	★					■	■	■	☐	■													
■		■					■	☐		■	☐	■												

Fraises à planer avec inserts de fraisage PCD

Compatibilité des matériaux								Procédé de fabrication			en fonction du processus		Application											
P	M	K	N	C	S	H																		
			■	☐			☐	■	■	■	■	■	■											
			■	☐			★	★	■	■	■	■	■											
			■	☐				☐	■	■	■	■	■											
			■	☐					★	■	■	■	■											
			■	☐					■	■	■	■	■											
			■	☐				☐	■	■	■	■	■											
			■	☐			☐	■	■	■	■	■	■											

★ 1. choix ■ usage adapté ☐ usage adapté dans certaines conditions

Étape 1 :
Type de fraise



Étape 2 :
Compatibilité
des matériaux



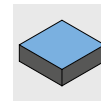
Étape 3 :
procédé de fabrication



Étape 4 :
Conditions du processus



Étape 5 :
Application



Étape 6 :
Version



	Données techniques						Corps de base			Plaquette amovible		
	∅ [mm]	a _p max. [mm]	Arêtes de coupe	Angle d'appui	Technologie		Nom de produit	Version	Page	Nom de produit		Page
	63 - 200	5	8	45°	Radiale	✓**	NeoMill-8-Face		250	OFMT07		251
	63 - 200	4	16	45°	Radiale	✓**	NeoMill-16-Face		252	ONKU07		253
	80 - 200	8	4	45°	Tangentielle	✓	TGMill-4-Face45		254	LTHU15		255

	Données techniques						Corps de base			Insert de fraisage			
	∅ [mm]	a _p max. [mm]	Évacuation des copeaux	Alimentation en réfrigérant		Réaffûtable	Nom de produit	Version	Page	Nom de produit		Page	
				Arête de coupe	Centrale								
	50 - 250	5	Défecteur de copeaux amovible			✓	✓	PowerMill		262	PMC avec insert à surfacer		265
	50 - 400	5	Défecteur de copeaux intégré	✓			✓	PowerMill-Blue		267	PBC avec insert à surfacer		269
	50 - 250	3	Défecteur de copeaux intégré			✓		EcoMill		272	EMC avec insert à surfacer		275
	32 - 400	2	Défecteur de copeaux intégré	✓				EcoMill-Blue		276	EBC avec insert à surfacer		279
	50 - 200	1	Défecteur de copeaux intégré	✓				RapidMill-Blue		280	RBC avec insert à surfacer		281
	63 - 160	3				✓		FlyCutter		282	FMC avec insert à surfacer		283
	40 - 125	10		✓			✓	FaceMill-Diamond		284	brasé		

* en cas d'acier moulé résistant à la chaleur
** jusqu'au ∅ 125 mm



Fraises à dresser

Fraises à dresser avec plaquettes amovibles

Compatibilité des matériaux								Procédé de fabrication			en fonction du processus		Application												
P	M	K	N	C	S	H																			
■	■							■	■		■	■	■	■				■	■	■					
■	■	■						■	■		■	■	■	■				■	■	■					
■	■	■	■					■	■		■	■	■	■				■	■	■					
■	★	■						■	■		■	■	■	■											
★	■							■	■		■	■	■	■				■							
■	■	★						■	■		■	■	■	■											
			★					■	■		■	■	■	■											
■	■	■						■	■		■	■	■	■											

Fraise à dresser avec inserts de fraisage PCD

Compatibilité des matériaux								Procédé de fabrication			en fonction du processus		Application												
P	M	K	N	C	S	H																			
			★	■				■	■	■	■	■	■												

★ 1. choix

■ usage adapté

■ usage adapté dans certaines conditions

Étape 1 :
Type de fraise



Étape 2 :
Compatibilité
des matériaux



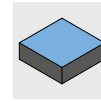
Étape 3 :
procédé de fabrication



Étape 4 :
Conditions du processus



Étape 5 :
Application



Étape 6 :
Version



	Données techniques						Corps de base			Plaquette amovible		
	∅ [mm]	a _p max. [mm]	Arêtes de coupe	Angle d'appui	Technologie		Nom de produit	Version	Page	Nom de produit		Page
	10 - 50	5,2	2	90°	Radiale	✓	NeoMill-2-HiFeed90		310	LPMX06		318
	20 - 63	11	2	90°	Radiale	✓*	NeoMill-2-Corner		292	AOKT12		293
	25 - 160	17	2	90°	Radiale	✓	NeoMill-2-HiFeed90		314	LD_X18		318
	25 - 100	10	4	90°	Radiale	✓*	NeoMill-4-Corner		294	ANMU12		295
	40 - 160	8	4	90°	Radiale	✓*	NeoMill-4S-Corner		296	SDKT10		297
	50 - 160	8	8	90°	Radiale	✓*	NeoMill-8-Corner		298	SNMU12		299
	63 - 200	7	2	90°	Tangentielle	✓	TGMill-2-Corner		300	CTHD09		301
	63 - 200	7	4	90°	Tangentielle	✓	TGMill-4-Corner		302	CT_Q09		304

	Données techniques						Corps de base			Insert de fraisage		
	∅ [mm]	a _p max. [mm]	Évacuation des copeaux	Alimentation en réfrigérant Arête de coupe	Centrale	Réaffûtable	Nom de produit	Version	Page	Nom de produit		Page
	32 - 400	1 - 10**	**	✓**	✓**	✓**	Fraises avec inserts de fraisage PCD		226	Insert de fraisage avec insert à surfa- cer-dresser		226

* en cas d'acier moulé résistant à la chaleur

** jusqu'au ∅ 125 mm



Fraises à grande avance

Compatibilité des matériaux								Procédé de fabrication			en fonction du processus		Application												
P	M	K	N	C	S	H																			
★	■					■	■			■	■	■	■	■					■	■	■	■	■		
★	■	★	■			■	■	■		■	■	■	■	■					■	■	■	■	■	■	
★	■					■	■	■		■	■	■	■	■					■	■	■	■	■	■	
★	■	★	■			■	■	■		■	■	■	■	■					■	■	■	■	■	■	
★	■	★	■			■	■	■		■	■	■	■	■					■	■	■	■	■	■	
★	■	★				■	■	■		■	■	■	■	■					■	■	■	■	■	■	



Fraises à copier

Compatibilité des matériaux								Procédé de fabrication			en fonction du processus		Application												
P	M	K	N	C	S	H																			
■	■	■				■	■	■		■	■	■	■	■					■	■	■	■	■	■	
■	■	■				■	■	■		■	■	■	■	■					■	■	■	■	■	■	
★	★	★				■	■	■		■	■	■	■	■					■	■	■	■	■	■	
■	■	■				■	■	■		■	■	■	■	■					■	■	■	■	■	■	

★ 1. choix

■ usage adapté

■ usage adapté dans certaines conditions

Étape 1 :
Type de fraise



Étape 2 :
Compatibilité
des matériaux



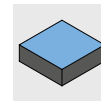
Étape 3 :
procédé de fabrication



Étape 4 :
Conditions du processus



Étape 5 :
Application



Étape 6 :
Version



	Données techniques						Corps de base			Plaquette amovible		
	\emptyset [mm]	a_p max. [mm]	Arêtes de coupe	Angle d'appui	Techno- logie		Nom de produit	Version	Page	Nom de produit		Page
	10 - 50	0,7	2	High feed	Radiale	✓	NeoMill-2-HiFeed90		310	LPMX06		316
	16 - 80	1,4	2	High feed	Radiale	✓	NeoMill-2-HiFeed90		312	LD_X10		316
	16 - 35	1	4	High feed	Radiale	✓	NeoMill-4-HiFeed90		320	SD__06		326
	25 - 80	1,5	4	High feed	Radiale	✓	NeoMill-4-HiFeed90		322	SD__10		326
	50 - 125	2,4	4	High feed	Radiale	✓	NeoMill-4-HiFeed90		324	SD__14		326
	80 - 200	3,5	4	High feed	Radiale	✓	NeoMill-4-HiFeed90		325	SD__18		326

	Données techniques						Corps de base			Plaquette amovible / Insert de fraisage		
	\emptyset [mm]	a_p max. [mm]	Arêtes de coupe	Angle d'appui	Techno- logie		Nom de produit	Version	Page	Nom de produit		Page
	15 - 16	3,5	*	0°	Radiale	✓	NeoMill-ISO-360		334	RD__07		338
	20 - 52	5	*	0°	Radiale	✓	NeoMill-ISO-360		335	RD__10		338
	42 - 80	6	*	0°	Radiale	✓	NeoMill-ISO-360		336	RD__12		338
	50 - 160	8	*	0°	Radiale	✓	NeoMill-ISO-360		337	RD__16		338



Fraises en bout

Compatibilité des matériaux								Procédé de fabrication			en fonction du processus		Application										
P	M	K	N	C	S	H																	
■	■	★					■	■		■	■		■	■	■								
■	■	■					■	■		■	■		■	■	■								
★	★	■					■	■		■	■		■	■	■								
			■				■	■		■	■		■	■	■								



Fraises hélicoïdales

Compatibilité des matériaux								Procédé de fabrication			en fonction du processus		Application										
P	M	K	N	C	S	H																	
★	★	★					■	■		■	■		■					■	■				
			★				■	■		■	■		■					■	■				



Fraises disque

Compatibilité des matériaux								Procédé de fabrication			en fonction du processus		Application										
P	M	K	N	C	S	H																	
★	★	★					■	■	■	■	■		■	■									
			★				■	■	■	■	■		■	■									

★ 1. choix ■ usage adapté ■ usage adapté dans certaines conditions

Étape 1 :
Type de fraise



Étape 2 :
Compatibilité
des matériaux



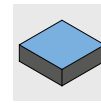
Étape 3 :
procédé de fabrication



Étape 4 :
Conditions du processus



Étape 5 :
Application



Étape 6 :
Version



	Données techniques						Corps de base			Plaquette amovible		
	\emptyset [mm]	a_p max. [mm]	Arêtes de coupe	Angle d'appui	Technologie		Nom de produit	Version	Page	Nom de produit		Page
	32 - 63	62	4	90°	Radiale	✓	NeoMill-4-Shell		346	ANMU12		347
	25 - 40	62	2	90°	Radiale	✓	NeoMill-2-Shell		344	AOKT12		345
	63 - 100	75	4	90°	Tangentielle	✓	TGMill-4-Shell		350	CTHQ09		352
	63 - 100	75	2	90°	Tangentielle	✓	TGMill-2-Shell		348	CTHD09		349

	Données techniques						Corps de base			Plaquette amovible		
	\emptyset [mm]	a_p max. [mm]	Arêtes de coupe	Angle d'appui	Technologie		Nom de produit	Version	Page	Nom de produit		Page
	80 - 125	35	4	90°	Tangentielle	✓	TGMill-4-Helical		358	CTHQ09		359
	80 - 125	35	2	90°	Tangentielle	✓	TGMill-2-Helical		360	CTHD09		362

	Données techniques						Corps de base			Plaquette amovible		
	\emptyset [mm]	a_p max. [mm]	Arêtes de coupe	Angle d'appui	Technologie		Nom de produit	Version	Page	Nom de produit		Page
	100 - 200	17	4	90°	Tangentielle		TGMill-4-Disc		368	CTHQ09		369
	100 - 200	17	2	90°	Tangentielle		TGMill-2-Disc		370	CTHD09		372

* selon a_p max.

Aperçu des matériaux de coupe : Sélection du matériau de coupe approprié

Les matériaux de coupe de MAPAL offrent une grande variété de choix entre la résistance à l'usure et la ténacité. La désignation du matériau de coupe indique la ténacité, plus le nombre indiqué est croissant, plus la ténacité du matériau augmente.

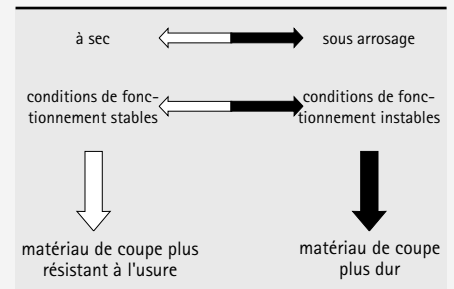
Les matériaux de coupe avec revêtement PVD (HP...) sont les produits de premier choix pour le fraisage de matériaux K, P et M. Ils permettent d'atteindre la durée de vie maximale. Pour réaliser des vitesses de coupe élevées, il convient de choisir des matériaux de coupe avec revêtement CVD (HC...).

Pour les matériaux non ferreux, les nuances de carbure non revêtues et revêtues (HU... / HP...) sont idéales. À partir d'une teneur en silicium de ≥12 %, le PCD (PU...) est recommandé en raison de la hausse de l'abrasivité. Le PCD permet d'atteindre des durées de vie maximales, c'est pourquoi ce matériau de coupe est particulièrement adapté aux grandes séries.

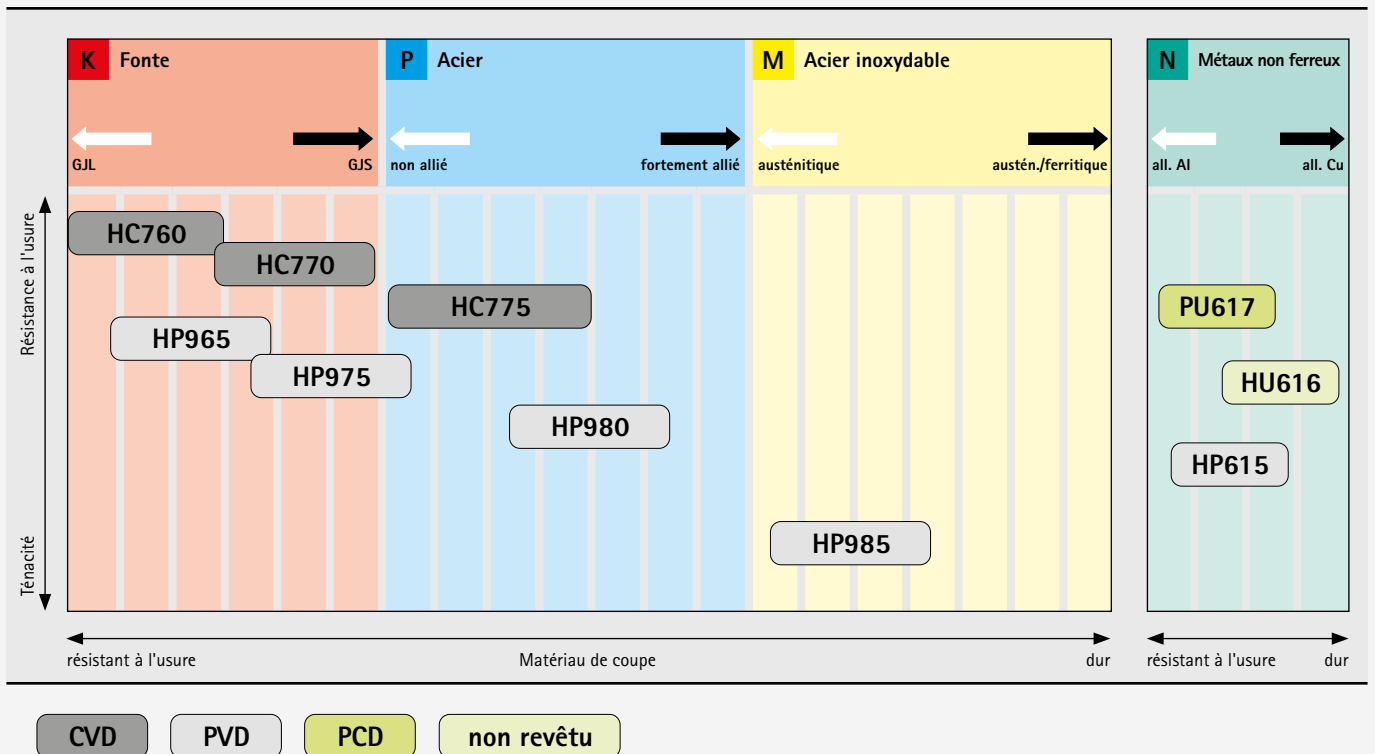
Exemple : HP980 est plus dur que HP965 (plus le matériau de coupe est dur, plus la résistance à l'usure est faible).

1. Sélectionnez votre matériau en consultant le GMU (Groupes d'usinage MAPAL).
2. Dans le **tableau « Aperçu des matériaux de coupe [...] »**, choisissez en fonction du type d'outil la nuance indiquée sous le matériau du composant souhaité.
3. Selon les conditions-cadres (voir le **tableau « Conditions-cadres »**), sélectionnez un matériau de coupe résistant à l'usure ou plutôt tenace.
4. Si les conditions-cadres en direction des flèches noires prédominent et que des ruptures ne peuvent pas être évitées en dépit d'un type de CVD tenace, il convient de sélectionner des matériaux de coupe avec revêtement PVD.

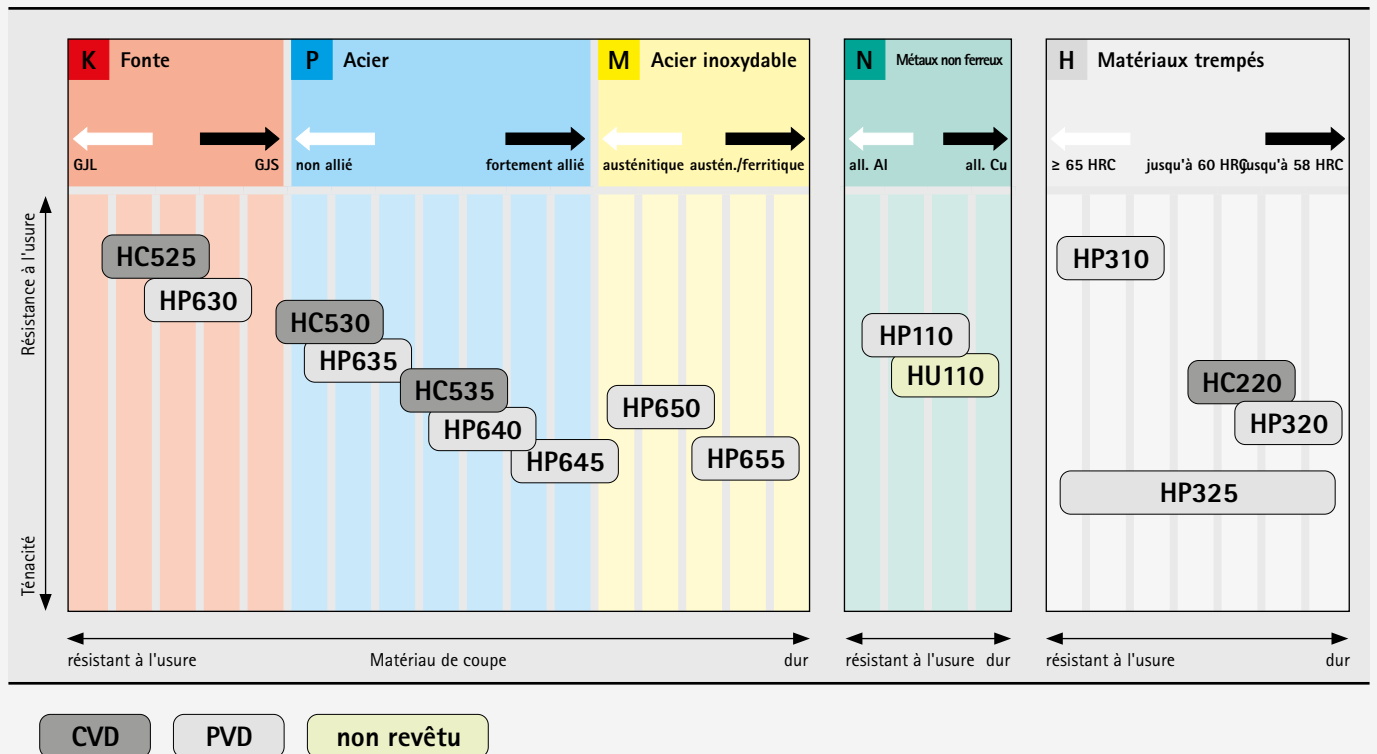
Conditions générales



Aperçu des matériaux de coupe | Fraises de surfacage, d'angle, hérissées, hélicoïdales et de disques



Aperçu des matériaux de coupe | Fraises de grande avancée et à copier de la fabrication de moules et de matrices



Aperçu des matériaux de coupe : Nuances et description de la nuance

Fraises à plaquettes amovibles

Matériau de coupe	Désignation du matériau de coupe	Composition du revêtement	Couleur du revêtement	Domaine d'application	Application recommandée
Carbure revêtu PVD	HP110	AlTiN	gris foncé	●	Carbure avec revêtement TiAlN pour l'usinage de matériaux en aluminium et d'autres métaux ferreux. En raison de la très fine couche, le matériau de coupe convient également pour l'usinage de finition des aciers inoxydables et de la fonte grise.
	HP310	TiSiN	brun rouge	●	Nuance de carbure à grain fin à haute résistance à l'usure et revêtement PVD stable en température. Convient pour la finition de matériaux en acier à des vitesses de coupe maximales.
	HP320	AlTiN	gris clair	●	Nuance de carbure à grain ultra fin universelle avec haute résistance à l'usure, ainsi qu'une bonne stabilité à la rupture et aux arêtes vives. En raison du revêtement PVD résistant en température, il convient à l'usinage des matériaux en acier durs jusqu'à 60 HRC max.
	HP325	AlTiN	gris clair	⚡	Nuance de carbure à grain très fin avec un bon équilibre entre la ténacité et la résistance à l'usure. Large domaine d'application pour les matériaux en acier grâce au revêtement PVD optimisé pour résister aux contraintes.
	HP615	TiB2	gris argenté	●	Carbure grain fin avec un revêtement PVD partiellement réduit pour l'usinage de matériaux collants. Premier choix pour une augmentation de la durée de vie par rapport aux arêtes de coupe non revêtues dans l'usinage d'alliages d'aluminium à teneur de silicium de 7-12 %.
	HP630	AlTiN	gris foncé	●	Nuance de carbure dure avec revêtement AlTiN. Convient pour l'usinage de matériaux en fonte. Également pour la finition de matériaux en acier et des aciers pour travail à froid dont la dureté est supérieure à 54 HRC.
	HP635	AlTiN-TiN	doré	●	Nuance de carbure avec revêtement PVD. Convient pour le fraisage des aciers non alliés, faiblement alliés, fortement alliés et inoxydables. Dans des conditions stables, il convient particulièrement à des vitesses de coupe élevées pour l'usinage à sec et sous arrosage.
	HP640	AlTiN-TiN	doré	●	Nuance de carbure universelle avec une haute ténacité et un revêtement AlTiN-TiN. Convient pour l'usinage des matériaux en acier. En particulier pour le fraisage à sec à des vitesses de coupe faibles à moyennes dans des conditions défavorables.
	HP645	AlTiN-TiN	doré	⚡	Nuance de carbure dure avec revêtement PVD. Convient pour les coupes fortement interrompues dans des matériaux en acier tels que les aciers à outils, les aciers de traitement, les aciers de cémentation et les matériaux inoxydables austénitiques.
	HP650	AlTiN	gris foncé	●	Nuance de carbure à grain fin avec revêtement AlTiN résistant à l'usure. Convient à l'usinage des matériaux inoxydables et austénitiques. Convient à l'usinage à sec et sous arrosage.
	HP655	AlTiN	gris foncé	●	Nuance de carbure à grain fin avec ténacité extrême. Avec un revêtement PVD fin et lisse, cette nuance est idéale pour le fraisage des aciers inoxydables austénitiques et des matériaux du groupe duplex pour des vitesses de coupe faibles à moyennes.
	HP965	AlTiN	noir anthracite	●	Nuance de carbure grain fin revêtement PVD pour l'usinage standard et pour l'ébauche de GJL, GJV et GJS. Adapté pour l'usinage à sec ou sous arrosage à des vitesses de coupe moyennes à élevées.
	HP975	AlTiN	noir anthracite	⚡	Nuance de carbure tenace avec couche épaisse PVD pour travaux d'usinage exigeants dans des fontes. Particulièrement adapté pour GJS, les matériaux ADI et l'acier faiblement allié en cas de conditions instables.
	HP980	AlTiN	noir anthracite	⚡	Nuance de carbure revêtue de PVD et tenace pour l'usinage général de l'acier et de l'acier allié. Résistance à l'usure augmentée et en même temps une bonne résistance au choc.
	HP985	AlTiN	noir anthracite	⚡	Nuance de carbure revêtue de PVD pour le fraisage d'aciers inoxydables et résistants à la température. Combinaison de bonne ténacité et revêtement résistant à la température.

Aperçu des matériaux de coupe : Nuances et description de la nuance

Fraises à plaquettes amovibles

Matériau de coupe	Désignation du matériau de coupe	Composition du revêtement	Couleur du revêtement	Domaine d'application	Application recommandée
Carbure revêtu CVD	HC220	AlTiN	noir anthracite	●	Nuance de carbure à grain fin résistant à l'usure pour une grande variété d'applications. Convient aux matériaux en acier dans des conditions stables. Nouveau revêtement CVD avec haute dureté à la chaleur et haute résistance à l'usure.
	HC525	AlTiN	noir anthracite	●	Substrat en carbure optimisé avec revêtement CVD multicouche extrêmement dur et résistant à l'usure. Convient parfaitement à l'usinage à sec de GJL, GJS, de la fonte malléable et de la fonte alliée.
	HC530	AlTiN	noir anthracite	●	Alternative plus dure à la nuance HP635 avec revêtement CVD très résistant à l'abrasion. Excellent pour le surfacage des matériaux en acier à une vitesse de coupe plus élevée, dans des conditions stables.
	HC535	AlTiN	noir anthracite	●	Nuance de carbure dure avec revêtement CVD pour un usinage à sec économique à des vitesses de coupe élevées. Surtout pour le surfacage dans un large spectre de matériaux en acier.
	HC760	TiCN+Al ₂ O ₃	noir	●	Carbure grain fin avec grande résistance à l'usure et revêtement CVD en multi-couches avec une couche fonctionnelle Al ₂ O ₃ pour l'usinage moyen jusqu'à l'usinage d'ébauche de GJL à vitesses de coupe élevées.
	HC770	TiCN+Al ₂ O ₃	noir	●	Carbure grain fin à résistance à l'usure élevée et un revêtement CVD en multi-couches avec couche fonctionnelle Al ₂ O ₃ . Large domaine d'application pour l'usinage moyen jusqu'à l'usinage d'ébauche de GJS jusqu'aux aciers non alliés et faiblement alliés.
	HC775	TiCN+Al ₂ O ₃	noir	✚	Carbure grain fin avec rapport équilibré entre la résistance à l'usure et à la ténacité, un revêtement CVD multi-couches avec couche fonctionnelle Al ₂ O ₃ pour l'usinage à des vitesses de coupe élevées. Pour situations instables et matériaux résistants à la traction.
Carbure non revêtu	HU110	-	-	●	Nuance de carbure sans revêtement pour l'usinage de l'aluminium et d'autres métaux non ferreux.
	HU616	-	-	●	Carbure grain fin avec surface très lisse pour l'usinage général d'alliages forgés d'aluminium et alliages coulés d'aluminium à teneur Si < 3 %.
PCD	PU617	-	-	●	Nuance PCD avec taille de grain moyenne, pour ébauche et demi-finition dans des métaux non ferreux et pour l'usinage de matériaux très abrasifs.

Fraises avec inserts de fraisage PCD et fraises à queue PCD

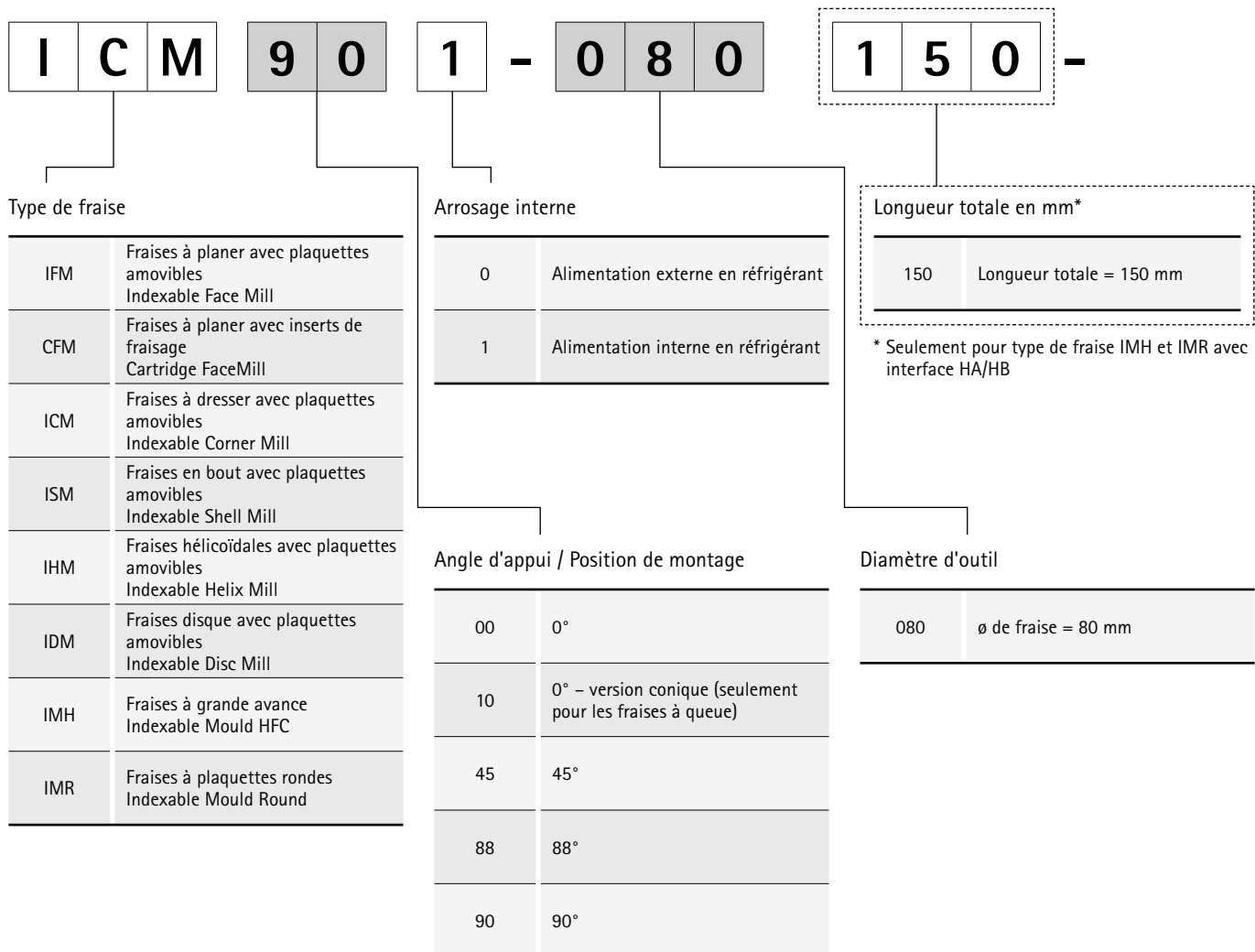
Matériau de coupe	Désignation du matériau de coupe	Composition du revêtement	Couleur du revêtement	Domaine d'application	Application recommandée
PCD	PU611	-	-	●	Nuance PCD universelle avec une granulométrie moyenne. Premier choix pour le fraisage des métaux non ferreux avec un faible taux de charges abrasives (par ex. aluminium avec Si <=12 %)
	PU622	-	-	●	Nuance PCD avec granulométrie fine. Choix optimal pour l'usinage des métaux non ferreux avec des exigences de surface élevées et des composés AISi faiblement alliés (par ex. aluminium avec Si <5 %).

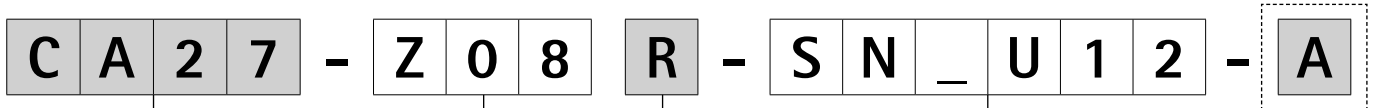
	P Acier						M Acier inoxydable/acier réfractaire moulé						K Fonte						N Métaux non ferreux						S Alliages thermostables / Alliages titane						H Acier trempé / Acier moulé															
	résistant à l'usure			dur			résistant à l'usure			dur			résistant à l'usure			dur			résistant à l'usure			dur			résistant à l'usure			dur			résistant à l'usure			dur												
	05	15	25	35	45		05	15	25	35	45		05	15	25	35	45		05	15	25	35	45		05	15	25	35	45		05	15	25	35	45		05	15	25	35	45					
01	10	20	30	40	50	01	10	20	30	40	50	01	10	20	30	40	50	01	10	20	30	40	50	01	10	20	30	40	50	01	10	20	30	40	50	01	10	20	30	40	50					
	■	■	■										■	■	■																															
													■	■																																
			■	■																																										
				■	■																																									
	■	■	■										■	■	■																															
			■	■																																										
																			■	■	■																									
																										■	■	■	■																	

	P Acier						M Acier inoxydable/acier réfractaire moulé						K Fonte						N Métaux non ferreux						S Alliages thermostables / Alliages titane						H Acier trempé / Acier moulé																						
	résistant à l'usure			dur			résistant à l'usure			dur			résistant à l'usure			dur			résistant à l'usure			dur			résistant à l'usure			dur			résistant à l'usure			dur																			
	05	15	25	35	45		05	15	25	35	45		05	15	25	35	45		05	15	25	35	45		05	15	25	35	45		05	15	25	35	45		05	15	25	35	45												
01	10	20	30	40	50	01	10	20	30	40	50	01	10	20	30	40	50	01	10	20	30	40	50	01	10	20	30	40	50	01	10	20	30	40	50	01	10	20	30	40	50												
																			■	■	■																																
																										■	■	■	■																								

Clé de désignation

Fraises avec plaquettes réglables





Porte-outil / Interface (exemples)

HA32	∅ de queue cylindrique = 32 mm Forme HA
HB32	∅ de queue cylindrique = 32 mm Forme HB
CA16	∅ d'arbre porte-fraise = 16 mm
CA22	∅ d'arbre porte-fraise = 22 mm
CA27	∅ d'arbre porte-fraise = 27 mm
CA32	∅ d'arbre porte-fraise = 32 mm
CA40	∅ d'arbre porte-fraise = 40 mm
CA60	∅ d'arbre porte-fraise = 60 mm
A063	HSK-A63
A080	HSK-A80
A100	HSK-A100
M045	Filetage M4,5
M010	Filetage M10
M012	Filetage M12
M016	Filetage M16
S050	SK50 Forme AD / AF ISO 7388-1

Sens de rotation

R	Droite
L	Gauche
R1	À droite Fraise disque (coupe à gauche)
R2	À droite Fraise disque (coupe à droite)
R3	À droite Fraise disque (des deux côtés, 3 arêtes de coupe)

Nombre réel d'arêtes (eff.) (exemples)

Z05	Nombre réel de dents = 5
Z10	Nombre réel de dents = 10
Z9+3	Nombre réel de dents = 12 dont trois arêtes de coupe réglables
Z12+4	Nombre réel de dents = 16 dont quatre arêtes de coupe réglables
Z6+6	Fraises disque Nombre réel de dents = 6 (des deux côtés, 3 arêtes de coupe)
Z7+7	Fraises à planer LT_U Nombre réel de dents = 14 (montage alterné)

Matériau corps de base *

A	Corps de base en aluminium
S	Corps de base en acier

* Seulement pour type de fraise CFM

Plaquette amovible / Insert de fraisage

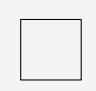
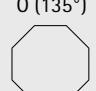
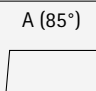
2ème position « T »	CT... Tangentielle LT... Tangentielle
2ème position « D, F, N, O, P »	AN... Radiale AO... Radiale OF... Radiale ON... Radiale SD... Radiale SN... Radiale LP... Radiale LD... Radiale RD... Radiale
3ème position « C »	PMC... PowerMill EMC... EcoMill FMC... FlyCutter EBC... EcoMill-Blue RBC... RapidMill-Blue PBC... PowerMill-Blue

Clé de désignation

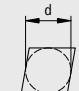
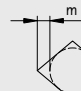
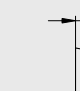
Plaquettes amovibles radiales

S
N
M
U
1
2
0
5
0
8

Forme de plaquette

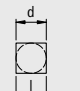
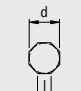
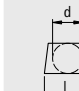
S (90°)	
O (135°)	
A (85°)	

Tolérance

			
	d [mm]	m [mm]	s [mm]
M	de ±0,05 jusqu'à ±0,15*	de ±0,08 jusqu'à ±0,20*	de ±0,05 jusqu'à ±0,13*
K	de ±0,05 jusqu'à ±0,15*	±0,013	±0,013
H	±0,013	±0,013	±0,025

* Tolérance en fonction des dimensions de la plaquette

Dimensions de plaquette

Cercle inscrit			
d [mm]	S	O	A
7,5	-	-	12
7,5	-	-	12
10	10	-	-
11,5	12	-	-
19	-	07	-
20	-	07	-

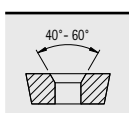
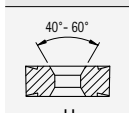
Épaisseur de la plaquette

Identifiant	s [mm]
T3	3,97
04	4,76
05	5,56

Dépouille

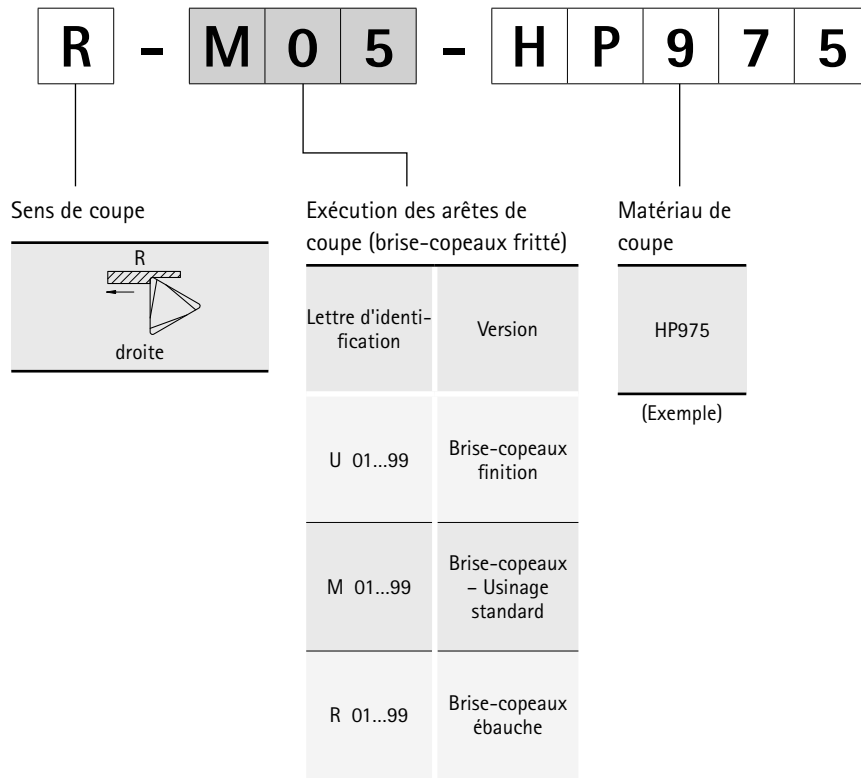
Identifiant	Dépouille
N	0°
D	15°
O	Spéciale
F	25°

Type de plaquette

	T
	U
Spéciale	X

Rayon de bec

Identifiant	r [mm]
08	0,8
12	1,2



Clé de désignation

Plaquettes amovibles tangentielles

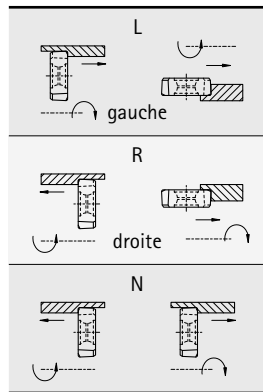
		C	T	H	Q	0	9	0	5	0	8
Forme de plaquette	C (80°)										
	C (90°)										
Tolérance											
		d [mm]	s [mm]								
Type de plaquette											
Dimensions de plaquette		Cercle inscrit									
		d [mm]	C	L							
		6,35	06 / 09	-							
		10,16	-	-							
		9,525	09 / 13	15							
		12,7	12 / 18	-							
		13,65	-	-							
Épaisseur de la plaquette											
		Identifiant	s [mm]								
		03	3,18								
		T3	3,97								
		04	4,76								
		05	5,56								
		06	6,35								
		07	7,94								
Plaquette amovible											
		T									
		Tangentielle									
Rayon de bec											
		Identifiant	r [mm]								
		00	0								
		04	0,4								
		08	0,8								
		12	1,2								
		20	2,0								
		30	3,0								

H 1 2 R 9 0 M 0 1 8 - H P 9 6 5

Conception de l'arête de coupe

Lettre d'identification
A 01...99
C 01...99
D 01...99
G 01...99
H 01...99

Sens de coupe



Angle d'appui

Identifiant	Angle
90	90°
75	75°

Arête de finition

Identifiant	Longueur [mm]
M008	0,8
M012	1,2
M018	1,8

Identifiant	Rayon
M050	R 050
M100	R 100

Matériau de coupe

HP965
(Exemple)

Clé de désignation

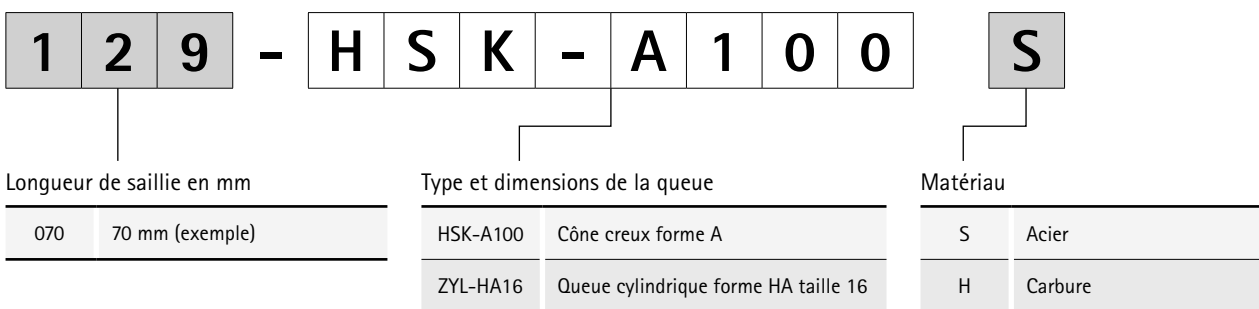
Inserts de fraisage PCD

P	B	C	-	6	1	1	-	1	-	P	U	6	1	1
Insert de fraisage			Type	Angle de coupe		Forme d'arête		Sens de coupe		Matériau de coupe				
PBC	PowerMill-Blue		6	Insert à surfa- cer-dresser	1	6°	1	Valeur $R_z \leq 5 \mu\text{m}$ / rayon*	0	Coupe à droite		PU PCD		
PMC	PowerMill		7	Insert à surfa- cer	2	3°	2	Valeur $R_z \leq 10 \mu\text{m}$	1	Coupe à gauche				
EMC	EcoMill		8	Insert à planer	3	0°	3	Valeur $R_z \leq 20 \mu\text{m}$						
FMC	FlyCutter		9	Insert PT	4	10°	4	Valeur $R_z > 20 \mu\text{m}$						
EBC	EcoMill-Blue				5	15°								
RBC	RapidMill-Blue				X	Spéciale								

Spécification porte-tête de fraisage MFS

M	F	S	2	0	1	N	-	M	0	8	
Type de support		Gamme	Alimentation en réfrigérant		Version		Taille de connexion MFS				
MFS	Porte-tête de fraisage Metric Fitting System	10	Version cylindrique	0	Alimentation externe en réfrigérant	N	Version normale				
		20	Version conique	1	Alimentation interne en réfrigérant						
								M08	Filetage métrique ISO M8 (exemple)		

* Uniquement pour insert à planer.





FRAISES À PLANER

Fraises à planer avec plaquettes amovibles

NeoMill – Technologie radiale	
NeoMill-8-Face, OFMT07	250
NeoMill-16-Face, ONKU07	252
TGMill – Technologie tangentielle	
TGMill-4-Face45, LTHU15	254

Fraises à planer avec PCD

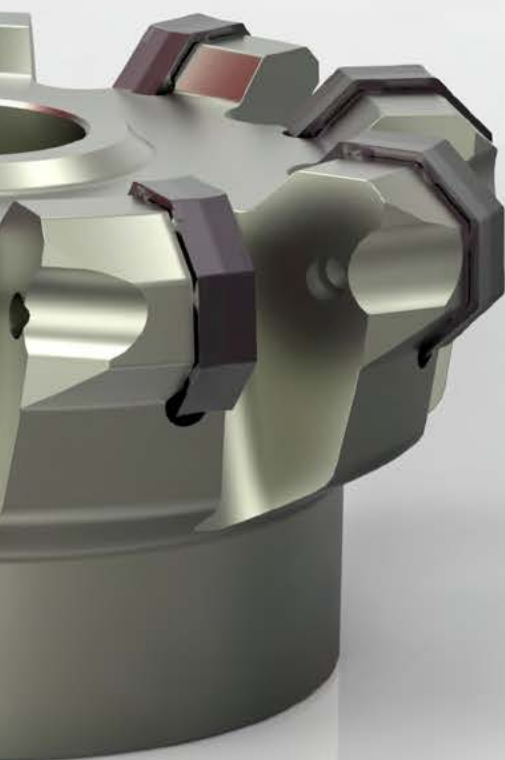
Limitation de système : Power et Eco	258
Système de tête de fraisage Power	
Introduction à la technologie	260
PowerMill et insert de fraisage PMC	262
PowerMill-Blue et insert de fraisage PBC	266
Système de tête de fraisage Eco	
Introduction à la technologie	270
EcoMill et insert de fraisage EMC	272
EcoMill-Blue et insert de fraisage EBC	276
RapidMill-Blue et insert de fraisage RBC	280
FlyCutter et insert de fraisage FMC	282
Gamme FaceMill	
Introduction à la technologie	284
FaceMill-Diamond	286

Accessoires et pièces de rechange

Fraises à planer avec plaquettes amovibles	
Accessoires pour plaquettes amovibles	384
Affectation des vis de serrage de la fraise	386
Fraises à planer avec PCD	
Fraises avec inserts de fraisage PCD – Système Power	378
Fraises avec inserts de fraisage PCD – Système Eco	380

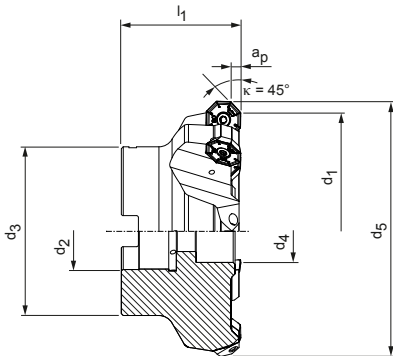
Annexe technique

Valeurs de coupe recommandées	256
Instruction de manipulation NeoMill-8/16-Face	410
Instruction de manipulation système de tête de fraisage Power	406
Instruction de manipulation système de tête de fraisage Eco	408
Instruction de manipulation vis de serrage de la fraise	412
Reconditionnement pour têtes de fraises à surfacer avec PCD	414



NeoMill®-8-Face

Fraise à planer 45°, avec technologie radiale
OFMT07



Fraises à axe horizontal, division étroite

Dimensions						Z _{eff}	a _p max.	Poids [kg]	Vitesse de fonctionnement max. [tour/min]	Arrosage interne	Spécification	Réf. de commande
d ₁	d ₂	d ₃	d ₄	d ₅	l ₁							
63	22	48	18	75,5	40	5	5	0,6	15.800	✓	IFM451-063-CA22-Z05R-OF_T07	31002131
80	27	60	20	92,4	50	6	5	1,2	14.300	✓	IFM451-080-CA27-Z06R-OF_T07	31002132
100	32	78	27	111,3	55	8	5	2,1	12.900	✓	IFM451-100-CA32-Z08R-OF_T07	31002133
125	40	89	33	137,3	63	10	5	3,6	11.700	✓	IFM451-125-CA40-Z10R-OF_T07	31002134
160	40	89	65	172	63	13	5	5,4	10.400	-	IFM450-160-CA40-Z13R-OF_T07	31002136
200	60	140	-	212,3	63	15	5	9,1	9.400	-	IFM450-200-CA60-Z15R-OF_T07	31002137

Les cotes sont exprimées en mm.

Les vitesses de fonctionnement maximales ne concernent que le système de coupe.

OFMT

Plaquette amovible radiale, huit arêtes de coupe



Matériau	P		M	
	← non allié résistant à l'usure	→ allié dur	← non allié résistant à l'usure	→ allié dur
Substrat	Carbure		Carbure	
Revêtement	PVD		CVD	
Nuances de coupe	HP980		HP980	
			HP985	
Conception de l'arête de coupe	M03		M03	
OFMT07	a_p max. [mm]			
OFMT070405R-	*	31029307	31124599	31029307
				31029341

Avance par dent

Application	Usinage moyen	
	M03	
Conception de l'arête de coupe		
Revêtement	PVD	CVD
Arrondissement des arêtes	++	++
Avance / dent [mm]	P	0,1 - 0,3
	M	0,1 - 0,25
	K	
	N	

Légende : ++ = moyennement arrondie

Accessoires

	OFMT0704	Plaquettes amovibles	Page 251
		Arbre porte-fraise pour fraise à axe horizontal, voir catalogue MAPAL « SERRAGE »	
		Vis de serrage pour fraises à axe horizontal	Page 386

Pièces de rechange**

	OFMT0704	Vis de serrage pour plaquette amovible TORX PLUS® M5x13-TX20-IP	Réf. de commande 10105084
--	----------	---	------------------------------

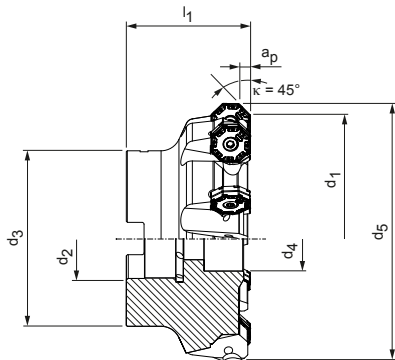
* a_p max. dépend du type de fraise et de l'utilisation.

** Compris dans l'étendue de la livraison.

Valeurs de coupe recommandées : voir fin du chapitre.

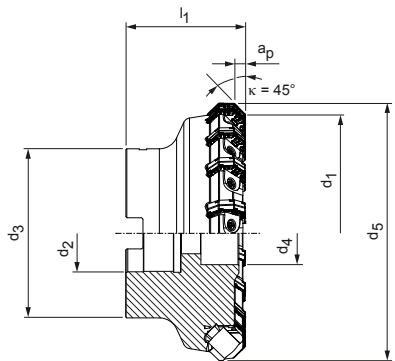
NeoMill®-16-Face

Fraise à planer 45°, avec technologie radiale
ONKU07



Fraises à axe horizontal, division standard

Dimensions						Z _{eff}	a _p max.	Poids [kg]	Vitesse de fonctionnement max. [tour/min]	Arrosage interne	Spécification	Réf. de commande
d ₁	d ₂	d ₃	d ₄	d ₅	l ₁							
63	22	48	18	75,1	50	6	4	0,8	6.800	✓	IFM451-063-CA22-Z06R-ON_U07	31002143
80	27	60	20	92,1	50	7	4	1,2	6.100	✓	IFM451-080-CA27-Z07R-ON_U07	31002144
100	32	78	27	112,1	55	9	4	2,2	5.500	✓	IFM451-100-CA32-Z09R-ON_U07	31002145
125	40	89	33	137,1	63	10	4	3,7	5.000	✓	IFM451-125-CA40-Z10R-ON_U07	31002146
160	40	89	65	172,1	63	12	4	5,4	4.400	-	IFM450-160-CA40-Z12R-ON_U07	31002148
200	60	140	-	212,1	63	14	4	9,1	4.000	-	IFM450-200-CA60-Z14R-ON_U07	31002149



Fraises à axe horizontal, division étroite

Dimensions						Z _{eff}	a _p max.	Poids [kg]	Vitesse de fonctionnement max. [tour/min]	Arrosage interne	Spécification	Réf. de commande
d ₁	d ₂	d ₃	d ₄	d ₅	l ₁							
63	22	48	18	75,1	55	7	3	1,1	9.000	-	IFM450-063-CA22-Z07R-ON_U07	31002155
80	27	60	20	92,1	50	11	3	1,5	7.800	-	IFM450-080-CA27-Z11R-ON_U07	31002156
100	32	78	27	112,1	55	14	3	2,5	6.800	-	IFM450-100-CA32-Z14R-ON_U07	31002157
125	40	89	33	137,1	63	18	3	4,1	5.900	-	IFM450-125-CA40-Z18R-ON_U07	31002158
160	40	89	65	172,1	63	23	3	6,1	5.000	-	IFM450-160-CA40-Z23R-ON_U07	31002160
200	60	140	-	212,1	63	30	3	10,1	4.200	-	IFM450-200-CA60-Z30R-ON_U07	31002161

Les cotes sont exprimées en mm.

Les vitesses de fonctionnement maximales ne concernent que le système de coupe.

ONKU

Plaquette amovible radiale, 16 arêtes de coupe



Matériau	P			M ₂		K			
	← non allié résistant à l'usure	allié dur →		austénitique résistant à l'usure	ferritique dur	GJL résistant à l'usure	GJS dur	GJL résistant à l'usure	GJS dur
Substrat	Carbure			Carbure		Carbure			
Revêtement	PVD		CVD	PVD		PVD		CVD	
Nuances de coupe	HP975	HP980	HC775	HP980	HP985	HP965	HP975	HC760	HC770
Conception de l'arête de coupe			R05	R03	R03	R05	R05	R05	R05
ONKU07	a _p max. [mm]								
ONKU070508R-	*		31206555	31029361	31029362	31029363	31029360	31218299	31175603
Conception de l'arête de coupe	M05	M03	M03	M03	M03	M05	M05	M05	M05
ONKU07	a _p max. [mm]								
ONKU070508R-	*	31029344	31029345	31271446	31029345	31029346	31029347	31029344	31122900

Avance par dent

Application		Usinage moyen				Ébauche			
		M03		M05		R03		R05	
Conception de l'arête de coupe		PVD	CVD	PVD	CVD	PVD	CVD	PVD	CVD
Revêtement									
Arrondissement des arêtes		++	++	+++	+++	++	++	+++	+++
Avance / dent [mm]	P	0,1 - 0,3	0,1 - 0,23	0,12 - 0,35	0,12 - 0,27				0,12 - 0,35
	M	0,1 - 0,25	0,1 - 0,19			0,12 - 0,25	0,12 - 0,19		
	K			0,12 - 0,4	0,12 - 0,3			0,15 - 0,5	0,15 - 0,38
	N								

Légende : ++ = moyennement arrondie | +++ = fortement arrondie

Accessoires

	ONKU0705	Plaquettes amovibles	Page 253
		Arbre porte-fraise pour fraise à axe horizontal, voir catalogue MAPAL « SERRAGE »	
		Vis de serrage pour fraises à axe horizontal	Page 386

Pièces de rechange**

	ONKU0705 (Division étroite)	Cale de blocage pour plaquette amovible	Réf. de commande 31071645
	ONKU0705 (Division étroite)	Broche fileté M6x0.75 LH/RHx23.4 TX15 - IP	Réf. de commande 31041869
	ONKU0705 (Division large)	Vis de serrage pour plaquette amovible TORX PLUS® M5x13-TX20-IP	Réf. de commande 10105084

* a_p max. dépend du type de fraise et de l'utilisation.

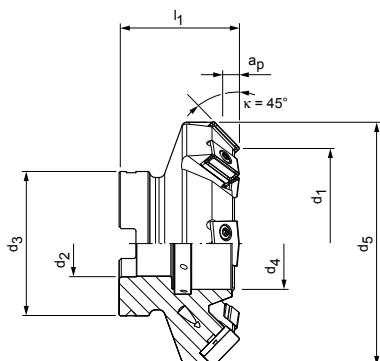
** Compris dans l'étendue de la livraison.

Valeurs de coupe recommandées : voir fin du chapitre.

M₂ Acier moulé résistant à la chaleur (matériau de turbocompresseur)

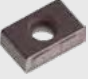



TGMill-4-Face45

Fraise à planer 45°, avec technologie tangentielle
LTHU15




Dimensions						Z _{eff}	a _p max.	Poids [kg]	Vitesse de fonctionnement max. [tour/min]	Arrosage interne	Spécification	Réf. de commande
d ₁	d ₂	d ₃	d ₄	d ₅	l ₁							
80	27	60	38	104	50	8	8	1,3	11.000	✓	IFM451-080-CA27-Z8R-LT_U15	30635151
100	32	78	44	124	50	10	8	2,1	9.500	✓	IFM451-100-CA32-Z10R-LT_U15	30635152
125	40	89	56	149	50	14	8	3,8	8.300	✓	IFM451-125-CA40-Z14R-LT_U15	30635153
160	40	89	56	184	63	18	8	6,6	7.100	✓	IFM451-160-CA40-Z18R-LT_U15	30538444
200	60	140	-	224	63	22	8	9,6	6.100	✓	IFM451-200-CA60-Z22R-LT_U15	30635154

Accessoires

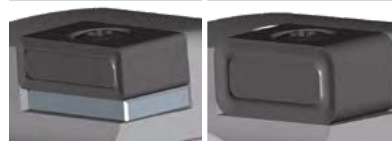
	LTHU1505	Plaquettes amovibles	Page 255
	LTHU1507	Plaquettes amovibles	Page 255
		Arbre porte-fraise pour fraise à axe horizontal, voir catalogue MAPAL « SERRAGE »	
		Vis de serrage pour fraises à axe horizontal	Page 386

Pièces de rechange*

	LTHU1505 LTHU1507	TORX PLUS® M4x17-TX15-IP	Réf. de commande 30414702
	LTHU1505	Plaque de base 15.7x2.38x9.26	Réf. de commande 30413233
	LTHU1505 LTHU1507	Douille filetée M6x0.5x12-sw4	Réf. de commande 30413235

Remarque concernant la sélection

En cas d'utilisation de la plaquette LT_U1507, il faut démonter la plaque de base



Montage
LT_U1505

Montage
LT_U1507

Les cotes sont exprimées en mm.

* Compris dans l'étendue de la livraison.

Les vitesses de fonctionnement maximales ne concernent que le système de coupe.

LTHU

Plaquettes amovibles tangentielles, 4+4 arêtes de coupe



Matériau	P			K					
	← non allié résistant à l'usure		→ allié dur	← GJL résistant à l'usure		→ GJS dur	← GJL résistant à l'usure		→ GJS dur
Substrat	Carbure							Carbure	
Revêtement	PVD		CVD	PVD		CVD			
Nuances de coupe	HP975	HP980	HC775	HP965	HP975	HC760	HC770		

Conception de l'arête de coupe		H82	H82		H82	H82	H82	H82
LTHU15	a_p max. [mm]							
LTHU150508...N-...	*	31177658	31177659		31177657	31177658	31272657	31272658
LTHU150512...N-...	*	31177662	31177663		31177661	31177662	31273026	31273027
LTHU150520...N-...	*	31177666	31177647		31177665	31177666	31273028	31273029

Conception de l'arête de coupe		H92		H92	H92	H92	H92	H92
LTHU15	a_p max. [mm]							
LTHU150508...N-...	*	30840002		30840014	31177639	30840002	31272670	30840012
LTHU150512...N-...	*	31177650			30259815	31177650	31272671	30954223
LTHU150520...N-...	*	31177654			31177653	31177654	31272674	30840860
LTHU150720...N-...	*				31177655			
LTHU150730...N-...	*				31177656			

Avance par dent

Application		Ébauche			
		H82		H92	
Conception de l'arête de coupe					
Revêtement		PVD	CVD	PVD	CVD
Arrondissement des arêtes		+++	+++	+++	+++
Avance / dent [mm]	P	0,1 - 0,3	0,1 - 0,23	0,15 - 0,3	0,15 - 0,23
	M				
	K	0,1 - 0,35	0,1 - 0,27	0,15 - 0,35	0,15 - 0,27
	N				

Légende : +++ = fortement arrondi

* a_p max. dépend du type de fraise et de l'utilisation.
 Vis de serrage et tournevis correspondants, voir page 385.
 Valeurs de coupe recommandées : voir fin du chapitre.

Valeurs de coupe recommandées pour fraise à planer avec plaquettes amovibles

Avance et vitesse de coupe

Fraises à planer

MZG*		Matériau	Résistance/dureté [N/mm ²] [HRC]	Refroid.		
				MMS/air	À sec	KSS
P	P1	P1.1 Aciers de construction, décolletage, cémentation et traitement, n. alliés	< 700		✓	
		P1.2 Aciers de construction, décolletage, cémentation et traitement, n. alliés	< 1 200		✓	
	P2	P2.1 Aciers de nituration, ciment. et traitement, alliés	< 900		✓	
		P2.2 Aciers de nituration, ciment. et traitement, alliés	< 1 400		✓	
	P3	P3.1 Aciers à outils, de roulement, à ressorts et rapides**	< 800		✓	
		P3.2 Aciers à outils, de roulement, à ressorts et rapides**	< 1 000		✓	
		P3.3 Aciers à outils, de roulement, à ressorts et rapides**	< 1 500		✓	
	P4	P4.1 Aciers inoxydables, ferritiques et martensitiques				
	P5	P5.1 Acier moulé				
	P6	P6.1 Aciers inoxydables moulés, ferritiques et martensitiques				
M	M1	M1.1 Aciers inoxydables, austénitiques	< 700		✓	
		M1.2 Aciers inoxydables, ferritiques/austénitiques (duplex)	< 1 000			
	M2	M2.1 Aciers inoxydables moulés, austénitiques	< 700			
		M3.1 Aciers inox moulés, ferrit./austénit. (duplex)	< 1000			
K	K1	K1.1 Fonte de fer à graphite lamellaire (fonte grise), GJL	< 300		✓	
		K2.1 Fonte de fer à graphite sphéroïdal, GJS	< 500		✓	
	K2	K2.2 Fonte de fer à graphite sphéroïdal, GJS	500-800			
		K2.3 Fonte de fer à graphite sphéroïdal, GJS	> 800			
	K3	K3.1 Fonte de fer graph. vermic., GJV ; fonte malléable, GJM	< 500			
		K3.2 Fonte de fer graph. vermic., GJV ; fonte malléable, GJM	> 500			

* Groupes d'usinage MAPAL

** Lorsque les composants d'alliage Cr, Mo, Ni, V, W sont > 8 % au total, sélectionner le groupe d'usinage MAPAL immédiatement supérieur.

v _c [m/min] selon les nuances de coupe et le rapport de prise a _e /D														
Carbure revêtu PVD								Carbure revêtu CVD						
HP965		HP975		HP980		HP985		HC760		HC770		HC775		
> 0,6	< 0,6	> 0,6	< 0,6	> 0,6	< 0,6	> 0,6	< 0,6	> 0,6	< 0,6	> 0,6	< 0,6	> 0,6	< 0,6	
		180	220	180	220					260	280			
		150	180	150	180					250	270	240	260	
		160	200	160	200					240	260	230	250	
				130	160							220	240	
				130	160									
				130	160									
				120	150									
				120	150									
				130	160									
				110	140									
				160	180	140	170							
				140	160	120	150							
						100	120							
						90	110							
220	270	200	240					330	350	320	330			
200	240	180	220					300	330	300	320			
180	220	160	200							260	300			
160	200	140	170							220	260			
170	210	150	180					210	240	200	220			
160	200	140	170					200	220	180	200			

Les valeurs d'usinage spécifiées sont des valeurs indicatives.

Les données optimales pour le cas d'usinage considéré doivent être déterminées en essai ou pendant l'usinage.



Systeme de tête de fraisage Eco et Power

Une qualité démontrée dans l'usinage de l'aluminium

Usinage de la meilleure qualité

Taux d'enlèvement élevés, profondeurs de rugosité définies ou exigences spéciales quant à la surface plane du composant pour effectuer un surfacage – les systèmes de tête de fraisage Eco et Power vous apportent la solution. Le nombre variable de dents permet de sélectionner l'outil parfaitement adapté tout en misant sur la meilleure rentabilité du fraisage.

Les deux options suivantes sont à votre disposition : des inserts de fraisage jetables pour le système Eco ou le service de réaffûtage économique 24 heures sur 24 pour le système Power.

MAPAL propose en outre la gestion des corps de fraise et le reconditionnement des outils en qualité d'origine (pour de plus amples informations, voir la page 414).

EcoMill et EcoMill-Blue

Ce système de tête de fraisage, conçu en premier lieu pour la finition, se distingue par une multitude d'innovations. Le vé de réglage sensible et performant des arêtes de coupe dans le sens z permet d'obtenir avec cette fraise des surfaces de qualité exceptionnelle. Le positionnement aisé de l'insert de fraisage dans le corps en aluminium contribue à la manipulation conviviale. Les efforts centrifuges pendant l'usinage sont compensés par un guidage en queue d'aronde de haute précision. L'utilisation d'inserts de fraisage jetables minimise les contraintes logistiques. Les déflecteurs de copeaux intégrés et le refroidissement direct des arêtes de coupe sur la gamme EcoMill-Blue augmentent la durée de vie du corps de base de la fraise.

PowerMill et PowerMill-Blue

Le système de tête de fraisage Power est le plus polyvalent pour l'ébauche et la finition. La structure simple et robuste est la garantie d'un réglage simple et rapide de l'outil. La gamme PowerMill, un classique parmi les têtes de fraisage, a été adaptée en permanence aux exigences croissantes de l'usinage. La principale différence avec la gamme EcoMill réside dans l'utilisation de la fraise. Dans la gamme PowerMill, les inserts de fraisage sont conçus avec un équipement PCD plus important, ce qui permet, outre une profondeur de coupe plus grande de jusqu'à 5 mm, également le réaffûtage. Grâce à l'ajustement au micron près dans le corps en aluminium, l'insert de fraisage ultra précis offre un mouvement parfaitement circulaire aux arêtes de coupe. La gamme PowerMill-Blue se caractérise par des déflecteurs de copeaux intégrés et un refroidissement interne directement sur les arêtes de coupe.

1. Système de tête de fraise

System Power

Polyvalent pour l'ébauche et la finition
 Vis de réglage robuste
 Profondeurs de coupe allant jusqu'à 5 mm
 Réaffûtable

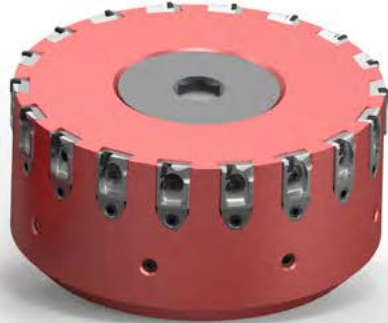
Vis de réglage robuste



System Eco

1. Choix de finition
 Vê de réglage de précision
 Profondeurs de coupe allant jusqu'à 3 mm
 Inserts de fraiseage jetables

Vê de réglage de précision



2. Gamme

PowerMill



PowerMill-Blue



EcoMill



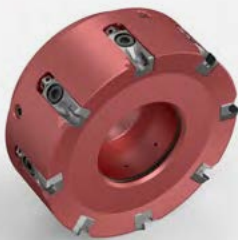
EcoMill-Blue



3. Version*

Exemple : PowerMill-Blue

Division large « Speed »



Division étroite « Feed »



Construction monobloc « Fix »



4. Géométrie de coupe des inserts de fraise*

Géométries de base		Géométries spéciales	
Insert à surfacer	Insert à surfacer-dresser	Insert à planer	Insert PT
Surfaçage	Dressage	Insert à surfacer avec arête de finition large	Réalisation de profondeurs de rugosité définies

FONCTIONS DE LA GAMME « BLUE »

- Moins de copeaux et d'impuretés résiduelles dans le composant
Géométrie innovante du déflecteur
- Alimentation en réfrigérant directe
Sorties du réfrigérant intégrées
- Niveau sonore réduit
Débord d'arête de coupe minimal
- Convient à l'usinage à sec et aux applications MMS
Sorties du réfrigérant intégrées

* Valable pour toutes les gammes.



Systeme de tête de fraisage Power

Le robuste multitalent

Le système de tête de fraisage Power se caractérise par sa structure simple et robuste qui convient aussi bien pour les opérations d'ébauche que de finition dans l'aluminium. Une vis de réglage permet de régler facilement et rapidement les inserts de fraisage en PCD. La vis de réglage assure un ajustement précis et sûr de la marche à plat, même dans des conditions d'utilisation extrêmes.

La principale différence avec le système de tête de fraisage Eco réside dans l'insert de fraisage. Les inserts de fraisage du système Power sont conçus avec un équipement PCD plus important. Ce qui permet, outre une profondeur de coupe plus grande allant jusqu'à 5 mm, également le réaffûtage. Grâce à l'ajustement au micron près dans le corps en aluminium, l'insert de fraisage ultra précis offre un mouvement parfaitement circulaire aux arêtes de coupe.

Alors que dans la gamme PowerMill classique, le brise-copeaux est encore intégré dans le corps de base, la nouvelle génération de fraises à planer PCD, la série PowerMill Blue, convainc par ses inserts de fraisage PCD avec géométrie de guidage des copeaux intégrée. Les copeaux sont parfaitement évacués vers l'extérieur de sorte que des rayures ou des stries sur la surface sont presque impossibles. Il en résulte des qualités de surface encore meilleures.

Au lieu d'un refroidissement central, les arêtes de coupe sont directement alimentées en liquide de refroidissement à graisser au niveau des zones fonctionnelles de l'outil. La sortie du liquide de refroidissement est intégrée dans les inserts de fraisage. La gamme PowerMill Blue est donc également adaptée aux usinages MMS (recommandée jusqu'à \varnothing 125 mm). Par rapport à la gamme PowerMill classique, le bruit est minimisé grâce à un faible dépassement de l'arête de coupe.

EN BREF

- Premier choix pour l'usinage de l'aluminium
- Système de réglage et de serrage éprouvé
- Profondeurs de coupe jusqu'à $a_p = 5$ mm
- PowerMill-Blue avec une géométrie de guidage des copeaux optimisée et des sorties de liquide de refroidissement intégrées

AVANTAGES

- Grande fiabilité des processus, même dans des conditions d'utilisation extrêmes
- Inserts de fraisage PCD réaffûtables pour une rentabilité maximale

Caractéristiques détaillées de l'outil

PowerMill | PowerMill-Blue

1 Alimentation centrale en liquide de refroidissement

- Alimentation en liquide de refroidissement indirecte par vis ou couvercle central du liquide de refroidissement

2 Déflecteurs de copeaux amovibles

- Durée de vie du corps en aluminium nettement accrue

3 Vis de réglage

- Réglage exact et fiable de la marche à plat, même dans des conditions d'utilisation extrêmes
- Manipulation simple

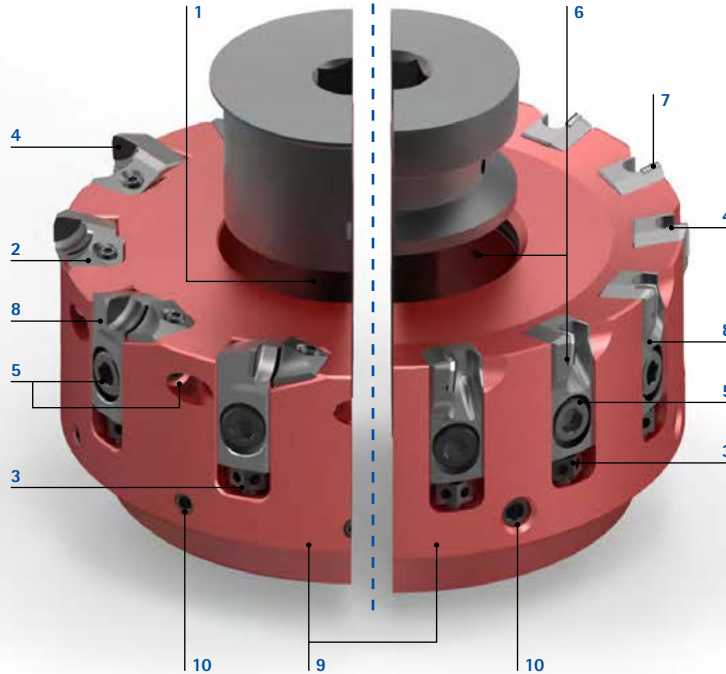
4 Géométrie de coupe spéciale

- Insert à surfacer
- Insert à surfacer-dresser
- Insert à planer
- Insert PT pour des profondeurs de rugosité définies

5 Vis de sécurité

- Fixation parfaite de l'insert de fraisage dans le corps de base

PowerSpeed avec vis de sécurité supplémentaire pour applications HSC.



6 Sorties du liquide de refroidissement intégrés

- Refroidissement direct et graissage des arêtes de coupe
- Convient à l'usinage à sec et aux applications MMS

7 Débord d'arête de coupe minimal

- Niveau sonore réduit

8 Inserts de fraisage PCD amovibles

- Durées de vie élevées
- Géométrie spéciale du déflecteur pour l'enlèvement de copeaux ciblé
- Robustes et réaffûtables

9 Corps de base en acier ou en aluminium très robuste

- Résistant à l'usure
- La conception légère permet une utilisation à des vitesses de rotation très élevées

10 Vis d'équilibrage

- Corps de fraise équilibrés pour un faux-rond exact

PowerMill



- Structure simple et robuste
- Système de réglage éprouvé garant d'un ajustage exact et fiable du fonctionnement à plat, même dans des conditions d'utilisation extrêmes
- Inserts de fraisage réaffûtables pour une rentabilité élevée
- Profondeurs de coupe jusqu'à $a_p = 5$ mm
- Manipulation simple

PowerMill-Blue



- Roule-copeaux directement intégré dans l'insert de fraisage
- Qualité de surface considérablement accrue
- Évacuation des copeaux fiable
- Surface du composant exempte de stries car les copeaux sont évacués vers l'extérieur

Solutions spéciales

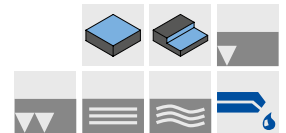
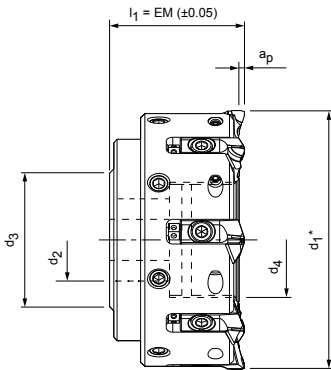


- La gamme PowerMill comme base de solutions spécifiques
- Outre les têtes de fraisage spéciales, il est possible d'adapter les inserts de fraisage de manière individuelle en fonction des tâches d'usinage prévues

Structure de base solide pour une plus grande fiabilité des processus, même dans des conditions d'utilisation extrêmes.

PowerSpeed

Fraise à surfacer PCD, division large
PowerMill



Corps de base en acier

Dimensions					Z _{eff}	a _p max.	Poids, y compris inserts de fraisage [kg]	Vitesse de fonctionnement max. [tour/min]	Spécification	Réf. de commande
d ₁ *	d ₂	d ₃	d ₄	l ₁						
63	22	43	28	48	3	5	0,85	25.000	CFM901-063-CA22-Z03R-PMC-S	30696422
63	22	43	28	48	5	5	0,80	25.000	CFM901-063-CA22-Z05R-PMC-S	30696661

Corps de base en aluminium

80	27	49	36	50	5	5	0,75	25.000	CFM901-080-CA27-Z05R-PMC-A	30696424
80	27	49	36	50	6	5	0,75	25.000	CFM901-080-CA27-Z06R-PMC-A	30696659
80	27	49	36	50	7	5	0,8	25.000	CFM901-080-CA27-Z07R-PMC-A	30696663
100	32	59	45	50	6	5	1,08	21.650	CFM901-100-CA32-Z06R-PMC-A	30696426
100	32	59	45	50	8	5	1,20	21.650	CFM901-100-CA32-Z08R-PMC-A	30696665
125	40	71	56	63	8	5	2,20	18.550	CFM901-125-CA40-Z08R-PMC-A	30696428
125	40	71	56	63	10	5	2,20	18.550	CFM901-125-CA40-Z10R-PMC-A	30696667
140	40	100	56	63	10	5	2,40	18.550	CFM901-140-CA40-Z10R-PMC-A	30696430
160	40	104	-	63	10	5	2,75	14.990	CFM901-160-CA40-Z10R-PMC-A	30696432
160	40	98	-	63	12	5	2,80	14.990	CFM901-160-CA40-Z12R-PMC-A	30696669
180	40	104	-	63	10	5	3,40	13.500	CFM901-180-CA40-Z10R-PMC-A	30696434
200	60	138	-	63	12	5	4,15	12.200	CFM901-200-CA60-Z12R-PMC-A	30696436
250	60	138	-	63	15	5	6,70	9.760	CFM901-250-CA60-Z15R-PMC-A	30696438

Accessoires

	PMC...	Insert de fraisage	Page 265
		Arbre porte-fraise pour fraise à axe horizontal, voir catalogue MAPAL « SERRAGE »	
	d ₁	Vis de fixation pour arbre porte-fraise	Réf. de commande
	160 - 180 200 - 250	ISO 4762 - M12x45-12.9 ISO 4762 - M16x50-12.9	10006594 10007775

Pièces de rechange**

		Vis de serrage pour insert de fraisage M6x13	Réf. de commande 30696520
		Vis de réglage M5x8	Réf. de commande 30696523
		Déflecteur de copeaux	Réf. de commande
		Déflecteur de copeaux pour coupe à droite Déflecteur de copeaux pour coupe à gauche	30696535 30696536
		Vis de serrage pour déflecteur de copeaux M3x7,3	Réf. de commande 30696537
		Vis de sécurité M6x12	Réf. de commande 30696529
	d ₁ 50 - 140	Vis de fixation avec transmission du liquide de refroidissement	Page 379
	d ₁ 160 - 250	Couvercle liquide de refroidissement et vis de fixation M6x20	Page 379

Les cotes sont exprimées en mm.

Version coupe à gauche disponible sur demande.

* d₁ en fonction du type d'insert de fraisage, voir page 265.

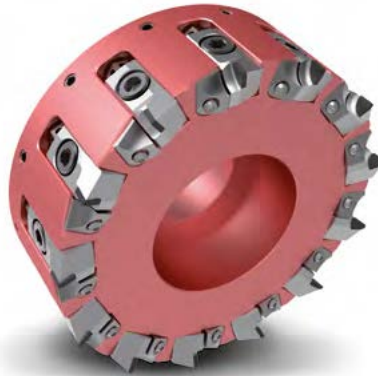
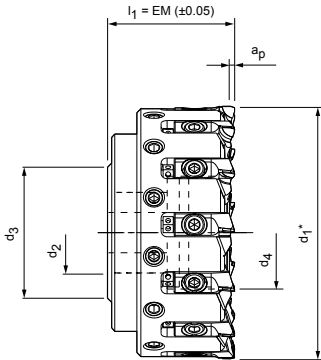
** Compris dans l'étendue de la livraison.

Les vitesses de fonctionnement maximales ne concernent que le système de coupe.

Valeurs de coupe recommandées : voir fin du chapitre.

PowerFeed

Fraise à surfacer PCD, division étroite
PowerMill



Corps de base en acier

Dimensions					Z _{eff}	a _p max.	Poids, y compris inserts de fraisage [kg]	Vitesse de fonctionnement max. [tour/min]	Spécification	Réf. de commande
d ₁ *	d ₂	d ₃	d ₄	l ₁						
63	22	43	28	48	8	5	0,80	25.000	CFM901-063-CA22-Z08R-PMC-S	30696548

Corps de base en aluminium

80	27	49	36	50	8	5	0,83	20.000	CFM901-080-CA27-Z08R-PMC-A	30696550
100	32	59	45	50	10	5	1,20	18.000	CFM901-100-CA32-Z10R-PMC-A	30696552
125	40	71	56	63	12	5	2,25	18.550	CFM901-125-CA40-Z12R-PMC-A	30696671
125	40	71	56	63	13	5	2,20	16.000	CFM901-125-CA40-Z13R-PMC-A	30696554
160	40	98	-	63	18	5	2,15	13.000	CFM901-160-CA40-Z18R-PMC-A	30696556
180	40	104	-	63	20	5	2,60	11.500	CFM901-180-CA40-Z20R-PMC-A	30696558
200	60	138	-	63	24	5	4,40	10.000	CFM901-200-CA60-Z24R-PMC-A	30696560
250	60	138	-	63	30	5	7,00	8.000	CFM901-250-CA60-Z30R-PMC-A	30696562

Accessoires

	PMC...	Insert de fraisage	Page 265
		Arbre porte-fraise pour fraise à axe horizontal, voir catalogue MAPAL « SERRAGE »	
	d ₁	Vis de fixation pour arbre porte-fraise	Réf. de commande
	160 - 180 200 - 250	ISO 4762 - M12x45-12.9 ISO 4762 - M16x50-12.9	10006594 10007775

Pièces de rechange**

		Vis de serrage pour insert de fraisage M6x13	Réf. de commande 30696520
		Vis de réglage M5x8	Réf. de commande 30696523
		Déflecteur de copeaux	Réf. de commande
		Déflecteur de copeaux pour coupe à droite Déflecteur de copeaux pour coupe à gauche	30696535 30696536
		Vis de serrage pour déflecteur de copeaux M3x7,3	Réf. de commande 30696537
	d ₁ 63 - 125	Vis de fixation avec transmission du liquide de refroidissement	Page 379
	d ₁ 160 - 250	Couvercle liquide de refroidissement et vis de fixation M6x20	Page 379

Les cotes sont exprimées en mm.

Version coupe à gauche disponible sur demande.

Modèle spécial avec plus de dents disponible sur demande.

* d₁ en fonction du type d'insert de fraisage, voir page 265.

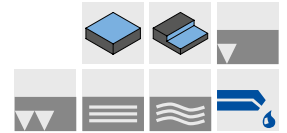
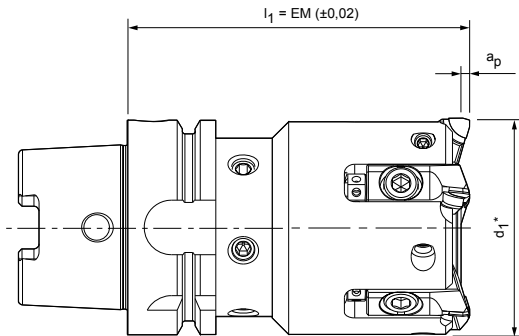
** Compris dans l'étendue de la livraison.

Les vitesses de fonctionnement maximales ne concernent que le système de coupe.

Valeurs de coupe recommandées : voir fin du chapitre.

PowerFix

Fraises à planer PCD, version monobloc
PowerMill



Corps de base avec interface HSK-A

Dimensions			Z _{eff}	a _p max.	Poids, y compris inserts de fraisage [kg]	Vitesse de fonctionnement max. [tour/min]	Spécification	Réf. de commande
d ₁ *	Taille nominale HSK-A	l ₁						
50	63	100	4	5	1,62	25.000	CFM901-050-A063-Z04R-PMC-S	30696673
63	63	100	5	5	2,05	24.360	CFM901-063-A063-Z05R-PMC-S	30696724
80	63	100	5	5	2,75	22.000	CFM901-080-A063-Z05R-PMC-S	30696726
100	63	100	6	5	3,83	19.000	CFM901-100-A063-Z06R-PMC-S	30696931

Accessoires

	PMC...	Insert de fraisage	Page 265
--	--------	--------------------	----------

Pièces de rechange**

	d ₁ 50 - 100	Vis de serrage pour insert de fraisage M6x13	Réf. de commande 30696520
		Vis de réglage M5x8	Réf. de commande 30696523
		Vis de sécurité M6x12	Réf. de commande 30696529
		Vis de fixation avec transmission du liquide de refroidissement	Page 379
	Interface HSK	Raccord de refroidissement HSK-A63	Réf. de commande 30326006

Les cotes sont exprimées en mm.

Version coupe à gauche disponible sur demande.

Modèle spécial avec plus de dents disponible sur demande.

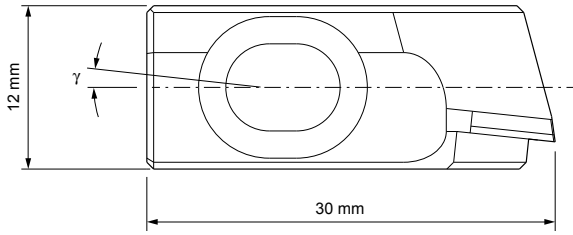
* d₁ en fonction du type d'insert de fraisage, voir page 265.

** Compris dans l'étendue de la livraison.

Les vitesses de fonctionnement maximales ne concernent que le système de coupe.

Valeurs de coupe recommandées : voir fin du chapitre.

Insert de fraisage PMC



Insert de fraisage à surfacer

	Angle de coupe γ [°]	Valeur R_z [μm]	a_p max.	Matériau de coupe	Sens de coupe à droite	
					Spécification	Réf. de commande
	6	≤ 5	5	PU611	PMC-711-0-PU611	30696478
	6	≤ 10	5	PU611	PMC-712-0-PU611	30696482
	6	≤ 20	5	PU611	PMC-713-0-PU611	30696485
	6	> 20	5	PU611	PMC-714-0-PU611	30696488
	0	≤ 5	5	PU611	PMC-731-0-PU611	30696498
	0	≤ 10	5	PU611	PMC-732-0-PU611	30696504
	0	≤ 20	5	PU611	PMC-733-0-PU611	30696508
	0	> 20	5	PU611	PMC-734-0-PU611	30696511

Insert de fraisage à surfacer-dresser

	6	≤ 5	5	PU611	PMC-611-0-PU611	30696446
	6	≤ 10	5	PU611	PMC-612-0-PU611	30696450
	6	≤ 20	5	PU611	PMC-613-0-PU611	30696452
	6	> 20	5	PU611	PMC-614-0-PU611	30696455
	0	≤ 5	5	PU611	PMC-631-0-PU611	30696466
	0	≤ 10	5	PU611	PMC-632-0-PU611	30696472
	0	≤ 20	5	PU611	PMC-633-0-PU611	30696474
	0	> 20	5	PU611	PMC-634-0-PU611	30696476

Géométries spéciales

Remarque concernant l'équipement :

Pour obtenir des surfaces bien définies, il peut être judicieux de compléter un équipement d'inserts à surfacer-dresser par un nombre de géométries spéciales (finition large / PT) dépendant du processus.

Insert de fraisage à planer

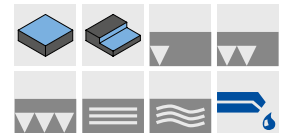
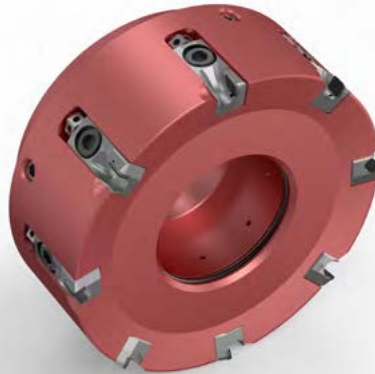
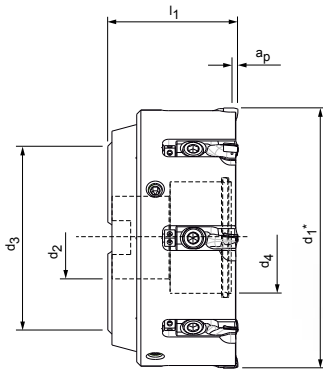
	6	< 5	5	PU611	PMC-811-0-PU611	30696513
	0	< 3	5	PU611	PMC-831-0-PU611	30696516

Insert de fraisage PT

	0	-	5	PU611	PMC-931-0-PU611	30696518
--	---	---	---	-------	-----------------	----------

PowerSpeed-Blue

Fraise à surfacer PCD, division large
PowerMill-Blue



Corps de base en acier

Dimensions					Z _{eff}	a _p max.	Poids, y compris inserts de fraisage [kg]	Vitesse de fonctionnement max. [tour/min]	Spécification	Réf. de commande
d ₁ *	d ₂	d ₃	d ₄	l ₁						
63	22	48	26	48	5	5	1,0	25.000	CFM901-063-CA22-Z05R-PBC-S	30940667
80	27	60	34	50	6	5	1,5	22.000	CFM901-080-CA27-Z06R-PBC-S	30940669
100	32	78	43	50	6	5	2,5	18.000	CFM901-100-CA32-Z06R-PBC-S	30940703
125	40	89	54	63	8	5	4,7	18.000	CFM901-125-CA40-Z08R-PBC-S	30982043

Corps de base en aluminium

100	32	78	43	50	6	5	1,1	20.000	CFM901-100-CA32-Z06R-PBC-A	30982041
125	40	89	54	63	8	5	2,1	18.000	CFM901-125-CA40-Z08R-PBC-A	30940705
160	40	130	-	63	10	5	2,6	14.000	CFM901-160-CA40-Z10R-PBC-A	30982047
200	60	134	-	63	12	5	3,8	11.000	CFM901-200-CA60-Z12R-PBC-A	30940720
250	60	134	-	63	15	5	6,1	8.500	CFM901-250-CA60-Z15R-PBC-A	30940724
315	60	232	-	80	18	5	12,0	7.250	CFM901-315-CA60-Z18R-PBC-A	30940726
400	60	232	-	80	24	5	19,0	6.100	CFM901-400-CA60-Z24R-PBC-A	30982048

Accessoires

	PBC	Insert de fraisage	Page 269
		Arbre porte-fraise pour fraise à axe horizontal, voir catalogue MAPAL « SERRAGE »	
	d ₁ 160 - 180 200 - 400	Vis de fixation pour arbre porte-fraise ISO 4762 - M12x45-12.9 ISO 4762 - M16x50-12.9	Réf. de commande 10006594 10007775

Pièces de rechange**

		Vis de serrage pour insert de fraisage M6x13	Réf. de commande 30696520
		Vis de réglage M5x8	Réf. de commande 30696523
	d ₁ 63 - 125	Vis de fixation avec transmission du liquide de refroidissement	Page 379
	d ₁ 160 - 400	Couvercle liquide de coupe et vis de fixation M6x20	Page 379
		Vis d'équilibrage	Page 378

Les cotes sont exprimées en mm.

Version coupe à gauche disponible sur demande.

Modèle spécial avec plus de dents disponible sur demande.

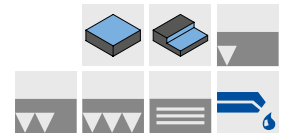
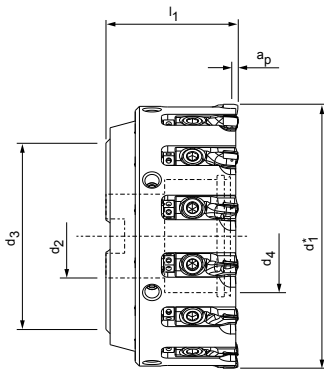
* d₁ en fonction du type d'insert de fraisage, voir page 269.

** Compris dans l'étendue de la livraison.

Les vitesses de fonctionnement maximales ne concernent que le système de coupe.

PowerFeed-Blue

Fraise à surfacer PCD, division étroite
PowerMill-Blue



Corps de base en acier

Dimensions					Z _{eff}	a _p max.	Poids, y compris inserts de fraisage [kg]	Vitesse de fonctionnement max. [tour/min]	Spécification	Réf. de commande
d ₁ *	d ₂	d ₃	d ₄	l ₁						
63	22	48	26	48	8	5	0,9	25.000	CFM901-063-CA22-Z08R-PBC-S	30940668
80	27	60	34	50	8	5	1,5	20.000	CFM901-080-CA27-Z08R-PBC-S	30940702
100	32	78	43	50	10	5	2,4	18.000	CFM901-100-CA32-Z10R-PBC-S	30940704
125	40	89	54	63	14	5	4,7	16.000	CFM901-125-CA40-Z14R-PBC-S	30982045

Corps de base en aluminium

100	32	78	43	50	10	5	1,2	18.000	CFM901-100-CA32-Z10R-PBC-A	30982042
125	40	89	54	63	14	5	2,2	16.000	CFM901-125-CA40-Z14R-PBC-A	30940706
160	40	96	-	63	18	5	2,7	13.000	CFM901-160-CA40-Z18R-PBC-A	30940708
200	60	134	-	63	24	5	4,0	10.000	CFM901-200-CA60-Z24R-PBC-A	30940721
250	60	134	-	63	30	5	6,4	8.000	CFM901-250-CA60-Z30R-PBC-A	30940725
315	60	232	-	80	36	5	12,3	7.000	CFM901-315-CA60-Z36R-PBC-A	30940727
400	60	232	-	80	48	5	19,4	5.500	CFM901-400-CA60-Z48R-PBC-A	30982049

Accessoires

	PBC	Insert de fraisage	Page 269
	Arbre porte-fraise pour fraise à axe horizontal, voir catalogue MAPAL « SERRAGE »		
	d ₁ 160 - 180 200 - 400	Vis de fixation pour arbre porte-fraise ISO 4762 - M12x45-12.9 ISO 4762 - M16x50-12.9	Réf. de commande 10006594 10007775

Pièces de rechange**

		Vis de serrage pour insert de fraisage M6x13	Réf. de commande 30696520
		Vis de réglage M5x8	Réf. de commande 30696523
	d ₁ 63 - 125	Vis de fixation avec transmission du liquide de refroidissement	Page 379
	d ₁ 160 - 400	Couvercle liquide de refroidissement et vis de fixation M6x18	Page 379
		Vis d'équilibrage	Page 378

Les cotes sont exprimées en mm.

Version coupe à gauche disponible sur demande.

Modèle spécial avec plus de dents disponible sur demande.

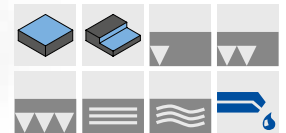
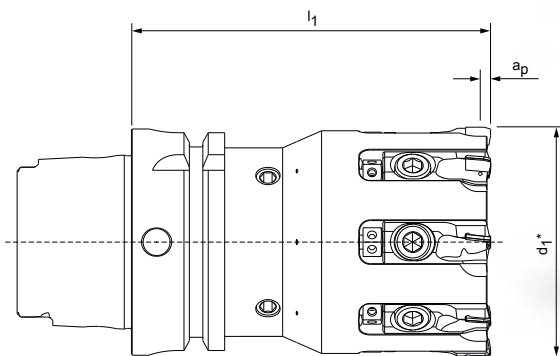
* d₁ en fonction du type d'insert de fraisage, voir page 269.

** Compris dans l'étendue de la livraison.

Les vitesses de fonctionnement maximales ne concernent que le système de coupe.

PowerFix-Blue


Fraises à planer PCD, version monobloc
PowerMill-Blue







Corps de base avec interface HSK-A

Dimensions			Z _{eff}	a _p max.	Poids, y compris inserts de fraisage [kg]	Vitesse de fonctionnement max. [tour/min]	Spécification	Réf. de commande
d ₁ *	Taille nominale HSK-A	l ₁						
50	63	100	4	5	1,7	25.000	CFM901-050-A063-Z04R-PBC-S	30940663
63	63	100	8	5	2,1	25.000	CFM901-063-A063-Z08R-PBC-S	30940664
80	63	100	8	5	2,8	22.000	CFM901-080-A063-Z08R-PBC-S	30940665
100	63	100	10	5	3,8	18.000	CFM901-100-A063-Z10R-PBC-S	30940666

Accessoires

	PBC	Insert de fraisage	Page 269
---	-----	--------------------	----------

Pièces de rechange**

	d ₁ 50 - 100	Vis de serrage pour insert de fraisage M6x12 (tête plate) M6x13	Réf. de commande 30696520
		Vis de réglage M5x8	Réf. de commande 30696523
	Interface HSK	Raccord de refroidissement HSK-A63	Réf. de commande 30326006
		Vis d'équilibrage M8x10	Réf. de commande 10012538

Les cotes sont exprimées en mm.

Version coupe à gauche disponible sur demande.

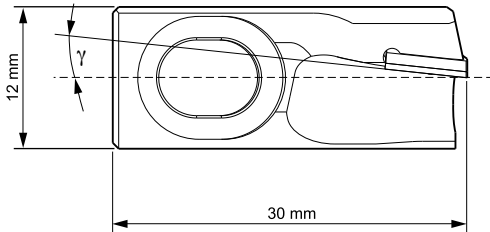
Modèle spécial avec plus de dents disponible sur demande.

* d₁ en fonction du type d'insert de fraisage, voir page 269.

** Compris dans l'étendue de la livraison.

Les vitesses de fonctionnement maximales ne concernent que le système de coupe.

Insert de fraisage PowerMill-Blue Cartridge (PBC)



Insert de fraisage à surfacer

	Angle de coupe γ [°]	Valeur R_z [μm]	a_p max.	Sens de coupe	Matériau de coupe	Spécification	Réf. de commande
	6	≤ 5	5	Droite	PU611	PBC-711-0-PU611	30956576
	6	≤ 10	5	Droite	PU611	PBC-712-0-PU611	30956577
	6	≤ 20	5	Droite	PU611	PBC-713-0-PU611	30956578
	6	> 20	5	Droite	PU611	PBC-714-0-PU611	30956579
	0	≤ 5	5	Droite	PU611	PBC-731-0-PU611	30956572
	0	≤ 10	5	Droite	PU611	PBC-732-0-PU611	30956573
	0	≤ 20	5	Droite	PU611	PBC-733-0-PU611	30956574
	0	> 20	5	Droite	PU611	PBC-734-0-PU611	30956575

Insert de fraisage à surfacer-dresser

	6	≤ 5	5	Droite	PU611	PBC-611-0-PU611	30956584
	6	≤ 10	5	Droite	PU611	PBC-612-0-PU611	30956585
	6	≤ 20	5	Droite	PU611	PBC-613-0-PU611	30956586
	6	> 20	5	Droite	PU611	PBC-614-0-PU611	30956587
	0	≤ 5	5	Droite	PU611	PBC-631-0-PU611	30956580
	0	≤ 10	5	Droite	PU611	PBC-632-0-PU611	30956581
	0	≤ 20	5	Droite	PU611	PBC-633-0-PU611	30956582
	0	> 20	5	Droite	PU611	PBC-634-0-PU611	30956583

Géométries spéciales

Remarque concernant l'équipement :

Pour obtenir des surfaces bien définies, il peut être judicieux de compléter un équipement d'inserts à surfacer-dresser par un nombre de géométries spéciales (finition large / PT) dépendant du processus.

Insert de fraisage à planer

	0	< 3	2	Droite	PU611	PBC-831-0-PU611	30961943
--	---	-------	---	--------	-------	-----------------	----------

Insert de fraisage PT

	0	-	2	Droite	PU611	PBC-931-0-PU611	30961944
--	---	---	---	--------	-------	-----------------	----------



Système de tête de fraisage Eco

Le premier choix en matière de finition

Le système de tête de fraisage Eco est conçu en premier lieu pour les opérations de finition dans l'aluminium avec des qualités de surface élevées. Par rapport au système Power avec inserts de fraisage réaffûtables, le système de tête de fraisage Eco utilise des inserts de fraisage jetables, ce qui minimise les contraintes logistiques. La profondeur de coupe est limitée à 3 mm maximum en raison de l'équipement PCD moins important. Les arêtes de coupe PCD sont fixées de manière stable et fiable par un guidage en queue d'aronde de haute précision. Il n'a jamais été aussi simple de remplacer les inserts de fraisage. Le réglage convivial est effectué à l'aide de vés radiaux. Les déflecteurs de copeaux intégrés offrent une durée de vie nettement accrue du corps de fraise.

Alors que la gamme classique EcoMill dispose déjà d'un brise-copeaux intégré, les inserts de fraisage innovants de la série EcoMill-Blue perfectionnée convainquent par une géométrie

spéciale de brise-copeaux qui éloigne de manière ciblée les copeaux de la surface de la pièce. Cette méthode permet de réduire au minimum le nettoyage des pièces dans la fabrication en série.

Force est de constater que dans le cas d'un matériau robuste et à copeaux longs, on obtient visuellement une qualité de surface nettement meilleure, le risque de formation de stries étant nettement réduit. Cette méthode présente de nombreux avantages, notamment pour l'usinage à sec et la micropulvérisation. Les sorties du liquide de coupe intégrées dans les inserts de fraisage assurent le refroidissement et le graissage des arêtes de coupe PCD, notamment en cas de lubrification par micropulvérisation.

De structure identique et avec encore plus d'arêtes de coupe ($z=28$ pour un diamètre d'outil de 125 mm), la gamme RapidMill-Blue permet d'obtenir le maximum de productivité lors du surfaçage.

EN BREF

- Le premier choix en cas de finition d'aluminium
- Vê de réglage de précision
- Profondeurs de coupe jusqu'à $a_p = 3$ mm
- Inserts de fraisage jetables
- EcoMill-Blue avec une géométrie de guidage des copeaux optimisée et des sorties de liquide de refroidissement intégrées

AVANTAGES

- Excellentes qualités de surface
- Réglage au μ près du fonctionnement à plat
- Maniement simple

Caractéristiques détaillées de l'outil

1 Alimentation centrale en liquide de refroidissement

- Alimentation en liquide de refroidissement indirecte par vis ou couvercle central du liquide de refroidissement

2 Vê de réglage de précision

- Manipulation simple
- Réglage au μ près du fonctionnement à plat

3 Guidage en queue d'aronde

- Positionnement exact des arêtes de coupe tout au long de la durée de vie

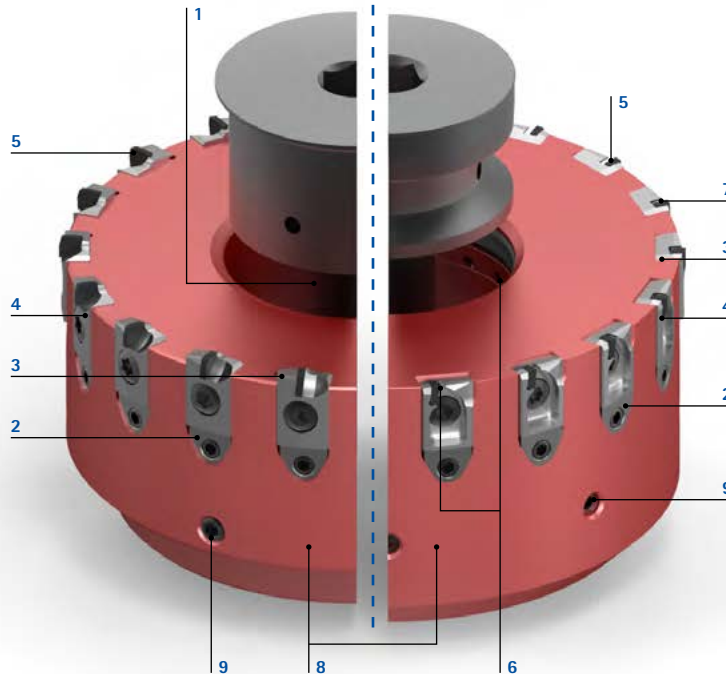
4 Inserts de fraisage PCD amovibles

- Durées de vie élevées
- Géométrie spéciale du déflecteur pour l'enlèvement de copeaux ciblé

5 Géométrie de coupe spéciale

- Insert à surfacer
- Insert à surfacer-dresser
- Insert à planer
- Insert PT pour des profondeurs de rugosité définies

EcoMill | EcoMill-Blue



6 Sorties du liquide de refroidissement intégrées

- Refroidissement direct et graissage des arêtes de coupe
- Convient à l'usinage à sec et aux applications MMS

7 Débord d'arête de coupe minimal

- Faible émission de bruit
- Fonctionnement très calme

8 Corps de base en acier ou en aluminium très robuste

- Résistant à l'usure
- La conception légère permet une utilisation à des vitesses de rotation très élevées

9 Vis d'équilibrage

- Corps de fraise équilibrés pour un faux-rond exact

EcoMill



- Corps léger en aluminium
- Réglage particulièrement sensible pour la finition
- Inserts de fraisage jetables économiques avec des arêtes de coupe PCD plus petites par rapport au Power System

EcoMill- / RapidMill-Blue



- Géométrie innovante du déflecteur
- Fiabilité des processus élevée car moins de copeaux et d'impuretés résiduelles dans le composant
- Refroidissement direct et graissage des arêtes de coupe
- Qualité de surface considérablement accrue
- Convient parfaitement à l'usinage à sec et aux applications MMS

FlyCutter

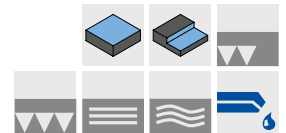
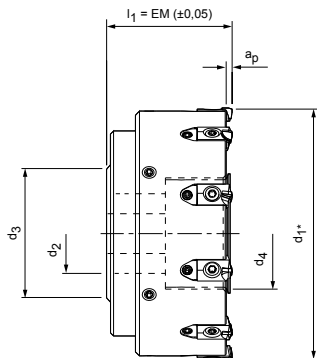


- Usinage sans stress du composant grâce à une géométrie de coupe hautement positive
- Conçu spécialement pour l'aluminium très mou et à copeaux longs
- Convient à l'usinage de composants fixés par le vide à parois minces
- La réduction du poids permet d'utiliser des diamètres plus grands sur des petites machines sans dépasser le poids maximal de l'outil

Évacuation des copeaux ciblée pour une qualité, une productivité, une fiabilité des processus et une durée de vie accrues.

EcoSpeed




Fraise à surfacer PCD, division large
EcoMill








Corps de base en aluminium

Dimensions					Z _{eff}	a _p max.	Poïds, y compris inserts de fraisage [kg]	Vitesse de fonctionnement max. [tour/min]	Spécification	Réf. de commande
d ₁ *	d ₂	d ₃	d ₄	l ₁						
63	22	49	28	48	5	3	0,40	33.000	CFM901-063-CA22-Z05R-EMC-A	30696567
80	27	49	36	50	6	3	0,70	33.000	CFM901-080-CA27-Z06R-EMC-A	30696568
100	32	59	45	50	8	3	1,10	29.500	CFM901-100-CA32-Z08R-EMC-A	30696569
125	40	67	56	63	10	3	2,20	25.500	CFM901-125-CA40-Z10R-EMC-A	30696570
160	40	96	-	63	12	3	2,80	22.200	CFM901-160-CA40-Z12R-EMC-A	30696571
200	60	136	-	63	16	3	4,20	18.100	CFM901-200-CA60-Z16R-EMC-A	30696572
250	60	136	-	63	20	3	6,70	14.500	CFM901-250-CA60-Z20R-EMC-A	30696573

Accessoires

	EMC	Insert de fraisage	Page 275
		Arbre porte-fraise pour fraise à axe horizontal, voir catalogue MAPAL « SERRAGE »	
	d ₁ 160 200 - 250	Vis de fixation pour arbre porte-fraise ISO 4762 - M12x45-12.9 ISO 4762 - M16x50-12.9	Réf. de commande 10006594 10007775

Pièces de rechange**

		Vis de serrage pour insert de fraisage M5x11	Réf. de commande 30696524
		Broche filetée M5x0.5LH/RHx17	Réf. de commande 30696525
		Vé de réglage M5x0,5	Réf. de commande 30696526
	d ₁ 63 - 125	Vis de fixation avec transmission du liquide de refroidissement	Page 381
	d ₁ 160 - 250	Couvercle liquide de refroidissement et vis de fixation M6x20	Page 381

Les cotes sont exprimées en mm.

* d₁ en fonction du type d'insert de fraisage, voir page 275.

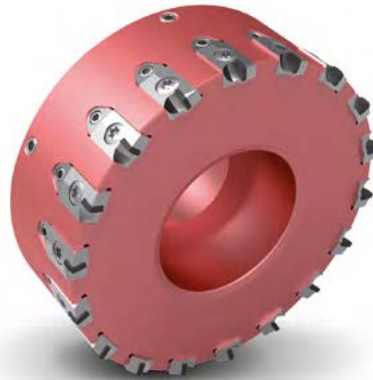
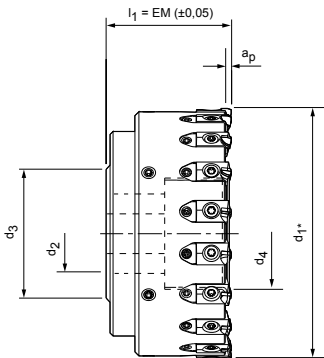
** Compris dans l'étendue de la livraison.

Les vitesses de fonctionnement maximales ne concernent que le système de coupe.

Valeurs de coupe recommandées : voir fin du chapitre.

EcoFeed

Fraise à surfacer PCD, division étroite
EcoMill



Corps de base en aluminium

Dimensions					Z _{eff}	a _p max.	Poïds, y compris inserts de fraisage [kg]	Vitesse de fonctionnement max. [tour/min]	Spécification	Réf. de commande
d ₁ *	d ₂	d ₃	d ₄	l ₁						
63	22	49	28	48	8	3	0,42	33.000	CFM901-063-CA22-Z08R-EMC-A	30696576
80	27	49	36	50	10	3	0,75	33.000	CFM901-080-CA27-Z10R-EMC-A	30696577
100	32	59	45	50	14	3	1,20	29.500	CFM901-100-CA32-Z14R-EMC-A	30696578
125	40	67	56	63	18	3	2,20	25.500	CFM901-125-CA40-Z18R-EMC-A	30696579
160	40	96	-	63	24	3	2,80	22.200	CFM901-160-CA40-Z24R-EMC-A	30696580
200	60	136	-	63	28	3	4,30	18.100	CFM901-200-CA60-Z28R-EMC-A	30696581
250	60	136	-	63	36	3	6,80	14.500	CFM901-250-CA60-Z36R-EMC-A	30696582

Accessoires

	EMC	Insert de fraisage	Page 275
		Arbre porte-fraise pour fraise à axe horizontal, voir catalogue MAPAL « SERRAGE »	
	d ₁ 160 200 - 250	Vis de fixation pour arbre porte-fraise ISO 4762 - M12x45-12.9 ISO 4762 - M16x50-12.9	Réf. de commande 10006594 10007775

Pièces de rechange**

		Vis de serrage pour insert de fraisage M5x11	Réf. de commande 30696524
		Broche filetée M5x0.5LH/RHx17	Réf. de commande 30696525
		Vé de réglage M5x0,5	Réf. de commande 30696526
	d ₁ 63 - 125	Vis de fixation avec transmission du liquide de refroidissement	Page 381
	d ₁ 160 - 250	Couvercle liquide de refroidissement et vis de fixation M6x20	Page 381

Les cotes sont exprimées en mm.

Modèle spécial avec plus de dents disponible sur demande.

* d₁ en fonction du type d'insert de fraisage, voir page 275.

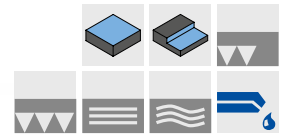
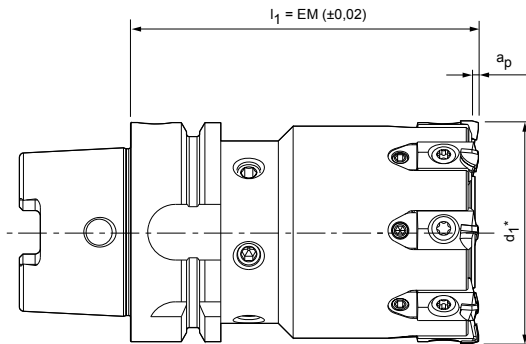
** Compris dans l'étendue de la livraison.

Les vitesses de fonctionnement maximales ne concernent que le système de coupe.

Valeurs de coupe recommandées : voir fin du chapitre.

EcoFix


Fraises à planer PCD, version monobloc
EcoMill



Corps de base avec interface HSK-A

Dimensions			Z _{eff}	a _p max.	Poids, y compris inserts de fraisage [kg]	Vitesse de fonctionnement max. [tour/min]	Spécification	Réf. de commande
d ₁ *	Taille nominale HSK-A	l ₁						
50	63	100	6	3	1,7	27.000	CFM901-050-A063-Z06R-EMC-S	30696632
63	63	100	8	3	2,12	27.000	CFM901-063-A063-Z08R-EMC-S	30696634
80	63	100	10	3	2,68	25.000	CFM901-080-A063-Z10R-EMC-S	30696636
100	63	100	14	3	3,45	20.000	CFM901-100-A063-Z14R-EMC-S	30696637

Accessoires

	EMC...	Insert de fraisage	Page 275
---	--------	--------------------	----------

Pièces de rechange**

		Vis de serrage pour insert de fraisage M5x11	Réf. de commande 30696524
		Broche fileté M5x0.5LH/RHx17	Réf. de commande 30696525
		Vé de réglage M5x0,5	Réf. de commande 30696526
		Vis de fixation avec transmission du liquide de refroidissement	Page 381
	Interface HSK	Raccord de refroidissement HSK-A63	Réf. de commande 30326006

Les cotes sont exprimées en mm.

Modèle spécial avec plus de dents disponible sur demande.

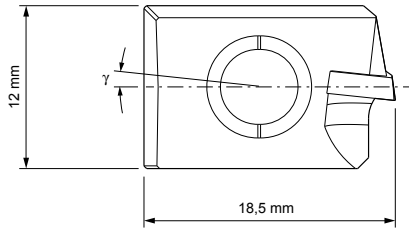
* d₁ en fonction du type d'insert de fraisage, voir page 275.

** Compris dans l'étendue de la livraison.

Les vitesses de fonctionnement maximales ne concernent que le système de coupe.

Valeurs de coupe recommandées : voir fin du chapitre.

Insert de fraisage EMC



Insert de fraisage à surfacer

	Angle de coupe γ [°]	Valeur R_z [μm]	a_p max.	Sens de coupe	Matériau de coupe	Spécification	Réf. de commande
	6	≤ 5	3	Droite	PU611	EMC-711-0-PU611	30696600
	6	≤ 10	3	Droite	PU611	EMC-712-0-PU611	30696603
	6	≤ 20	3	Droite	PU611	EMC-713-0-PU611	30696606
	6	> 20	3	Droite	PU611	EMC-714-0-PU611	30696608
	0	≤ 5	3	Droite	PU611	EMC-731-0-PU611	30696614
	0	≤ 10	3	Droite	PU611	EMC-732-0-PU611	30696619
	0	≤ 20	3	Droite	PU611	EMC-733-0-PU611	30696621
	0	> 20	3	Droite	PU611	EMC-734-0-PU611	30696623

Insert de fraisage à surfacer-dresser

	6	≤ 5	3	Droite	PU611	EMC-611-0-PU611	30696585
	6	≤ 10	3	Droite	PU611	EMC-612-0-PU611	30696588
	6	≤ 20	3	Droite	PU611	EMC-613-0-PU611	30696589
	6	> 20	3	Droite	PU611	EMC-614-0-PU611	30696590
	0	≤ 5	3	Droite	PU611	EMC-631-0-PU611	30696595
	0	≤ 10	3	Droite	PU611	EMC-632-0-PU611	30696597
	0	≤ 20	3	Droite	PU611	EMC-633-0-PU611	30696598
	0	> 20	3	Droite	PU611	EMC-634-0-PU611	30696599

Géométries spéciales

Remarque concernant l'équipement :

Pour obtenir des surfaces bien définies, il peut être judicieux de compléter un équipement d'inserts à surfacer-dresser par un nombre de géométries spéciales (finition large / PT) dépendant du processus.

Insert de fraisage à planer

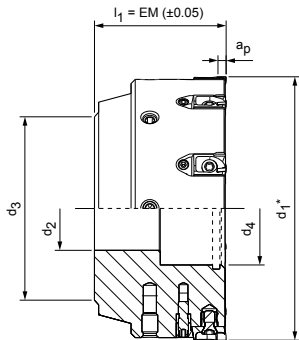
	6	< 5	3	Droite	PU611	EMC-811-0-PU611	30696625
	0	< 3	3	Droite	PU611	EMC-831-0-PU611	30696627

Insert de fraisage PT

	0	-	3	Droite	PU611	EMC-931-0-PU611	30696631
--	---	---	---	--------	-------	-----------------	----------

EcoSpeed-Blue

Fraise à surfacer PCD, division large
EcoMill-Blue



Corps de base en acier

Dimensions					Z _{eff}	a _p max.	Poids, y compris inserts de fraisage [kg]	Vitesse de fonctionnement max. [tour/min]	Spécification	Réf. de commande
d ₁ *	d ₂	d ₃	d ₄	l ₁						
63	22	48	26	48	5	2	0,96	33.000	CFM901-063-CA22-Z05R-EBC-S	30569914
80	27	60	34	50	6	2	1,63	33.000	CFM901-080-CA27-Z06R-EBC-S	30569915
100	32	78	43	50	8	2	2,60	29.500	CFM901-100-CA32-Z08R-EBC-S	30569916
125	40	89	54	63	10	2	4,85	25.500	CFM901-125-CA40-Z10R-EBC-S	30569917
160	40	96	116,5	63	12	2	6,58	22.200	CFM901-160-CA40-Z12R-EBC-S	30569918

Corps de base en aluminium

63	22	48	26	48	5	2	0,43	33.000	CFM901-063-CA22-Z05R-EBC-A	30545037
80	27	60	34	50	6	2	0,71	33.000	CFM901-080-CA27-Z06R-EBC-A	30545038
100	32	78	43	50	8	2	1,13	29.500	CFM901-100-CA32-Z08R-EBC-A	30545039
125	40	89	54	63	10	2	2,08	25.500	CFM901-125-CA40-Z10R-EBC-A	30542646
160	40	-	116,5	63	12	2	2,52	22.200	CFM901-160-CA40-Z12R-EBC-A	30545040
200	60	-	156,5	63	16	2	3,80	18.100	CFM901-200-CA60-Z16R-EBC-A	30545041
250	60	-	206,5	63	20	2	6,11	14.500	CFM901-250-CA60-Z20R-EBC-A	30545042
315	60	-	271,5	80	24	2	12,15	11.500	CFM901-315-CA60-Z24R-EBC-A	30545052
400	60	-	356,5	80	28	2	19,00	9.000	CFM901-400-CA60-Z28R-EBC-A	30545044

Accessoires

	EBC	Insert de fraisage	Page 279
		Arbre porte-fraise pour fraise à axe horizontal, voir catalogue MAPAL « SERRAGE »	
	d ₁ 160 200 - 400	Vis de fixation pour arbre porte-fraise ISO 4762 - M12x45-12.9 ISO 4762 - M16x50-12.9	Réf. de commande 10006594 10007775

Pièces de rechange**

		Vis de serrage pour insert de fraisage TORX® M5x11 TX25	Réf. de commande 30696524
		Broche filetée M5x0.5LH/RHx17	Réf. de commande 30696525
		Vé de réglage M5x0,5	Réf. de commande 30696526
	d ₁ 50 - 125	Vis de fixation avec transmission du liquide de refroidissement	Page 381
	d ₁ 160 - 400	Couvercle liquide de refroidissement et vis de fixation M6x20	Page 381

Les cotes sont exprimées en mm.

* d₁ en fonction du type d'insert de fraisage, voir page 279.

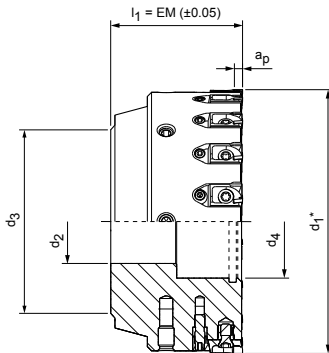
** Compris dans l'étendue de la livraison.

Les vitesses de fonctionnement maximales ne concernent que le système de coupe.

Valeurs de coupe recommandées : voir fin du chapitre.

EcoFeed-Blue

Fraise à surfacer PCD, division étroite
EcoMill-Blue



Corps de base en acier

Dimensions					Z _{eff}	a _p max.	Poids, y compris inserts de fraisage [kg]	Vitesse de fonctionnement max. [tour/min]	Spécification	Réf. de commande
d ₁ *	d ₂	d ₃	d ₄	l ₁						
50	22	45	16	48	6	2	0,59	35.000	CFM901-050-CA22-Z06R-EBC-S	30569919
63	22	48	26	48	8	2	0,95	33.000	CFM901-063-CA22-Z08R-EBC-S	30569920
80	27	60	34	50	10	2	1,61	33.000	CFM901-080-CA27-Z10R-EBC-S	30569921
100	32	78	43	50	14	2	2,59	29.500	CFM901-100-CA32-Z14R-EBC-S	30569922
125	40	89	54	63	18	2	4,81	25.500	CFM901-125-CA40-Z18R-EBC-S	30569923
160	40	96	116,5	63	24	2	6,54	22.000	CFM901-160-CA40-Z24R-EBC-S	30569924

Corps de base en aluminium

50	22	45	16	48	6	2	0,28	35.000	CFM901-050-CA22-Z06R-EBC-A	30545045
63	22	48	26	48	8	2	0,45	33.000	CFM901-063-CA22-Z08R-EBC-A	30545046
80	27	60	34	50	10	2	0,73	33.000	CFM901-080-CA27-Z10R-EBC-A	30545047
100	32	78	43	50	14	2	1,17	29.500	CFM901-100-CA32-Z14R-EBC-A	30545048
125	40	89	54	63	18	2	2,14	25.500	CFM901-125-CA40-Z18R-EBC-A	30519037
160	40	-	116,5	63	24	2	2,60	22.200	CFM901-160-CA40-Z24R-EBC-A	30545049
200	60	-	156,5	63	28	2	3,88	14.500	CFM901-200-CA60-Z28R-EBC-A	30545050
250	60	-	206,5	63	36	2	6,22	14.500	CFM901-250-CA60-Z36R-EBC-A	30545051
315	60	-	271,5	80	46	2	12,29	11.500	CFM901-315-CA60-Z46R-EBC-A	30545043
400	60	-	356,5	80	58	2	19,21	9.000	CFM901-400-CA60-Z58R-EBC-A	30545053

Accessoires

	EBC	Insert de fraisage	Page 279
		Arbre porte-fraise pour fraise à axe horizontal, voir catalogue MAPAL « SERRAGE »	
	d ₁ 160 200 - 400	Vis de fixation pour arbre porte-fraise ISO 4762 - M12x45-12.9 ISO 4762 - M16x50-12.9	Réf. de commande 10006594 10007775

Pièces de rechange**

		Vis de serrage pour insert de fraisage TORX® M5x11 TX25	Réf. de commande 30696524
		Broche fileté M5x0.5LH/RHx17	Réf. de commande 30696525
		Vé de réglage M5x0,5	Réf. de commande 30696526
	d ₁ 50 - 125	Vis de fixation avec transmission du liquide de refroidissement	Page 381
	d ₁ 160 - 400	Couvercle liquide de refroidissement et vis de fixation M6x20	Page 381

Les cotes sont exprimées en mm.

* d₁ en fonction du type d'insert de fraisage, voir page 279.

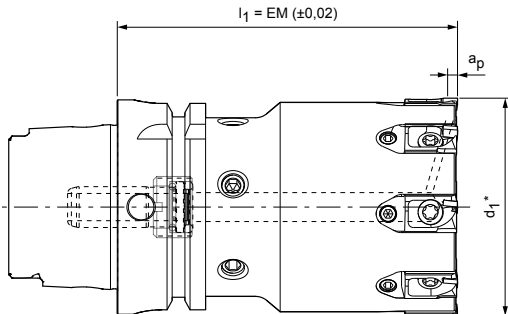
** Compris dans l'étendue de la livraison.

Les vitesses de fonctionnement maximales ne concernent que le système de coupe.

Valeurs de coupe recommandées : voir fin du chapitre.

EcoFix-Blue


Fraises à planer PCD, variante monobloc
EcoMill-Blue





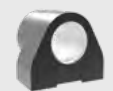

Corps de base avec interface HSK-A

Dimensions			Z _{eff}	a _p max.	Poids, y compris inserts de fraisage [kg]	Vitesse de fonctionnement max. [tour/min]	Spécification	Réf. de commande
d ₁ *	Taille nominale HSK-A	l ₁						
32	63	100	4	2	1,3	27.000	CFM901-032-A063-Z04R-EBC-S	30545054
40	63	100	6	2	1,45	27.000	CFM901-040-A063-Z06R-EBC-S	30545055
50	63	100	6	2	1,72	27.000	CFM901-050-A063-Z06R-EBC-S	30545056
63	63	100	8	2	2,18	27.000	CFM901-063-A063-Z08R-EBC-S	30545057
80	63	100	10	2	2,84	25.000	CFM901-080-A063-Z10R-EBC-S	30545058
100	63	100	14	2	3,58	20.000	CFM901-100-A063-Z14R-EBC-S	30545059

Accessoires

	EBC...	Insert de fraisage	Page 279
---	--------	--------------------	----------

Pièces de rechange**

		Vis de serrage pour insert de fraisage TORX® M5x11 TX25	Réf. de commande 30696524
	d ₁ 32 - 40 50 - 100	Broche filetée M5x0.5LH/RHx15 M5x0.5LH/RHx17	Réf. de commande 30696528 30696525
	d ₁ 32 - 40 50 - 100	Vé de réglage M5x0.5 M5x0.5	Réf. de commande 30696527 30696526
	Interface HSK	Raccord de refroidissement HSK63	Réf. de commande 30326006

Les cotes sont exprimées en mm.

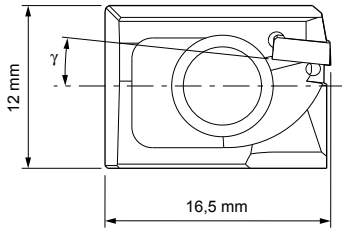
* d₁ en fonction du type d'insert de fraisage, voir page 279.

** Compris dans l'étendue de la livraison.

Les vitesses de fonctionnement maximales ne concernent que le système de coupe.

Valeurs de coupe recommandées : voir fin du chapitre.

Insert de fraisage EBC



Insert de fraisage à surfacer

	Angle de coupe γ [°]	Valeur R_z [μm]	a_p max.	Sens de coupe	Matériau de coupe	Spécification	Réf. de commande
	0	≤ 5	2	Droite	PU611	EBC-731-0-PU611	30559589
	0	≤ 10	2	Droite	PU611	EBC-732-0-PU611	30559591
	0	≤ 20	2	Droite	PU611	EBC-733-0-PU611	30559595
	0	> 20	2	Droite	PU611	EBC-734-0-PU611	30559599
	6	≤ 5	2	Droite	PU611	EBC-711-0-PU611	30502818
	6	≤ 10	2	Droite	PU611	EBC-712-0-PU611	30559592
	6	≤ 20	2	Droite	PU611	EBC-713-0-PU611	30559596
	6	> 20	2	Droite	PU611	EBC-714-0-PU611	30559600

Insert de fraisage à surfacer-dresser

	0	≤ 5	2	Droite	PU611	EBC-631-0-PU611	30559590
	0	≤ 10	2	Droite	PU611	EBC-632-0-PU611	30559593
	0	≤ 20	2	Droite	PU611	EBC-633-0-PU611	30559597
	0	> 20	2	Droite	PU611	EBC-634-0-PU611	30559601
	6	≤ 5	2	Droite	PU611	EBC-611-0-PU611	30518869
	6	≤ 10	2	Droite	PU611	EBC-612-0-PU611	30559594
	6	≤ 20	2	Droite	PU611	EBC-613-0-PU611	30559598
	6	> 20	2	Droite	PU611	EBC-614-0-PU611	30559602

Géométries spéciales

Remarque concernant l'équipement :

Pour obtenir des surfaces bien définies, il peut être judicieux de compléter un équipement d'inserts à surfacer-dresser par un nombre de géométries spéciales (finition large / PT) dépendant du processus.

Insert de fraisage à planer

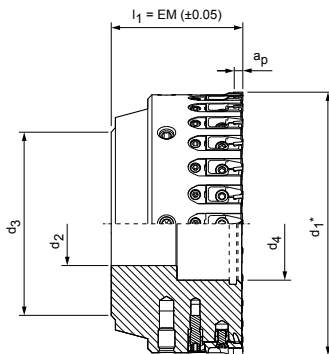
	0	< 3	2	Droite	PU611	EBC-831-0-PU611	30542645
--	---	-------	---	--------	-------	-----------------	----------

Insert de fraisage PT

	0	≤ 5	2	Droite	PU611	EBC-931-0-PU611	30559603
--	---	----------	---	--------	-------	-----------------	----------

RapidFeed-Blue

Fraise à surfacer PCD, division étroite
RapidMill-Blue



Corps de base en aluminium

Dimensions					Z _{eff}	a _p max.	Poïds, y compris inserts de fraisage [kg]	Vitesse de fonctionnement max. [tour/min]	Spécification	Réf. de commande
d ₁ *	d ₂	d ₃	d ₄	l ₁						
50	22	45	16	48	10	1	0,29	35.000	CFM901-050-CA22-Z10R-RBC-A	30547876
63	22	48	26	48	13	1	0,47	33.000	CFM901-063-CA22-Z13R-RBC-A	30547877
80	27	60	34	50	16	1	0,75	33.000	CFM901-080-CA27-Z16R-RBC-A	30547878
100	32	78	43	50	22	1	1,18	29.500	CFM901-100-CA32-Z22R-RBC-A	30547879
125	40	89	54	63	28	1	2,16	25.500	CFM901-125-CA40-Z28R-RBC-A	30547880
160	40	-	116,5	63	34	1	2,61	22.200	CFM901-160-CA40-Z34R-RBC-A	30547881
200	60	-	156,5	63	44	1	3,91	18.100	CFM901-200-CA60-Z44R-RBC-A	30547882

Accessoires

	RBC	Insert de fraisage	Page 281
		Arbre porte-fraise pour fraise à axe horizontal, voir catalogue MAPAL « SERRAGE »	
	d ₁ 160 200 - 400	Vis de fixation pour arbre porte-fraise ISO 4762 - M12x45-12.9 ISO 4762 - M16x50-12.9	Réf. de commande 10006594 10007775

Pièces de rechange**

		Vis de serrage pour insert de fraisage TORX PLUS® M4X8.5-TX15-IP	Réf. de commande 30412229
	d ₁ 50 63 - 200	Broche fileté M5x0.5LH/RHx15 M5x0.5LH/RHx17	Réf. de commande 30696528 30696525
		Vé de réglage M5x0,5	Réf. de commande 30557564
	d ₁ 50 - 125	Vis de fixation avec transmission du liquide de refroidissement	Page 381
	d ₁ 160 - 400	Couvercle liquide de refroidissement et vis de fixation M6x20	Page 291

Les cotes sont exprimées en mm.

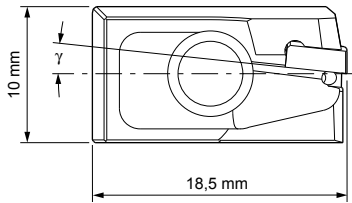
* d₁ en fonction du type d'insert de fraisage, voir page 281.

** Compris dans l'étendue de la livraison.

Les vitesses de fonctionnement maximales ne concernent que le système de coupe.

Valeurs de coupe recommandées : voir fin du chapitre.

Insert de fraisage RBC



Insert de fraisage à surfacer

	Angle de coupe γ [°]	Valeur R_z [μm]	a_p max.	Sens de coupe	Matériau de coupe	Spécification	Réf. de commande
	0	≤ 5	1	Droite	PU611	RBC-731-0-PU611	30560072
	0	≤ 10	1	Droite	PU611	RBC-732-0-PU611	30560075
	0	≤ 20	1	Droite	PU611	RBC-733-0-PU611	30560079
	0	> 20	1	Droite	PU611	RBC-734-0-PU611	30560083
	6	≤ 5	1	Droite	PU611	RBC-711-0-PU611	30547873
	6	≤ 10	1	Droite	PU611	RBC-712-0-PU611	30560076
	6	≤ 20	1	Droite	PU611	RBC-713-0-PU611	30560080
	6	> 20	1	Droite	PU611	RBC-714-0-PU611	30560084

Insert de fraisage à surfacer-dresser

	0	≤ 5	1	Droite	PU611	RBC-631-0-PU611	30560073
	0	≤ 10	1	Droite	PU611	RBC-632-0-PU611	30560077
	0	≤ 20	1	Droite	PU611	RBC-633-0-PU611	30560081
	0	> 20	1	Droite	PU611	RBC-634-0-PU611	30560085
	6	≤ 5	1	Droite	PU611	RBC-611-0-PU611	30547874
	6	≤ 10	1	Droite	PU611	RBC-612-0-PU611	30560078
	6	≤ 20	1	Droite	PU611	RBC-613-0-PU611	30560082
	6	> 20	1	Droite	PU611	RBC-614-0-PU611	30560086

Insert de fraisage à planer

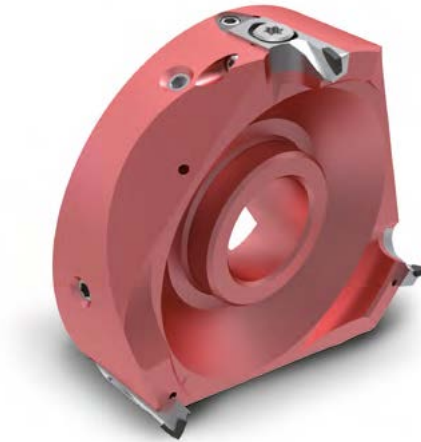
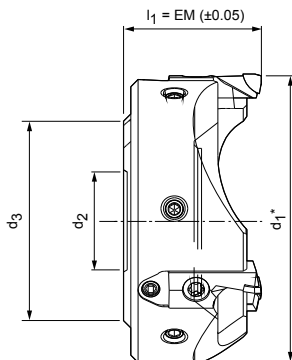
	0	< 3	1	Droite	PU611	RBC-831-0-PU611	30560087
--	---	-------	---	--------	-------	-----------------	----------

Insert de fraisage PT

	0	-	1	Droite	PU611	RBC-931-0-PU611	30560088
--	---	---	---	--------	-------	-----------------	----------

FlyCutter

Fraise à surfacer PCD, version légère
EcoMill



Corps de base en aluminium

Dimensions				Z _{eff}	a _p max.	Poids, y compris inserts de fraisage [kg]	Vitesse de fonctionnement max. [tour/min]	Spécification	Réf. de commande
d ₁ *	d ₂	d ₃	l ₁						
63	27	55	42	3	3	0,22	33.000	CFM901-063-CA27-Z03R-FMC-A	30772751
80	27	59	38	3	3	0,299	33.000	CFM901-080-CA27-Z03R-FMC-A	30388951-200
100	27	59	38	3	3	0,418	30.000	CFM901-100-CA27-Z03R-FMC-A	30381973-200
125	27	59	38	3	3	0,627	25.000	CFM901-125-CA27-Z03R-FMC-A	30388952-200
140	27	59	38	4	3	0,800	23.000	CFM901-140-CA27-Z04R-FMC-A	30466716-200
160	27	59	50	4	3	1,469	21.000	CFM901-160-CA27-Z04R-FMC-A	30508209

Accessoires

	FMC...	Insert de fraisage	Page 283
		Voir catalogue MAPAL « SERRAGE »	

Pièces de rechange**

		Vis de serrage pour insert de fraisage ISO 14580-M5x8-8.8-KL	Réf. de commande 30499981
		Broche fileté M5x0.5LH/RHx17	Réf. de commande 30696525
		Vé de réglage M5x0,5	Réf. de commande 30696526
		Vis de sécurité ISO 4028-M4x6-45H-KL	Réf. de commande 30367364
	d ₁ 80 - 160	Vis de fixation avec transmission du liquide de refroidissement et rondelle	Page 381

Les cotes sont exprimées en mm.

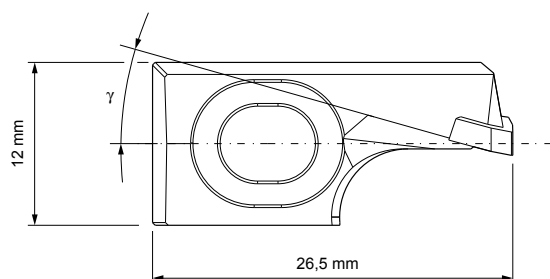
* d₁ en fonction du type d'insert de fraisage, voir page 283.

** Compris dans l'étendue de la livraison.

Les vitesses de fonctionnement maximales ne concernent que le système de coupe.

Valeurs de coupe recommandées : voir fin du chapitre.

Insert de fraisage FMC



Insert de fraisage à surfacer

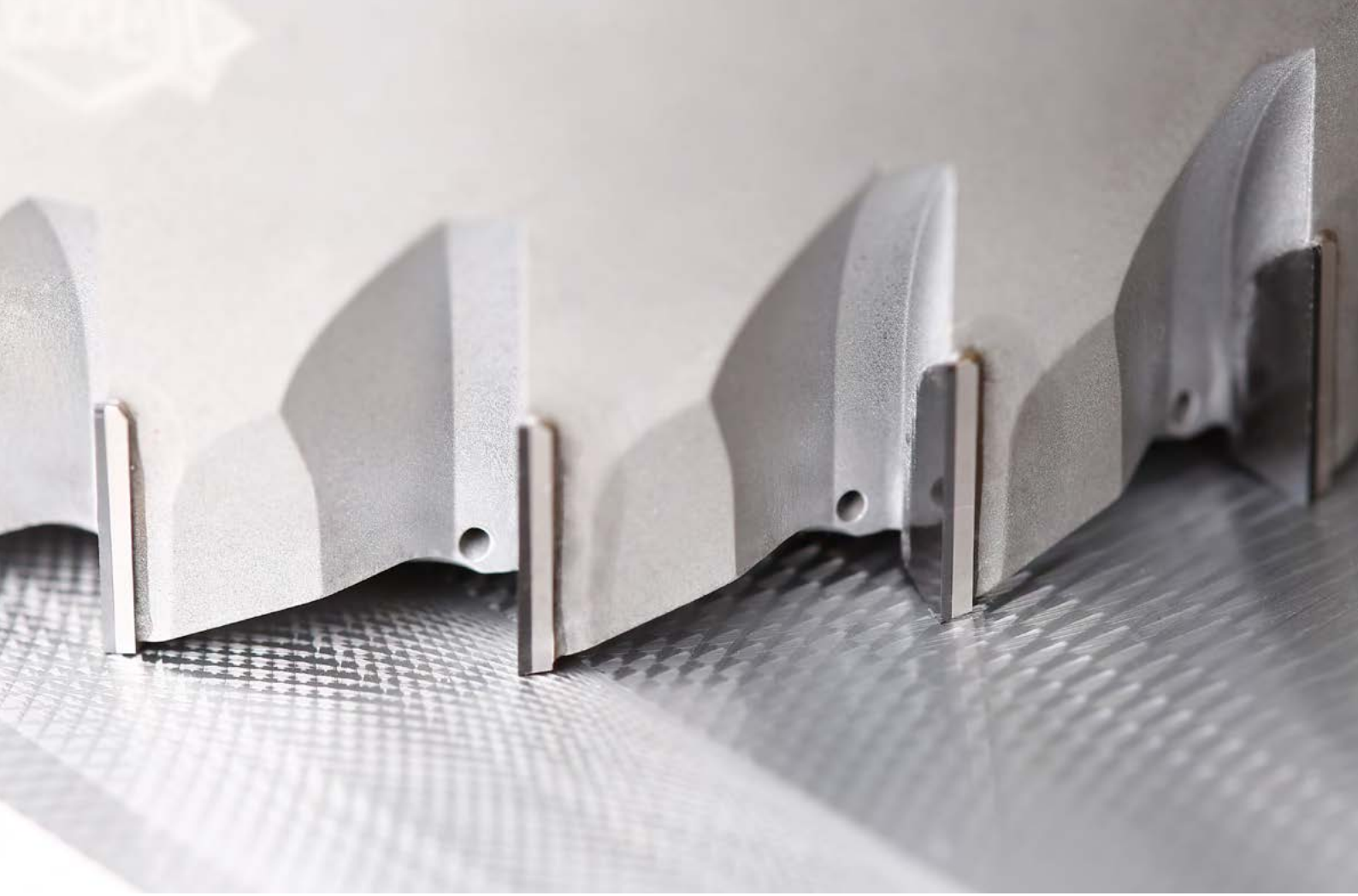
	Angle de coupe γ [°]	Valeur R_z [μm]	a_p max.	Sens de coupe	Matériau de coupe	Spécification	Réf. de commande
	15	≤ 5	3	Droite	PU611	FMC-751-0-PU611	30410278-300
	15	> 20	3	Droite	PU611	FMC-754-0-PU611	30410278-302

Insert de fraisage à surfacer-dresser

	15	≤ 10	3	Droite	PU611	FMC-652-0-PU611	30410278-303
--	----	-----------	---	--------	-------	-----------------	--------------

Insert de fraisage à planer

	10	≤ 5	3	Droite	PU611	FMC-841-0-PU611	30410278-301
--	----	----------	---	--------	-------	-----------------	--------------



FaceMill-Diamond

Productivité maximale grâce à un nombre de dents maximal

Depuis des années, la fraise à planer PCD FaceMill-Diamond fait ses preuves dans le monde entier. Elle se montre particulièrement puissante durant des applications HPC ou pour l'usinage de composants instables. Et cela pour des profondeurs de coupe allant jusqu'à 10 mm. La conception monolithique avec des arêtes de coupe PCD brasées permet d'installer un grand nombre de dents, autorisant ainsi un usinage avec des avances élevées et une augmentation du débit de copeaux. L'usinage avec le FaceMill-Diamond se distingue par des qualités de surface excellentes combinées à une longue durée de vie de l'outil.

Le FaceMill-Diamond a été remodelé avec l'objectif d'améliorer encore davantage cet outil remarquable. Pour optimiser le refroidissement et la lubrification des arêtes de coupe PCD, les sorties du liquide de refroidissement

du nouveau modèle sont positionnées directement sur les arêtes de coupe. Cela assure une meilleure évacuation des copeaux et fournit de nets avantages, notamment pour les applications sous micropulvérisation ou refroidissement à l'air.

Pour répondre à l'exigence d'une plus grande flexibilité et d'une indépendance par rapport à l'interface de la machine, la gamme de produits a été étendue à une variante de tête de fraisage modulaire. La fraise à planer est désormais conçue de façon modulaire comme tête de fraisage. La fraise peut désormais être utilisée de manière polyvalente, spécialement pour les petites séries et un parc machines avec différentes interfaces, ou pour les grandes séries qui débutent sur une machine puis se poursuivent sur une autre.

EN BREF

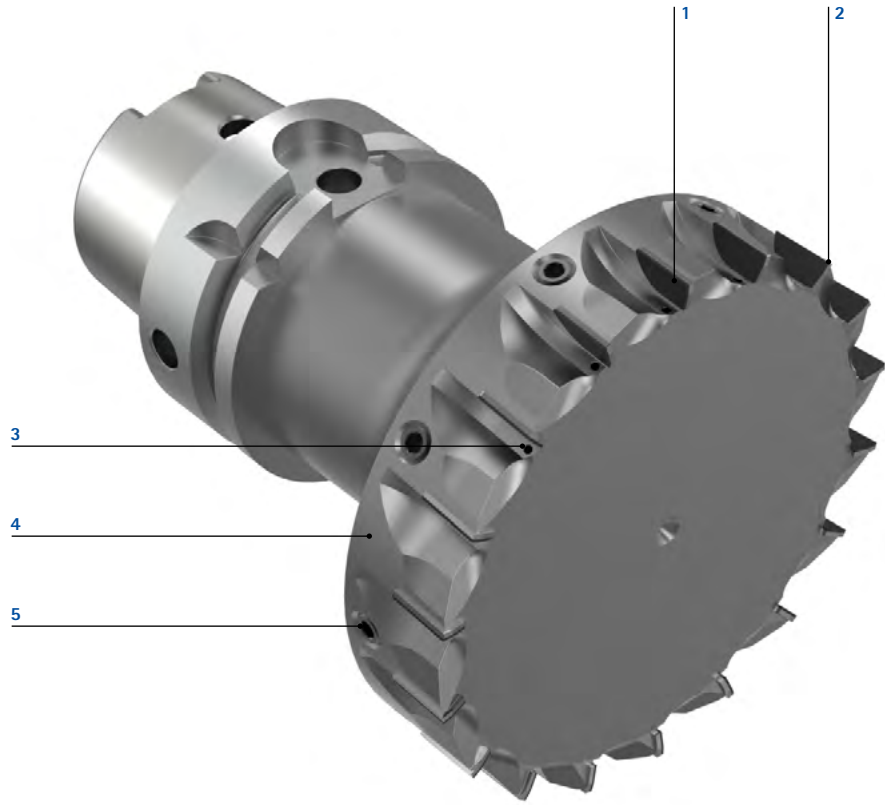
- Grand nombre d'arêtes de coupe PCD brasées
- Géométrie éprouvée disponible pour des exigences de finition de surface différentes ($\leq 10 \mu\text{m}$ / $> 10 \mu\text{m}$)
- Profondeurs de coupe possibles jusqu'à $a_p = 10 \text{ mm}$

AVANTAGES

- Évacuation des copeaux améliorée et durée de vie rallongée grâce au refroidissement directement sur l'arête de coupe
- Modèle de tête de coupe pour l'utilisation flexible sur différentes interfaces de machines

Caractéristiques détaillées de l'outil

- 1 Arêtes de coupe PCD brasées**
 - Arêtes de coupe PCD pour des durées de vie élevées
 - Profondeurs de coupe allant jusqu'à 10 mm
- 2 Géométrie de coupe éprouvée**
 - Disponible pour des exigences de finition de surface différentes ($R_z \leq 10 \mu\text{m}$ / $>10 \mu\text{m}$)
- 3 Sorties du liquide de refroidissement intégrées**
 - Refroidissement direct et graissage des arêtes de coupe
 - Évacuation des copeaux améliorée
- 4 Corps de base en acier**
 - Résistant à l'usure et robuste
 - Plusieurs reconditionnements possibles
- 5 Vis d'équilibrage**
 - Corps de fraise équilibrés pour un faux-rond exact

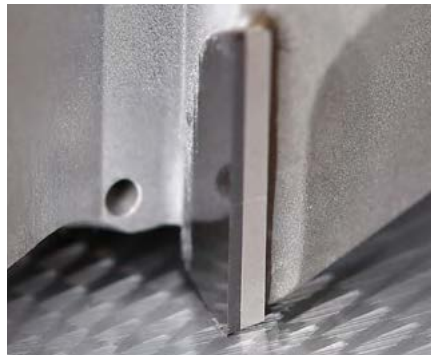


Nombre d'arêtes de coupe maximal



- Symétrie maximale et fonctionnement très calme pour des vitesses de coupe extrêmes
- Vitesses d'avance élevées possibles, réalisation d'une productivité maximale

Alimentation en réfrigérant directe



- Refroidissement direct sur l'arête de coupe pour une évacuation des copeaux améliorée
- Nette réduction des risques d'insertion des copeaux entre le composant et l'outil

Structure modulaire

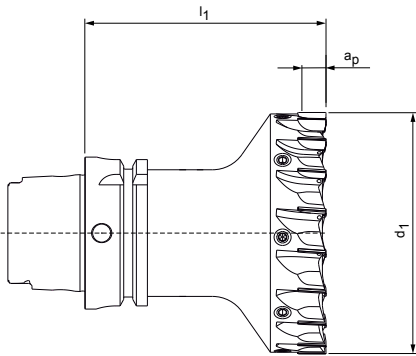


- Flexibilité maximale basée sur la modularité et l'indépendance pour un parc machines avec différentes interfaces
- Spécialement pour les petites séries avec un parc machines varié
- Niveau sonore réduit par le débord d'arête de coupe minimal et la compacité

Nombre de dents maximal pour augmenter la productivité dans la fabrication.

FaceMill-Diamond

Fraise à planer PCD avec refroidissement interne
SHM581/591



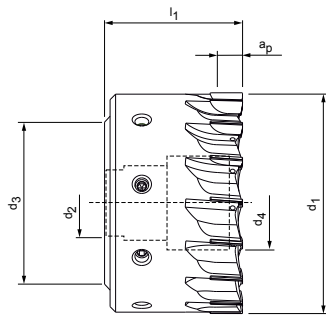
Version :
 Diamètre de fraise : 40,00 - 125,00 mm
 Matériau de coupe : PU611
 Nombre d'arêtes : 10-22
 Angle d'hélice : 4°
 Spécificités : Sortie du liquide de refroidissement directement au niveau de l'arête de coupe

Application :
 Pour le surfacage, spécialement avec une grande surépaisseur. Pour profondeurs de coupe allant jusqu'à 10 mm.



Avec corps de base à interface HSK-A63

Dimensions					Z _{eff}	a _p max.	Poids [kg]	Vitesse de fonctionnement max. [min ⁻¹]	Spécification*	Référence			
d ₁	d ₂	d ₃	d ₄	l ₁						SHM581 Rz ≤ 10		SHM591 Rz > 10	
									0,1x45°	R 0,4	0,1x45°	R 0,4	
40	-	-	-	100	10	10	1,42	33.000	[Gamme]-040BZ10R-[Forme]A6-PU611	30981554	30981557	30981655	30981657
50	-	-	-	100	12	10	1,69	33.000	[Gamme]-050BZ12R-[Forme]A6-PU611	30981568	30981570	30981667	30981669
63	-	-	-	100	14	10	1,97	33.000	[Gamme]-063BZ14R-[Forme]A6-PU611	30981580	30981582	30981680	30981682
80	-	-	-	100	16	10	2,4	31.000	[Gamme]-080BZ16R-[Forme]A6-PU611	30981602	30981605	30981692	30981694
100	-	-	-	100	18	10	3,01	28.000	[Gamme]-100BZ18R-[Forme]A6-PU611	30981623	30981625	30981708	30981710
125	-	-	-	100	22	10	4,23	25.000	[Gamme]-125BZ22R-[Forme]A6-PU611	30981639	30981641	30981724	30981726



Fraises à axe horizontal

Dimensions					Z _{eff}	a _p max.	Poids [kg]	Vitesse de fonctionnement max. [min ⁻¹]	Spécification*	Référence			
d ₁	d ₂	d ₃	d ₄	l ₁						SHM581 Rz ≤ 10		SHM591 Rz > 10	
									0,1x45°	R 0,4	0,1x45°	R 0,4	
50	22	45	16	48	12	10	0,55	30 000	[Gamme]-050BZ12R-[Forme]CA-PU611	30932481	30995680	30995698	30995700
63	22	48	26	48	14	10	0,91	30 000	[Gamme]-063BZ14R-[Forme]CA-PU611	30995682	30995685	30995702	30995703
80	27	60	34	50	16	10	1,55	29.000	[Gamme]-080BZ16R-[Forme]CA-PU611	30995687	30995688	30995705	30995707
100	32	78	43	50	18	10	2,49	27.000	[Gamme]-100BZ18R-[Forme]CA-PU611	30932465	30995692	30995709	30995710
125	40	89	54	63	22	10	4,62	22.000	[Gamme]-125BZ22R-[Forme]CA-PU611	30995694	30995696	30995712	30995714

Gamme

SHM581 Qualité de surface Rz ≤ 10	SHM591 Qualité de surface Rz > 10
---	---

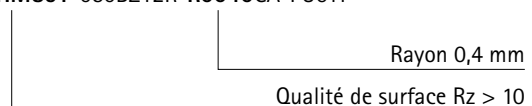
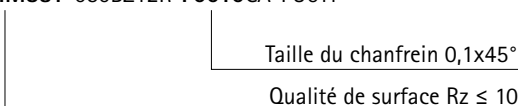
Forme

F0010 Taille du chanfrein 0,1x45°	R0040 Rayon 0,4 mm
---	------------------------------

Exemple : SHM581-050BZ12R-F0010CA-PU611

ou

Exemple : SHM591-050BZ12R-R0040CA-PU611



Corps de base avec autre interface

Corps de base avec différentes interfaces dans les dimensions de l'interface HSK-A63 livrable à court terme.



HSK-100



SK40



BT40

Arêtes de coupe avec autres géométries



Arêtes de coupe avec autres géométries livrables à court terme :

- Rayon : 0,1 - 1,5 mm
- Taille du chanfrein : 0,1 - 0,9 mm

Outils spéciaux sur mesure

Les modèles spéciaux spécifiques aux clients sont livrables sur demande.

- Dimensions individuelles
- Différents nombres de dents
- Position de la plaque
- Différents matériaux de coupe
- Version coupe à gauche

Accessoires



Arbre porte-fraise, voir catalogue MAPAL « SERRAGE »

Pièces de rechange**

	d ₁	Vis de fixation avec transmission du liquide de refroidissement	Réf. de commande
	50	SW8 - 20 Nm	30984018
	63	SW10 - 50 Nm	30984019
	80	SW12 - 80 Nm	30984030
	100	SW14 - 100 Nm	30984031
	125	SW14 - 200 Nm	30984032

Les cotes sont exprimées en mm.

* Spécification plus arête de coupe souhaitées.

** Compris dans l'étendue de la livraison.

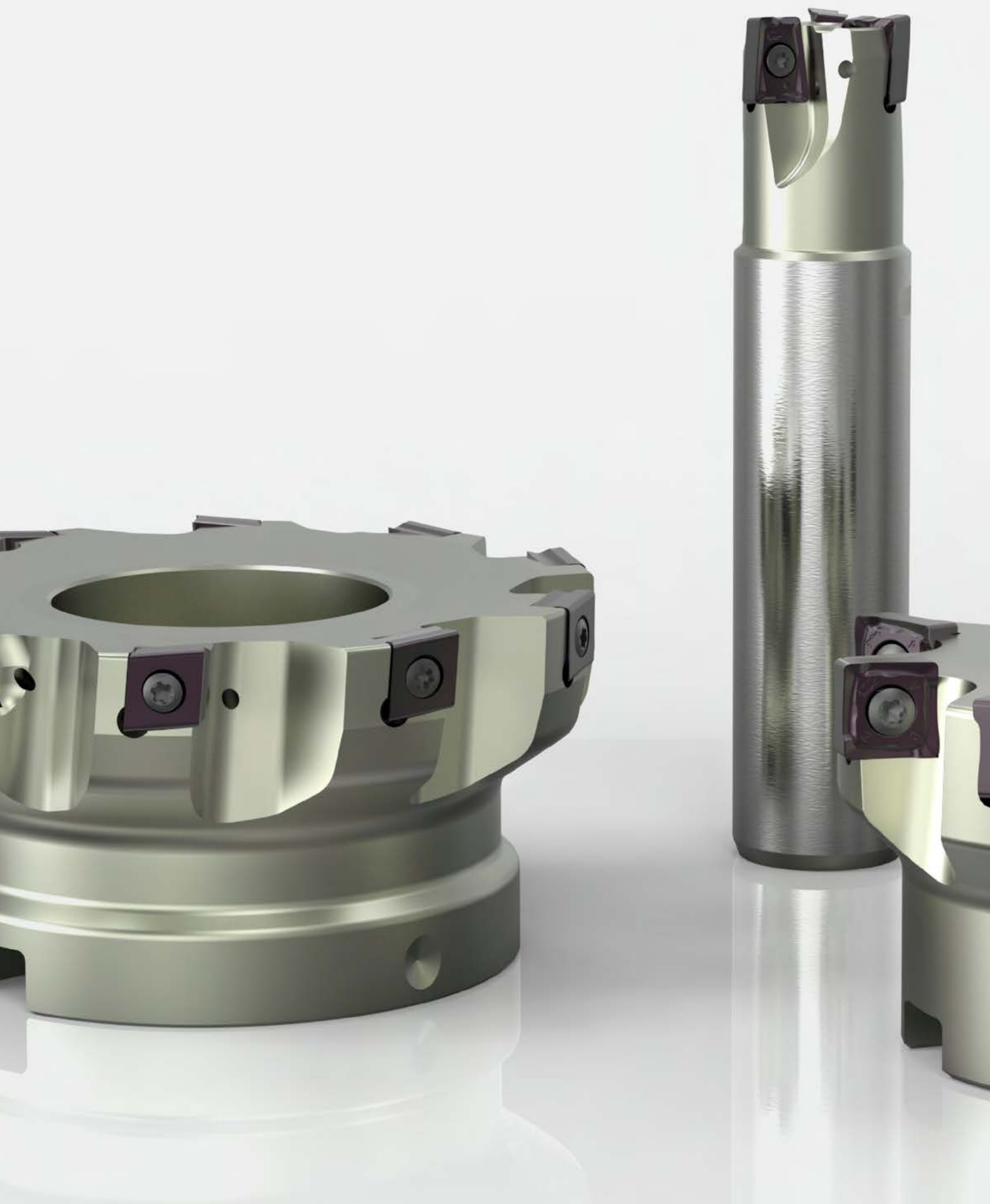
Les vitesses de fonctionnement maximales ne concernent que le système de coupe.

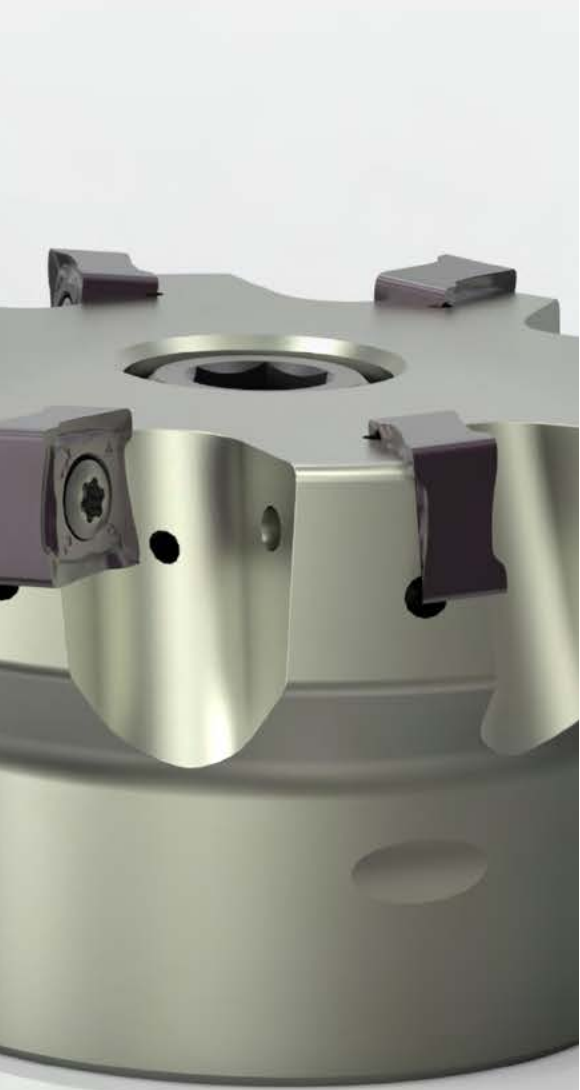
Valeurs de coupe recommandées pour les fraises à planer avec PCD

Avance et vitesse de coupe



MZG*	Matériau	Résistance/ dureté [N/mm ² - HRC]	PowerMill / PowerMill-Blue		EcoMill		
			v _c [m/min]	f _z [mm]		v _c [m/min]	f _z [mm]
				Profondeur de coupe a _p max. 3 mm	Profondeur de coupe a _p max. 5 mm		
N	N1.1	Aluminium, allié et non allié < 3 % Si	max. 6 000	jusqu'à 0,2	0,1	max. 6 000	jusqu'à 0,2
	N1.2	Aluminium, allié ≤ 7 % Si	max. 6 000				
	N1.3	Aluminium, allié > 7 - 12 % Si	max. 6 000				
	N1.4	Aluminium, allié > 12 % Si	max. 2 000				
	N2.1	Cuivre, non allié et faiblement allié	< 300			max. 6 000	
	N2.2	Cuivre, allié	> 300			max. 2 000	
	N2.3	Laiton, bronze, bronze industriel	< 1 200			max. 2 000	
	N3.1	Graphite				max. 2 000	
	N4.1	Matières plastiques, polymères thermoplastiques				max. 2 000	
	N4.2	Matières plastiques, résines thermodurcissables				max. 2 000	
C	C1.1	Matrice plastique, renf. fibres aramide (AFK)	max. 2 000	jusqu'à 0,2	0,1	max. 2 000	jusqu'à 0,2
	C1.2	Matrice plastique (thermodurcissable), CFRP/GFRP	max. 2 000				
	C1.3	Matrice plastique (thermoplastique), CFRP/GFRP	max. 2 000				
	C2.1	Matrice carbone, renf. fibres carbone (CFC)	max. 2 000				
S	S1.1	Titane, alliages de titane	< 400	150 - 500		150 - 500	
	S2.1	Titane, alliages de titane	< 1 200	150 - 500		150 - 500	
	S2.2	Titane, alliages de titane	> 1 200	150 - 500		150 - 500	
	S3.1	Nickel, non allié et allié	< 900	150 - 500		150 - 500	
	S3.2	Nickel, non allié et allié	> 900	150 - 500		150 - 500	
	S4.1	Superalliage réfractaire, base Ni, Co et Fe		150 - 500		150 - 500	
S5.1	Alliages tungstène et molybdène		150 - 500		150 - 500		





FRAISES À DRESSER

Fraises à dresser avec plaquettes amovibles

NeoMill – Technologie radiale	
NeoMill-2-Corner, AOKT12	292
NeoMill-4-Corner, ANMU12	294
NeoMill-4S-Corner, SDKT10	296
NeoMill-8-Corner, SNMU12	298
TGMill – Technologie tangentielle	
TGMill-2-Corner, CT_D09	300
TGMill-4-Corner, CT_Q09	302

Fraises à dresser avec PCD

Fraises à planer avec PCD en cas d'utilisation avec un insert à surfacer-dresser	258
---	-----

Accessoires et pièces de rechange

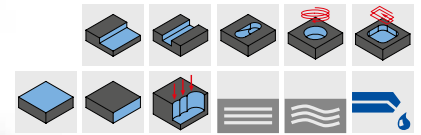
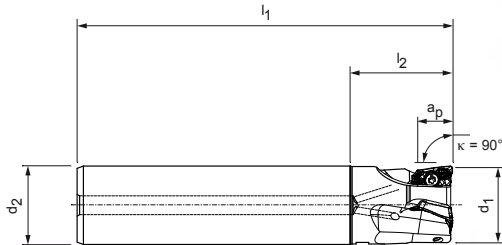
Fraises à dresser avec plaquettes amovibles	
Accessoires pour plaquettes amovibles	384
Affectation des vis de serrage de la fraise	386

Annexe technique

Valeurs de coupe recommandées	306
Consigne d'utilisation de fraises de surfacage et dressage	398
Instruction de manipulation vis de serrage de la fraise	412

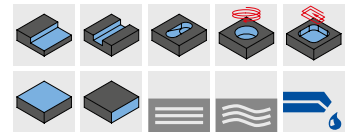
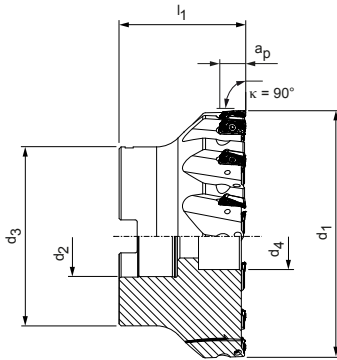
NeoMill®-2-Corner

Fraises à dresser, avec technologie radiale
AOKT12



Fraises à queue

Dimensions				Z _{eff}	a _p max.	Poids [kg]	Vitesse de fonctionnement max. [tour/min]	Forme de la queue cylindrique	Arrosage interne	Spécification	Réf. de commande
d ₁	d ₂	l ₁	l ₂								
20	20	110	30	2	11	0,2	55.000	HA	✓	ICM901-020-HA20-Z02R-AO_T12	31002166
20	20	81	30	2	11	0,2	55.000	HB	✓	ICM901-020-HB20-Z02R-AO_T12	31002167
25	25	120	32	3	11	0,4	49.000	HA	✓	ICM901-025-HA25-Z03R-AO_T12	31002168
25	25	88	32	3	11	0,3	49.000	HB	✓	ICM901-025-HB25-Z03R-AO_T12	31002169
32	32	130	40	4	11	0,7	43.000	HA	✓	ICM901-032-HA32-Z04R-AO_T12	31002170
32	32	100	40	4	11	0,5	43.000	HB	✓	ICM901-032-HB32-Z04R-AO_T12	31002171
40	32	150	88	5	11	0,9	39.000	HA	✓	ICM901-040-HA32-Z05R-AO_T12	31002174
40	32	110	48	5	11	0,7	39.000	HB	✓	ICM901-040-HB32-Z05R-AO_T12	31002175



Fraises à axe horizontal

Dimensions					Z _{eff}	a _p max.	Poids [kg]	Vitesse de fonctionnement max. [tour/min]	Arrosage interne	Spécification	Réf. de commande
d ₁	d ₂	d ₃	d ₄	l ₁							
40	16	32	14	40	5	11	0,2	39.000	✓	ICM901-040-CA16-Z05R-AO_T12	31002184
50	22	48	18,5	40	6	11	0,4	35.000	✓	ICM901-050-CA22-Z06R-AO_T12	31002185
63	22	48	18,5	40	8	11	0,6	31.000	✓	ICM901-063-CA22-Z08R-AO_T12	31002187

Les cotes sont exprimées en mm.

Les vitesses de fonctionnement maximales ne concernent que le système de coupe.

AOKT

Plaquette amovible radiale, deux taillants



Matériau	P			M		K	
	non allié ← résistant à l'usure			allié → dur		austénitique ← résistant à l'usure	
Substrat	Carbure			Carbure		Carbure	
Revêtement	PVD		CVD	PVD		PVD	CVD
Nuances de coupe	HP975	HP980	HC775	HP980	HP985	HP975	HC770
Conception de l'arête de coupe	M05	M03	M03	M03	M03	M05	M05
AOKT12	a_p max. [mm]						
AOKT12T304R-	*	31029366			31029367	31029366	31218303
AOKT12T308R-	*	31029368	31200903	31124557	31200903	31029369	31029368

Avance par dent

Application	Usinage moyen			
	M03		M05	
Conception de l'arête de coupe				
Revêtement	PVD	CVD	PVD	CVD
Arrondissement des arêtes	++	++	+++	+++
Avance / dent [mm]	P	0,08-0,25	0,08-0,19	0,1-0,25
	M	0,08-0,2		
	K			0,1-0,3
	N			0,1-0,23

Légende : ++ = moyennement arrondie | +++ = fortement arrondie

Angle de plongée

Diamètre [mm]	Angle de plongée [°]
20	6
25	4,2
32	3
40	2,2
50	1,7
63	1,3

Accessoires

	AOKT12T3	Plaquettes amovibles	Page 293
		Mandrin pour fraises à queue, voir catalogue MAPAL « SERRAGE »	
		Arbre porte-fraise pour fraise à axe horizontal, voir catalogue MAPAL « SERRAGE »	
		Vis de serrage pour fraises à axe horizontal	Page 386

Pièces de rechange**

	Frais à queue Fraises à axe horizontal	Vis de serrage pour plaquette amovible TORX®	Réf. de commande
		M3x6.5-TX8-IP M3x7.5-TX8-IP	10105074 10105075

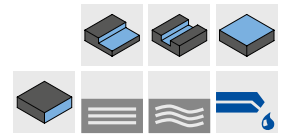
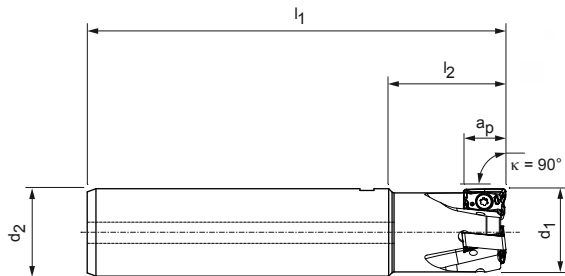
* a_p max. dépend du type de fraise et de l'utilisation.

** Compris dans l'étendue de la livraison.

Valeurs de coupe recommandées : voir fin du chapitre.

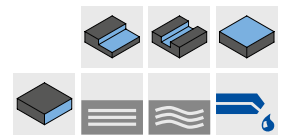
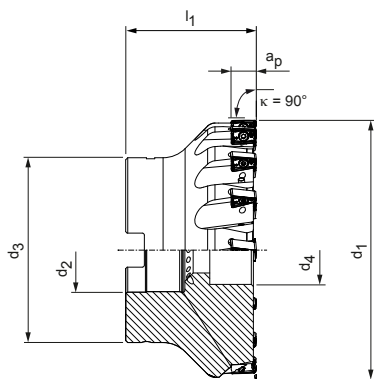
NeoMill®-4-Corner

Fraises à dresser, avec technologie radiale
ANMU12



Fraises à queue

Dimensions				Z _{eff}	a _p max.	Poids [kg]	Vitesse de fonctionnement max. [tour/min]	Forme de la queue cylindrique	Arrosage interne	Spécification	Réf. de commande
d ₁	d ₂	l ₁	l ₂								
25	25	120	32	3	10	0,41	42.000	HA	✓	ICM901-025-HA25-Z03R-AN_U12	31002200
25	25	88	32	3	10	0,29	42.000	HB	✓	ICM901-025-HB25-Z03R-AN_U12	31002201
32	32	130	40	4	10	0,74	31.500	HA	✓	ICM901-032-HA32-Z04R-AN_U12	31002202
32	32	100	40	4	10	0,55	31.500	HB	✓	ICM901-032-HB32-Z04R-AN_U12	31002203
40	32	150	50	5	10	0,98	25.000	HA	✓	ICM901-040-HA32-Z05R-AN_U12	31002206
40	32	110	50	5	10	0,73	25.000	HB	✓	ICM901-040-HB32-Z05R-AN_U12	31002207



Fraises à axe horizontal, division standard

Dimensions					Z _{eff}	a _p max.	Poids [kg]	Vitesse de fonctionnement max. [tour/min]	Arrosage interne	Spécification	Réf. de commande
d ₁	d ₂	d ₃	d ₄	l ₁							
50	22	48	18,5	40	6	10	0,4	23.000	✓	ICM901-050-CA22-Z06R-AN_U12	31018838
63	22	48	18,5	40	8	10	0,6	21.000	✓	ICM901-063-CA22-Z08R-AN_U12	31018870
80	27	60	20,5	50	10	10	1,2	18.000	✓	ICM901-080-CA27-Z10R-AN_U12	31018871
100	32	78	27,5	55	12	10	2,1	16.000	✓	ICM901-100-CA32-Z12R-AN_U12	31018872



Fraises à axe horizontal, division étroite

Dimensions					Z _{eff}	a _p max.	Poids [kg]	Vitesse de fonctionnement max. [tour/min]	Arrosage interne	Spécification	Réf. de commande
d ₁	d ₂	d ₃	d ₄	l ₁							
40	16	32	14	40	6	6	0,2	26.000	✓	ICM901-040-CA16-Z06R-AN_U12	31002214
50	22	48	18,5	40	8	6	0,5	23.000	✓	ICM901-050-CA22-Z08R-AN_U12	31002215
63	22	48	18,5	40	10	6	0,6	21.000	✓	ICM901-063-CA22-Z10R-AN_U12	31002217
80	27	60	20,5	50	12	6	1,2	18.000	✓	ICM901-080-CA27-Z12R-AN_U12	31002218

ANMU

Plaquette amovible radiale, quatre arêtes de coupe



Matériau	P			M		K				
	← non allié résistant à l'usure		→ allié dur	← austénitique résistant à l'usure	→ ferritique dur	← GJL résistant à l'usure		→ GJS dur	← GJL résistant à l'usure	→ GJS dur
Substrat	Carbure			Carbure		Carbure				
Revêtement	PVD		CVD	PVD		PVD		CVD		
Nuances de coupe	HP975	HP980	HC775	HP980	HP985	HP965	HP975	HC760	HC770	
Conception de l'arête de coupe	M05	M03	M03	M03	M03	M05	M05	M05	M05	
ANMU12	a_p max. [mm]									
ANMU120504R-	*	31029427					31029427		31218310	
ANMU120508R-	*	30968178	31027000	31124584	31027000	31029429	31029430	30968178	31124582	31124583
Conception de l'arête de coupe	U05	U03	U03	U03	U03	U05	U05	U05	U05	
ANMU12	a_p max. [mm]									
ANMU120508R-	*	31253944	31253948	31273152	31253948	31290794	31273129	31253944	31273153	31253947

Avance par dent

Application	Usage moyen				Conditions difficiles				
	M03		M05		U03		U05		
Conception de l'arête de coupe									
Revêtement	PVD	CVD	PVD	CVD	PVD	CVD	PVD	CVD	
Arrondissement des arêtes	++	++	+++	+++	++	++	+++	+++	
Avance / dent [mm]	P	0,08 - 0,25	0,08 - 0,19	0,1 - 0,25	0,1 - 0,19	0,08 - 0,25	0,08 - 0,19	0,1 - 0,25	0,1 - 0,19
	M	0,08 - 0,2	0,08 - 0,15			0,08 - 0,2	0,08 - 0,15		
	K			0,1 - 0,3	0,1 - 0,23			0,1 - 0,3	0,1 - 0,23
	N								

Légende : ++ = moyennement arrondie | +++ = fortement arrondie

Accessoires

	ANMU1205	Plaquettes amovibles	Page 295
		Mandrin pour fraises à queue, voir catalogue MAPAL « SERRAGE »	
		Arbre porte-fraise pour fraise à axe horizontal, voir catalogue MAPAL « SERRAGE »	
		Vis de serrage pour fraises à axe horizontal	Page 386

Pièces de rechange**

	ANMU1205	Vis de serrage pour plaquette amovible TORX® M3x8.5-TX8-IP	Réf. de commande 10105076
--	----------	--	------------------------------

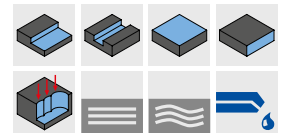
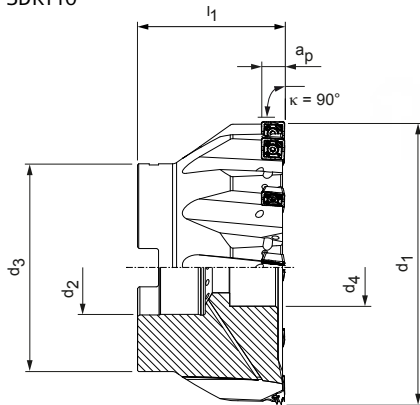
* a_p max. dépend du type de fraise et de l'utilisation.

** Compris dans l'étendue de la livraison.

Les vitesses de fonctionnement maximales ne concernent que le système de coupe. Valeurs de coupe recommandées : voir fin du chapitre.

NeoMill®-4S-Corner

Fraises à dresser, avec technologie radiale
SDKT10



Fraises à axe horizontal

Dimensions					Z _{eff}	a _p max.	Poids [kg]	Vitesse de fonctionnement max. [tour/min]	Arrosage interne	Spécification	Réf. de commande
d ₁	d ₂	d ₃	d ₄	l ₁							
40	16	32	13,8	40	5	8	0,2	37.000	✓	ICM901-040-CA16-Z05R-SD_T10	31002262
50	22	48	18,5	40	6	8	0,4	33.000	✓	ICM901-050-CA22-Z06R-SD_T10	31002263
63	22	48	18,5	40	7	8	0,6	30.000	✓	ICM901-063-CA22-Z07R-SD_T10	31002264
80	27	60	20	50	9	8	1,1	26.000	✓	ICM901-080-CA27-Z09R-SD_T10	31002265
100	32	78	27	55	10	8	2,1	23.000	✓	ICM901-100-CA32-Z10R-SD_T10	31002266
125	40	89	33	63	12	8	3,5	21.000	✓	ICM901-125-CA40-Z12R-SD_T10	31002267
160	40	89	65	63	15	8	5	18.000	-	ICM900-160-CA40-Z15R-SD_T10	31002269

Accessoires

	SDKT10T3	Plaquettes amovibles	Page 297
		Arbre porte-fraise pour fraise à axe horizontal, voir catalogue MAPAL « SERRAGE »	
		Vis de serrage pour fraises à axe horizontal	Page 386

Pièces de rechange*

	SDKT10T3	Vis de serrage pour plaquette amovible TORX® M3x7.5-TX8-IP	Réf. de commande 10105075
--	----------	--	------------------------------

Les cotes sont exprimées en mm.

Les vitesses de fonctionnement maximales ne concernent que le système de coupe.

* Compris dans l'étendue de la livraison.

SDKT

Plaquette amovible radiale, quatre arêtes de coupe



Matériau	P		M	
	← non allié résistant à l'usure	→ allié dur	← non allié résistant à l'usure	→ allié dur
Substrat	Carbure		Carbure	
Revêtement	PVD		CVD	
Nuances de coupe	HP980		HP980	
Conception de l'arête de coupe	M03		M03	
SDKT10	a_p max. [mm]			
SDKT10T308R-	*	31029463	31271444	31029463
				31029465

Avance par dent

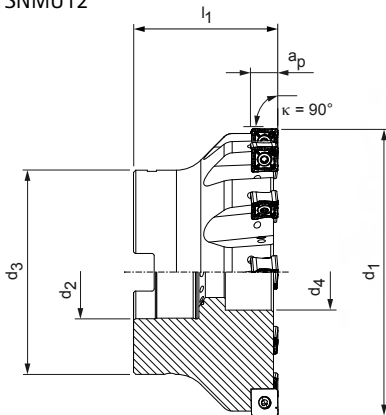
Application		Usinage moyen	
		M03	
Conception de l'arête de coupe			
Revêtement		PVD	CVD
Arrondissement des arêtes		++	++
Avance / dent [mm]	P	0,08 - 0,25	0,08 - 0,19
	M	0,08 - 0,2	0,08 - 0,15
	K		
	N		

Légende : ++ = moyennement arrondie

* a_p max. dépend du type de fraise et de l'utilisation.
Vis de serrage et tournevis correspondants, voir page 384.
Valeurs de coupe recommandées : voir fin du chapitre.

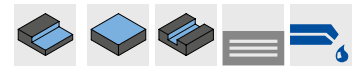
NeoMill®-8-Corner

Fraises à dresser, avec technologie radiale
SNMU12



Fraises à axe horizontal, division standard

Dimensions					Z _{eff}	a _p max.	Poids [kg]	Vitesse de fonctionnement max. [tour/min]	Arrosage interne	Spécification	Réf. de commande
d ₁	d ₂	d ₃	d ₄	l ₁							
50	22	48	18,5	40	4	8	0,4	17.000	✓	ICM901-050-CA22-Z04R-SN_U12	31002271
63	22	48	18,5	40	6	8	0,5	15.000	✓	ICM901-063-CA22-Z06R-SN_U12	31002272
80	27	60	20,5	50	8	8	1,2	13.000	✓	ICM901-080-CA27-Z08R-SN_U12	31002273
100	32	78	27,5	55	10	8	2,2	12.000	✓	ICM901-100-CA32-Z10R-SN_U12	31002274
125	40	89	33	63	12	8	3,7	11.000	✓	ICM901-125-CA40-Z12R-SN_U12	31002275
160	40	89	65	63	16	8	4,9	9.000	-	ICM900-160-CA40-Z16R-SN_U12	31002277
200	60	89	-	63	18	8	8,5	8.000	-	ICM900-200-CA60-Z18R-SN_U12	31002278



Fraises à axe horizontal, division étroite

50	22	48	18,5	40	6	6	0,4	17.000	✓	ICM901-050-CA22-Z06R-SN_U12	31002279
63	22	48	18,5	40	8	6	0,6	15.000	✓	ICM901-063-CA22-Z08R-SN_U12	31002280
80	27	60	20,5	50	10	6	1,1	13.000	✓	ICM901-080-CA27-Z10R-SN_U12	31002281
100	32	78	27,5	55	12	6	2,2	12.000	✓	ICM901-100-CA32-Z12R-SN_U12	31002282
125	40	89	33	63	14	6	3,6	11.000	✓	ICM901-125-CA40-Z14R-SN_U12	31002283
160	40	89	65	63	18	6	4,8	9.000	-	ICM900-160-CA40-Z18R-SN_U12	31002285

Accessoires

	SNMU1205	Plaquettes amovibles	Page 299
		Arbre porte-fraise pour fraise à axe horizontal, voir catalogue MAPAL « SERRAGE »	
		Vis de serrage pour fraises à axe horizontal	Page 386

Pièces de rechange*

	SNMU1205	Vis de serrage pour plaquette amovible TORX PLUS® M4x11-TX15-IP	Réf. de commande 10018468
--	----------	---	------------------------------

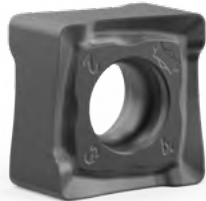
Les cotes sont exprimées en mm.

Les vitesses de fonctionnement maximales ne concernent que le système de coupe.

* Compris dans l'étendue de la livraison.

SNMU

Plaquette amovible radiale, huit arêtes de coupe



Matériau	P			M		K			
	← non allié résistant à l'usure	→ allié dur		← austénitique résistant à l'usure	→ ferritique dur	← GJL résistant à l'usure	→ GJS dur	← GJL résistant à l'usure	→ GJS dur
Substrat	Carbure			Carbure		Carbure			
Revêtement	PVD		CVD	PVD		PVD		CVD	
Nuances de coupe	HP975	HP980	HC775	HP980	HP985	HP965	HP975	HC760	HC770
Conception de l'arête de coupe	M05	M03	M03	M03	M03	M05	M05	M05	M05
SNMU12	a_p max. [mm]								
SNMU120508R-	30968200	31029466	31124590	31029466	31029469	31029480	30968200	31124588	31124589
SNMU120512R-	31029482					31029483	31029482	31170977	31170976
SNMU120516R-	31175561						31175561		31218330
SNMU120520R-	31175564						31175564		31218332

Avance par dent

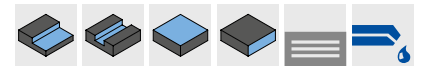
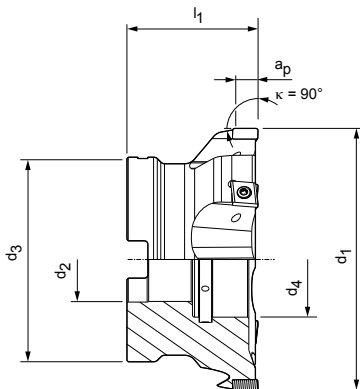
Application		Usinage moyen			
		M03		M05	
Conception de l'arête de coupe					
Revêtement		PVD	CVD	PVD	CVD
Arrondissement des arêtes		++	++	+++	+++
Avance / dent [mm]	P	0,08 - 0,25	0,08 - 0,19	0,1 - 0,25	0,1 - 0,19
	M	0,08 - 0,2	0,08 - 0,15		
	K			0,1 - 0,3	0,1 - 0,23
	N				

Légende : ++ = moyennement arrondie | +++ = fortement arrondie

* a_p max. dépend du type de fraise et de l'utilisation.
 Vis de serrage et tournevis correspondants, voir page 384.
 Valeurs de coupe recommandées : voir fin du chapitre.

TGMill-2-Corner

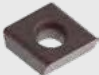


Fraises à dresser, avec technologie tangentielle
CT_D09




Fraises à axe horizontal, division étroite

Dimensions					Z _{eff}	a _p max.	Poids [kg]	Vitesse de fonctionnement max. [tour/min]	Arrosage interne	Spécification	Réf. de commande
d ₁	d ₂	d ₃	d ₄	l ₁							
63	22	48	28	50	8	7	0,5	34.000	✓	ICM901-063-CA22-Z8R-CT_D09	30527703
80	27	60	38	50	12	7	1	30.200	✓	ICM901-080-CA27-Z12R-CT_D09	30527705
100	32	78	44	50	14	7	1,4	27.000	✓	ICM901-100-CA32-Z14R-CT_D09	30527706
125	40	89	56	63	18	7	2,6	24.100	✓	ICM901-125-CA40-Z18R-CT_D09	30527707
160	40	89	56	63	20	7	4	21.300	✓	ICM901-160-CA40-Z20R-CT_D09	30527708
200	60	140	-	63	25	7	8,1	19.100	✓	ICM901-200-CA60-Z25R-CT_D09	30527711

Accessoires

	CT_D09T3	Plaquettes amovibles	Page 301
		Arbre porte-fraise pour fraise à axe horizontal, voir catalogue MAPAL « SERRAGE »	
		Vis de serrage pour fraises à axe horizontal	Page 386

Pièces de rechange*

	CT_D09T3...	Vis de serrage pour plaquette amovible TORX PLUS® M3.5x9.4-TX10-IP	Réf. de commande 10007315
---	-------------	--	------------------------------

Les cotes sont exprimées en mm.

Autres dimensions et versions à division moyenne et large sur demande.

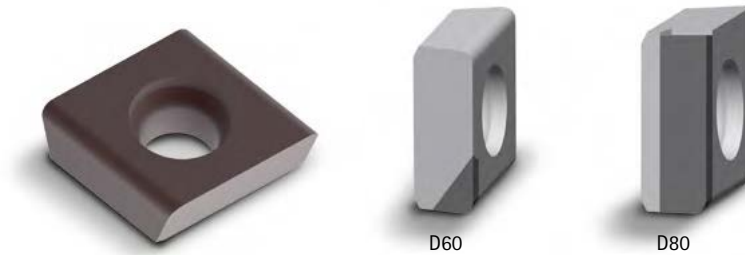
* Compris dans l'étendue de la livraison.

Les vitesses de fonctionnement maximales ne concernent que le système de coupe.

CTHD

Plaquettes amovibles tangentielles, bicoûpe

Variante équipée, monocoupe



Matériau	N	
	All. Al résistant à l'usure	All. Cu dur
Substrat	Carbure	PCD
Revêtement	-	-
Nuances de coupe	HU616	PU617
Conception de l'arête de coupe	D00	D80
CTHD09	a_p max. [mm]	
CTHD09T304...R-...	*	30029737
CTHD09T304...R90M018-...	*	30567180
CTHD09T308...R-...	*	30029738
CTHD09T312...R-...	*	30029739
Conception de l'arête de coupe		D60
CTHD09	a_p max. [mm]	
CTHD09T304...R-...	2,5	31283617
CTHD09T304...R90M018-...	2,5	31283618
CTHD09T308...R-...	2,5	31283621

Avance par dent

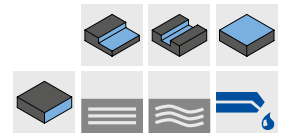
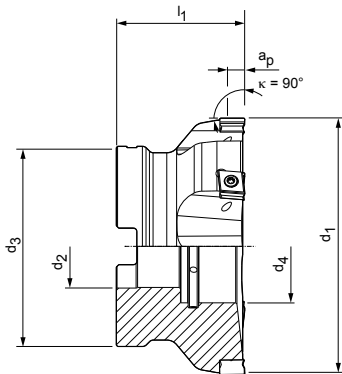
Application		Application universelle		
		D00	D60	D80
Conception de l'arête de coupe				
Arrondissement des arêtes		0	0	0
Avance / dent [mm]	P			
	M			
	K			
	N	0,05 - 0,5	0,05 - 0,5	0,05 - 0,5

Légende : 0 = tranchante

* a_p max. dépend du type de fraise et de l'utilisation.
 Vis de serrage et tournevis correspondants, voir page 385.
 Valeurs de coupe recommandées : voir fin du chapitre.

TGMill-4-Corner

Fraises à dresser, avec technologie tangentielle
CT_Q09



Fraises à axe horizontal, division étroite

Dimensions					Z _{eff}	a _p max.	Poids [kg]	Vitesse de fonctionnement max. [tour/min]	Arrosage interne	Spécification	Réf. de commande
d ₁	d ₂	d ₃	d ₄	l ₁							
63	22	48	28	50	8	7	0,6	30.400	✓	ICM901-063-CA22-Z8R-CT_Q09	30527712
80	27	60	38	50	12	7	0,8	27.000	✓	ICM901-080-CA27-Z12R-CT_Q09	30527713
100	32	78	44	50	14	7	1,5	24.000	✓	ICM901-100-CA32-Z14R-CT_Q09	30527714
125	40	89	56	63	18	7	2,7	21.600	✓	ICM901-125-CA40-Z18R-CT_Q09	30527715
160	40	89	56	63	20	7	4,1	19.000	✓	ICM901-160-CA40-Z20R-CT_Q09	30527716
200	60	140	-	63	25	7	8,1	17.000	✓	ICM901-200-CA60-Z25R-CT_Q09	30527717

Accessoires

	CT_Q0905	Plaquettes amovibles	Page 304
		Arbre porte-fraise pour fraise à axe horizontal, voir catalogue MAPAL « SERRAGE »	
		Vis de serrage pour fraises à axe horizontal	Page 386

Pièces de rechange*

	CT_Q0905	Vis de serrage pour plaque amovible TORX PLUS® M3.5x11-TX10-IP	Réf. de commande 10105079
--	----------	--	------------------------------

Les cotes sont exprimées en mm.

Autres dimensions et versions à division moyenne et large sur demande.

* Compris dans l'étendue de la livraison.

Les vitesses de fonctionnement maximales ne concernent que le système de coupe.

FRAISES À DRESSER ET À PLANER SUR MESURE



En cas de situations d'usinage instables ou de grandes longueurs de saillie, les fraises spéciales sont équipées d'un amortisseur de vibrations ou de logements d'amortissement de vibrations afin de garantir la qualité de l'usinage et la durée de vie.

► Modèles spéciaux spécifiques aux clients disponibles sur demande

MODÈLES SPÉCIAUX SPÉCIFIQUES AUX CLIENTS

- Dimensions individuelles
- Différents nombres de dents
- Conception des outils avec logements pour coupes spéciales, tangentielles et radiales
- Fraise à axe horizontal ou version monolithe avec différentes interfaces
- Arbre porte-fraise de base avec amortisseur de vibrations ou corps de base de fraise spécifique au client avec amortisseur de vibrations intégré

ARÊTES DE COUPE EN MODÈLE SPÉCIAL

- Arêtes de coupe spéciales avec des géométries spécifiques aux composants et un grand choix de matériaux de coupe
- Fiabilité des processus élevée pour les formes et géométries basées sur les contours
- Économie de séquences d'usinage coûteuses, pour réduire les temps de cycle et les temps morts
- Effet multicoupes pour la fabrication de contours complexes spécifiques aux composants



CTHQ | CTNQ

Plaquettes amovibles tangentielles, quatre arêtes de coupe



Matériau	P		M	
	non allié résistant à l'usure	allié dur	austénitique résistant à l'usure	ferritique dur
Substrat	Carbure		Carbure	
Revêtement	PVD		CVD	
Nuances de coupe	HP975		HP980 HP985	

Conception de l'arête de coupe		H08		H06		H06		H06
CTNQ09	a_p max. [mm]							
CTNQ090508...R-...	*	31048496		31272737		31048497		31048498
CTNQ090512...R-...	*	31048510		31272700		31048511		31048512
CTHQ09								
CTHQ090508...R-...	*	31048522		31272841		31048523		31048524
CTHQ090512...R-...	*	31048526		31272850		31048527		31048528

Conception de l'arête de coupe		A38		A36		A36		A36
CTNQ09	a_p max. [mm]							
CTNQ090508...R-...	*	31048514		31272812		31048515		31048516
CTNQ090512...R-...	*	31048518		31272720		31048519		31048520
CTHQ09								
CTHQ090508...R-...	*	31048530		31272837		31048531		31048532
CTHQ090508...R90M008-...	*		31190731	31272835		31190733		
CTHQ090512...R-...	*	31048534		31272845		31048535		31048536

Avance par dent

Application		Ébauche					Usinage moyen				
		H06		H08		H21	A36		A38		H20
Conception de l'arête de coupe		PVD	CVD	PVD	CVD	PVD	PVD	CVD	PVD	CVD	PVD
Revêtement											
Arrondissement des arêtes		++		+++		+	++		+++		0
Avance / dent [mm]	P	0,12-0,3	0,12-0,23	0,12-0,35	0,12-0,27		0,1-0,25	0,1-0,19	0,12-0,25	0,12-0,19	
	M	0,1-0,3	0,1-0,23				0,12-0,25	0,12-0,19			
	K			0,12-0,4	0,12-0,3				0,1-0,3	0,1-0,23	
	N					0,15 - 0,35					0,1 - 0,3

Légende : 0 = tranchante | + = légèrement arrondie | ++ = moyennement arrondie | +++ = fortement arrondie

* a_p max. dépend du type de fraise et de l'utilisation.

Vis de serrage et tournevis correspondants, voir page 385.

Valeurs de coupe recommandées : voir fin du chapitre.

K					N		
GJL ← résistant à l'usure		GJS → dur		GJL ← résistant à l'usure		GJS → dur	
PVD				Carbure		Carbure	
HP965		HP975		CVD		PVD	
H08		H08		H08		H21	
HC760		HC770		-		HU616	
31048495	31048496	31272745		31272748			
31048499	31048510	31272705		31272707			
31048521	31048522	31272843		31272844			31257300
31048525	31048526	31272851		31272855			31316852
A38		A38		A36		H20	
31048513	31048514	31272816		31272817			
31048517	31048518	31272725		31272726			
31048529	31048530	31272838		31272840			31316862
			31272832		31272834		31316865
31048533	31048534	31272847		31272848			31316863

Valeurs de coupe recommandées pour fraises à dresser

Vitesse de coupe

Fraises à dresser

MZG*		Matériau	Résistance/dureté [N/mm ²] [HRC]	Refruid.		
				MMS/air	À sec	KSS
P	P1	P1.1 Aciers de construction, décolletage, cémentation et traitement, n. alliés	< 700		✓	
		P1.2 Aciers de construction, décolletage, cémentation et traitement, n. alliés	< 1 200		✓	
	P2	P2.1 Aciers de nituration, ciment. et traitement, alliés	< 900		✓	
		P2.2 Aciers de nituration, ciment. et traitement, alliés	< 1 400		✓	
	P3	P3.1 Aciers à outils, de roulement, à ressorts et rapides**	< 800		✓	
		P3.2 Aciers à outils, de roulement, à ressorts et rapides**	< 1 000		✓	
		P3.3 Aciers à outils, de roulement, à ressorts et rapides**	< 1 500		✓	
	P4	P4.1 Aciers inoxydables, ferritiques et martensitiques				
	P5	P5.1 Acier moulé				
	P6	P6.1 Aciers inoxydables moulés, ferritiques et martensitiques				
M	M1	M1.1 Aciers inoxydables, austénitiques	< 700		✓	
		M1.2 Aciers inoxydables, ferritiques/austénitiques (duplex)	< 1 000			
	M3	M2.1 Aciers inoxydables moulés, austénitiques	< 700			
		M3.1 Aciers inox moulés, ferrit./austénit. (duplex)	< 1 000			
K	K1	K1.1 Fonte de fer à graphite lamellaire (fonte grise), GJL	< 300		✓	
		K2.1 Fonte de fer à graphite sphéroïdal, GJS	< 500		✓	
	K2	K2.2 Fonte de fer à graphite sphéroïdal, GJS	500-800			
		K2.3 Fonte de fer à graphite sphéroïdal, GJS	> 800			
	K3	K3.1 Fonte de fer graph. vermic., GJV ; fonte malléable, GJM	< 500			
		K3.2 Fonte de fer graph. vermic., GJV ; fonte malléable, GJM	> 500			
N	N1	N1.1 Aluminium, allié et non allié <3 % Si				✓
		N1.2 Aluminium, allié <= 7 % Si				✓
		N1.3 Aluminium, allié > 7-12 % Si				✓
		N1.4 Aluminium, allié > 12 % Si				✓
	N2	N2.1 Cuivre, non allié et faiblement allié	< 300			✓
		N2.2 Cuivre, allié	> 300			✓
		N2.3 Laiton, bronze, bronze industriel	< 1 200			✓
	N3	N3.1 Graphite, > 8 µm				✓
		N3.2 Graphite, ≤ 8 µm				✓
	N4	N4.1 Matières plastiques, polymères thermoplastiques				✓
N4.2 Matières plastiques, résines thermodurcissables					✓	
N4.3 Matières plastiques, mousses synthétiques					✓	

* Groupes d'usinage MAPAL

** Lorsque les composants d'alliage Cr, Mo, Ni, V, W sont > 8 % au total, sélectionner le groupe d'usinage MAPAL immédiatement supérieur.

v _c [m/min] selon les nuances de coupe et le rapport de prise a _e /D																			
Carbure revêtu PVD										Carbure revêtu CVD						Carbure non rev.		PVD	
HP615		HP965		HP975		HP980		HP985		HC760		HC770		HC775		HU616		PU617	
> 0,6	< 0,6	> 0,6	< 0,6	> 0,6	< 0,6	> 0,6	< 0,6	> 0,6	< 0,6	> 0,6	< 0,6	> 0,6	< 0,6	> 0,6	< 0,6	> 0,6	< 0,6	> 0,6	< 0,6
				180	220	180	220					260	280						
				150	180	150	180					250	270	240	260				
				160	200	160	200					240	260	230	250				
						130	160							220	240				
						130	160												
						130	160												
						120	150												
						120	150												
						130	160												
						110	140												
						160	180	140	170										
						140	160	120	150										
								100	120										
								90	110										
		220	270	200	240					330	350	320	330						
		200	240	180	220					300	330	300	320						
		180	220	160	200							260	300						
		160	200	140	170							220	260						
		170	210	150	180					210	240	200	220						
		160	200	140	170					200	220	180	200						
700	700															500	500	2000	2000
400	480															300	360	1500	1800
300	360															230	280	1200	1440
270	330																	700	840
250	300															250	300	600	720
130	160															120	150	500	600
190	230															180	220	450	540
320	390															300	360		
320	390																		
220	270															300	360	500	600
210	260															250	300	400	480

Les valeurs d'usinage spécifiées sont des valeurs indicatives.
 Les données optimales pour le cas d'usinage considéré doivent être déterminées en essai ou pendant l'usinage.



FRAISES À GRANDE AVANCE

NeoMill – Technologie radiale

NeoMill-2-HiFeed90, LP__06 _____	310
NeoMill-2-HiFeed90, LD__10 _____	312
NeoMill-2-HiFeed90, LD__18 _____	314
NeoMill-4-HiFeed90, SD__06 _____	320
NeoMill-4-HiFeed90, SD__10 _____	322
NeoMill-4-HiFeed90, SD__14 _____	324
NeoMill-4-HiFeed90, SD__18 _____	325

Accessoires et pièces de rechange

Accessoires pour plaquettes amovibles _____	384
Affectation des vis de serrage de la fraise _____	386

Annexe technique

Valeurs de coupe recommandées _____	330
Instruction de manipulation vis de serrage de la fraise _____	412

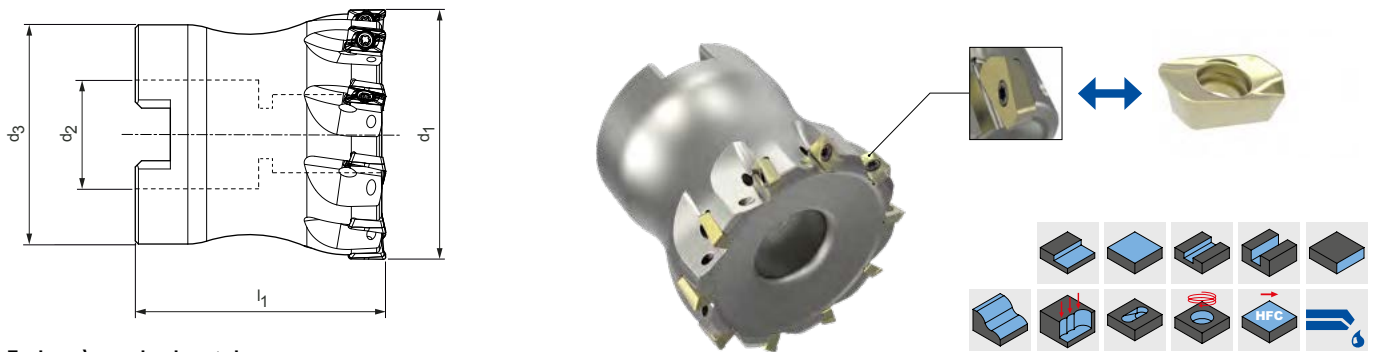
NeoMill®-2-HiFeed90

Fraises à grande avance et fraises à dresser 90°
LP__06



Fraises à queue





Dimensions				Z _{eff}	a _p max.		Poids [kg]	Arrosage interne	Spécification	Réf. de commande
d ₁	d ₂	l ₁	l ₂		90°	HFC				
10	10	80	28	2	5,2	0,7	0,04	✓	IMH901-010-080-HA10-Z2R-LP__06	31146637
12	12	80	30	3	5,2	0,7	0,06	✓	IMH901-012-080-HA12-Z3R-LP__06	31146638
16	16	85	35	4	5,2	0,7	0,11	✓	IMH901-016-085-HB16-Z4R-LP__06	31146639
20	20	90	40	5	5,2	0,7	0,18	✓	IMH901-020-090-HB20-Z5R-LP__06	31146640
25	25	106	50	7	5,2	0,7	0,34	✓	IMH901-025-106-HB25-Z7R-LP__06	31146641




Fraises à axe horizontal

Dimensions				Z _{eff}	a _p max.		Poids [kg]	Arrosage interne	Spécification	Réf. de commande
d ₁	d ₂	d ₃	l ₁		90°	HFC				
32	16	25	40	8	5,2	0,7	0,11	✓	IMH901-032-CA16-Z08R-LP__06	31146643
40	16	35	40	10	5,2	0,7	0,23	✓	IMH901-040-CA16-Z10R-LP__06	31146644
50	22	43	40	11	5,2	0,7	0,35	✓	IMH901-050-CA22-Z11R-LP__06	31146645

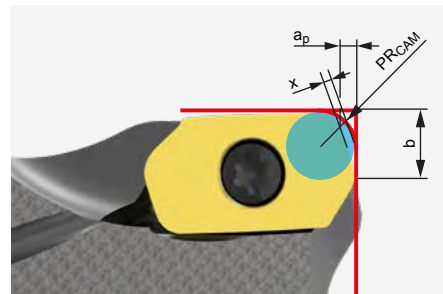
Accessoires

	LP__0602	Plaquette amovible (WSP) 90°	Page 318
	LP__0602	Plaquette amovible (WSP) HFC	Page 316
		Arbre porte-fraise pour fraise à axe horizontal, voir catalogue MAPAL « SERRAGE »	
		Vis de serrage pour fraises à axe horizontal	Page 386
		Mandrin pour fraises à queue, voir catalogue MAPAL « SERRAGE »	

Pièces de rechange*

	LP__0602	Vis de serrage pour plaquette amovible M1.8X4.09-TX6-IP	Réf. de commande
			31164571

Consignes de programmation FAO



Si une plaquette amovible HFC est utilisée, tenir compte du rayon à programmer PR_{FAO}.

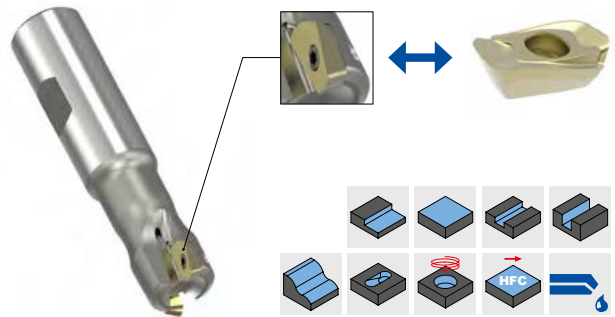
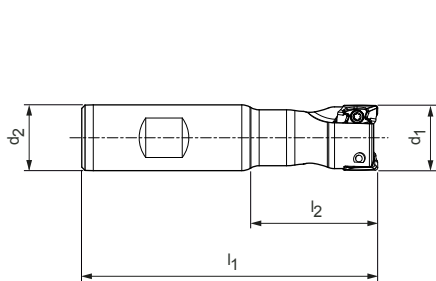
LP__06

Dimensions [mm]			
Rayon à programmer _{CAM}	a _p	x	b
1,2	0,7	0,2	1,4

* Compris dans l'étendue de la livraison.

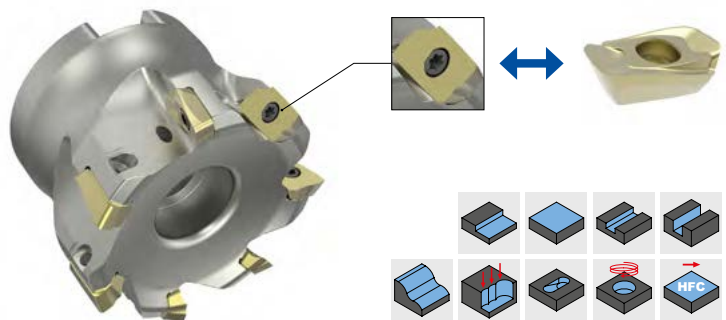
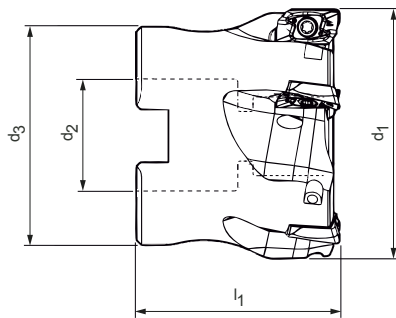
NeoMill®-2-HiFeed90

Fraises à grande avance et fraises à dresser 90°
LD__10



Fraises à queue

Dimensions				Z _{eff}	a _p max.		Poids [kg]	Arrosage interne	Spécification	Réf. de commande
d ₁	d ₂	l ₁	l ₂		90°	HFC				
16	16	85	37	2	9	1,4	0,10	✓	IMH901-016-085-HB16-Z2R-LD__10	31144149*
20	20	90	40	2	9	1,4	0,17	✓	IMH901-020-090-HB20-Z2R-LD__10	31144159*
20	20	90	40	3	9	1,4	0,17	✓	IMH901-020-090-HB20-Z3R-LD__10	31144151
25	25	106	50	3	9	1,4	0,32	✓	IMH901-025-106-HB25-Z3R-LD__10	31144152
25	25	106	50	4	9	1,4	0,32	✓	IMH901-025-106-HB25-Z4R-LD__10	31144153
32	32	124	64	3	9	1,4	0,65	✓	IMH901-032-124-HB32-Z3R-LD__10	31144154
32	32	124	64	5	9	1,4	0,64	✓	IMH901-032-124-HB32-Z5R-LD__10	31144155








Fraises à axe horizontal

Dimensions				Z _{eff}	a _p max.		Poids [kg]	Arrosage interne	Spécification	Réf. de commande
d ₁	d ₂	d ₃	l ₁		90°	HFC				
40	16	35	40	4	9	1,4	0,19	✓	IMH901-040-CA16-Z04R-LD__10	31144049
40	16	35	40	6	9	1,4	0,19	✓	IMH901-040-CA16-Z06R-LD__10	31144050
50	22	43	40	5	9	1,4	0,29	✓	IMH901-050-CA22-Z05R-LD__10	31144051
50	22	43	40	7	9	1,4	0,29	✓	IMH901-050-CA22-Z07R-LD__10	31144052
63	22	48	40	6	9	1,4	0,48	✓	IMH901-063-CA22-Z06R-LD__10	31144053
63	22	48	40	8	9	1,4	0,46	✓	IMH901-063-CA22-Z08R-LD__10	31144054
80	27	60	50	10	9	1,4	0,92	✓	IMH901-080-CA27-Z10R-LD__10	31144055


Les cotes sont exprimées en mm.

* Utilisation avec vis de serrage M2.5X5.9

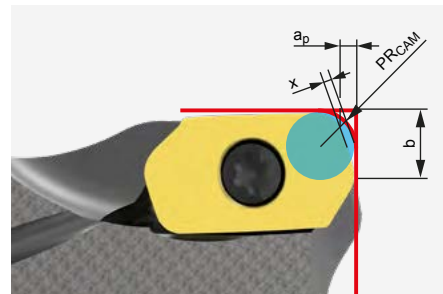
Accessoires

	LD__1004	Plaquette amovible (WSP) 90°	Page 318
	LD__1004	Plaquette amovible (WSP) HFC	Page 316
		Arbre porte-fraise pour fraise à axe horizontal, voir catalogue MAPAL « SERRAGE »	
		Vis de serrage pour fraises à axe horizontal	Page 386
		Mandrin pour fraises à queue, voir catalogue MAPAL « SERRAGE »	

Pièces de rechange**

		Vis de serrage pour plaquette amovible	Réf. de commande
	***	M2.5X5.9-TX8-IP	31161842
	LD__1004	M2.5X6.8-TX8-IP	31161843

Consignes de programmation FAO



Si une plaquette amovible HFC est utilisée, tenir compte du rayon à programmer PR_{FAO}.

LD__10

Dimensions [mm]			
Rayon à programmer _{CAM}	a _p	x	b
2,2	1,4	0,4	3,52

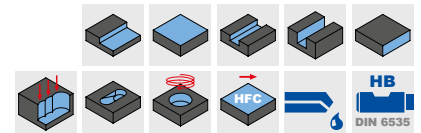
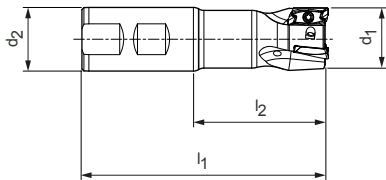
** Compris dans l'étendue de la livraison.

*** Pour utilisation des références de commande indiquées par *.

NeoMill®-2-HiFeed90

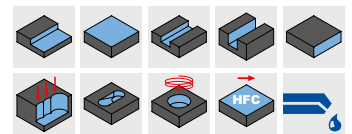
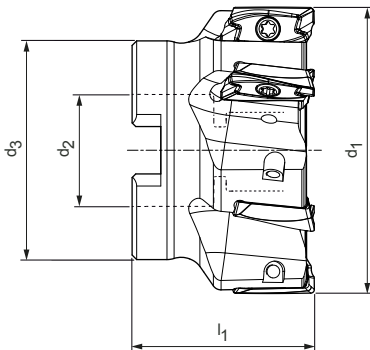
Fraise à dresser 90°

LD__18



Fraises à queue





Dimensions				Z _{eff}	a _p max.	Poids [kg]	Arrosage interne	Spécification	Réf. de commande
d ₁	d ₂	l ₁	l ₂						
25	25	106	50	2	17	0,30	✓	IMH901-025-106-HB25-Z2R-LD__18	31144161
32	32	124	64	3	17	0,61	✓	IMH901-032-124-HB32-Z3R-LD__18	31144162
40	32	124	65	4	17	0,70	✓	IMH901-040-130-HB32-Z4R-LD__18	31144163




Fraises à axe horizontal

Dimensions				Z _{eff}	a _p max.	Poids [kg]	Arrosage interne	Spécification	Réf. de commande
d ₁	d ₂	d ₃	l ₁						
40	16	35	40	4	17	0,16	✓	IMH901-040-CA16-Z04R-LD__18	31144077
50	22	43	40	5	17	0,27	✓	IMH901-050-CA22-Z05R-LD__18	31144074
52	22	43	40	5	17	0,28	✓	IMH901-052-CA22-Z05R-LD__18	31144078
63	22	48	40	5	17	0,43	✓	IMH901-063-CA22-Z05R-LD__18	31144079
66	22	48	40	6	17	0,51	✓	IMH901-066-CA22-Z06R-LD__18	31144080
80	27	60	50	7	17	0,85	✓	IMH901-080-CA27-Z07R-LD__18	31144081
100	32	78	50	8	17	1,49	✓	IMH901-100-CA32-Z08R-LD__18	31144082
125	40	90	60	9	17	2,79	✓	IMH901-125-CA40-Z09R-LD__18	31144083
160	40	115	60	10	17	3,65	-	IMH900-160-CA40-Z10R-LD__18	31144084

Accessoires

	LD__1805	Plaquette amovible (WSP) 90°	Page 318
		Arbre porte-fraise pour fraise à axe horizontal, voir catalogue MAPAL « SERRAGE »	
		Vis de serrage pour fraises à axe horizontal	Page 386
		Mandrin pour fraises à queue, voir catalogue MAPAL « SERRAGE »	

Pièces de rechange*

	LD__1805	Vis de serrage pour plaquette amovible M3.5X10-TX15-IP	Réf. de commande 30870699
---	----------	--	---------------------------------

* Compris dans l'étendue de la livraison.

LPMX – LDMX

Plaquette amovible radiale, deux taillants



Pour l'usinage grande avance

	Carbure					
Matériau	P			M		
	non allié résistant à l'usure	allié dur	non allié résistant à l'usure	allié dur	austénitique résistant à l'usure	ferritique dur
Revêtement	PVD		CVD		PVD	
Nuances de coupe	HP635	HP640	HC530	HC535	HP650	HP655
Conception de l'arête de coupe	PMS	PMS	PMS		MMS	MMS
LPMX	a_p max. [mm]					
LPMX060210R-	0,7 *	31146693		31146692		31146694
Conception de l'arête de coupe	PMS	PMS	PMS	PMS	MMS	MMS
LDMX	a_p max. [mm]					
LDMX100415R-	1,4 *	31144267	31144268	31144265	31144266	31144263 31144264

Avance par dent (choix en fonction de la conception de l'arête de coupe)

MZG**	Conception de l'arête de coupe	LP_06						LD_10							
		KV	a_p max. [mm]			f_z [mm]			KV	a_p max. [mm]			f_z [mm]		
P	PMS	-	0,2	0,4	0,7	0,2	0,5	0,8	$\Delta+$	0,4	0,9	1,4	0,6	1	1,5
M	MMS	-	0,2	0,4	0,7	0,2	0,4	0,7	$\Delta+$	0,4	0,9	1,4	0,5	0,9	1,3
K	KMS								$\Delta+$	0,4	0,9	1,4	0,6	1,2	1,5
H	HMS	-	0,4	0,4	0,7	0,2	0,5	0,8	$\Delta+$	0,4	0,9	1,4	0,6	1,2	1,5

Légende : KV = préparation d'arête | - = aucune indication | $\Delta+$ = biseautée et légèrement arrondie

* a_p max. dépend du type de fraise et de l'utilisation.

** Groupes d'usinage MAPAL

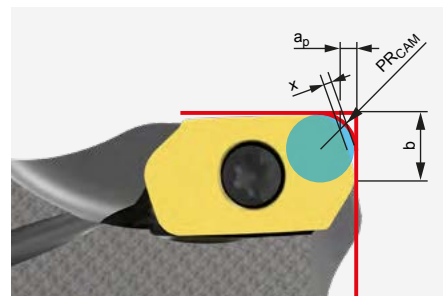
Carbure			
K		H	
PVD	CVD	PVD	CVD
HP630	HC525	HP320	HC220
		HMS	HMS
		31146696	31146695
KMS	KMS	HMS	HMS
31144262	31144261	31146721	31146723

Dimensions [mm]				
l	d	s	d ₁	R
0,7	3,64	2,15	2,05	1
1,5	6,6	4,76	2,8	1,5

Angle de plongée | Usinage grande avance

Diamètre [mm]	Angle de plongée [°]	
	LP_06	LD_10
10	6,3	-
12	4,5	-
16	3,5	8,8
18	3	-
20	1,8	6,1
25	1,5	4,4
32	1,1	3,2
40	0,8	2,4
50	0,6	1,9
63	-	1,4
80	-	1,1

Consignes de programmation FAO



Si une plaquette amovible HFC est utilisée, tenir compte du rayon à programmer PR_{FAO}.

Dimensions [mm]				
	Rayon à programmer _{CAM}	a _p	x	b
LP_06	1,2	0,7	0,2	1,4
LD_10	2,2	1,4	0,4	3,52

LPMX – LDGX – LDMX – LDHX

Plaquette amovible radiale, deux taillants

LP__



LD__



Pour usinage à 90°

		Carbure					
Matériau	P	non allié					
		← résistant à l'usure			→ allié dur		
Revêtement		PVD					
Nuances de coupe		HP635		HP640		HP645	
Conception de l'arête de coupe		PMU		PMU			
LPMX	a_p max. [mm]						
LPMX060204R-	5,2 *	31146697		31146698			
Conception de l'arête de coupe							
LDGX	a_p max. [mm]						
LDGX180508R-	17 *						
Conception de l'arête de coupe		PMU	PRU	PMU	PRU	PMU	PRU
LDMX	a_p max. [mm]						
LDMX100404R-	9 *	31146722		31146724			
LDMX100408R-	9 *	31144258		31144259		31144260	
LDMX100420R-	9 *	31144269		31144270			
LDMX100430R-	9 *	31144271		31144272			
LDMX180508R-	17 *	31144276		31144277		31144278	
LDMX180512R-	17 *		31144280		31144281		31144282
LDMX180516R-	17 *		31146720		31146719		
Conception de l'arête de coupe							
LDHX	a_p max. [mm]						
LDHX100404R-	9 *						
LDHX100408R-	9 *						

Avance par dent (choix en fonction de la conception de l'arête de coupe)

MZG**	Conception de l'arête de coupe	LP_06					LD_10					LD_18										
		KV	a _p max. [mm]		f _z [mm]		KV	a _p max. [mm]		f _z [mm]		KV	a _p max. [mm]		f _z [mm]							
P	PMU	-	0,5	2	5,2	0,1	0,13	0,17	Δ+	1	3	9	0,1	0,18	0,25	Δ+	1	6	17	0,1	0,19	0,25
	PRU															Δ+	1	6	17	0,15	0,22	0,8
M	MMU	-	0,5	2	5,2	0,08	0,1	0,15	Δ+	1	3	9	0,1	0,15	0,2	Δ+	1	6	17	0,1	0,15	0,22
K	KMU								Δ+	1	3	9	0,15	0,2	0,27	Δ+	1	6	17	0,15	0,21	0,26
	KRU															Δ+	1	6	17	0,15	0,24	0,3
N	NMU								0	1	3	9	0,1	0,14	0,26	0	1	6	17	0,1	0,14	0,26

Légende : KV = préparation d'arête | - = aucune indication | 0 = tranchante | Δ+ = biseautée et légèrement arrondie

* a_p max. dépend du type de fraise et de l'utilisation.

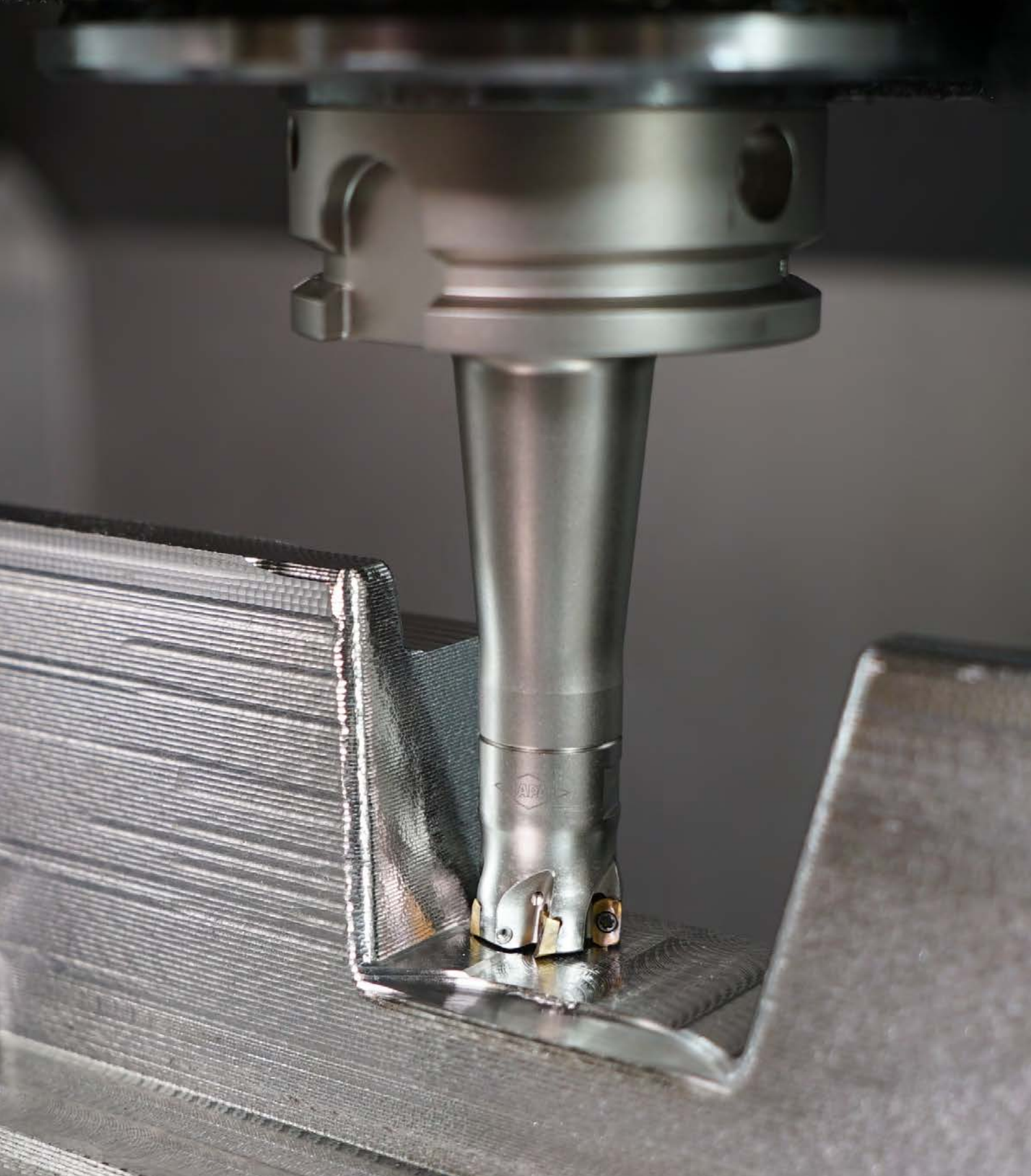
** Groupes d'usinage MAPAL

Carbure					
M		K		N	
austénitique	ferritique	GJL	GJS		
← résistant à l'usure	→ dur	← résistant à l'usure	→ dur		
PVD		PVD		non revêtu	PVD
HP650	HP655	HP630		HU110	HP110
MMU					
31146699					
				NMU	NMU
				31144411	31144254
MMU	MMU	KMU	KRU		
31146690	31146691				
31144256	31144257	31144255			
31144274	31144275	31144273			
31146715	31146717		31144279		
31146716	31146718				
				NMU	NMU
				31144409	31144252
				31144410	31144253

Dimensions [mm]				
l	d	s	d ₁	R
6	3,64	2,15	2,05	0,4
18	9,65	5	4,15	0,8
10	6,6	4,76	2,8	0,4
10	6,6	4,76	2,8	0,8
10	6,6	4,76	2,8	2
10	6,6	4,76	2,8	3
18	9,65	5	4,15	0,8
18	9,65	5	4,15	1,2
18	9,65	5	4,15	1,6
10	6,6	4,76	2,8	0,4
10	6,6	4,76	2,8	0,8

Angle de plongée | Usinage à 90°

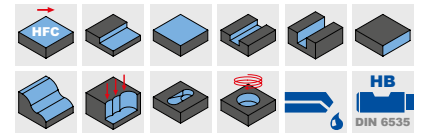
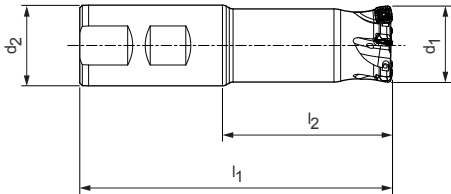
Diamètre [mm]	Angle de plongée [°]		
	LP_06	LD_10	LD_18
10	8,4	-	-
12	6,3	-	-
16	5	18	-
18	3,5	-	-
20	2,3	12,2	-
25	1,8	8,7	-
32	1,3	6,2	-
40	1	4,6	5
50	0,8	3,5	4
52	-	-	3,8
63	-	2,7	3,18
66	-	-	2,9
80	-	2,1	2,51
100	-	-	2
125	-	-	1,6
160	-	-	1,25



Vous trouverez des fraises à visser et d'autres produits pour la fabrication des moules et des matrices à l'adresse : die-mould.mapal.com

NeoMill®-4-HiFeed90



Fraises à grande avance
SD__06




Fraises à queue

Dimensions				Z _{eff}	a _p max.	Poids [kg]	Arrosage interne	Spécification	Réf. de commande
d ₁	d ₂	l ₁	l ₂						
16	16	85	37	2	1	0,10	✓	IMH901-016-085-HB16-Z2R-SD__06	31146632
20	20	90	40	3	1	0,17	✓	IMH901-020-090-HB20-Z3R-SD__06	31146633
25	25	106	50	4	1	0,33	✓	IMH901-025-106-HB25-Z4R-SD__06	31146634
32	32	124	64	5	1	0,66	✓	IMH901-032-124-HB32-Z5R-SD__06	31146635
35	32	124	64	5	1	0,67	✓	IMH901-035-124-HB32-Z5R-SD__06	31146636

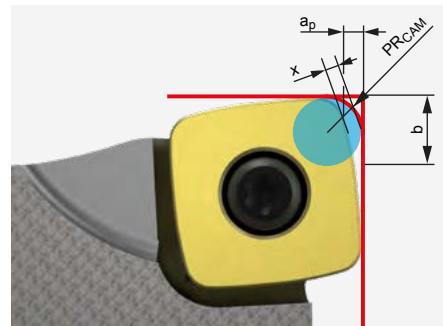
Accessoires

	SD__0602	Plaquette amovible (WSP) HFC	Page 326
		Mandrin pour fraises à queue, voir catalogue MAPAL « SERRAGE »	

Pièces de rechange*

	SD__0602	Vis de serrage pour plaquette amovible M2.2X5.2-TX7-IP	Réf. de commande 31161853
---	----------	--	------------------------------

Consignes de programmation FAO



Si une plaquette amovible HFC est utilisée, tenir compte du rayon à programmer PR_{FAO}.

SD__06

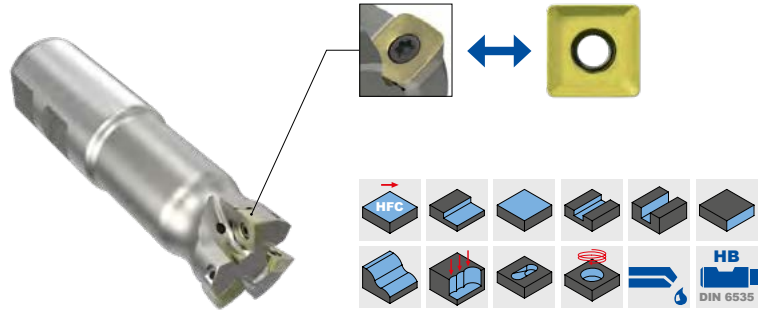
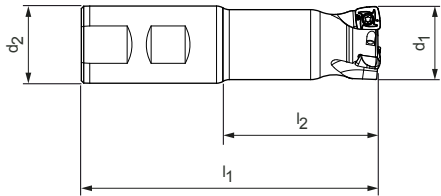
Dimensions			
Rayon à programmer _{CAM}	a _p	x	b
1,77	1,0	0,45	5,12

Les cotes sont exprimées en mm.

* Compris dans l'étendue de la livraison.

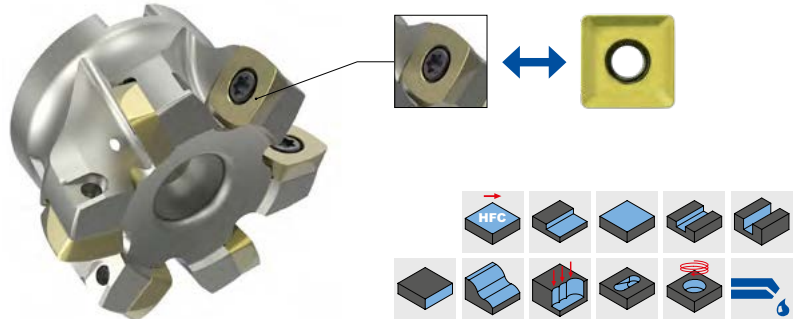
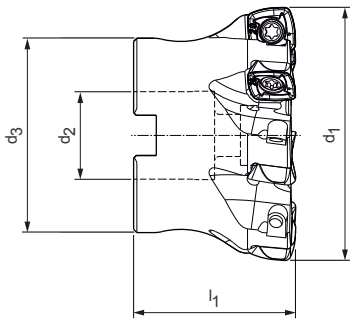
NeoMill®-4-HiFeed90

Fraises à grande avance et fraises à dresser 90°
SD__10



Fraises à queue






Dimensions				Z _{eff}	a _p max.		Poids [kg]	Arrosage interne	Spécification	Réf. de commande
d ₁	d ₂	l ₁	l ₂		90°	HFC				
25	25	106	50	2	9	1,5	0,31	✓	IMH901-025-106-HB25-Z2R-SD__10	31144156
25	25	106	50	3	9	1,5	0,30	✓	IMH901-025-106-HB25-Z3R-SD__10	31144157
32	32	124	64	3	9	1,5	0,64	✓	IMH901-032-124-HB32-Z3R-SD__10	31144158




Fraises à axe horizontal

Dimensions				Z _{eff}	a _p max.		Poids [kg]	Arrosage interne	Spécification	Réf. de commande
d ₁	d ₂	d ₃	l ₁		90°	HFC				
40	16	35	40	4	9	1,5	0,17	✓	IMH901-040-CA16-Z04R-SD__10	31144056
40	16	35	40	6	9	1,5	0,17	✓	IMH901-040-CA16-Z06R-SD__10	31144057
50	22	43	40	5	9	1,5	0,26	✓	IMH901-050-CA22-Z05R-SD__10	31144059
50	22	43	40	7	9	1,5	0,25	✓	IMH901-050-CA22-Z07R-SD__10	31144060
52	22	43	40	5	9	1,5	0,30	✓	IMH901-052-CA22-Z05R-SD__10	31144061
63	22	48	40	6	9	1,5	0,42	✓	IMH901-063-CA22-Z06R-SD__10	31144062
63	22	48	40	8	9	1,5	0,42	✓	IMH901-063-CA22-Z08R-SD__10	31144063
66	22	48	40	5	9	1,5	0,46	✓	IMH901-066-CA22-Z05R-SD__10	31144085
80	27	60	50	8	9	1,5	0,91	✓	IMH901-080-CA27-Z08R-SD__10	31144064

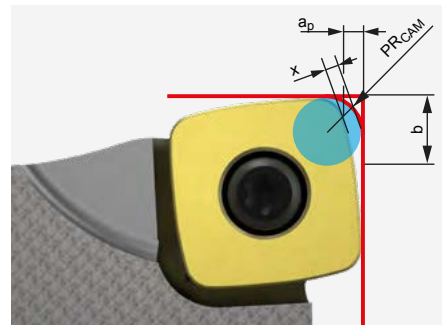
Accessoires

	SD__1004	Plaquette amovible (WSP) 90°	Page 328
	SD__1004	Plaquette amovible (WSP) HFC	Page 326
		Arbre porte-fraise pour fraise à axe horizontal, voir catalogue MAPAL « SERRAGE »	
		Vis de serrage pour fraises à axe horizontal	Page 386
		Mandrin pour fraises à queue, voir catalogue MAPAL « SERRAGE »	

Pièces de rechange*

	SD__1004	Vis de serrage pour plaquette amovible M3X8.3-TX9-IP	Réf. de commande
			31161852

Consignes de programmation FAO



Si une plaquette amovible HFC est utilisée, tenir compte du rayon à programmer PR_{FAO}.

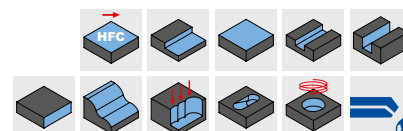
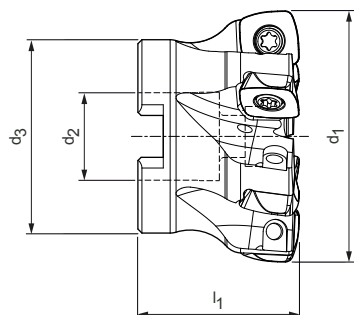
SD__10

Dimensions [mm]			
Rayon à programmer _{CAM}	a _p	x	b
2,25	1,5	0,62	8,033

* Compris dans l'étendue de la livraison.

NeoMill®-4-HiFeed90

Fraises à grande avance et fraises à dresser 90°
SD__14



Fraises à axe horizontal

Dimensions				Z _{eff}	a _p max.		Poids [kg]	Arrosage interne	Spécification	Réf. de commande
d ₁	d ₂	d ₃	l ₁		90°	HFC				
50	22	43	40	5	12,5	2,4	0,22	✓	IMH901-050-CA22-Z05R-SD__14	31144065
52	22	43	40	5	12,5	2,4	0,28	✓	IMH901-052-CA22-Z05R-SD__14	31144067
63	22	48	40	6	12,5	2,4	0,38	✓	IMH901-063-CA22-Z06R-SD__14	31144068
66	22	48	40	6	12	2,5	0,43	✓	IMH901-066-CA22-Z06R-SD__14	31144069
80	27	60	50	7	12,5	2,4	0,85	✓	IMH901-080-CA27-Z07R-SD__14	31144070
100	32	78	50	7	12,5	2,4	1,49	✓	IMH901-100-CA32-Z07R-SD__14	31144071
100	32	78	50	9	12,5	2,4	1,49	✓	IMH901-100-CA32-Z09R-SD__14	31144072
125	40	90	60	11	12,5	2,4	2,79	✓	IMH901-125-CA40-Z11R-SD__14	31144073

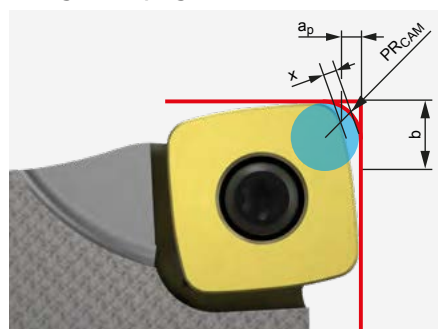
Accessoires

	SD__1405	Plaquette amovible (WSP) 90°	Page 328
	SD__1405	Plaquette amovible (WSP) HFC	Page 326
		Arbre porte-fraise pour fraise à axe horizontal, voir catalogue MAPAL « SERRAGE »	
		Vis de serrage pour fraises à axe horizontal	Page 386

Pièces de rechange*

	SD__1405	Vis de serrage pour plaquette amovible M5X10.8-TX20-IP	Réf. de commande 31161851
--	----------	--	------------------------------

Consignes de programmation FAO



Si une plaquette amovible HFC est utilisée, tenir compte du rayon à programmer PR_{FAO}.

SD__14

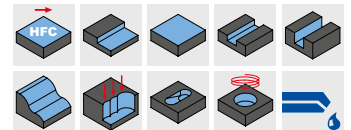
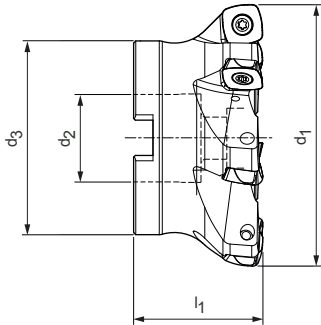
Dimensions [mm]			
Rayon à programmer ^{CAM}	a _p	x	b
3,45	2,4	0,93	10,868

Les cotes sont exprimées en mm.

* Compris dans l'étendue de la livraison.

NeoMill®-4-HiFeed90

Fraises à grande avance
SD__18



Fraises à axe horizontal

Dimensions				Z _{eff}	a _p max.	Poids [kg]	Arrosage interne	Spécification	Réf. de commande
d ₁	d ₂	d ₃	l ₁						
80	27	60	50	5	3,5	0,79	✓	IMH901-080-CA27-Z05R-SD__18	31144075
100	32	78	50	6	3,5	1,49	✓	IMH901-100-CA32-Z06R-SD__18	31144087
125	40	90	60	7	3,5	2,43	✓	IMH901-125-CA40-Z07R-SD__18	31144088
160	40	115	60	9	3,5	4,09	-	IMH900-160-CA40-Z09R-SD__18	31144089
200	60	140	65	11	3,5	5,83	-	IMH900-200-CA60-Z11R-SD__18	31144090

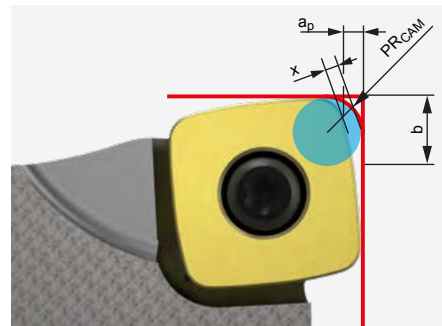
Accessoires

	SD__1806	Plaquette amovible (WSP) HFC	Page 326
		Arbre porte-fraise pour fraise à axe horizontal, voir catalogue MAPAL « SERRAGE »	
		Vis de serrage pour fraises à axe horizontal	Page 386

Pièces de rechange*

	SD__1806	Vis de serrage pour plaquette amovible M6X15-T25	Réf. de commande 31161862
--	----------	--	------------------------------

Consignes de programmation FAO



Si une plaquette amovible HFC est utilisée, tenir compte du rayon à programmer PR_{FAO}.

SD__18

Dimensions [mm]			
Rayon à programmer _{CAM}	a _p	x	b
4,82	3,5	1,24	13,77

Les cotes sont exprimées en mm.

* Compris dans l'étendue de la livraison.

SDMT – SDMW

Plaquette amovible radiale, quatre arêtes de coupe



Pour l'usinage grande avance

	Carbure				
Matériau	P				
	non allié ← résistant à l'usure		allié → dur		
Revêtement	PVD			CVD	
Nuances de coupe	HP635	HP640	HP645	HC530	HC535
Conception de l'arête de coupe	PMS	PMS		PMS	PMS

SDMT	a_p max. [mm]				
SDMT060212R-	1 *	31144355			
SDMT100415R-	1,5 *	31144367	31144368		31144365 31144366
SDMT140520R-	2,4 *	31144380	31144381		31144378 31144379
SDMT180630R-	3,5 *	31144384	31144385		

Conception de l'arête de coupe	PRS	PRS	PRS	PRS	PRS
SDMW	a_p max. [mm]				
SDMW100415R-	1,5 *	31144393	31144394		31144391 31144392
SDMW140520R-	2,4 *	31144402	31144403		31144400 31144401
SDMW180630R-	3,5 *		31144407	31144408	

Avance par dent (choix en fonction de la conception de l'arête de coupe) et angle de plongée

M _{ZG} **	Conception de l'arête de coupe	SD_06			SD_10			SD_14			SD_18		
		KV	a_p max. [mm]	f_z [mm]	KV	a_p max. [mm]	f_z [mm]	KV	a_p max. [mm]	f_z [mm]	KV	a_p max. [mm]	f_z [mm]
P	PMS	-	0,3 0,5 1	0,4 0,6 1,1	Δ+	0,5 0,8 1,3	0,6 1 1,4	Δ+	0,6 1,2 2,2	0,7 1,4 2,2	Δ+	1 2,2 3,2	1,2 1,8 2,8
	PRS				Δ+	0,5 1 1,5	0,7 1,1 1,6	Δ+	0,7 1,5 2,4	0,8 1,6 2,4	Δ+	1 2,5 3,5	1,4 2,2 3
M	MMS	-	0,3 0,5 1	0,3 0,5 1	+	0,5 0,8 1,3	0,5 0,9 1,4	+	0,6 1,2 2,2	0,8 1,2 2,2	Δ+	1 2 3	1 1,6 2,5
K	KRS				Δ+	0,5 1 1,5	0,7 1,2 1,6	Δ+	0,7 1,6 2,4	0,8 1,7 2,4	Δ+	1 2,8 3,5	1,4 2,5 3
H	HMS	-	0,3 0,5 1	0,4 0,6 1,1					0,4 1,2 2,2	0,4 1,2 2,2			
	HRS				Δ+	0,4 0,8 1,2	0,4 1,1 1,6	Δ+	0,5 1,5 2,4	0,5 1,6 2,4	Δ+	1 2,2 3,5	0,8 1,8 2,8

Légende : KV = préparation d'arête | - = aucune indication | + = légèrement arrondie | Δ+ = biseautée et légèrement arrondie

* a_p max. dépend du type de fraise et de l'utilisation.

** Groupes d'usinage MAPAL

Carbure						
M		K		H		
austénitique		ferritique		≥ 65 HRC		
résistant à l'usure		dur		résistant à l'usure		
PVD		PVD	CVD	PVD		CVD
HP650	HP655	HP630	HC525	HP320	HP325	HC220
MMS	MMS			HMS	HMS	

Dimensions [mm]				
l	d	s	d ₁	R

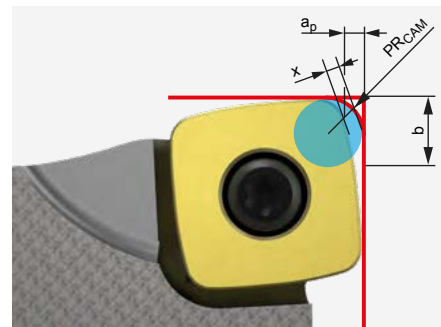
31144354				31144353	
31144363	31144364			31144362	31146714
31144376	31144377			31144375	
31144382	31144383				

1	6,75	2,5	2,5	1,2
1,1	10,2	4,86	3,5	1,5
2,2	14,7	5	5,5	2
3	18,7	6	6,5	3

		KRS	KRS	HRS	HRS	HRS
		31144390	31144389	31144387	31144388	31144386
		31144399	31144398	31144396	31144397	31144395
		31144406	31144405		31144404	

1,1	10,2	4,86	3,5	1,5
2,2	14,7	5	5,5	2
3	18,7	6	6,5	3

Consignes de programmation FAO



Si une plaquette amovible HFC est utilisée, tenir compte du rayon à programmer PR_{FAO}.

Angle de plongée | Usinage grande avance

Diamètre [mm]	Angle de plongée [°]			
	SDM_06	SDM_10	SDM_14	SDM_18
16	9	-	-	-
20	4,8	-	-	-
25	3	4,4	-	-
32	2	2,9	-	-
35	1,7	-	-	-
40	-	2	-	-
50	-	1,5	2,4	-
52	-	1,3	2,2	-
63	-	1,1	1,7	-
66	-	1	1,5	-
80	-	0,8	1,3	2,5
100	-	0,7	1	2
125	-	0,5	0,7	1,6
160	-	-	-	1,3
200	-	-	-	1

Dimensions [mm]				
	Rayon à programmer _{CAM}	a _p	x	b
SD_06	1,77	1,0	0,45	5,12
SD_10	2,25	1,5	0,62	8,033
SD_14	3,45	2,4	0,93	10,868
SD_18	4,82	3,5	1,24	13,77

SDHT – SDMT

Plaquette amovible radiale, quatre arêtes de coupe



Pour usinage à 90°

		Carbure		
Matériau	P	non allié		
		← résistant à l'usure		→ allié dur
Revêtement		PVD		
Nuances de coupe		HP635	HP640	HP645
Conception de l'arête de coupe				
SDHT	a_p max. [mm]			
SDHT100404R-	9 *			
SDHT100408R-	9 *			
SDHT140508R-	12,5 *			
SDHT140512R-	12,5 *			
Conception de l'arête de coupe		PMU	PMU	PMU
SDMT	a_p max. [mm]			
SDMT100408R-	9 *	31144359	31144360	31144361
SDMT140512R-	12,5 *	31144372	31144373	31144374

Avance par dent (choix en fonction de la conception de l'arête de coupe)

MZG**	Conception des arêtes de coupe	SD_10						SD_14							
		KV	a _p max. [mm]			f _z [mm]		KV	a _p max. [mm]			f _z [mm]			
P	PMU	Δ+	0,8	3	9	0,1	0,18	0,23	Δ+	1,2	6	12,5	0,1	0,2	0,25
M	MMU	+	0,8	3	9	0,08	0,14	0,2	+	1,2	6	12,5	0,1	0,15	0,22
K	KMU	Δ+	0,8	3	9	0,1	0,2	0,26	Δ+	1,2	6	12,5	0,1	0,22	0,28
N	NMU	0	0,8	5	9	0,05	0,12	0,2	0	1,2	8	12,5	0,06	0,14	0,22

Légende : KV = préparation d'arête | 0 = tranchante | + = légèrement arrondie | Δ+ = biseautée et légèrement arrondie

* a_p max. dépend du type de fraise et de l'utilisation.

** Groupes d'usinage MAPAL

Carbure				
M		K	N	
austénitique		ferritique		
résistant à l'usure ←		→ dur		
PVD		PVD	non revêtu	PVD
HP650	HP655	HP630	HU110	HP110
			NMU	NMU

Dimensions [mm]				
l	d	s	d ₁	R

			31144412	31144349
			31144413	31144350
			31144414	31144351
			31144415	31144352

10,4	10,4	4,86	3,5	0,4
10,4	10,4	4,86	3,5	0,8
14,8	14,8	5,2	5,5	0,8
14,8	14,8	5,2	5,5	1,2

MMU	MMU	KMU		
31144357	31144358	31144356		
31144370	31144371	31144369		

10,4	10,4	4,86	3,5	0,8
14,8	14,8	5,2	5,5	1,2

Angle de plongée | Usinage à 90°

Diamètre [mm]	Angle de plongée [°]	
	SD_10	SD_14
25	7	-
32	4,6	-
40	3,3	-
50	2,4	5,5
52	2,2	5,3
63	1,8	3,7
66	1,6	3,4
80	1,3	2,6
100	1	1,9
125	0,8	1,5
160	0,5	-

Valeurs de coupe recommandées pour fraise à grande avance

Avance et vitesse de coupe

Fraises à grande avance

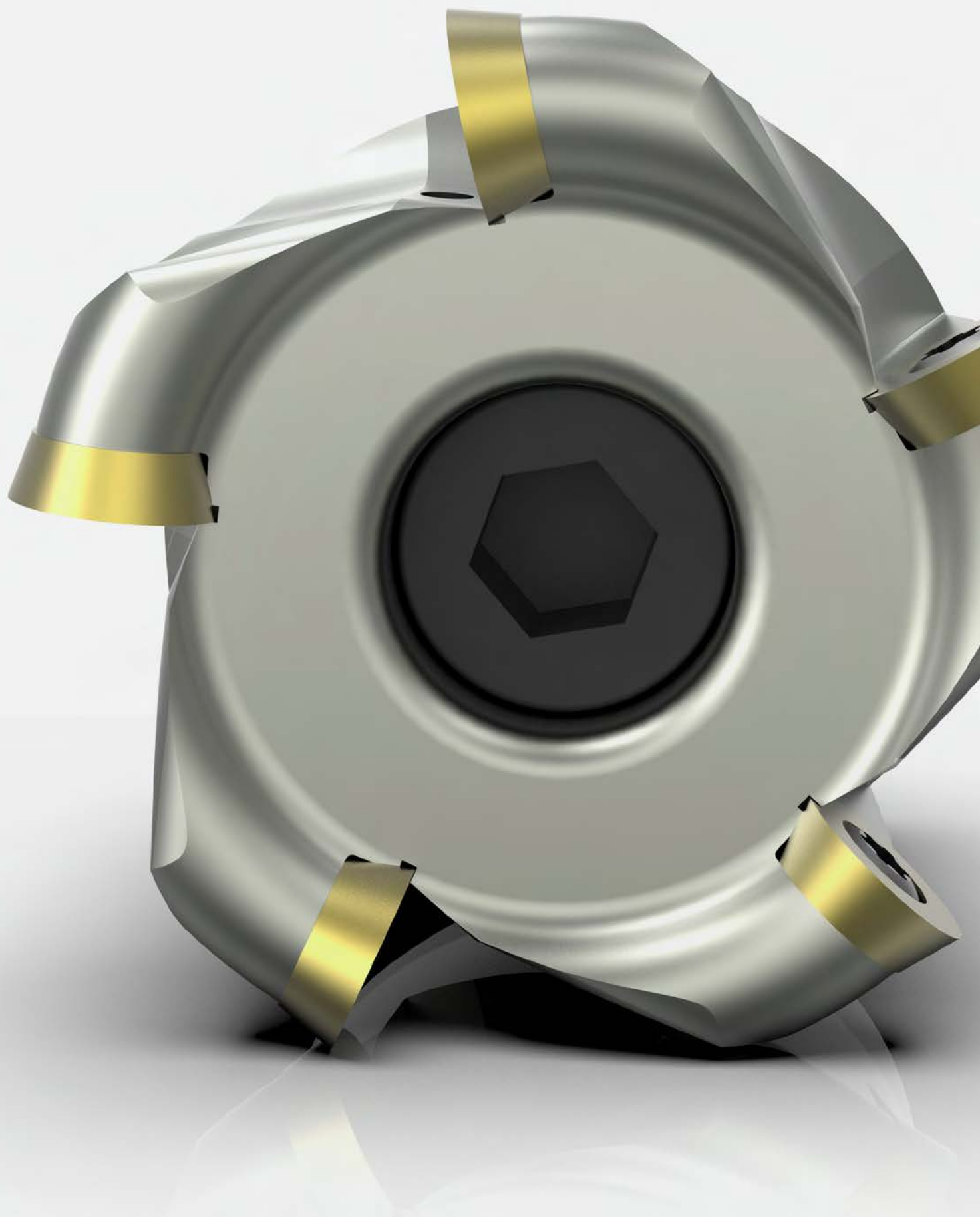
MZG*		Matériau	Résistance/dureté [N/mm ²] [HRC]	Refroid.			
				MMS/air	À sec	Sous arrosage	
P	P1	P1.1 Aciers de construction, décolletage, cémentation et traitement, n. alliés	< 700		✓		
		P1.2 Aciers de construction, décolletage, cémentation et traitement, n. alliés	< 1 200		✓		
	P2	P2.1 Aciers de nituration, ciment. et traitement, alliés	< 900		✓		
		P2.2 Aciers de nituration, ciment. et traitement, alliés	< 1 400		✓		
	P3	P3.1 Aciers à outils, de roulement, à ressorts et rapides**	< 800		✓		
		P3.2 Aciers à outils, de roulement, à ressorts et rapides**	< 1 000		✓		
		P3.3 Aciers à outils, de roulement, à ressorts et rapides**	< 1 500		✓		
	P4	P4.1 Aciers inoxydables, ferritiques et martensitiques					
	P5	P5.1 Acier moulé					
	P6	P6.1 Aciers inoxydables moulés, ferritiques et martensitiques					
M	M1	M1.1 Aciers inoxydables, austénitiques	< 700		✓		
		M1.2 Aciers inoxydables, ferritiques/austénitiques (duplex)	< 1 000				
	M2	M2.1 Aciers inoxydables moulés, austénitiques	< 700				
		M3	M3.1 Aciers inox moulés, ferrit./austénit. (duplex)	< 1 000			
K	K1	K1.1 Fonte de fer à graphite lamellaire (fonte grise), GJL	< 300		✓		
		K2.1 Fonte de fer à graphite sphéroïdal, GJS	< 500		✓		
	K2	K2.2 Fonte de fer à graphite sphéroïdal, GJS	500-800				
		K2.3 Fonte de fer à graphite sphéroïdal, GJS	> 800				
	K3	K3.1 Fonte de fer graph. vermic., GJV ; fonte malléable, GJM	< 500				
		K3.2 Fonte de fer graph. vermic., GJV ; fonte malléable, GJM	> 500				
N	N1	N1.1 Aluminium, allié et non allié <3 % Si				✓	
		N1.2 Aluminium, allié <= 7 % Si				✓	
		N1.3 Aluminium, allié > 7-12 % Si				✓	
		N1.4 Aluminium, allié > 12 % Si				✓	
	N2	N2.1 Cuivre, non allié et faiblement allié	< 300				✓
		N2.2 Cuivre, allié	> 300				✓
		N2.3 Laiton, bronze, bronze industriel	< 1 200				✓
H	H1	H1.1 Acier trempé/moulé	< 44			✓	
		H1.2 Acier trempé/moulé	< 55			✓	
	H2	H2.1 Acier trempé/moulé	< 60				✓
		H2.2 Acier trempé/moulé	< 65				✓
		H2.3 Acier trempé/moulé	< 68				✓
	H3	H3.1 Fonte/fonte trempée résistante à l'usure, GJN					✓

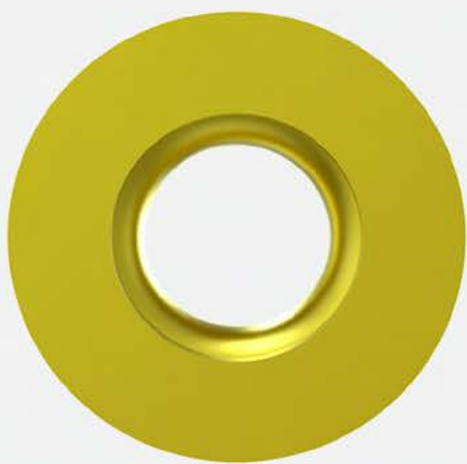
* Groupes d'usinage MAPAL

** Lorsque les composants d'alliage Cr, Mo, Ni, V, W sont > 8 % au total, sélectionner le groupe d'usinage MAPAL immédiatement supérieur.

v _c [m/min] selon les nuances de coupe et le rapport de prise a _e /D																									
Carbure revêtu PVD														Carbure revêtu CVD						Carbure non revêtu					
HP110		HP320		HP325		HP630		HP635		HP640		HP645		HP650		HP655		HC220	HC525	HC530	HC535	HU110			
> 0,6	< 0,6	> 0,6	< 0,6	> 0,6	< 0,6	> 0,6	< 0,6	> 0,6	< 0,6	> 0,6	< 0,6	> 0,6	< 0,6	> 0,6	< 0,6	> 0,6	< 0,6	> 0,6	< 0,6	> 0,6	< 0,6	> 0,6	< 0,6		
								220	290	180	230	130	220							220	310	180	250		
								190	260	150	200	100	190							190	280	150	220		
								190	230	160	180	180	220							190	250	160	200		
								160	200	130	150	150	190							160	220	130	170		
								170	210	130	160	160	190							170	230	130	180		
								150	190	120	150	150	180							150	210	120	180		
								130	170	100	130	130	160							130	190	100	160		
								130	170											130	190	120	180		
								140	180											140	200	130	190		
								120	160											120	180	110	170		
														140	180	130	160								
														110	150	100	130								
														110	130	100	120								
														80	100	70	90								
						180	320													210	360				
						150	200													180	250				
						140	180													170	230				
						130	160													160	210				
						140	180													170	230				
						130	160													160	210				
500	3000																							400	2500
400	500																							300	400
400	500																							300	400
400	500																							300	400
160	500																							120	400
200	300																							160	250
200	300																							160	250
		100	180	90	140														110	190					
		90	150	70	130														100	160					
		60	80																60	90					
		65	95	60	90														70	100					

Les valeurs d'usinage spécifiées sont des valeurs indicatives.
 Les données optimales pour le cas d'usinage considéré doivent être déterminées en essai ou pendant l'usinage.





FRAISES À COPIER

NeoMill – Technologie radiale

NeoMill-ISO-360, RD__07	334
NeoMill-ISO-360, RD__10	335
NeoMill-ISO-360, RD__12	336
NeoMill-ISO-360, RD__16	337

Accessoires et pièces de rechange

Accessoires pour plaquettes amovibles	384
Affectation des vis de serrage de la fraise	386

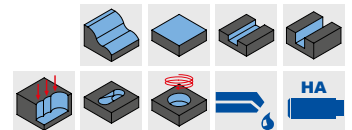
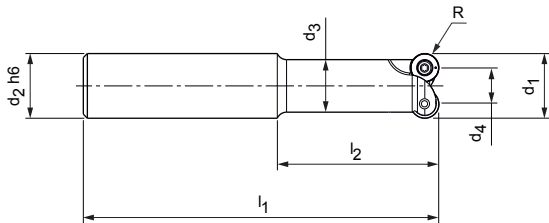
Annexe technique

Valeurs de coupe recommandées	340
Instruction de manipulation vis de serrage de la fraise	412

NeoMill®-ISO-360

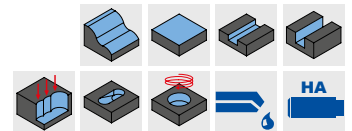
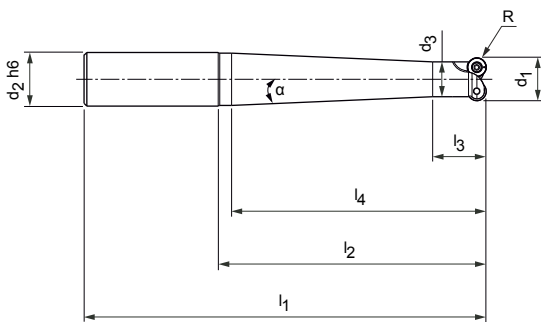
Fraises à plaquettes rondes, rayon 3,5 mm

RD__07



Fraises à queue, version cylindrique

Dimensions						Z _{eff}	R	Poids [kg]	Arrosage interne	Spécification	Réf. de commande
d ₁	d ₂ h6	d ₃	d ₄	l ₁	l ₂						
15	16	13	8	88	40	2	3,5	0,11	✓	IMR001-015-088-HA16-Z2R-RD__07	31144105
16	16	13	9	88	40	2	3,5	0,11	✓	IMR001-016-088-HA16-Z2R-RD__07	31144106



Fraises à queue, version conique

Dimensions								Z _{eff}	R	Poids [kg]	Arrosage interne	Spécification	Réf. de commande
d ₁	d ₂ h6	d ₃	l ₁	l ₂	l ₃	l ₄	α						
15	16	13	108	60	20	55	2,0°	2	3,5	0,14	✓	IMR101-015-108-HA16-Z2R-RD__07	31144092
15	20	13	130	80	20	75	3,4°	2	3,5	0,23	✓	IMR101-015-130-HA20-Z2R-RD__07	31144093
15	20	13	150	100	20	95	2,5°	2	3,5	0,26	✓	IMR101-015-150-HA20-Z2R-RD__07	31144094
15	25	13	176	120	20	115	3,5°	2	3,5	0,45	✓	IMR101-015-176-HA25-Z2R-RD__07	31144095
16	16	13	108	60	20	55	2,0°	2	3,5	0,14	✓	IMR101-016-108-HA16-Z2R-RD__07	31144096
16	20	13	130	80	20	75	3,4°	2	3,5	0,24	✓	IMR101-016-130-HA20-Z2R-RD__07	31144097
16	20	13	150	100	20	95	2,5°	2	3,5	0,27	✓	IMR101-016-150-HA20-Z2R-RD__07	31144098
16	25	13	176	120	20	115	3,5°	2	3,5	0,45	✓	IMR101-016-176-HA25-Z2R-RD__07	31144099

Accessoires

	RD__0702	Plaquette amovible (WSP)	Page 338
		Mandrin pour fraises à queue, voir catalogue MAPAL « SERRAGE »	

Pièces de rechange*

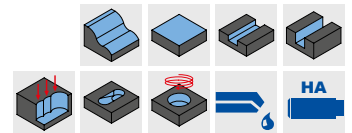
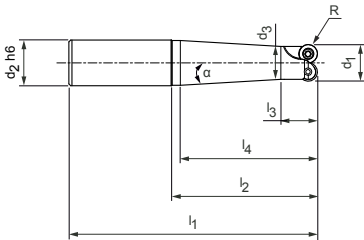
	RD__0702	Vis de serrage pour plaquette amovible M2.5X5.5-TX7-IP	Réf. de commande 31161854
--	----------	--	------------------------------

Les cotes sont exprimées en mm.

* Compris dans l'étendue de la livraison.

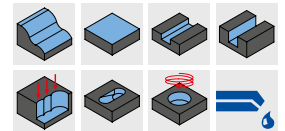
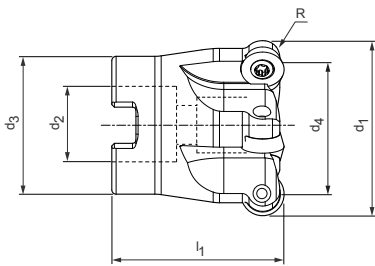
NeoMill®-ISO-360

Fraises à plaquettes rondes, rayon 5 mm
RD__10



Fraises à queue, version conique





Dimensions								Z _{eff}	R	Poids [kg]	Arrosage interne	Spécification	Réf. de commande
d ₁	d ₂ h6	d ₃	l ₁	l ₂	l ₃	l ₄	α						
20	20	18	90	40	20	35	2,9°	2	5	0,18	✓	IMR101-020-090-HA20-Z2R-RD__10	31144100
20	20	18	110	60	20	55	1,3°	2	5	0,22	✓	IMR101-020-110-HA20-Z2R-RD__10	31144101
20	25	18	136	80	20	75	3,4°	2	5	0,40	✓	IMR101-020-136-HA25-Z2R-RD__10	31144102
20	25	18	156	100	20	95	2,5°	2	5	0,45	✓	IMR101-020-156-HA25-Z2R-RD__10	31144103
20	25	18	176	120	20	115	2,0°	2	5	0,50	✓	IMR101-020-176-HA25-Z2R-RD__10	31144104




Fraises à axe horizontal

Dimensions					Z _{eff}	R	Poids [kg]	Arrosage interne	Spécification	Réf. de commande
d ₁	d ₂	d ₃	d ₄	l ₁						
40	16	32	30	40	5	5	0,18	✓	IMR001-040-CA16-Z05R-RD__10	31143968
42	16	32	32	40	5	5	0,20	✓	IMR001-042-CA16-Z05R-RD__10	31143969
52	22	40	42	50	5	5	0,40	✓	IMR001-052-CA22-Z05R-RD__10	31144030
52	22	40	42	50	7	5	0,30	✓	IMR001-052-CA22-Z07R-RD__10	31144031

Accessoires

	RD__1003	Plaquette amovible (WSP)	Page 338
		Arbre porte-fraise pour fraise à axe horizontal, voir catalogue MAPAL « SERRAGE »	
		Vis de serrage pour fraises à axe horizontal	Page 386
		Mandrin pour fraises à queue, voir catalogue MAPAL « SERRAGE »	

Pièces de rechange*

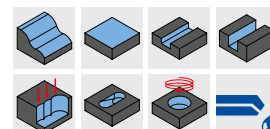
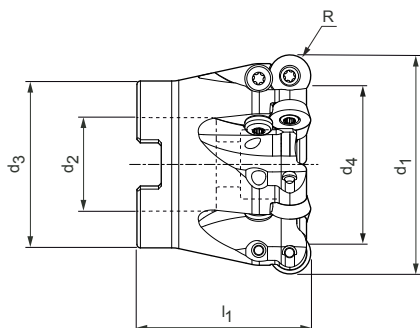
	RD__1003	Vis de serrage pour plaquette amovible M3.5X7.2-TX15-IP	Réf. de commande 31161859
---	----------	--	------------------------------

Les cotes sont exprimées en mm.
* Compris dans l'étendue de la livraison.

NeoMill®-ISO-360

Fraises à plaquettes rondes, rayon 6 mm




RD__12





Fraises à axe horizontal

Dimensions					Z _{eff}	R	Poids [kg]	Arrosage interne	Spécification	Réf. de commande
d ₁	d ₂	d ₃	d ₄	l ₁						
42	16	32	30	40	4	6	0,14	✓	IMR001-042-CA16-Z04R-RD__12	31144032
48	22	40	36	50	4	6	0,32	✓	IMR001-048-CA22-Z04R-RD__12	31144033
50	22	40	38	50	5	6	0,36	✓	IMR001-050-CA22-Z05R-RD__12	31144034
52	22	40	40	50	5	6	0,34	✓	IMR001-052-CA22-Z05R-RD__12	31144035
63	27	48	51	50	6	6	0,52	✓	IMR001-063-CA27-Z06R-RD__12	31144036
66	27	48	54	50	6	6	0,58	✓	IMR001-066-CA27-Z06R-RD__12	31144037
80	27	60	68	52	7	6	0,99	✓	IMR001-080-CA27-Z07R-RD__12	31144038

Accessoires

	RD__12T3	Plaquette amovible (WSP)	Page 338
		Arbre porte-fraise pour fraise à axe horizontal, voir catalogue MAPAL « SERRAGE »	
		Vis de serrage pour fraises à axe horizontal	Page 386

Pièces de rechange*

	RD__12T3	Vis de serrage pour plaquette amovible M3.5X8.6-TX15-IP	Réf. de commande 31161860
	RD__12T3	Dispositif de verrouillage M3.5X7.2-TX15-IP	Réf. de commande 31161928

Les cotes sont exprimées en mm.

Les vitesses de fonctionnement maximales ne concernent que le système de coupe.

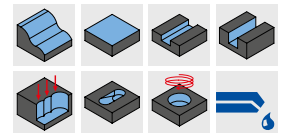
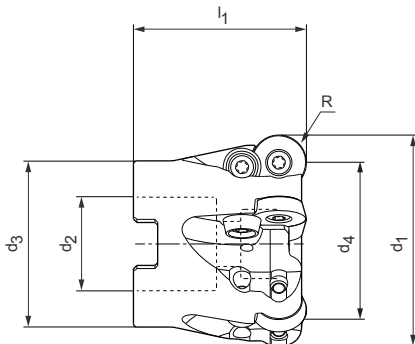
* Compris dans l'étendue de la livraison.

Selon le dispositif de serrage utilisé, différentes vitesses de fonctionnement maximales sont à respecter.

NeoMill®-ISO-360

Fraises à plaquettes rondes, rayon 8 mm

RD__16



Fraises à axe horizontal

Dimensions					Z _{eff}	R	Poids [kg]	Arrosage interne	Spécification	Réf. de commande
d ₁	d ₂	d ₃	d ₄	l ₁						
50	22	40	34	50	4	8	0,27	✓	IMR001-050-CA22-Z04R-RD__16	31144039
52	22	40	36	50	4	8	0,30	✓	IMR001-052-CA22-Z04R-RD__16	31144040
63	27	48	47	50	5	8	0,44	✓	IMR001-063-CA27-Z05R-RD__16	31144041
66	27	48	50	50	5	8	0,67	✓	IMR001-066-CA27-Z05R-RD__16	31144042
80	27	60	64	52	6	8	0,99	✓	IMR001-080-CA27-Z06R-RD__16	31144044
80	27	60	64	52	7	8	0,97	✓	IMR001-080-CA27-Z07R-RD__16	31144045
100	32	70	84	52	7	8	1,28	✓	IMR001-100-CA32-Z07R-RD__16	31144046
125	40	90	109	63	8	8	2,66	✓	IMR001-125-CA40-Z08R-RD__16	31144047
160	40	128	144	63	9	8	4,18	✓	IMR001-160-CA40-Z09R-RD__16	31144048

Accessoires

	RD__1604	Plaquette amovible (WSP)	Page 338
		Arbre porte-fraise pour fraise à axe horizontal, voir catalogue MAPAL « SERRAGE »	
		Vis de serrage pour fraises à axe horizontal	Page 386

Pièces de rechange*

	RD__1604	Vis de serrage pour plaquette amovible M4.5X10.5-TX20-IP	Réf. de commande 31161861
	RD__1604	Vis de serrage pour plaques de serrage M4.5X10.5-TX20-IP	Réf. de commande 31161861
	RD__1604	Plaque de serrage	Réf. de commande 31161929

Les cotes sont exprimées en mm.

Les vitesses de fonctionnement maximales ne concernent que le système de coupe.

* Compris dans l'étendue de la livraison.

Selon le dispositif de serrage utilisé, différentes vitesses de fonctionnement maximales sont à respecter.

RDKW – RDKT – RDHW – RDHT

Plaquette amovible radiale, plaquette ronde



	Carbure			
Matériau	P		M	
	non allié ← résistant à l'usure		allié → dur	
Revêtement	PVD		PVD	
	austénitique ← résistant à l'usure		ferritique → dur	
Nuances de coupe	HP635	HP640	HP650	HP655
Conception de l'arête de coupe	PMU	PMU	MMU	MMU

	RDKW	a_p max. [mm]				
RDKW0501M0N-	1,2 *	31144308		31144305	31144306	
RDKW0702M0N-	1,7 *	31144318	31144319	31144314	31144315	
RDKW1003M0N-	2,5 *	31144329	31144330	31144325	31144326	
RDKW12T3M0N-	3 *	31144338	31144339			
RDKW1604M0N-	4 *	31144347	31144348			
	RDKT					
RDKT12T3M0N-	3 *	31144292	31144293	31144288	31144289	
RDKT1604M0N-	4 *	31144298	31144299	31144294	31144295	
	RDHW					
RDHW0501M0N-	0,45 *					
RDHW0702M0N-	0,85 *					
RDHW1003M0N-	1,2 *					
RDHW12T3M0N-	1,5 *					
RDHW1604M0N-	2 *					
	RDHT					
RDHT12T3M0N-	3 *			31144283	31144284	

Avance par dent (choix en fonction de la conception de l'arête de coupe)

MZG**	Conception de l'arête de coupe	RD_0501						RD_0702							
		KV	a _p max. [mm]			f _z [mm]		KV	a _p max. [mm]			f _z [mm]			
P	PMU	Δ+	0,25	0,7	1,2	0,14	0,26	0,5	Δ+	0,25	1	1,7	0,14	0,27	0,6
M	MMU	Δ+	0,25	0,7	1,2	0,13	0,23	0,45	Δ+	0,25	1	1,7	0,13	0,24	0,52
K	KMU	Δ+	0,25	0,7	1,2	0,15	0,27	0,53	Δ+	0,25	1	1,7	0,15	0,28	0,63
H	HFU	Δ+	0,1	0,18	0,45	0,1	0,2	0,36	Δ+	0,1	0,2	0,65	0,11	0,22	0,42
	HMU	Δ+	0,1	0,18	0,45	0,1	0,2	0,36	Δ+	0,1	0,2	0,65	0,11	0,22	0,42
	HRU	Δ+	0,12	0,24	0,6	0,1	0,22	0,4	Δ+	0,12	0,25	0,85	0,11	0,25	0,46

Légende : KV = préparation d'arête | Δ+ = biseauté et légèrement arrondie

* a_p max. dépend du type de fraise et de l'utilisation.

** Groupes d'usinage MAPAL

Valeurs de coupe recommandées pour fraises à copier

Avance et vitesse de coupe

Fraises à copier

MZG*		Matériau	Résistance/dureté [N/mm ²] [HRC]	Refruid.		
				MMS/air	À sec	KSS
P	P1	P1.1 Aciers de construction, décolletage, cémentation et traitement, n. alliés	< 700		✓	
		P1.2 Aciers de construction, décolletage, cémentation et traitement, n. alliés	< 1 200		✓	
	P2	P2.1 Aciers de nituration, ciment. et traitement, alliés	< 900		✓	
		P2.2 Aciers de nituration, ciment. et traitement, alliés	< 1 400		✓	
	P3	P3.1 Aciers à outils, de roulement, à ressorts et rapides**	< 800		✓	
		P3.2 Aciers à outils, de roulement, à ressorts et rapides**	< 1 000		✓	
		P3.3 Aciers à outils, de roulement, à ressorts et rapides**	< 1 500		✓	
	P4	P4.1 Aciers inoxydables, ferritiques et martensitiques				
	P5	P5.1 Acier moulé				
	P6	P6.1 Aciers inoxydables moulés, ferritiques et martensitiques				
M	M1	M1.1 Aciers inoxydables, austénitiques	< 700		✓	
		M1.2 Aciers inoxydables, ferritiques/austénitiques (duplex)	< 1 000			
	M2	M2.1 Aciers inoxydables moulés, austénitiques	< 700			
		M3.1 Aciers inox moulés, ferrit./austénit. (duplex)	< 1 000			
K	K1	K1.1 Fonte de fer à graphite lamellaire (fonte grise), GJL	< 300		✓	
		K2.1 Fonte de fer à graphite sphéroïdal, GJS	< 500		✓	
	K2	K2.2 Fonte de fer à graphite sphéroïdal, GJS	500-800			
		K2.3 Fonte de fer à graphite sphéroïdal, GJS	> 800			
	K3	K3.1 Fonte de fer graph. vermic., GJV ; fonte malléable, GJM	< 500			
		K3.2 Fonte de fer graph. vermic., GJV ; fonte malléable, GJM	> 500			
H	H1	H1.1 Acier trempé/moulé	< 44		✓	
		H1.2 Acier trempé/moulé	< 55		✓	
	H2	H2.1 Acier trempé/moulé	< 60		✓	
		H2.2 Acier trempé/moulé	< 65		✓	
	H3	H2.3 Acier trempé/moulé	< 68		✓	
		H3.1 Fonte/fonte trempée résistante à l'usure, GJN			✓	

* Groupes d'usinage MAPAL

** Lorsque les composants d'alliage Cr, Mo, Ni, V, W sont > 8 % au total, sélectionner le groupe d'usinage MAPAL immédiatement supérieur.

v _c [m/min] selon les nuances de coupe et le rapport de prise a _e /D																			
Carbure revêtu PVD																		Revêtement CVD	
HP310		HP320		HP325		HP630		HP635		HP640		HP650		HP655		HC220			
> 0,6	< 0,6	> 0,6	< 0,6	> 0,6	< 0,6	> 0,6	< 0,6	> 0,6	< 0,6	> 0,6	< 0,6	> 0,6	< 0,6	> 0,6	< 0,6	> 0,6	< 0,6		
								230	300	200	260								
								200	270	170	230								
								210	280	180	240								
								180	250	150	210								
								190	250	170	220								
								170	230	160	210								
								150	210	140	190								
								150	210										
								160	220										
								140	200										
												140	180	130	160				
												110	150	100	130				
												110	130	100	120				
												80	100	70	90				
							230	360											
							200	250											
							190	230											
							180	210											
							190	230											
							180	210											
90	290	80	270	90	180												80	270	
70	230	60	210	60	170												60	190	
60	190	50	170	50	130												50	150	
50	140	40	120														40	120	
60	140	50	120														50	120	

Les valeurs d'usinage spécifiées sont des valeurs indicatives.
 Les données optimales pour le cas d'usinage considéré doivent être déterminées en essai ou pendant l'usinage.



FRAISES EN BOUT

NeoMill – Technologie radiale

NeoMill-2-Shell, AOKT	344
NeoMill-4-Shell, ANMU	346

TGMill – Technologie tangentielle

TGMill-2-Shell, CTHD	348
TGMill-4-Shell, CT_Q09	350

Accessoires et pièces de rechange

Accessoires pour plaquettes amovibles	384
Affectation des vis de serrage de la fraise	386

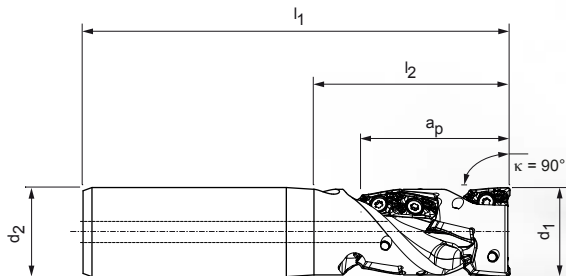
Annexe technique

Valeurs de coupe recommandées	354
Instruction de manipulation vis de serrage de la fraise	412



NeoMill®-2-Shell

Fraises en bout avec technologie radiale
AOKT12



Fraises à queue

Dimensions				Z _{eff}	Nombre de plaquettes amovibles	a _p max.	Poids [kg]	Vitesse de fonctionnement max. [tour/min]	Forme de la queue cylindrique	Arrosage interne	Spécification	Réf. de commande
d ₁	d ₂	l ₁	l ₂									
25	25	120	55	2	8	41	0	49.000	HA	✓	ISM901-025-HA25-Z02R-AO_T12	31002194
25	25	104	46	2	8	41	0	49.000	HB	✓	ISM901-025-HB25-Z02R-AO_T12	31002195
32	32	140	75	3	15	51	1	43.000	HA	✓	ISM901-032-HA32-Z03R-AO_T12	31002196
32	32	120	57	3	15	51	1	43.000	HB	✓	ISM901-032-HB32-Z03R-AO_T12	31002197
40	32	150	80	4	20	51	1	39.000	HA	✓	ISM901-040-HA32-Z04R-AO_T12	31002198
40	32	126	64	4	20	51	1	39.000	HB	✓	ISM901-040-HB32-Z04R-AO_T12	31002199

Accessoires

	AOKT12T3	Plaquettes amovibles	Page 345
		Mandrin pour fraises à queue, voir catalogue MAPAL « SERRAGE »	

Pièces de rechange*

	AOKT12T3	Vis de serrage pour plaquette amovible TORX® M3x7.5-TX8-IP	Réf. de commande 10105075
--	----------	--	------------------------------

Les cotes sont exprimées en mm.

Les vitesses de fonctionnement maximales ne concernent que le système de coupe.

* Compris dans l'étendue de la livraison.

AOKT

Plaquette amovible radiale, deux taillants



Matériau	P			M		K			
	non allié résistant à l'usure			allié dur		austénitique résistant à l'usure		ferritique dur	
Substrat	Carbure			Carbure		Carbure			
Revêtement	PVD		CVD	PVD		PVD	CVD		
Nuances de coupe	HP975	HP980	HC775	HP980	HP985	HP975	HC770		
Conception de l'arête de coupe	M05	M03	M03	M03	M03	M05	M05		
AOKT12	a_p max. [mm]								
AOKT12T304R-	*	31029366				31029367	31029366	31029368	
AOKT12T308R-	*	31029368	31200903	31124557	31200903	31029369	31029368	31124556	

Avance par dent

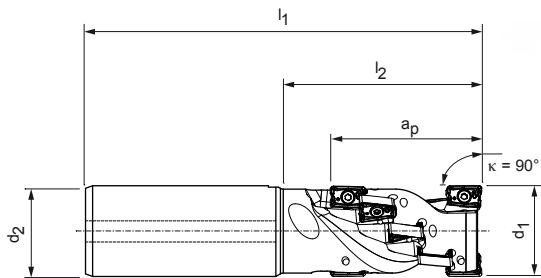
Application		Usinage moyen			
		M03		M05	
Conception de l'arête de coupe		PVD	CVD	PVD	CVD
Revêtement		PVD	CVD	PVD	CVD
Arrondissement des arêtes		++	++	+++	+++
Avance / dent [mm]	P	0,08 - 0,25	0,08 - 0,19	0,1 - 0,25	0,1 - 0,19
	M	0,08 - 0,2	0,08 - 0,15		
	K			0,1 - 0,3	0,1 - 0,23
	N				

Légende : ++ = moyennement arrondie | +++ = fortement arrondie

* a_p max. dépend du type de fraise et de l'utilisation.
 Vis de serrage et tournevis correspondants, voir page 384.
 Valeurs de coupe recommandées : voir fin du chapitre.

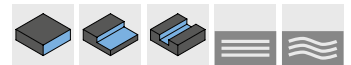
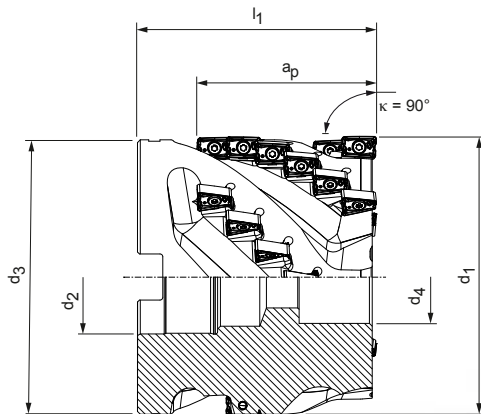
NeoMill®-4-Shell

Fraises en bout avec technologie radiale
ANMU12



Fraises à queue

Dimensions					Z _{eff}	Nombre de plaquettes amovibles	a _p max.	Poids [kg]	Vitesse de fonctionnement max. [tour/min]	Forme de la queue cylindrique	Arrosage interne	Spécification	Réf. de commande
d ₁	d ₂	l ₁	l ₂										
32	32	140	70	2	10	52	1	29.000	HA	✓	ISM901-032-HA32-Z02R-AN_U12	31002236	
32	32	125	61	2	10	52	1	29.000	HB	✓	ISM901-032-HB32-Z02R-AN_U12	31002237	
40	32	150	80	3	18	62	1	26.000	HA	✓	ISM901-040-HA32-Z03R-AN_U12	31002238	
40	32	135	73	3	18	62	1	26.000	HB	✓	ISM901-040-HB32-Z03R-AN_U12	31002239	



Fraises à axe horizontal

Dimensions					Z _{eff}	Nombre de plaquettes amovibles	a _p max.	Poids [kg]	Vitesse de fonctionnement max. [tour/min]	Arrosage interne	Spécification	Réf. de commande
d ₁	d ₂	d ₃	d ₄	l ₁								
40	16	38	14	60	3	12	42	0,4	26.000	-	ISM900-040-CA16-Z03R-AN_U12	31002240
50	22	48	18,5	70	4	20	52	0,7	23.000	-	ISM900-050-CA22-Z04R-AN_U12	31002241
63	27	60,6	20,5	75	4	20	52	1,2	21.000	-	ISM900-063-CA27-Z04R-AN_U12	31002242

Les cotes sont exprimées en mm.

Les vitesses de fonctionnement maximales ne concernent que le système de coupe.

ANMU

Plaquette amovible radiale, quatre arêtes de coupe



Matériau	P			M		K			
	← non allié résistant à l'usure	→ allié dur		austénitique résistant à l'usure	ferritique dur	GJL résistant à l'usure	GJS dur	GJL résistant à l'usure	GJS dur
Substrat	Carbure			Carbure		Carbure			
Revêtement	PVD		CVD	PVD		PVD		CVD	
Nuances de coupe	HP975	HP980	HC775	HP980	HP985	HP965	HP975	HC760	HC770
Conception de l'arête de coupe	M05	M03	M03	M03	M03	M05	M05	M05	M05
ANMU12	a_p max. [mm]								
ANMU120504R-	*	31029427					31029427		31218310
ANMU120508R-	*	30968178	31027000	31124584	31027000	31029429	31029430	30968178	31124582 31124583
Conception de l'arête de coupe	U05	U03	U03	U03	U3	U05	U05	U05	U05
ANMU12	a_p max. [mm]								
ANMU120508R-	*	31253944	31253948	31273152	31253948	31290794	31273129	31253944	31273153 31253947

Avance par dent

Application	Usinage moyen				Conditions difficiles				
	M03		M05		U03		U05		
Conception de l'arête de coupe	PVD	CVD	PVD	CVD	PVD	CVD	PVD	CVD	
Revêtement									
Arrondissement des arêtes	++	++	+++	+++	++	++	+++	+++	
Avance / dent [mm]	P	0,08 - 0,25	0,08 - 0,19	0,1 - 0,5	0,1 - 0,19	0,08 - 0,25	0,08 - 0,19	0,1 - 0,25	0,1 - 0,19
	M	0,08 - 0,2	0,08 - 0,15			0,08 - 0,2	0,08 - 0,15		
	K			0,1 - 0,3	0,1 - 0,23			0,1 - 0,3	0,1 - 0,23
	N								

Légende : ++ = moyennement arrondie | +++ = fortement arrondie

Accessoires

	ANMU1205	Plaquettes amovibles	Page 347
		Mandrin pour fraises à queue, voir catalogue MAPAL « SERRAGE »	
		Arbre porte-fraise pour fraise à axe horizontal, voir catalogue MAPAL « SERRAGE »	
		Vis de serrage pour fraises à axe horizontal	Page 386

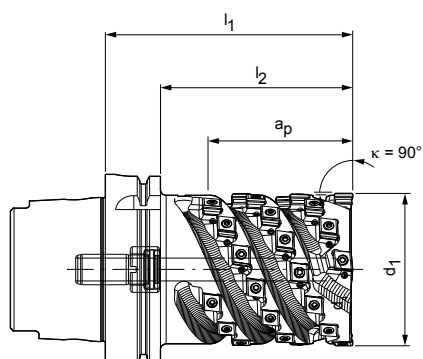
Pièces de rechange**

	ANMU1205	Vis de serrage pour plaquette amovible TORX® M3x8.5-TX8-IP	Réf. de commande 10105076
--	----------	--	------------------------------

* a_p max. dépend du type de fraise et de l'utilisation.
 ** Compris dans l'étendue de la livraison.
 Valeurs de coupe recommandées : voir fin du chapitre.

TGMill-2-Shell

Fraises en bout avec technologie tangentielle
CTHD09






Avec interface HSK-A

Dimensions				Z _{eff}	Nombre de plaquettes amovibles	a _p max.	Poids [kg]	Vitesse de fonctionnement max. [tour/min]	Arrosage interne	Spécification	Réf. de commande
d ₁	Taille nominale HSK-A	l ₁	l ₂								
63	100	130	100	3	30	75	4	20.000	✓	ISM901-063-A100-Z3R-CT_D09	30425932
80	100	130	100	4	40	75	5	20.000	✓	ISM901-080-A100-Z4R-CT_D09	30395633
100	100	130	100	4	40	75	7	20.000	✓	ISM901-100-A100-Z4R-CT_D09	30395638

Accessoires

	CTHD09T3	Plaquettes amovibles	Page 349
---	----------	----------------------	----------

Pièces de rechange*

	CTHD09T3	Vis de serrage pour plaquette amovible TORX PLUS® M3.5x9.4-TX10-IP	Réf. de commande 10007315
		Tige filetée M3x8-sw1.5 IKØ1.2	Réf. de commande 30433620
	Interface HSK-A	Raccord de refroidissement HSK100	Réf. de commande 30326008

Les cotes sont exprimées en mm.

Autres dimensions et variantes de logements sur demande.

* Compris dans l'étendue de la livraison.

Les vitesses de fonctionnement maximales concernent le système de coupe.

CTHD

Plaquettes amovibles tangentielles, bicoûpe



Matériau	N	
	Ail. Al résistant à l'usure	Ail. Cu dur
Substrat	Carbure	PCD
Revêtement	-	-
Nuances de coupe	HU616	PU617
Conception de l'arête de coupe	D00	D80
CTHD09	a_p max. [mm]	
CTHD09T304...R-...	*	30029737
CTHD09T304...R90M018-...	*	30567180
CTHD09T308...R-...	*	30029738
CTHD09T312...R-...	*	30029739
Conception de l'arête de coupe		D60
CTHD09	a_p max. [mm]	
CTHD09T304...R-...	2,5	31283617
CTHD09T304...R90M018-...	2,5	31283618
CTHD09T308...R-...	2,5	31283621

Avance par dent

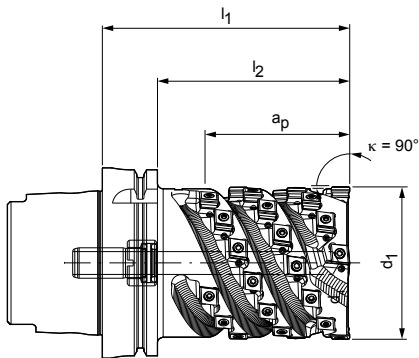
Application		Application universelle		
		D00	D60	D80
Conception de l'arête de coupe				
Arrondissement des arêtes		0	0	0
Avance / dent [mm]	P			
	M			
	K			
	N	0,05 - 0,5	0,05 - 0,5	0,05 - 0,5

Légende : 0 = tranchante

* a_p max. dépend du type de fraise et de l'utilisation.
 Vis de serrage et tournevis correspondants, voir page 385.
 Valeurs de coupe recommandées : voir fin du chapitre.

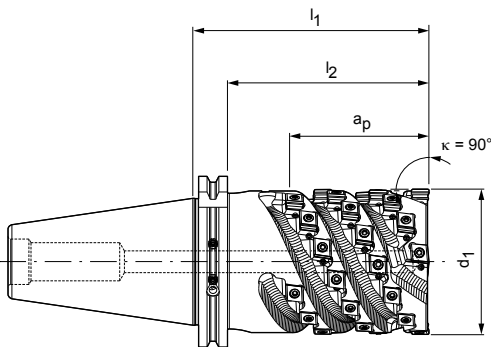
TGMill-4-Shell

Fraises en bout avec technologie tangentielle
CT_Q09



Avec interface HSK-A

Dimensions				Z _{eff}	Nombre de plaquettes amovibles	a _p max.	Poids [kg]	Vitesse de fonctionnement max. [tour/min]	Arrosage interne	Spécification	Réf. de commande
d ₁	Taille nominale HSK-A	l ₁	l ₂								
63	100	130	100	4	40	75	4	20.000	✓	ISM901-063-A100-Z4R-CT_Q09	30395627
80	100	130	100	4	40	75	5	20.000	✓	ISM901-080-A100-Z4R-CT_Q09	30395634
100	100	130	100	5	50	75	5	20.000	✓	ISM901-100-A100-Z5R-CT_Q09	30395640



Avec interface SK

Dimensions				Z _{eff}	Nombre de plaquettes amovibles	a _p max.	Poids [kg]	Vitesse de fonctionnement max. [tour/min]	Arrosage interne	Spécification	Réf. de commande
d ₁	Taille nominale SK	l ₁	l ₂								
63	50	130	110	4	40	75	5	16.000	✓	ISM901-063-S050-Z4R-CT_Q09	30395631
80	50	130	110	4	40	75	6	16.000	✓	ISM901-080-S050-Z4R-CT_Q09	30395637
100	50	130	110	5	50	75	8	16.000	✓	ISM901-100-S050-Z5R-CT_Q09	30395642

Accessoires

	CT_Q0905	Plaquettes amovibles	Page 352
--	----------	----------------------	----------

Pièces de rechange*

	CT_Q0905	Vis de serrage pour plaquette amovible TORX PLUS® M3.5x11-TX10-IP	Réf. de commande 10105079
		Tige filetée M3x8-sw1.5 IK01.2	Réf. de commande 30433620
	Interface HSK-A	Raccord de refroidissement HSK100	Réf. de commande 30326008

Les cotes sont exprimées en mm.

Corps de base pour usinage d'aluminium sur demande.

* Compris dans l'étendue de la livraison.

Les vitesses de fonctionnement maximales concernent le système de coupe.

FRAISES HÉRISSON ET DE FORME SUR MESURE



Fraises de forme à géométrie spéciale pour le pré-fraisage du profil de la rainure du pied d'aube sur une turbine à gaz pour la production d'énergie. La rainure de pied d'aube sert à l'assemblage ultérieur des pales de turbine.

► Modèles spéciaux spécifiques aux clients disponibles sur demande



MODÈLES SPÉCIAUX SPÉCIFIQUES AUX CLIENTS

- Dimensions individuelles
- Différents nombres de dents
- Conception des outils avec logements pour coupes spéciales, tangentielles et radiales
- Fraise à axe horizontal ou version monolithe avec différentes interfaces
- Arbre porte-fraise de base avec amortisseur de vibrations ou corps de base de fraise spécifique au client avec amortisseur de vibrations intégré

ARÊTES DE COUPE EN MODÈLE SPÉCIAL

- Arêtes de coupe spéciales avec des géométries spécifiques aux composants et un grand choix de matériaux de coupe
- Fiabilité des processus élevée pour les formes et géométries basées sur les contours
- Économie de séquences d'usinage coûteuses, pour réduire les temps de cycle et les temps morts
- Effet multicoupes pour la fabrication de contours complexes spécifiques aux composants

CTHQ | CTNQ

Plaquettes amovibles tangentielles, quatre arêtes de coupe



Matériau	P		M	
	Carbure		Carbure	
Substrat	Carbure		Carbure	
Revêtement	PVD	CVD	PVD	
Nuances de coupe	HP975	HC775	HP980	HP985

Conception de l'arête de coupe		H08	H06	H06	H06
CTNQ09	a_p max. [mm]				
CTNQ090508...R-...	*	31048496	31272737	31048497	31048498
CTNQ090512...R-...	*	31048510	31272700	31048511	31048512
CTHQ09					
CTHQ090508...R-...	*	31048522	31272841	31048523	31048524
CTHQ090512...R-...	*	31048526	31272850	31048527	31048528

Conception de l'arête de coupe		A38	A36	A36	A36
CTNQ09	a_p max. [mm]				
CTNQ090508...R-...	*	31048514	31272812	31048515	31048516
CTNQ090512...R-...	*	31048518	31272720	31048519	31048520
CTHQ09					
CTHQ090508...R-...	*	31048530	31272837	31048531	31048532
CTHQ090508...R90M008-...	*		31272835	31190733	
CTHQ090512...R-...	*	31048534	31272845	31048535	31048536

Avance par dent

Application		Ébauche					Usinage moyen				
		H06		H08		H21	A36		A38		H20
Conception de l'arête de coupe		PVD	CVD	PVD	CVD	PVD	PVD	CVD	PVD	CVD	PVD
Revêtement											
Arrondissement des arêtes		++		+++		+	++		+++		0
Avance / dent [mm]	P	0,12-0,3	0,12-0,23	0,12-0,35	0,12-0,27		0,1-0,25	0,1-0,19	0,12-0,25	0,12-0,19	
	M	0,1-0,3	0,1-0,23				0,12-0,25	0,12-0,19			
	K			0,12-0,4	0,12-0,3				0,1-0,3	0,1-0,23	
	N					0,15 - 0,35					0,1 - 0,3

Légende : 0 = tranchante | + = légèrement arrondie | ++ = moyennement arrondie | +++ = fortement arrondie

* a_p max. dépend du type de fraise et de l'utilisation.

Vis de serrage et tournevis correspondants, voir page 385.

Valeurs de coupe recommandées : voir fin du chapitre.

K				N		
GJL ← résistant à l'usure		GJS dur →	GJL ← résistant à l'usure	GJS dur →	All. Al ← résistant à l'usure	All. Cu dur →
Carbure				Carbure		
PVD		CVD		-	PVD	
HP965	HP975	HC760	HC770	HU616	HP615	
H08	H08	H08	H08		H21	
31048495	31048496	31272745	31272748			
31048499	31048510	31272705	31272707			
31048521	31048522	31272843	31272844		31257300	
31048525	31048526	31272851	31272855		31316852	
A38	A38	A38	A38	H20		
31048513	31048514	31272816	31272817			
31048517	31048518	31272725	31272726			
31048529	31048530	31272838	31272840	31316862		
				31316865		
31048533	31048534	31272847	31272848	31316863		

Valeurs de coupe recommandées pour fraises en bout

Avance et vitesse de coupe

Fraises en bout

MZG*		Matériau	Résistance/dureté [N/mm ²] [HRC]	Refroid.			
				MMS/air	À sec	KSS	
P	P1	P1.1 Aciers de construction, décolletage, cémentation et traitement, n. alliés	< 700		✓		
		P1.2 Aciers de construction, décolletage, cémentation et traitement, n. alliés	< 1 200		✓		
	P2	P2.1 Aciers de nituration, ciment. et traitement, alliés	< 900		✓		
		P2.2 Aciers de nituration, ciment. et traitement, alliés	< 1 400		✓		
	P3	P3.1 Aciers à outils, de roulement, à ressorts et rapides**	< 800		✓		
		P3.2 Aciers à outils, de roulement, à ressorts et rapides**	< 1 000		✓		
		P3.3 Aciers à outils, de roulement, à ressorts et rapides**	< 1 500		✓		
	P4	P4.1 Aciers inoxydables, ferritiques et martensitiques					
	P5	P5.1 Acier moulé					
	P6	P6.1 Aciers inoxydables moulés, ferritiques et martensitiques					
M	M1	M1.1 Aciers inoxydables, austénitiques	< 700		✓		
		M1.2 Aciers inoxydables, ferritiques/austénitiques (duplex)	< 1 000				
	M2	M2.1 Aciers inoxydables moulés, austénitiques	< 700				
		M3.1 Aciers inox moulés, ferrit./austénit. (duplex)	< 1 000				
K	K1	K1.1 Fonte de fer à graphite lamellaire (fonte grise), GJL	< 300		✓		
		K2.1 Fonte de fer à graphite sphéroïdal, GJS	< 500		✓		
	K2	K2.2 Fonte de fer à graphite sphéroïdal, GJS	500-800				
		K2.3 Fonte de fer à graphite sphéroïdal, GJS	> 800				
	K3	K3.1 Fonte de fer graph. vermic., GJV ; fonte malléable, GJM	< 500				
		K3.2 Fonte de fer graph. vermic., GJV ; fonte malléable, GJM	> 500				
N	N1	N1.1 Aluminium, allié et non allié <3 % Si				✓	
		N1.2 Aluminium, allié <= 7 % Si				✓	
		N1.3 Aluminium, allié > 7-12 % Si				✓	
		N1.4 Aluminium, allié > 12 % Si				✓	
	N2	N2.1 Cuivre, non allié et faiblement allié	< 300				✓
		N2.2 Cuivre, allié	> 300				✓
		N2.3 Laiton, bronze, bronze industriel	< 1 200				✓
	N3	N3.1 Graphite, > 8 µm					✓
		N3.2 Graphite, ≤ 8 µm					✓
	N4	N4.1 Matières plastiques, polymères thermoplastiques					✓
N4.2 Matières plastiques, résines thermodurcissables						✓	
N4.3 Matières plastiques, mousses synthétiques						✓	

* Groupes d'usinage MAPAL

** Lorsque les composants d'alliage Cr, Mo, Ni, V, W sont > 8 % au total, sélectionner le groupe d'usinage MAPAL immédiatement supérieur.

v _c [m/min] selon les nuances de coupe et le rapport de prise a _e /D																			
Carbure revêtu PVD										Carbure revêtu CVD						Carbure non rev.		PCD	
HP615		HP965		HP975		HP980		HP985		HC760		HC770		HC775		HU616		PU617	
> 0,6	< 0,6	> 0,6	< 0,6	> 0,6	< 0,6	> 0,6	< 0,6	> 0,6	< 0,6	> 0,6	< 0,6	> 0,6	< 0,6	> 0,6	< 0,6	> 0,6	< 0,6	> 0,6	< 0,6
				180	220	180	220					260	280						
				150	180	150	180					250	270	240	260				
				160	200	160	200					240	260	230	250				
						130	160							220	240				
						130	160												
						130	160												
						120	150												
						120	150												
						130	160												
						110	140												
						160	180	140	170										
						140	160	120	150										
								100	120										
								90	110										
		220	270	200	240					330	350	320	330						
		200	240	180	220					300	330	300	320						
		180	220	160	200							260	300						
		160	200	140	170							220	260						
		170	210	150	180					210	240	200	220						
		160	200	140	170					200	220	180	200						
700	700															500	500	2.000	2.000
400	480															300	360	1.500	1.800
300	360															230	280	1.200	1.440
270	330																	700	840
250	300															250	300	600	720
130	160															120	150	500	600
190	230															180	220	450	540
320	390															300	360		
320	390																		
220	270															300	360	500	600
210	260															250	300	400	480

Les valeurs d'usinage spécifiées sont des valeurs indicatives.
 Les données optimales pour le cas d'usinage considéré doivent être déterminées en essai ou pendant l'usinage.





FRAISES HÉLICOÏDALES

TGMill - Technologie tangentielle

TGMill-2-Helical, CT_D09	358
TGMill-4-Helical, CT_Q09	360

Accessoires et pièces de rechange

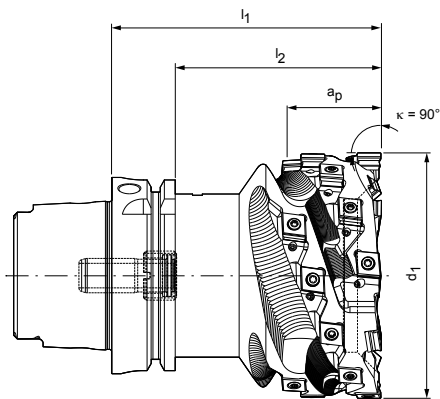
Accessoires pour plaquettes amovibles	385
Affectation des vis de serrage de la fraise	386

Annexe technique

Valeurs de coupe recommandées	364
Consigne d'utilisation fraisage hélicoïdal	400
Instruction de manipulation vis de serrage de la fraise	412

TGMill-2-Helical

Fraises hélicoïdales avec technologie tangentielle, avec amortisseur de vibrations intégré
CT_D09






Avec interface HSK-A

Dimensions				Z _{eff}	Nombre de plaquettes amovibles	a _p max.	Poids [kg]	Vitesse de fonctionnement max. [tour/min]	Arrosage interne	Spécification	Réf. de commande
d ₁	Taille nominale HSK-A	l ₁	l ₂								
80	63	90	64	4	20+4	35	3	7.500	✓	IHM901-080-A063-Z4R-CT_D09	30395675
100	80	110	84	4	20+4	35	5	7.000	✓	IHM901-100-A080-Z4R-CT_D09	30395676
125	100	110	81	5	25+5	35	8	6.000	✓	IHM901-125-A100-Z5R-CT_D09	30395677

Accessoires

	CT_D09T3	Plaquettes amovibles	Page 359
---	----------	----------------------	----------

Pièces de rechange**

	CT_D09T3	Vis de serrage pour plaquette amovible TORX PLUS® M3.5x9.4-TX10-IP	Réf. de commande 10007315
		Tige filetée M3x8-sw1.5 IKØ1.2	Réf. de commande 30433620
	Interface HSK-A	Raccord de refroidissement HSK63 HSK80 HSK100	Réf. de commande 30326006 30326007 30326008

Les cotes sont exprimées en mm.

Autres dimensions et variantes de logements sur demande.

* Pour la longueur nominale l₁.

** Compris dans l'étendue de la livraison.

Les vitesses de fonctionnement maximales concernent le système de coupe.

CTHD

Plaquettes amovibles tangentielles, bicoûpe



Matériau	N	
	All. Al ← résistant à l'usure	All. Cu → résistant à l'usure
Substrat	Carbure	PCD
Revêtement	-	-
Nuances de coupe	HU616	PU617

Conception de l'arête de coupe		D00	D80
CTHD09	a_p max. [mm]		
CTHD09T304...L-...	*	30029697	30492516
CTHD09T304...R-...	*	30029737	30492519
CTHD09T304...R90M018-...	*	30567180	31283626
CTHD09T308...L-...	*	30029698	30383869
CTHD09T308...R-...	*	30029738	30374036
CTHD09T312...L-...	*	30029699	
CTHD09T312...R-...	*	30029739	

Conception de l'arête de coupe		D60
CTHD09	a_p max. [mm]	
CTHD09T304...L-...	2,5	31283606
CTHD09T304...R-...	2,5	31283617
CTHD09T304...R90M018-...	2,5	31283618
CTHD09T308...L-...	2,5	31283620
CTHD09T308...R-...	2,5	31283621

Avance par dent

Application		Application universelle		
		D00	D60	D80
Conception de l'arête de coupe				
Arrondissement des arêtes		0	0	0
Avance / dent [mm]	P			
	M			
	K			
	N	0,05 - 0,5	0,05 - 0,5	0,05 - 0,5

Légende : 0 = tranchante

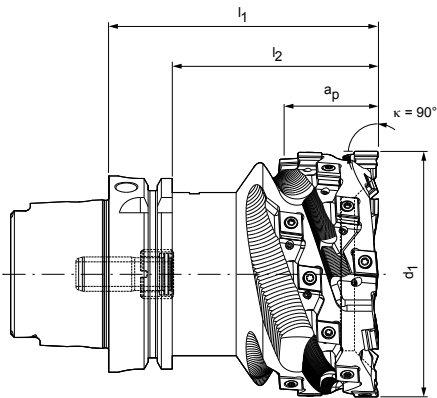
Remarque concernant l'équipement

d ₁	Nombre de plaquettes amovibles	Version coupe à droite	Version coupe à gauche
80	20+4	20	4
100	20+4	20	4
125	25+5	25	5
140	25+5	25	5
160	30+6	30	6

* a_p max. dépend du type de fraise et de l'utilisation.
 Vis de serrage et tournevis correspondants, voir page 385.
 Valeurs de coupe recommandées : voir fin du chapitre.

TGMill-4-Helical

Fraises hélicoïdales avec technologie tangentielle, avec amortisseur de vibrations intégré
CT_Q09






Avec interface HSK-A

Dimensions				Z _{eff}	Nombre de plaquettes amovibles	a _p max.	Poids [kg]	Vitesse de fonctionnement max. [tour/min]	Arrosage interne	Spécification	Réf. de commande
d ₁	Taille nominale HSK-A	l ₁	l ₂								
80	63	90	64	4	20+4	35	2,6	7.500	✓	IHM901-080-A063-Z4R-CT_Q09	30346711
100	80	110	84	4	20+4	35	5	7.000	✓	IHM901-100-A080-Z4R-CT_Q09	30346712
125	100	110	81	5	25+5	35	7,8	6.000	✓	IHM901-125-A100-Z5R-CT_Q09	30340468

Accessoires

	CT_Q0905	Plaquettes amovibles	Page 362
---	----------	----------------------	----------

Pièces de rechange**

	CT_Q0905	Vis de serrage pour plaquette amovible TORX PLUS® M3.5x11-TX10-IP	Réf. de commande 10105079
		Tige filetée M3x8-sw1.5 IKØ1.2	Réf. de commande 30433620
	Interface HSK-A	Raccord de refroidissement HSK63 HSK80 HSK100	Réf. de commande 30326006 30326007 30326008

Remarque concernant l'équipement

d ₁	Nombre de plaquettes amovibles	Version coupe à droite	Version coupe à gauche
100	20+4	20	4
125	25+5	25	5

Les cotes sont exprimées en mm.

Autres dimensions et variantes de logements sur demande.

Corps de base pour usinage d'aluminium sur demande.

* Pour la longueur nominale l₁.

** Compris dans l'étendue de la livraison.

Les vitesses de fonctionnement maximales concernent le système de coupe.

FRAISES HÉLICOÏDALES SUR MESURE



Fraises hélicoïdales avec amortisseur de vibrations intégré, avec technologie tangentielle et rallonge HSK pour le pré-fraisage du diamètre extérieur aux points d'assemblage du support de stator d'un moteur électrique. Cette méthode permet d'utiliser des rallonges de base sans amortisseurs de vibrations.

► Modèles spéciaux spécifiques aux clients disponibles sur demande

MODÈLES SPÉCIAUX SPÉCIFIQUES AUX CLIENTS

- Dimensions individuelles
- Différents nombres de dents
- Conception des outils avec logements pour coupes spéciales, tangentielles et radiales
- Arbre porte-fraise de base avec amortisseur de vibrations ou corps de base de fraise spécifique au client avec amortisseur de vibrations intégré

ARÊTES DE COUPE EN MODÈLE SPÉCIAL

- Arêtes de coupe spéciales avec des géométries spécifiques aux composants et un grand choix de matériaux de coupe
- Fiabilité des processus élevée pour les formes et géométries basées sur les contours
- Économie de séquences d'usinage coûteuses, pour réduire les temps de cycle et les temps morts
- Effet multicoupes pour la fabrication de contours complexes spécifiques aux composants

CTHQ | CTNQ

Plaquettes amovibles tangentielles, quatre arêtes de coupe



Matériau	P		M	
	Carbure		Carbure	
Substrat	Carbure		Carbure	
Revêtement	PVD	CVD	PVD	
Nuances de coupe	HP975	HC775	HP980	HP985

Conception de l'arête de coupe		H08	H06	H06	H06
CTNQ09	a_p max. [mm]				
CTNQ090508...L-...	*	31190836	31272736	31190839	31190850
CTNQ090508...R-...	*	31048496	31272737	31048497	31048498
CTNQ090512...L-...	*	31190854	31272688	31190857	31190860
CTNQ090512...R-...	*	31048510	31272700	31048511	31048512
CTHQ09					
CTHQ090508...R-...	*	31048522	31272841	31048523	31048524
CTHQ090512...R-...	*	31048526	31272850	31048527	31048528

Conception de l'arête de coupe		A38	A36	A36	A36
CTNQ09	a_p max. [mm]				
CTNQ090508...L-...	*	31190866	31272811	31190868	31190870
CTNQ090508...R-...	*	31048514	31272812	31048515	31048516
CTNQ090512...L-...	*	31190872	31272709	31190874	31190875
CTNQ090512...R-...	*	31048518	31272720	31048519	31048520
CTHQ09					
CTHQ090508...R-...	*	31048530	31272837	31048531	31048532
CTHQ090508...R90M008-...	*		31272835	31190733	
CTHQ090512...R-...	*	31048534	31272845	31048535	31048536

Avance par dent

Application		Ébauche					Usinage moyen				
		H06		H08		H21	A36		A38		H20
Conception de l'arête de coupe											
Revêtement		PVD	CVD	PVD	CVD	PVD	PVD	CVD	PVD	CVD	PVD
Arrondissement des arêtes		++		+++		+	++		+++		0
Avance / dent [mm]	P	0,12-0,3	0,12-0,23	0,12-0,35	0,12-0,27		0,1-0,25	0,1-0,19	0,12-0,25	0,12-0,19	
	M	0,1-0,3	0,1-0,23				0,12-0,25	0,12-0,19			
	K			0,12-0,4	0,12-0,3				0,1-0,3	0,1-0,23	
	N					0,15 - 0,35					0,1 - 0,3

Légende : 0 = tranchante | + = légèrement arrondie | ++ = moyennement arrondie | +++ = fortement arrondie

* a_p max. dépend du type de fraise et de l'utilisation.

Vis de serrage et tournevis correspondants, voir page 385.

Valeurs de coupe recommandées : voir fin du chapitre.

K				N	
GJL ← résistant à l'usure		GJS dur →	GJL ← résistant à l'usure		GJS dur →
Carbure				Carbure	
PVD		CVD		-	PVD
HP965	HP975	HC760	HC770	HU616	HP615
H08	H08	H08	H08		H21
31190831	31190836	31272741	31272744		
31048495	31048496	31272745	31272748		
31190852	31190854	31272702	31272703		
31048499	31048510	31272705	31272707		
31048521	31048522	31272843	31272844		31257300
31048525	31048526	31272851	31272855		31316852
A38	A38	A38	A38	H20	
31190864	31190866	31272813	31272815		
31048513	31048514	31272816	31272817		
31190871	31190872	31272722	31272723		
31048517	31048518	31272725	31272726		
31048529	31048530	31272838	31272840	31316862	
				31316865	
31048533	31048534	31272847	31272848	31316863	

Valeurs de coupe recommandées pour fraises hélicoïdales

Avance et vitesse de coupe

Fraises hélicoïdales

MZG*		Matériau	Résistance/dureté [N/mm ²] [HRC]	Refroid.		
				MMS/air	À sec	KSS
P	P1	P1.1 Aciers de construction, décolletage, cémentation et traitement, n. alliés	< 700		✓	
		P1.2 Aciers de construction, décolletage, cémentation et traitement, n. alliés	< 1 200		✓	
	P2	P2.1 Aciers de nituration, ciment. et traitement, alliés	< 900		✓	
		P2.2 Aciers de nituration, ciment. et traitement, alliés	< 1 400		✓	
	P3	P3.1 Aciers à outils, de roulement, à ressorts et rapides**	< 800		✓	
		P3.2 Aciers à outils, de roulement, à ressorts et rapides**	< 1 000		✓	
		P3.3 Aciers à outils, de roulement, à ressorts et rapides**	< 1 500		✓	
	P4	P4.1 Aciers inoxydables, ferritiques et martensitiques				
	P5	P5.1 Acier moulé				
	P6	P6.1 Aciers inoxydables moulés, ferritiques et martensitiques				
M	M1	M1.1 Aciers inoxydables, austénitiques	< 700		✓	
		M1.2 Aciers inoxydables, ferritiques/austénitiques (duplex)	< 1 000			
	M2	M2.1 Aciers inoxydables moulés, austénitiques	< 700			
		M3.1 Aciers inox moulés, ferrit./austénit. (duplex)	< 1 000			
K	K1	K1.1 Fonte de fer à graphite lamellaire (fonte grise), GJL	< 300		✓	
		K2.1 Fonte de fer à graphite sphéroïdal, GJS	< 500		✓	
	K2	K2.2 Fonte de fer à graphite sphéroïdal, GJS	500-800			
		K2.3 Fonte de fer à graphite sphéroïdal, GJS	> 800			
	K3	K3.1 Fonte de fer graph. vermic., GJV ; fonte malléable, GJM	< 500			
		K3.2 Fonte de fer graph. vermic., GJV ; fonte malléable, GJM	> 500			
N	N1	N1.1 Aluminium, allié et non allié <3 % Si				✓
		N1.2 Aluminium, allié <= 7 % Si				✓
		N1.3 Aluminium, allié > 7-12 % Si				✓
		N1.4 Aluminium, allié > 12 % Si				✓
	N2	N2.1 Cuivre, non allié et faiblement allié	< 300			✓
		N2.2 Cuivre, allié	> 300			✓
		N2.3 Laiton, bronze, bronze industriel	< 1 200			✓
	N3	N3.1 Graphite, > 8 µm				✓
		N3.2 Graphite, ≤ 8 µm				✓
	N4	N4.1 Matières plastiques, polymères thermoplastiques				✓
N4.2 Matières plastiques, résines thermodurcissables					✓	
N4.3 Matières plastiques, mousses synthétiques					✓	

* Groupes d'usinage MAPAL

** Lorsque les composants d'alliage Cr, Mo, Ni, V, W sont > 8 % au total, sélectionner le groupe d'usinage MAPAL immédiatement supérieur.

v _c [m/min] selon les nuances de coupe et le rapport de prise a _e /D																			
Carbure revêtu PVD										Carbure revêtu CVD						Carbure non rev.		PCD	
HP615		HP965		HP975		HP980		HP985		HC760		HC770		HC775		HU616		PU617	
> 0,6	< 0,6	> 0,6	< 0,6	> 0,6	< 0,6	> 0,6	< 0,6	> 0,6	< 0,6	> 0,6	< 0,6	> 0,6	< 0,6	> 0,6	< 0,6	> 0,6	< 0,6	> 0,6	< 0,6
				180	220	180	220					260	280						
				150	180	150	180					250	270	240	260				
				160	200	160	200					240	260	230	250				
						130	160							220	240				
						130	160												
						130	160												
						120	150												
						120	150												
						130	160												
						110	140												
						160	180	140	170										
						140	160	120	150										
								100	120										
								90	110										
		220	270	200	240					330	350	320	330						
		200	240	180	220					300	330	300	320						
		180	220	160	200							260	300						
		160	200	140	170							220	260						
		170	210	150	180					210	240	200	220						
		160	200	140	170					200	220	180	200						
700	700															500	500	2000	2000
400	480															300	360	1500	1800
300	360															230	280	1200	1440
270	330																	700	840
250	300															250	300	600	720
130	160															120	150	500	600
190	230															180	220	450	540
320	390															300	360		
320	390																		
220	270															300	360	500	600
210	260															250	300	400	480

Les valeurs d'usinage spécifiées sont des valeurs indicatives.
 Les données optimales pour le cas d'usinage considéré doivent être déterminées en essai ou pendant l'usinage.



FRAISES DISQUE

TGMill - Technologie tangentielle

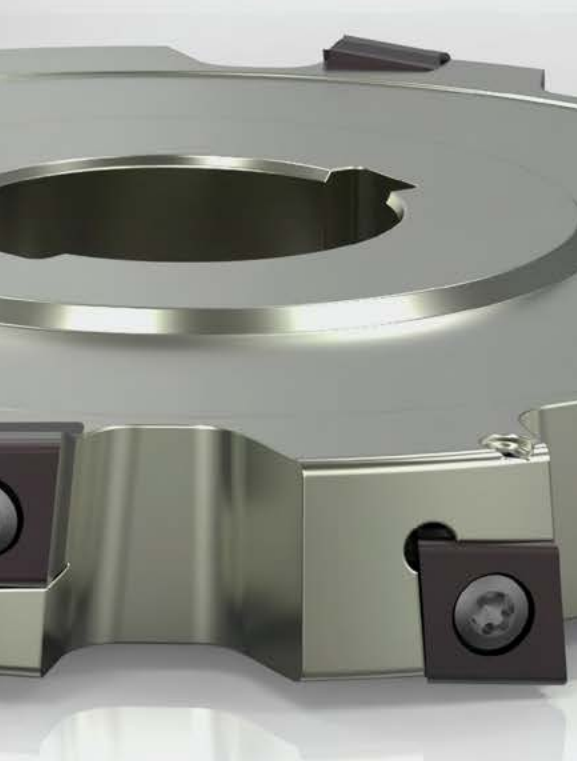
TGMill-2-Disc, CT_D09	368
TGMill-4-Disc, CT_Q09	370

Accessoires et pièces de rechange

Accessoires pour plaquettes amovibles tangentielles	385
Affectation des vis de serrage de la fraise	386

Annexe technique

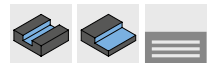
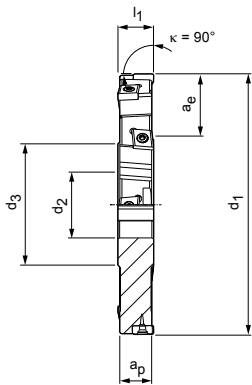
Valeurs de coupe recommandées	374
Instruction de manipulation vis de serrage de la fraise	412



TGMill-2-Disc

Fraises disque avec technologie tangentielle

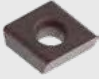



CT_D09



Fraises à axe horizontal, des deux côtés, 3 arêtes de coupe

Dimensions				Z _{eff}	Z _{axial} *	Nombre de plaquettes amovibles	a _p max.	a _e max.	Poids [kg]	Vitesse de fonctionnement max. [tour/min]	Arrosage interne	Spécification	Réf. de commande
d ₁	d ₂	d ₃	l ₁										
100	32	58	17	5+5	2+2	10	17	18	0,7	27.000	-	IDM900-100-CA32-Z5+5R3-CT_D09	30395685
125	32	58	17	6+6	3+3	12	17	30	1,2	24.100	-	IDM900-125-CA32-Z6+6R3-CT_D09	30383557
160	40	70	17	7+7	3+3	14	17	40	2	21.300	-	IDM900-160-CA40-Z7+7R3-CT_D09	30395701
200	40	70	17	8+8	4+4	16	17	60	3,3	19.100	-	IDM900-200-CA40-Z8+8R3-CT_D09	30395712

Accessoires

	CTHD09T3	Plaquettes amovibles	Page 369
		Arbre porte-fraise pour fraise à axe horizontal, voir catalogue MAPAL « SERRAGE »	
		Bague d'écartement	Page 383
		Vis de serrage pour fraises à axe horizontal	Page 386

Pièces de rechange**

	CT_D09T3	TORX PLUS® M3.5x9.4-TX10-IP	Réf. de commande 10007315
	CT_D09T3	Tige filetée ISO 4026-M3X5-45H	Réf. de commande 10003421

Les cotes sont exprimées en mm.

Autres dimensions coupant d'un côté (côté gauche ou droit) sur demande.

* Nombre de plaquettes amovibles axiales.

** Compris dans l'étendue de la livraison.

Les vitesses de fonctionnement maximales concernent le système de coupe.

CTHD

Plaquettes amovibles tangentielles, bicoûpe ou monocoupe (équipées)



Matériau	N	
	Ail. Al résistant à l'usure	Ail. Cu dur
Substrat	Carbure	PCD
Revêtement	-	-
Nuances de coupe	HU616	PU617

Conception de l'arête de coupe		D00	D80
CTHD09	a_p max. [mm]		
CTHD09T304...L-...	*	30029697	30492516
CTHD09T304...L90M018-...	*	30493152	31283623
CTHD09T304...R-...	*	30029737	30492519
CTHD09T304...R90M018-...	*	30567180	31283626
CTHD09T308...L-...	*	30029698	30383869
CTHD09T308...R-...	*	30029738	30374036
CTHD09T312...L-...	*	30029699	
CTHD09T312...R-...	*	30029739	

Conception de l'arête de coupe		D60
CTHD09	a_p max. [mm]	
CTHD09T304...L-...	2,5	31283606
CTHD09T304...L90M018-...	2,5	31283614
CTHD09T304...R-...	2,5	31283617
CTHD09T304...R90M018-...	2,5	31283618
CTHD09T308...L-...	2,5	31283620
CTHD09T308...R-...	2,5	31283621

Avance par dent

Application		Application universelle		
		D00	D60	D80
Conception de l'arête de coupe				
Arrondissement des arêtes		0	0	0
Avance / dent [mm]	P			
	M			
	K			
	N	0,05 - 0,5	0,05 - 0,5	0,05 - 0,5

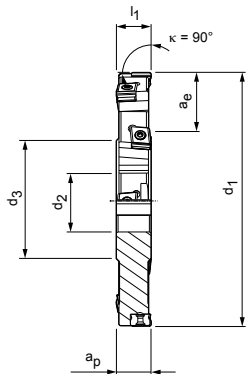
Légende : 0 = tranchante

* a_p max. dépend du type de fraise et de l'utilisation.
 Vis de serrage et tournevis correspondants, voir page 385.
 Valeurs de coupe recommandées : voir fin du chapitre.

TGMill-4-Disc

Fraises disque avec technologie tangentielle

CT_Q09



Fraises à axe horizontal, des deux côtés, 3 arêtes de coupe

Dimensions				Z _{eff}	Z _{axial} *	Nombre de plaquettes amovibles	a _p max.	a _e max.	Poids [kg]	Vitesse de fonctionnement max. [tour/min]	Arrosage interne	Spécification	Réf. de commande
d ₁	d ₂	d ₃	l ₁										
100	32	58	17	5+5	2+2	10	17	18	0,7	24.000	-	IDM900-100-CA32-Z5+5R3-CT_Q09	30395690
125	32	58	17	6+6	3+3	12	17	30	1,2	21.600	-	IDM900-125-CA32-Z6+6R3-CT_Q09	30382216
160	40	70	17	7+7	3+3	14	17	40	2	19.000	-	IDM900-160-CA40-Z7+7R3-CT_Q09	30395704
200	40	70	17	8+8	4+4	16	17	60	3,2	17.000	-	IDM900-200-CA40-Z8+8R3-CT_Q09	30395717

Accessoires

	CT_Q0905	Plaquettes amovibles	Page 372
		Arbre porte-fraise pour fraise à axe horizontal, voir catalogue MAPAL « SERRAGE »	
		Bague d'écartement	Page 383
		Vis de serrage pour fraises à axe horizontal	Page 386

Pièces de rechange**

	CT_Q0905	TORX PLUS® M3.5x11-TX10-IP	Réf. de commande 10105079
		Tige filetée ISO 4026-M3X5-45H	Réf. de commande 10003421

Les cotes sont exprimées en mm.

Autres dimensions coupant d'un côté (côté gauche ou droit) sur demande.

* Nombre de plaquettes amovibles axiales.

** Compris dans l'étendue de la livraison.

Les vitesses de fonctionnement maximales concernent le système de coupe.



FRAISES DISQUE SUR MESURE



Combinaison d'une fraise disque et d'un foret à insérer pour l'usinage de supports de roue ou de paliers pivotants avec un nombre d'outils réduit.

► Modèles spéciaux spécifiques aux clients disponibles sur demande

MODÈLES SPÉCIAUX SPÉCIFIQUES AUX CLIENTS

- Dimensions individuelles
- Différents nombres de dents
- Conception des outils avec logements pour coupes spéciales, tangentielles et radiales
- Fraise à axe horizontal ou version monolithe avec différentes interfaces
- Arbre porte-fraise de base avec amortisseur de vibrations ou corps de base de fraise spécifique au client avec amortisseur de vibrations intégré

ARÊTES DE COUPE EN MODÈLE SPÉCIAL

- Arêtes de coupe spéciales avec des géométries spécifiques aux composants et un grand choix de matériaux de coupe
- Fiabilité des processus élevée pour les formes et géométries basées sur les contours
- Économie de séquences d'usinage coûteuses, pour réduire les temps de cycle et les temps morts
- Effet multicoupes pour la fabrication de contours complexes spécifiques aux composants



Fraises disque avec arêtes de coupe à insert PCD pour l'usinage rentable des thermoplastiques renforcés par fibres.

► Modèles spéciaux spécifiques aux clients disponibles sur demande



CTHQ | CTNQ

Plaquettes amovibles tangentielles, quatre arêtes de coupe



Matériau	P		M	
	non allié résistant à l'usure	allié dur	austénitique résistant à l'usure	ferritique dur
Substrat	Carbure		Carbure	
Revêtement	PVD		CVD	
Nuances de coupe	HP975		HP980 HP985	

Conception de l'arête de coupe		H08		H06		H06		H06
CTNQ09	a_p max. [mm]							
CTNQ090508...L-...	*	31190836		31272736		31190839		31190850
CTNQ090508...R-...	*	31048496		31272737		31048497		31048498
CTNQ090512...L-...	*	31190854		31272688		31190857		31190860
CTNQ090512...R-...	*	31048510		31272700		31048511		31048512
CTHQ09								
CTHQ090508...R-...	*	31048522		31272841		31048523		31048524
CTHQ090512...R-...	*	31048526		31272850		31048527		31048528

Conception de l'arête de coupe		A38	A36	A36	A36	A36
CTNQ09	a_p max. [mm]					
CTNQ090508...L-...	*	31190866		31272811		31190868
CTNQ090508...R-...	*	31048514		31272812		31048515
CTNQ090512...L-...	*	31190872		31272709		31190874
CTNQ090512...R-...	*	31048518		31272720		31048519
CTHQ09						
CTHQ090508...L90M008-...	*		31190742	31272830		31190744
CTHQ090508...R-...	*	31048530		31272837		31048531
CTHQ090508...R90M008-...	*		31190731	31272835		31190733
CTHQ090512...R-...	*	31048534		31272845		31048535

Avance par dent

Application		Ébauche					Usinage moyen				
		H06		H08		H21	A36		A38		H20
Conception de l'arête de coupe		PVD	CVD	PVD	CVD	PVD	PVD	CVD	PVD	CVD	PVD
Revêtement											
Arrondissement des arêtes		++		+++		+	++		+++		0
Avance / dent [mm]	P	0,12-0,3	0,12-0,23	0,12-0,35	0,12-0,27		0,1-0,25	0,1-0,19	0,12-0,25	0,12-0,19	
	M	0,1-0,3	0,1-0,23				0,12-0,25	0,12-0,19			
	K			0,12-0,4	0,12-0,3				0,1-0,3	0,1-0,23	
	N					0,15 - 0,35					0,1 - 0,3

Légende : 0 = tranchante | + = légèrement arrondie | ++ = moyennement arrondie | +++ = fortement arrondie

* a_p max. dépend du type de fraise et de l'utilisation.

Vis de serrage et tournevis correspondants, voir page 385.

Valeurs de coupe recommandées : voir fin du chapitre.

K								N	
GJL résistant à l'usure				GJS dur		GJL résistant à l'usure		GJS dur	
Carbure						Carbure			
PVD				CVD				-	PVD
HP965		HP975		HC760		HC770		HU616	HP615
H08		H08		H08		H08		H21	
31190831		31190836		31272741		31272744			
31048495		31048496		31272745		31272748			
31190852		31190854		31272702		31272703			
31048499		31048510		31272705		31272707			
31048521		31048522		31272843		31272844			31257300
31048525		31048526		31272851		31272855			31316852
A38		A36		A38		A36		H20	
31190864		31190866		31272813		31272815			
31048513		31048514		31272816		31272817			
31190871		31190872		31272722		31272723			
31048517		31048518		31272725		31272726			
	31190740		31190742		31272818		31272819		
31048529		31048530		31272838		31272840		31316862	
	31190730		31190731		31272832		31272834	31316865	
31048533		31048534		31272847		31272848		31316863	

Valeurs de coupe recommandées pour fraises disque

Avance et vitesse de coupe

Fraises disque

MZG*		Matériau	Résistance/dureté [N/mm ²] [HRC]	Refroid.		
				MMS/air	À sec	KSS
P	P1	P1.1 Aciers de construction, décolletage, cémentation et traitement, n. alliés	< 700		✓	
		P1.2 Aciers de construction, décolletage, cémentation et traitement, n. alliés	< 1 200		✓	
	P2	P2.1 Aciers de nituration, ciment. et traitement, alliés	< 900		✓	
		P2.2 Aciers de nituration, ciment. et traitement, alliés	< 1 400		✓	
	P3	P3.1 Aciers à outils, de roulement, à ressorts et rapides**	< 800		✓	
		P3.2 Aciers à outils, de roulement, à ressorts et rapides**	< 1 000		✓	
		P3.3 Aciers à outils, de roulement, à ressorts et rapides**	< 1 500		✓	
	P4	P4.1 Aciers inoxydables, ferritiques et martensitiques				
	P5	P5.1 Acier moulé				
	P6	P6.1 Aciers inoxydables moulés, ferritiques et martensitiques				
M	M1	M1.1 Aciers inoxydables, austénitiques	< 700		✓	
		M1.2 Aciers inoxydables, ferritiques/austénitiques (duplex)	< 1 000			
	M2	M2.1 Aciers inoxydables moulés, austénitiques	< 700			
		M3.1 Aciers inox moulés, ferrit./austénit. (duplex)	< 1 000			
K	K1	K1.1 Fonte de fer à graphite lamellaire (fonte grise), GJL	< 300		✓	
		K2.1 Fonte de fer à graphite sphéroïdal, GJS	< 500		✓	
	K2	K2.2 Fonte de fer à graphite sphéroïdal, GJS	500-800			
		K2.3 Fonte de fer à graphite sphéroïdal, GJS	> 800			
	K3	K3.1 Fonte de fer graph. vermic., GJV ; fonte malléable, GJM	< 500			
		K3.2 Fonte de fer graph. vermic., GJV ; fonte malléable, GJM	> 500			
N	N1	N1.1 Aluminium, allié et non allié <3 % Si				✓
		N1.2 Aluminium, allié <= 7 % Si				✓
		N1.3 Aluminium, allié > 7-12 % Si				✓
		N1.4 Aluminium, allié > 12 % Si				✓
	N2	N2.1 Cuivre, non allié et faiblement allié	< 300			✓
		N2.2 Cuivre, allié	> 300			✓
		N2.3 Laiton, bronze, bronze industriel	< 1 200			✓
	N3	N3.1 Graphite, > 8 µm				✓
		N3.2 Graphite, ≤ 8 µm				✓
	N4	N4.1 Matières plastiques, polymères thermoplastiques				✓
N4.2 Matières plastiques, résines thermodurcissables					✓	
N4.3 Matières plastiques, mousses synthétiques					✓	

* Groupes d'usinage MAPAL

** Lorsque les composants d'alliage Cr, Mo, Ni, V, W sont > 8 % au total, sélectionner le groupe d'usinage MAPAL immédiatement supérieur.

v _c [m/min] selon les nuances de coupe et le rapport de prise a _e /D																			
Carbure revêtu PVD										Carbure revêtu CVD						Carbure non rev.		PCD	
HP615		HP965		HP975		HP980		HP985		HC760		HC770		HC775		HU616		PU617	
> 0,6	< 0,6	> 0,6	< 0,6	> 0,6	< 0,6	> 0,6	< 0,6	> 0,6	< 0,6	> 0,6	< 0,6	> 0,6	< 0,6	> 0,6	< 0,6	> 0,6	< 0,6	> 0,6	< 0,6
				180	220	180	220					260	280						
				150	180	150	180					250	270	240	260				
				160	200	160	200					240	260	230	250				
						130	160							220	240				
						130	160												
						130	160												
						120	150												
						120	150												
						130	160												
						110	140												
						160	180	140	170										
						140	160	120	150										
								100	120										
								90	110										
		220	270	200	240					330	350	320	330						
		200	240	180	220					300	330	300	320						
		180	220	160	200							260	300						
		160	200	140	170							220	260						
		170	210	150	180					210	240	200	220						
		160	200	140	170					200	220	180	200						
700	700															500	500	2000	2000
400	480															300	360	1500	1800
300	360															230	280	1200	1440
270	330																	700	840
250	300															250	300	600	720
130	160															120	150	500	600
190	230															180	220	450	540
320	390															300	360		
320	390																		
220	270															300	360	500	600
210	260															250	300	400	480

Les valeurs d'usinage spécifiées sont des valeurs indicatives.
 Les données optimales pour le cas d'usinage considéré doivent être déterminées en essai ou pendant l'usinage.





ACCESSOIRES ET PIÈCES DE RECHANGE

Fraises avec inserts de fraisage PCD

Système de tête de fraisage Power	378
Système de tête de fraisage Eco	380

Fraises à plaquettes amovibles

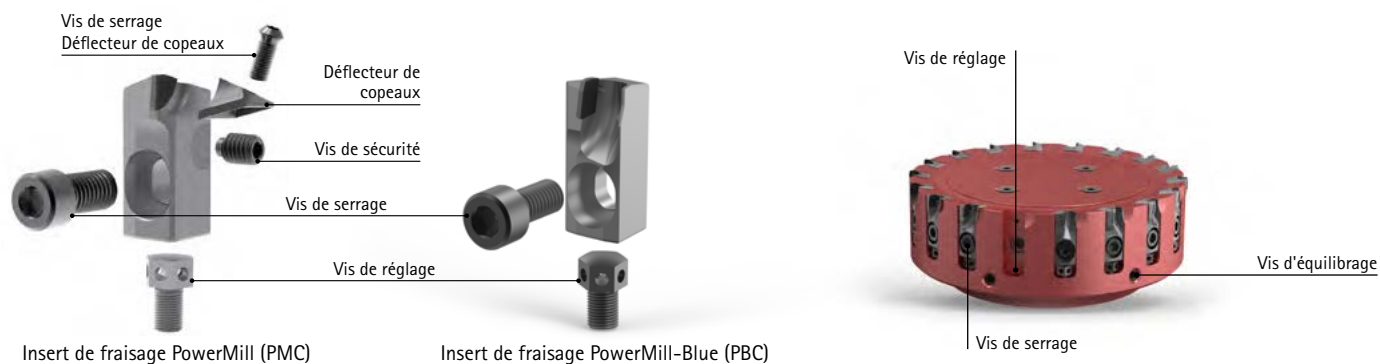
Accessoires et pièces de rechange	382
Affectation des vis de serrage de la fraise	386




Accessoires, généralités

Tournevis	388
Jeu d'outils et de tournevis dynamométriques	389



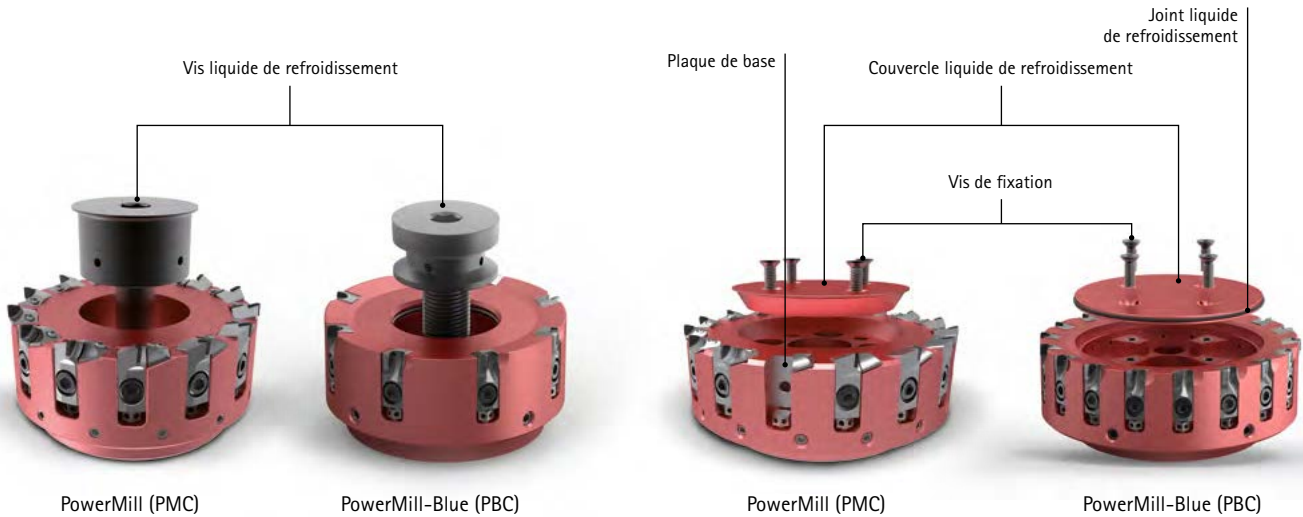
Accessoires et pièces de rechange pour fraises avec inserts de fraisage PCD – Système Power



	PMC	PBC	d* [mm]	Dimensions	Désignation	SW / taille Torx	Couple de serrage [Nm]	Poids [g]	Réf. de com- mande
Vis de serrage pour insert de fraisage									
	•	•	50 - 400	M6x13	Vis cylindrique	SW 5	14	5	30696520**
Vis de réglage pour insert de fraisage									
	•	•	50 - 400	M5x8				2,5	30696523
Vis d'équilibrage									
	•	•	50 - 100	M6x10	Vis d'équilibrage			1,4	10012533
	•	•	125 - 400	M8x10	Vis d'équilibrage			2,7	10012538

* Diamètre fraise à planer.

** Seulement pour usage unique.



	PMC	PBC	d* [mm]	Dimensions	Désignation	SW / taille Torx	Couple de serrage [Nm]	Poids [g]	Réf. de commande
--	-----	-----	---------	------------	-------------	------------------	------------------------	-----------	------------------

Vis de fixation avec transmission du liquide de refroidissement

	•		50		Vis liquide de refroidissement	SW 8	20	33,6	30430829
	•		63		Vis liquide de refroidissement	SW 10	50	82,3	30326178
	•		80		Vis liquide de refroidissement	SW 12	80	176,2	30326179
	•		100		Vis liquide de refroidissement	SW 14	100	263	30326180
	•		125 - 140		Vis liquide de refroidissement	SW 14	200	595	30326181
		•	50		Vis liquide de refroidissement	SW 8	20	197	30543340
		•	63		Vis liquide de refroidissement	SW 10	50	69,4	30543341
		•	80		Vis liquide de refroidissement	SW 12	80	128,3	30543342
		•	100		Vis liquide de refroidissement	SW 14	100	203,5	30543344
		•	125 - 140		Vis liquide de refroidissement	SW 14	200	460	30543345

Couvrete liquide de refroidissement

	•		160 - 180		Couvrete liquide de refroidissement			200	30696538
	•		200		Couvrete liquide de refroidissement			500	30696539
	•		250		Couvrete liquide de refroidissement			700	30696540
	•		315		Couvrete liquide de refroidissement			1300	30696541
	•		400		Couvrete liquide de refroidissement			2300	30696542

Couvrete liquide de refroidissement y compris joint

		•	160		Couvrete liquide de refroidissement			140,4	30569889
		•	200		Couvrete liquide de refroidissement			256,2	30569890
		•	250		Couvrete liquide de refroidissement			540,2	30569891
		•	315		Couvrete liquide de refroidissement			940	30569892
		•	400		Couvrete liquide de refroidissement			1550	30569893

Vis de fixation pour couvrete liquide de refroidissement

	•	•	160 - 400	M6x18	Vis à tête conique	SW 4		4,3	30670137
--	---	---	-----------	-------	--------------------	------	--	-----	----------

Accessoires**

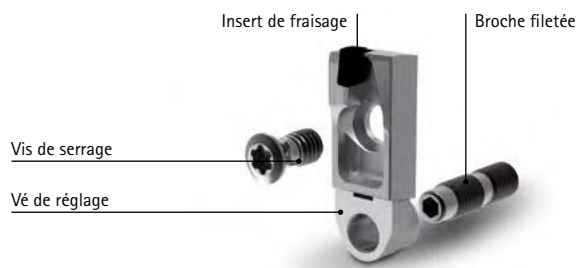
Vis de fixation pour arbres porte-fraise

	•	•	160	M12x45	Vis cylindrique selon ISO 4762	SW 10	70	84	10006594
	•	•	200 - 400	M16x50	Vis cylindrique selon ISO 4762	SW 14	70	140	10007775

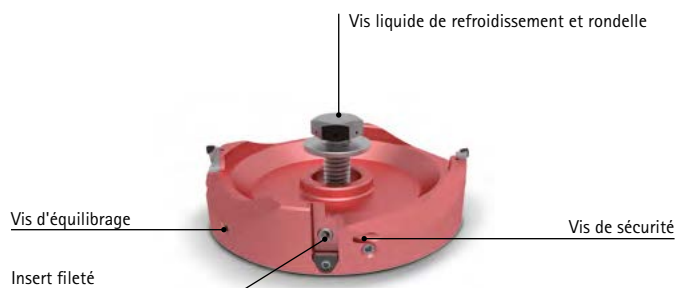
* Diamètre fraise à planer.

** Non compris dans l'étendue de la livraison.






Accessoires et pièces de rechange pour fraises avec inserts de fraisage PCD – Système Eco



Exemple : Insert de fraisage EcoMill-Blue (EBC)



FlyCutter (FMC)

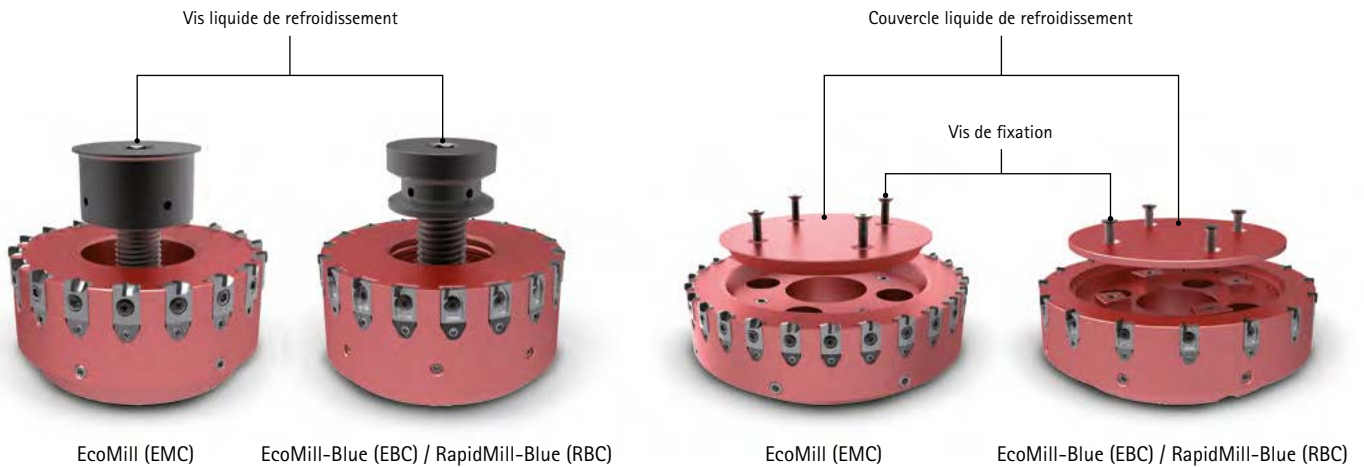
	EMC	EBC	RBC	FMC	d* [mm]	Dimen- sions	Désignation	SW / taille Torx	Couple de serrage [Nm]	Poids [g]	Réf. de com- mande
Vis de serrage pour insert de fraisage											
	•	•			tous	M5x11	Vis Torx	TX25	8	1,5	30696524**
			•		tous	M4x8,5	Vis Torx	15IP	5	0,7	30412229**
				•	tous	M5x8	Vis Torx	TX25	8	2,3	30499981
Vé de réglage											
	•	•			32 - 40		Vé de réglage			1,7	30696527
	•	•		•	50 - 400		Vé de réglage			1,6	30696526
			•		tous		Vé de réglage			1,6	30557564
Broche fileté											
		•	•		32 - 40***	M5x0,5LI/ REx11,5	Broche fileté	SW 2,5		2,0	30696528
	•	•	•	•	à partir de 50	M5x0,5LH/ RHx17	Broche fileté	SW 2,5		1,2	30696525
Vis de sécurité											
				•	80 - 160	M4x6	Vis de sécurité	SW 2	2	0,3	30367364
Vis d'équilibrage											
	•	•	•	•	80 - 160	M6x10	Tige fileté			1,4	10040022
	•	•	•	•	200 - 400	M10x10	Tige fileté			2,7	10012542
	•	•	•	•	****	M8x10	Tige fileté			2,2	10040023

* Diamètre fraise à planer.

** Seulement pour usage unique.

*** RBC jusqu'à 50.

**** Uniquement pour fraises spéciales.



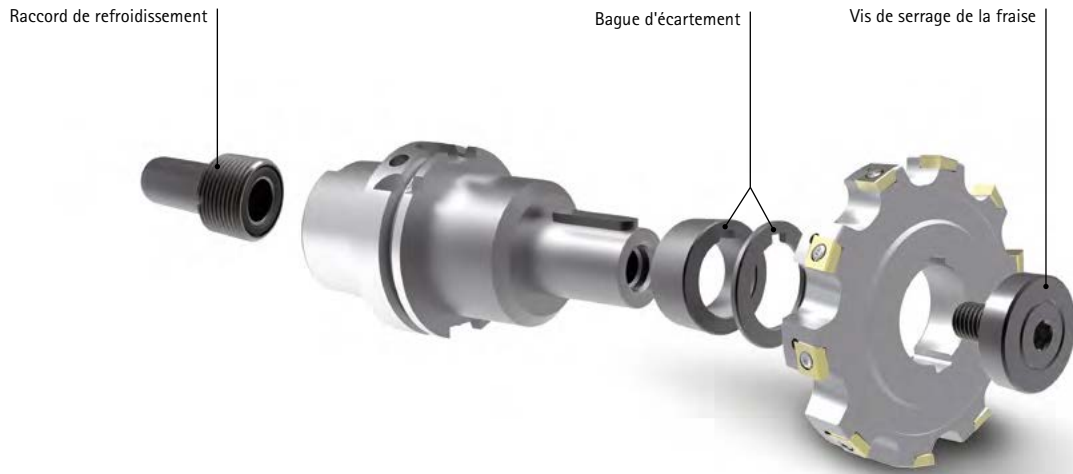
	EMC	EBC	RBC	FMC	d* [mm]	Dimen- sions	Désignation	SW / taille Torx	Couple de serrage [Nm]	Poids [g]	Réf. de com- mande
Vis de fixation avec transmission du liquide de refroidissement											
	•				50		Vis liquide de refroidissement	SW 8	20	33,6	30430829
	•				63		Vis liquide de refroidissement	SW 10	50	82,3	30326178
	•				80		Vis liquide de refroidissement	SW 12	80	176,2	30326179
	•				100		Vis liquide de refroidissement	SW 14	100	263	30326180
	•				125 - 140		Vis liquide de refroidissement	SW 14	200	595	30326181
		•	•		50		Vis liquide de refroidissement	SW 8	20	197	30543340
		•	•		63		Vis liquide de refroidissement	SW 10	50	69,4	30543341
		•	•		80		Vis liquide de refroidissement	SW 12	80	128,3	30543342
		•	•		100		Vis liquide de refroidissement	SW 14	100	203,5	30543344
				•	63		Vis liquide de refroidissement	SW 24	70	40	30772751-600
				•	80 - 160	M12x20	Vis liquide de refroidissement	SW 24	80	47	30381973-601
				•	80 - 160	ø 36 mm	Rondelle			21	30381973-600
Couvrete liquide de refroidissement											
	•				160 - 180		Couvrete liquide de refroidissement			200	30696538
	•				200		Couvrete liquide de refroidissement			500	30696539
	•				250		Couvrete liquide de refroidissement			700	30696540
	•				315		Couvrete liquide de refroidissement			1300	30696541
	•				400		Couvrete liquide de refroidissement			2300	30696542
Couvrete liquide de refroidissement y compris joint											
		•	•		160		Couvrete liquide de refroidissement			140,4	30569889
		•	•		200		Couvrete liquide de refroidissement			256,2	30569890
		•	•		250		Couvrete liquide de refroidissement			540,2	30569891
		•	•		315		Couvrete liquide de refroidissement			940	30569892
		•	•		400		Couvrete liquide de refroidissement			1550	30569893
Vis de fixation pour couvrete liquide de refroidissement											
	•	•	•		160 - 400	M6x18	Vis à tête conique	SW 4		4,3	30670137
Accessoires**											
Vis de fixation pour arbres porte-fraise											
	•	•	•		160	M12x45	Vis cylindrique selon ISO 4762	SW 10	70	84	10006594
	•	•	•		200 - 400	M16x50	Vis cylindrique selon ISO 4762	SW 14	70	140	10007775

* Diamètre fraise à planer.

** Non compris dans l'étendue de la livraison.

Accessoires et pièces de rechange pour fraises à plaquettes amovibles (1/2)

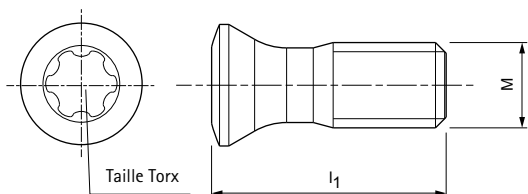
	Dimensions	Remarques	SW / taille Torx	Réf. de commande
Tige filetée				
	M3X5-45H	Tige filetée selon ISO 4026	SW 1,5	10003421
	M3x8	Réduction de l'alésage de liquide de coupe sur les fraises hélicoïdales et en bout	SW 1,5	30433620
Broche filetée				
	M6x0.75	M6x0,75 LH/RHx23,4 pour ONKU0705	15IP	31041869
Cale de blocage				
	M6X0.75 LH	pour ONKU0705 (division étroite)		31071645
Plaque de serrage				
		Arrêt de vis pour RD__1604		31161929
Douille filetée				
	M6x11	pour LTHU1505,1507	SW 4	30413235
Plaque de base				
	9,26x15,7	Plaque d'égalisation pour LTHU1505		30413233
Raccord de refroidissement				
		DIN 69895-KSR-63		30326006
		DIN 69895-KSR-80		30326007
		DIN 69895-KSR-100		30326008




	d* [mm]	Dimensions	Remarques	SW / taille Torx	Couple de serrage [Nm]	Réf. de commande
Bague d'écartement DIN 2084-B						
	32	t=20	pour TGMill-2-Disc/-4-Disc avec WSP CT__			10020571
	32	t=3	pour TGMill-2-Disc/-4-Disc avec WSP CT__			10020564
	40	t=20	pour TGMill-2-Disc/-4-Disc avec WSP CT__			10004780
	40	t=6	pour TGMill-2-Disc/-4-Disc avec WSP CT__			10004418
Vis de serrage de la fraise						
	27	M12x22	DIN 6367 sans refroidissement interne	SW 10	137	10005164
	32	M16x26		SW 14	320	10004065
	40	M20x30		SW 17	622	10004066
	27	M12x22	DIN 6367 sans refroidissement interne	SW 8	70	10006125
	32	M16x26		SW 10	95	10009686
	40	M20x30		SW 12	125	10006126
	22	M10x18	Avec refroidissement interne	SW 10	50	10053822
	27	M12x22		SW 12	70	10049206
	32	M16x26		SW 14	100	10073932
	40	M20x30	Vis cylindrique selon ISO 4762 avec refroidissement interne (selon MN692BL4)	SW 14	125	10064487
	16	M8x30		SW 6	30	31006779
	22	M10x30		SW 8	60	31006800
	27	M12x35		SW 10	100	31008546
	32	M16x40	Vis cylindrique selon ISO 4762	SW 14	250	31008547
	40	M20x45		SW 17	450	31009716
	16	M8X30		SW 6	35	10003638
	22	M8X40		SW 6	35	10003640
	22	M10X25		SW 8	70	10003659
	22	M10x30		SW 8	70	10003660
	22	M10X50		SW 8	70	10003663
	27	M12X35		SW 10	120	10003677
	27	M12X50		SW 10	120	10003679
	27	M12X60		SW 10	120	10003680
	32	M16X35		SW 14	300	10003690
	32	M16X50		SW 14	300	10007775
	32	M16X60		SW 14	300	10006564
	32	M16X65		SW 14	300	10022995
	40	M20X60		SW 17	550	10015925
	40	M20X45		SW 17	550	10111521

* Diamètre fraise à planer.


Accessoires et pièces de rechange pour fraises à plaquettes amovibles (2/2)




Vis de serrage pour plaquettes amovibles radiales

	Plaquette amovible	Taille plaquette amovible	Vis de serrage					Tournevis à six pans	
			Dimensions	Désignation	Couple de serrage [Nm]	Taille Torx	Réf. de commande	Réf. de commande	
	OF...	0704	M5x13	MN659 M5x13-TX20-IP	7,5	20IP	10105084	30414766	
	ON...	0705	M5x13	MN659 M5x13-TX20-IP	7,5	20IP	10105084	30414766	
	AO...	12T3	M3x6.5	MN659 M3x6.5-TX8-IP	1,8	8IP	10105074	30414760	
			M3x7.5	MN659 M3x7.5-TX8-IP	1,8	8IP	10105075	30414760	
	AN...	1205	M3x8.5	MN659 M3x8.5-TX8-IP	1,8	8IP	10105076	30414760	
	SD...	10T3	M3x7.5	MN659 M3x7.5-TX8-IP	1,8	8IP	10105075	30414760	
	SN...	1205	M4x11	MN659 M4x11-TX15-IP	4	15IP	10018468	30414764	
	LP...	0602	M1.8X4.09	M1.8X4.09-TX6-IP	0,9	6IP	31164571	30414758	
	LD...	1004	M2.5X5.9	M2.5X5.9-TX8-IP	1,5	8IP	31161842	30414760	
			M2.5X6.8	M2.5X6.8-TX8-IP	2	8IP	31161843	30414760	
			1804	M3.5X10	M3.5X10-TX15-IP	3,5	15IP	30870699	30414764
	SD...	0602	M2.2X5.2	M2.2X5.2-TX7-IP	1,2	7IP	31161853	30414759	
			1004	M3X8.3	M3X8.3-TX9-IP	2	9IP	31161852	30414761
			1405	M5X10.8	M5X10.8-TX20-IP	5	20IP	31161851	30414766
			0806	M6X15	M6X15-T25	6	T25	31161862	10019476
	RD...	0501	M1.8X3.7	M1.8X3.7-TX6-IP	0,6	6IP	31161858	30414758	
			0702	M2.5X5.5	M2.5X5.5-TX7-IP	1,4	7IP	31161854	30414759
			1003	M3.5X7.2	M3.5X7.2-TX15-IP	3,5	15IP	31161859	30414764
			12T3	M3.5X8.6	M3.5X8.6-TX15-IP	3,5	15IP	31161860	30414764
				M3.5X7.2	M3.5X7.2-TX15-IP	5	15IP	31161928	30414764
1604			M4.5X10.5	M4.5X10.5-TX20-IP	5,5	20IP	31161861	30414766	

Vis de serrage pour plaquettes amovibles tangentielles

	Plaquette amovible	Taille plaquette amovible	Vis de serrage					Tournevis à six pans
			Dimensions	Désignation	Couple de serrage [Nm]	Taille Torx	Réf. de commande	Réf. de commande
	LT...	1505, 1507	M4x17	MN659 M4x17-TX15-IP	4,0	15IP	30414702	30414764
	CT...	09T3	M3.5x9.4	MN659 M3.5x9.4-TX10-IP	2,8	10IP	10007315	30414763
		0905	M3.5x11	MN659 M3.5x11-TX10-IP	2,8	10IP	10105079	30414763

Pâte de vissage haute température

	Désignation	Réf. de commande
	Pâte céramique / tube PE refermable de 30 g	30861389

Affectation des vis de serrage pour fraises à plaquettes amovibles

Gamme	Diamètre de fraise	Diamètre du mandrin	Vis de serrage de la fraise				
			Sans refroidissement interne**	Sans refroidissement interne	Avec refroidissement interne*	Sans refroidissement interne*	Avec refroidissement interne
							
NeoMill®-8-Face, OFMT07 	63	22	-	-	-	10003660	31006800
	80	27	-	-	-	10003677	31008546
	100	32	-	-	-	10003690	31008547
	125	40	-	-	-	10111521	31009716
	160	40	10004066	-	-	10006594 (x4)	-
	200	60	-	-	-	10022995 (x4)	-
NeoMill®-16-Face, ONKU07 	63	22	-	-	-	10003660	31006800
	80	27	-	-	-	10003677	31008546
	100	32	-	-	-	10003690	31008547
	125	40	-	-	-	10111521	31009716
	160	40	10004066	-	-	10006594 (x4)	-
	200	60	-	-	-	10022995 (x4)	-
TGMill-4-Face45, LTHU15 	80	27	10005164	10006125	10049206	-	-
	100	32	10004065	10009686	10073932	-	-
	125	40	10004066	10006126	10064487	-	-
	160	40	-	-	-	10003680 (x4)	-
	200	60	-	-	-	10006564 (x4)	-
NeoMill®-2-Corner, AOKT12 NeoMill®-4S-Corner, SDKT10 NeoMill®-8-Corner, SNMU12 	40	16	-	-	-	10003638	31006779
	50	22	-	-	-	10003660	31006800
	63	22	-	-	-	10003660	31006800
	80	27	-	-	-	10003677	31008546
	100	32	-	-	-	10003690	31008547
	125	40	-	-	-	10111521	31009716
	160	40	10004066	-	-	10006594 (x4)	-
200	60	-	-	-	10022995 (x4)	-	
NeoMill®-4-Corner, ANMU12 	40	16	-	-	-	10003638	31006779
	50	22	-	-	-	10003660	31006800
	63	22	-	-	-	10003660	31006800
	80	32	-	-	-	10003677	31008546
	100	40	-	-	-	10003690	31008547
TGMill-2-Corner, CT_D09 TGMill-4-Corner, CT_Q09 	63	22	-	-	10053822*	-	-
	80	27	10005164	10006125	10049206	-	-
	100	32	10004065	10009686	10073932	-	-
	125	40	10004066	10006126	10064487	-	-
	160	40	-	-	-	10003680 (x4)	-
	200	60	-	-	-	10006564 (x4)	-
NeoMill®-2-HiFeed90, LP_06 	32	16	-	-	-	10003638	-
	40	16	-	-	-	10003638	-
	50	22	-	-	-	10003659	-

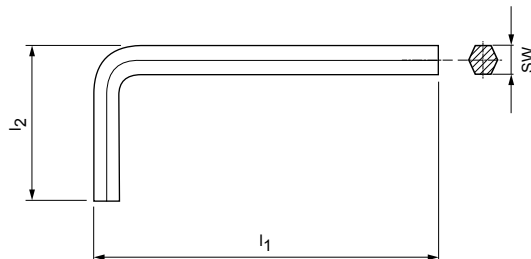
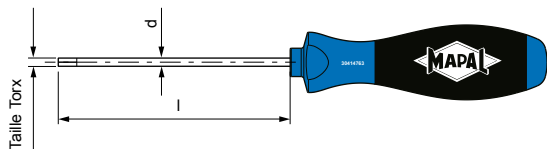
Gamme	Diamètre de fraise	Diamètre du mandrin	Vis de serrage de la fraise				
			Sans refroidissement interne**	Sans refroidissement interne	Avec refroidissement interne*	Sans refroidissement interne*	Avec refroidissement interne
							
NeoMill®-2-HiFeed90, LD_10 	40	16	-	-	-	10003637	-
	50 - 63	22	-	-	-	10003659	-
	80	27	-	-	-	10003677	-
NeoMill®-2-HiFeed90, LD_18 	40	16	-	-	-	10003638	-
	50 - 66	22	-	-	-	10003659	-
	80	27	-	-	-	10003677	-
	100	32	-	-	-	10006565	-
	125	40	-	-	-	10009106	-
	160	40	10004066	-	-	10006594 (x4)	-
NeoMill®-4-HiFeed90, SD_10 	40	16	-	-	-	31166231	-
	50 - 66	22	-	-	-	10003659	-
	80	27	-	-	-	10003677	-
NeoMill®-4-HiFeed90, SD_14 	50 - 52	22	-	-	-	31166232	-
	63 - 66	22	-	-	-	10003659	-
	80	27	-	-	-	10003677	-
	100	32	-	-	-	10003690	-
	125	40	-	-	-	10081881	-
NeoMill®-4-HiFeed90, SD_18 	80	27	-	-	-	10003677	-
	100	32	-	-	-	10003690	-
	125	40	-	-	-	10081881	-
	160	40	10004066	-	-	10006594 (x4)	-
	200	60	-	-	-	10006594 (x4)	-
NeoMill®-ISO-360 	40 - 42	16	-	-	-	10003639	-
	48 - 52	22	-	-	-	10003660	-
	63 - 80	27	-	-	-	10003677	-
	100	32	-	-	-	10003690	-
	125	40	-	-	-	10111521	-
	160	40	10004066	-	-	10006594 (x4)	-
NeoMill®-4-Shell, ANMU12 	40	16	-	-	-	10003638	-
	50	22	-	-	-	10003660	-
	63	27	-	-	-	10003677	-
TGMill-2-Disc, CT_D09 TGMill-4-Disc, CT_Q09 	100 - 125	32	10004065	10009686	-	-	-
	160 - 200	40	10004066	10006126	-	-	-

Les cotes sont exprimées en mm.

* Inclus avec la livraison du corps de base.

** En option, pour le serrage sur centre.

Accessoires, généralités – Tournevis

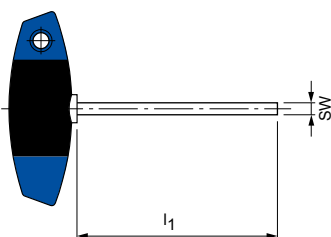


Tournevis à six pans

Dimensions			Désignation	Réf. de commande	
l [mm]	d [mm]	Taille Torx			
60	3,5	6IP	TORX PLUS®	30414758	
60	3,5	7IP		30414759	
60	3,5	8IP		30414760	
60	4	9IP		30414761	
80	4	10IP		30414763	
80	4	15IP		30414764	
100	4	20IP		30414766	
100	4,5	25IP		30414767	
60	3,5	TX8		TORX®	10019467
80	4	TX15			10019469

Tournevis angulaire hexagonal

Dimensions			Désignation	Réf. de commande
l ₁ [mm]	l ₂ [mm]	SW		
46,5	15,5	SW 1,5	ISO2936-X	10004870
52	18	SW 2		10004356



Tournevis à six pans à poignée en T

Ouverture de clé SW	Version courte			Version longue	
	l ₁ [mm]	Spécification	Réf. de commande	l ₁ [mm]	Réf. de commande
SW 2,5	100	-	10006233	200	10032722
SW 3	100	MN5221-31	10006234	200	10025313
SW 4	100	MN5221-32	10006235	200	10018010
SW 5	100	MN5221-33	10006236	200	10013350
SW 6	100	MN5221-34	10006237	-	-
SW 8	100	MN5221-35	10006238	-	-
SW 10	100	-	30353270	-	-
SW 12	-	-	-	200	30353272

Accessoires, généralités – Jeu d'outils et de tournevis dynamométriques



TorqueVario®-STplus Jeu outils dynamométriques 11 pièces, à poignée transversale Set

Modèle : 5-14 Nm

Contenu de la livraison	Caractéristiques	Réf. de commande
<ul style="list-style-type: none"> • 1 poignée dynamométrique en T • 1 Torque-Plus Setter • 1 porte-embout universel 1/4" • 3 embouts standard TORX® T25x25 / T30x25 / T40x25 • 3 embouts hexagonaux standard 4,0x25 / 5,0x25 / 6,0x25 • 2 adaptateurs / lames pour clé à douille 1 adaptateur / lame Torque-Plus 1/4" 1 adaptateur / lame Torque-Plus 3/8" • Mallette métal robuste 	<ul style="list-style-type: none"> • Précision $\pm 6\%$, d'après les standards nationaux • Affichage numérique de la valeur de couple, graduation à fenêtre intégrée • Couple réglable en continu • Poignée transversale avec zones souples • Signal de déclenchement perceptible à l'atteinte du couple réglé 	30415173



TorqueVario®-S jeu tournevis dynamométriques 13 pièces Set

Modèle : 1,0-5,0 Nm

Contenu de la livraison	Caractéristiques	Réf. de commande
<ul style="list-style-type: none"> • 1 tournevis dynamométrique TorqueVario-S • 1 Torque Setter • 1 porte-embout universel 1/4" • 5 embouts standard TORX® T7x25 / T8x25 / T9x25 / T10x25 / T15x25 • 5 embouts standard TORX PLUS® 7IPx25 / 8IPx25 / 9IPx25 / 10IPx25 / 15IPx25 • Mallette métal robuste 	<ul style="list-style-type: none"> • Précision $\pm 6\%$, d'après les standards nationaux • Affichage numérique de la valeur de couple, graduation à fenêtre intégrée • Couple réglable en continu • Poignée à composants multiples ergonomique • Signal de déclenchement perceptible à l'atteinte du couple réglé 	30415174

$$hm = fz \cdot \sqrt{\frac{ae}{D}} \text{ [mm]}$$

 a_p

$$\cos \varphi_s =$$

 d 

ANNEXE TECHNIQUE

Remarques relatives à l'application et à la manipulation

$$1 - \frac{2 \cdot ae}{D}$$



59.5
Antriebsauslastung - Anzeige
X1 Y1 Z1 C1 B1 SPM1 U1
Service Info
01/07
24.7
MEL 4 Betriebsart aktiv
NC/UKS/4_1471_SPM1_STANDARDPROG/SPM1_2_2
RESET
UKS
Position [mm]
X 226.533
Y 33.867
Z 46.362
C 0.000
B 0.000
TFS
T SPM1_STANDARD D1
F SPM1_STANDARD R0.000 L137.750
S1 Master 0 mm/min 0.0%
100%
Zoom Istwert

T.S.M NPV setzen Hulp. Werkst Werkz. messen Position Plan-fräsen Schwenken

ANNEXE TECHNIQUE

Conseils techniques d'ordre général

Explication des termes et formules	394
Informations techniques	396

Consignes d'utilisation

Surfaçage et dressage	398
Fraisage hélicoïdal	400
Fraisage trochoïdal	402

Instructions de manipulation

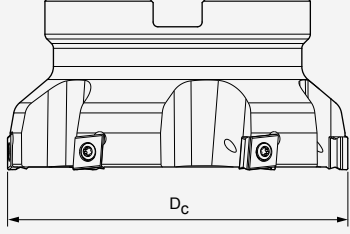
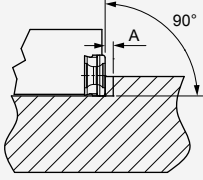
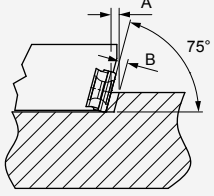
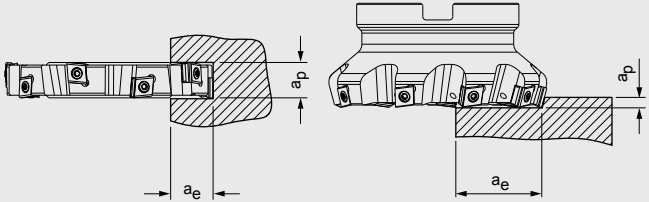
Fraises à têtes interchangeables CPMill	404
Fraises à planer PCD – Système Power	406
Fraises à planer PCD – Système Eco	408
Fraises à planer avec plaquettes amovibles radiales	410
Vis de serrage de la fraise	412

MAPAL Maintenance Services

Reconditionnement pour fraises à surfacer	414
---	-----



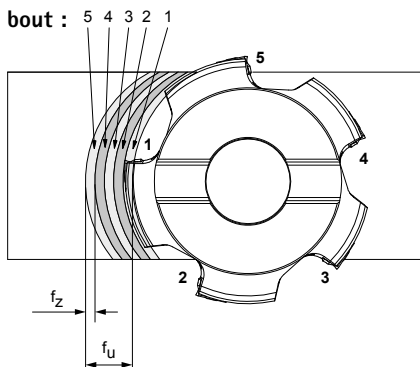
Explication des termes et formules

Diamètre de fraise	D_c [mm]	Angle de réglage	K
			
Valeur moyenne de rugosité	R_a [μm]	Profondeur de coupe	a_p [mm]
Profondeur de rugosité moyenne	R_z [μm]	Largeur de prise	a_e [mm]
Nombre d'arêtes de coupe	z		
Vitesse de rotation broche	n [U/min]		

Formules

Avance par tour	$f_u = \left[\frac{\text{mm}}{U} \right]$	$f_u = z \cdot f_z$
Avance par dent	$f_z = \left[\frac{\text{mm}}{\text{Dent}} \right]$	$f_z = \frac{v_f}{n \cdot z}$

f_z en cas de fraisage en bout :



Vitesse de rotation	$n = [\text{min}^{-1}]$	$n = \frac{v_c \cdot 1.000}{\pi \cdot D}$
Épaisseur de copeau moyenne	$h_m = [\text{mm}]$	$h_m = \sin \kappa \cdot f_z \cdot \sqrt{\frac{a_e}{D}}$
Vitesse de coupe	$v_c = \left[\frac{\text{m}}{\text{min}} \right]$	$v_c = \frac{\pi \cdot D_c \cdot n}{1.000}$
Vitesse d'avance	$v_f = \left[\frac{\text{mm}}{\text{min}} \right]$	$v_f = f_z \cdot z \cdot n$
Volume d'enlèvement de copeaux	$Q = \left[\frac{\text{cm}^3}{\text{min}} \right]$	$Q = \frac{a_e \cdot a_p \cdot v_f}{1.000}$

Fraisage disque, rainurage, dressage

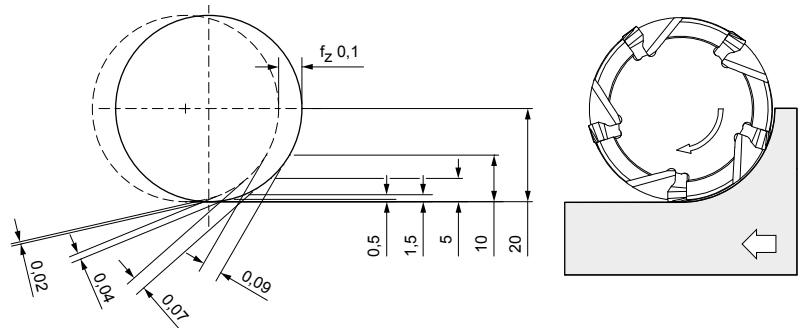
Compensation des vitesses d'avance

Les opérations à faible profondeur de coupe radiale, telles que le fraisage disque, le rainurage ou le fraisage d'un épaulement, requièrent une correction de l'avance au niveau de l'arête de coupe à l'entrée dans la pièce.

L'avance calculée et réelle peuvent varier en fonction de la profondeur de coupe et le diamètre de fraise utilisé.

En cas d'usinage d'un épaulement de seulement 0,5 mm de profondeur de coupe avec une fraise de 40 mm de diamètre, il faut multiplier l'avance par le coefficient 5 pour obtenir l'avance réelle de $f_z = 0,1$ mm (voir exemple suivant).

Cette formule contribue nettement à augmenter la productivité pour une utilisation efficace de la fraise.



Exemple :

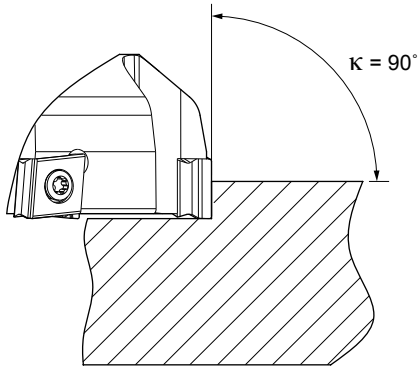
- Outil : Diamètre de fraise 40 mm
- z : 5
- f_z : 0,1 mm
- f : 0,5 mm par tour

Profondeur de coupe radiale a_p [mm]	Avance de dent f_z [mm]	Épaisseur de copeau maximale h_{max} [mm]	V_f requis pour obtenir $f_z = 0,1$ mm	Coefficient d'augmentation
20	0,1	0,1	1.000	1,00
10	0,1	0,09	1.111	1,11
5	0,1	0,07	1.429	1,43
1,5	0,1	0,04	2.500	2,50
0,5	0,1	0,02	5.000	5,00

Remarque : À partir de l'exemple ci-dessus, il est donc possible d'augmenter l'avance par dent pour un faible rapport a_p / D et un angle de réglage $< 90^\circ$.

Informations techniques fraisage

Sélection de l'angle de réglage

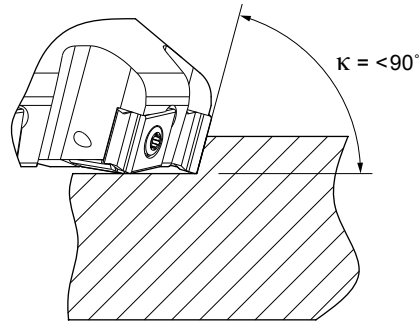


Avantages :

- Pour les pièces à parois minces
- Pour les situations de serrage difficiles de la pièce à usiner
- Pour usinage d'épaulement à 90°

Inconvénients :

- Forces radiales maximales
- Chocs élevés au moment de pénétrer dans le matériau
- Risque accru de formation de bavures à la sortie de l'arête de coupe



Avantages :

- Pour les applications de fraisage universelles
- Bon rapport entre la taille des arêtes et la profondeur de coupe maximale
- Chocs moindres au moment de pénétrer dans le matériau

Inconvénients :

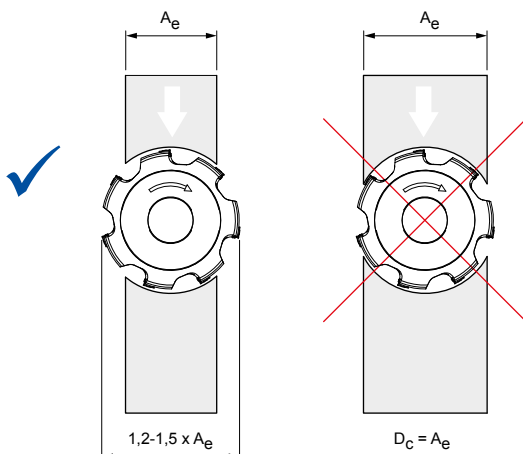
- Les forces radiales accrues peuvent poser des problèmes aux machines moins puissantes ou si les pièces sont mal serrées

Position du diamètre de la fraise et position de la fraise

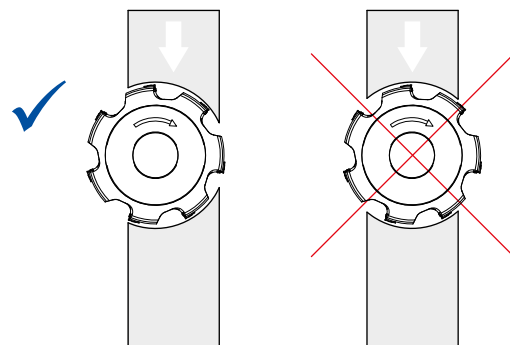
Il faut choisir le diamètre de la fraise en fonction de la taille et / ou de la largeur de la pièce et de la puissance de la machine. En cas de surfacage, le diamètre de la fraise devrait être de 20 à 50 % plus grand que la largeur de coupe sur la pièce.

La position de la fraise et le contact de l'arête de coupe à l'entrée et à la sortie de la pièce influencent le résultat d'usinage.

Diamètre de fraise optimale

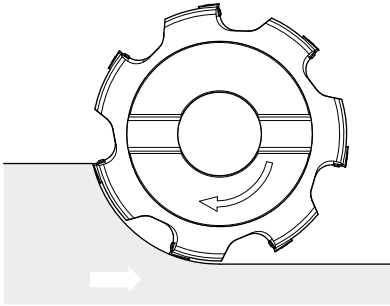


Position optimale



Différenciation selon le sens de coupe

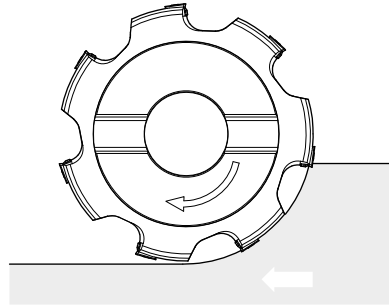
Fraisage en opposition



Au moment de l'entrée de l'arête dans l'usinage avec enlèvement de copeaux, celle-ci a l'épaisseur de copeau défavorable Zéro et sort du matériau avec l'épaisseur de copeaux maximale h_{\max} . Le fraisage en sens inverse génère alors des frottements, ce qui entraîne une accumulation des copeaux et une transmission de la chaleur dans la plaquette et la pièce.

En cas de fraisage en opposition, les forces obtenues sont contraires au sens de l'avance. Le risque de compactage du matériau est probable.

Fraisage en roulant (préféré)



En règle générale, le fraisage en roulant est recommandé. Au moment de l'entrée dans le matériau, l'arête de coupe a une avance à la dent déterminée et génère un copeau d'une épaisseur maximale h_{\max} qui s'amincit à la sortie de l'usinage avec enlèvement de copeaux. Cela réduit la chaleur en la transférant dans le copeau. Le durcissement du matériau est minimisé.

Fabrication de surfaces

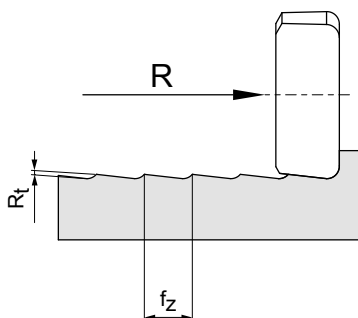
Surfaces axiales :

En cas de surfacage, la géométrie de coupe contribue nettement à la qualité de surface.

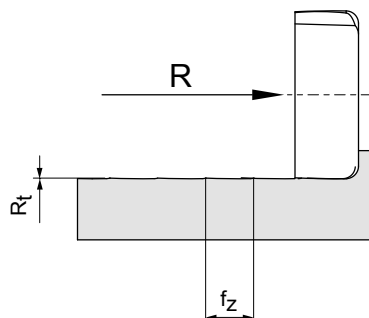
Amélioration de la qualité de surface :

Par rapport à la géométrie de coupe traditionnelle, une plaquette amovible large permet d'obtenir de bien meilleures valeurs R_a et R_z à vitesse d'avance identique.

Géométrie de base

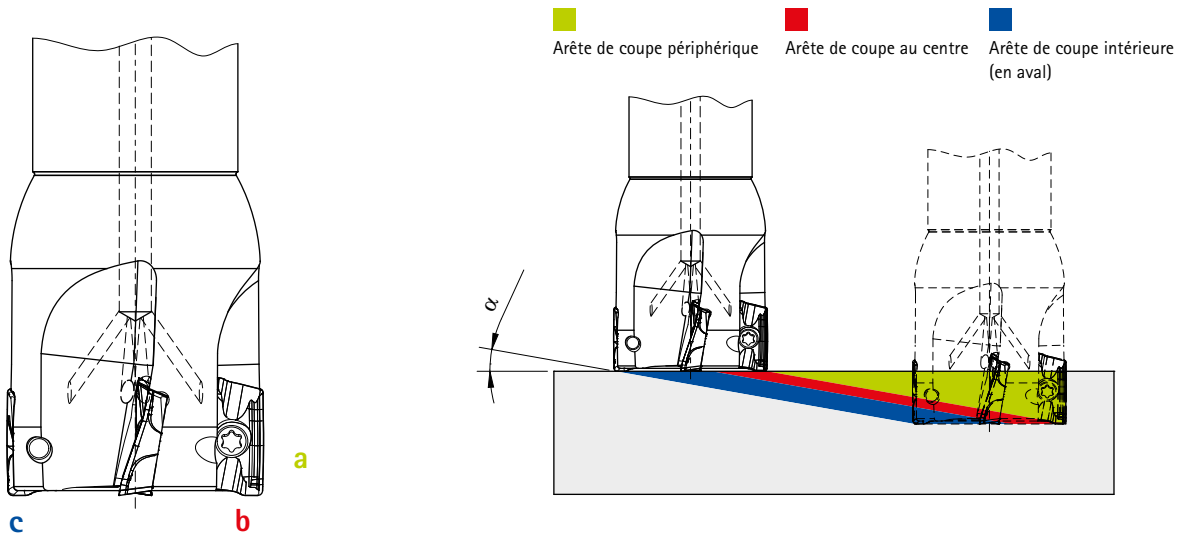


Géométrie large



Surfaçage et dressage

Plongée oblique biaxiale – linéaire (rainurage dans le plein)



Angle de ramping α :

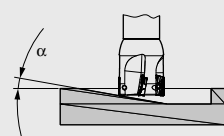
L'angle de plongée maximal α dépend de l'outil.

En cas de plongée oblique, différentes opérations d'usinage se déroulent en même temps :

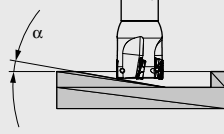
- Usinage sur toute la circonférence de l'outil (usinage périphérique) avec plaquette de coupe en amont.
- Usinage en bout de fraise avec plaquette de coupe en amont.
- Usinage en bout de fraise avec plaquette de coupe en aval.

Consigne d'utilisation

Pour fraise à rainurer NeoMill-2-Corner

Fraisage en plongée	Diamètre de fraise [mm]	Plaquette amovible utilisable	Angle de ramping maximal α [°]
	\varnothing 20	AOKT12T3	6,0
	\varnothing 25		4,2
	\varnothing 32		3,0
	\varnothing 36		2,6
	\varnothing 40		2,2

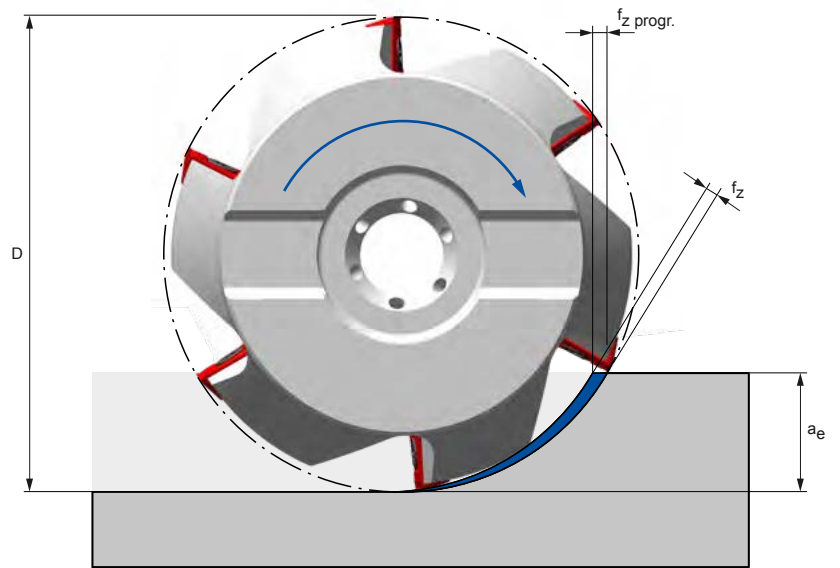
Pour fraise à axe horizontal NeoMill-2-Corner

Fraisage en plongée	Diamètre de fraise [mm]	Plaquette amovible utilisable	Angle de ramping maximal α [°]
	\varnothing 40	AOKT12T3	2,2
	\varnothing 50		1,7
	\varnothing 55		1,5
	\varnothing 63		1,3
	\varnothing 80		1,0
	\varnothing 100 ou plus		non recommandé

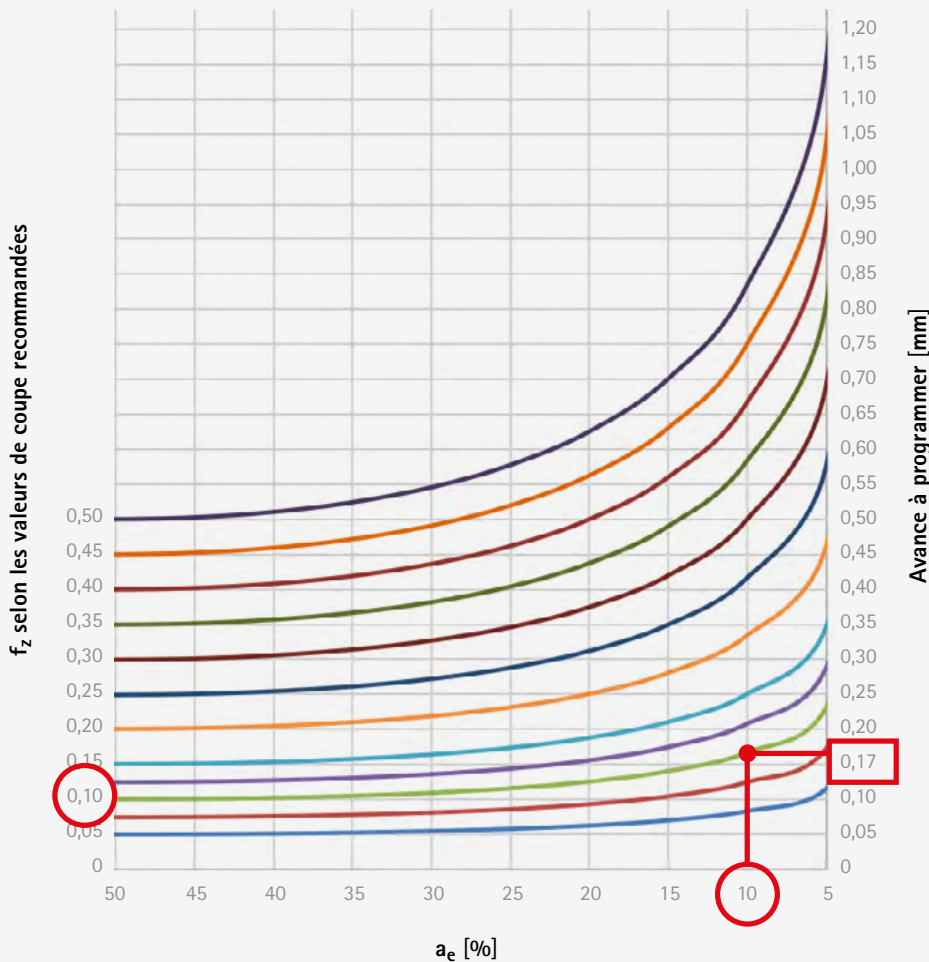
Compensation des vitesses d'avance

Les opérations à faible profondeur de coupe radiale, telles que le fraisage d'un épaulement, requièrent une correction de l'avance au niveau de l'arête de coupe à l'entrée dans la pièce.

L'avance recommandée par dent f_z varie en fonction du diamètre de la fraise et de l'engagement lié au travail, soit le rapport d'engagement de la fraise a_e / D . Si celui-ci est inférieure à 50 pour cent, l'épaisseur maximale de copeau diminue par rapport à l'avance f_z . L'avance peut être augmentée à l'aide du coefficient de correction dans le diagramme suivant, selon le rapport a_e / D .



Compensation des vitesses d'avance



Exemple :

- $D = 20 \text{ mm}$
- $a_e = 2 \text{ mm}$
- $f_z = 0,1 \text{ mm}$
- $a_e/D = 10\%$
- $f_z \text{ progr.} = 0,17 \text{ mm}$

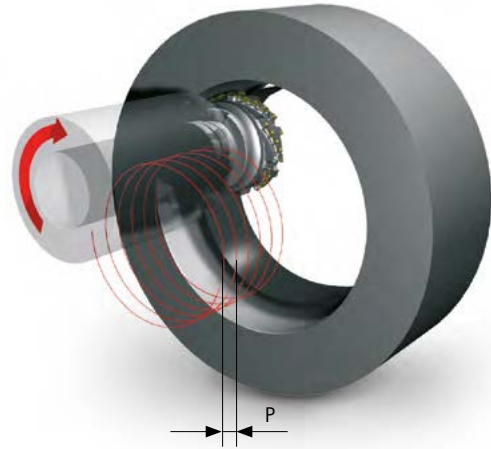
Fraisage hélicoïdal

Plongée oblique hélicoïdale

La plongée oblique hélicoïdale (un mouvement circulaire avec une avance axiale simultanée) remplace le perçage.

Pas (P) :

Le pas (P) correspond à l'avance axiale par tour, Il dépend de la pièce, de la longueur d'outil, du matériau et de la machine.



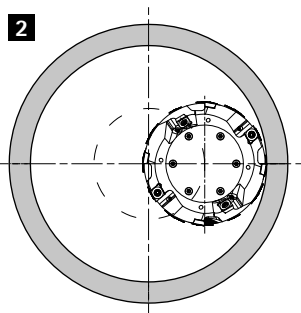
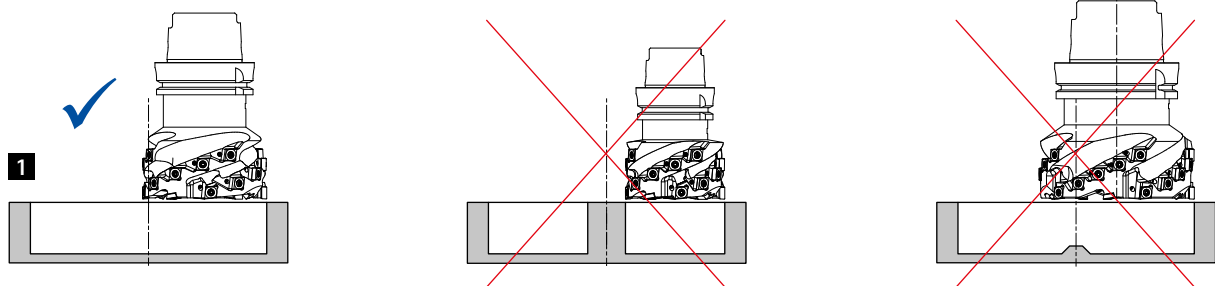
Consigne d'utilisation	∅ d'outil [mm]	Angle de plongée maximal α [°]
	80	4,3
	100	3,4
	125	2,8
	140	2,4
	160	2,1

Sélection du diamètre de la fraise en fonction du trou à percer

En cas de fraisage non centré, il convient de sélectionner le bon rapport entre le diamètre de la fraise et le diamètre de perçage. La plaquette de coupe doit couper le long de l'axe central.

En cas de diamètre de fraise trop petit, il reste un noyau au centre.

En cas de diamètre de fraise trop grand, le centre ne sera pas usiné, il reste un tenon qui exerce un appui axial sur la fraise, ce qui entraîne une collision entre le composant et l'outil.



1 Perçage pleine matière (fond plat)

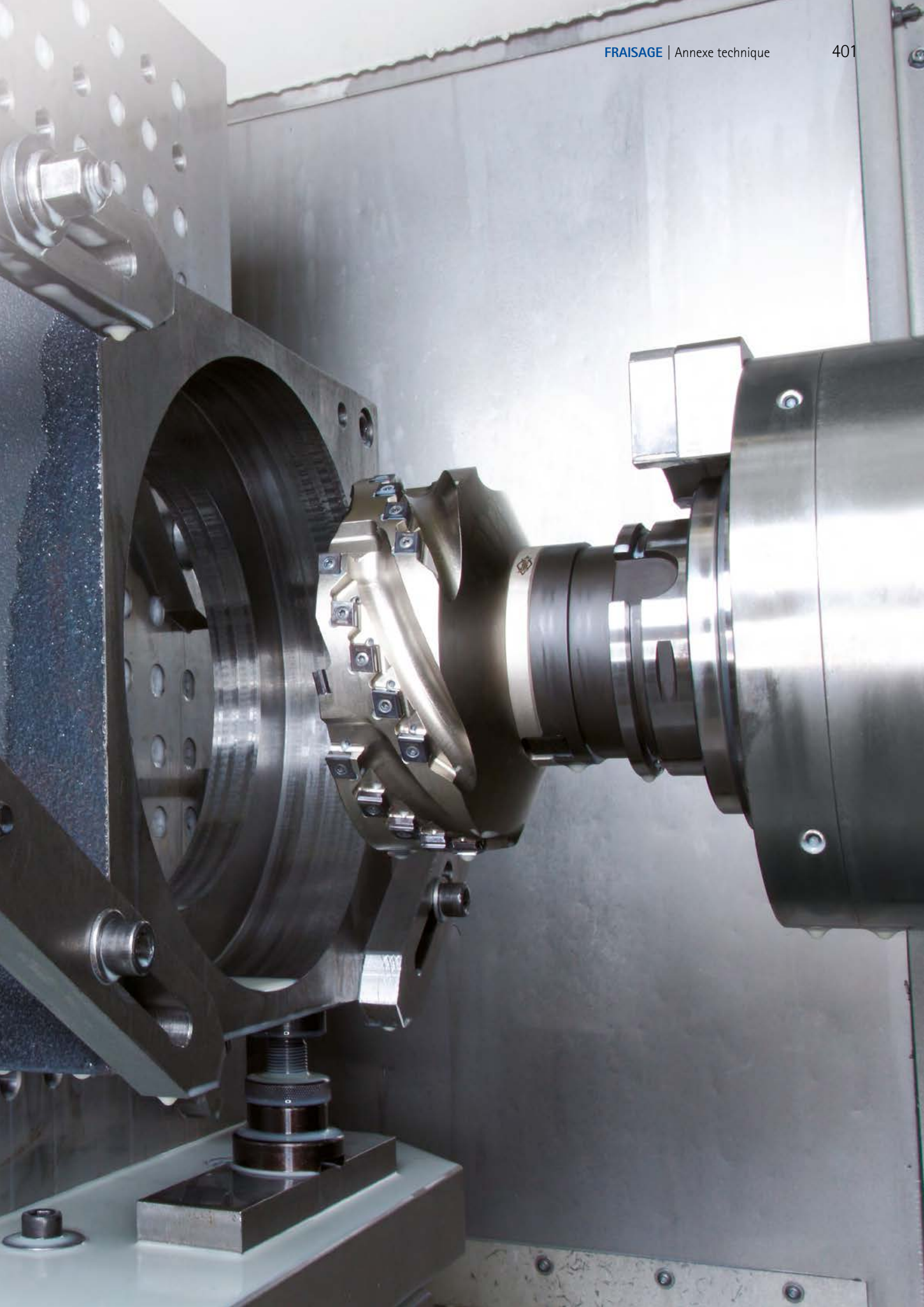
Diamètre de fraise [mm]	80	100	125	140	160
Diamètre de perçage [mm]	142-160	182-200	232-250	262-280	302-320

Remarque :

En cas de diamètre de perçage au sein des plages indiquées (par exemple 170 mm), choisir la fraise de taille inférieure, diamètre 80 mm. Deux opérations sont alors nécessaires pour réaliser l'usinage du perçage.

2 Agrandir le perçage (pas de surfaçage)

Diamètre de fraise < 0,5 x Diamètre de perçage



Fraisage trochoïdal – Bases fondamentales

Définition

Le fraisage trochoïdal est une méthode qui permet de diminuer les efforts pendant l'usinage tout en augmentant les débits de copeaux. L'avance étant chevauchée par un mouvement circulaire de l'outil, les conditions d'engagement sont positives. On obtient alors un enlèvement de matière cyclique avec des conditions d'engagement variables et pouvant être réglées à l'insert d'outil, ainsi que des largeurs de copeaux variables le long de la trajectoire circulaire de l'outil.

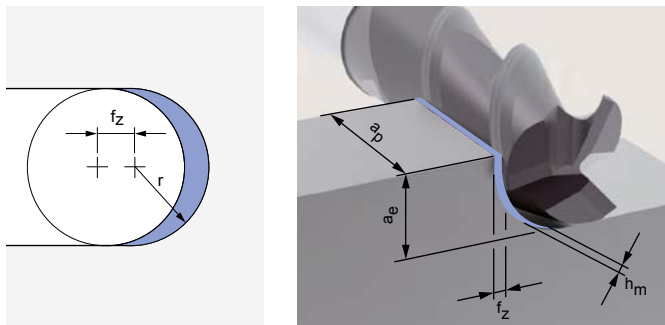


Exemple de rainurage dans le plein

Fraisage conventionnel

En cas d'ébauche pleine matière, les conditions d'engagement de la fraise sont déterminées sur un angle d'enroulement de 180°.

Outre la formation de copeaux longs en raison de l'engagement à la dent important, l'outil est soumis à une sollicitation thermique relativement élevée. La grande section de copeaux inhérente entraîne à son tour des efforts d'usinage considérables, empêchant des profondeurs d'avance, des avances et des vitesses de coupe stables.

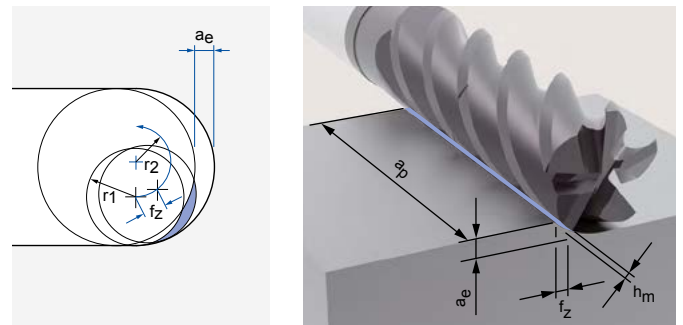


a_p : petit (profondeur de coupe $\sim 1 \times D$)
 a_e : grand ($1 \times D$)
 f_z : petit
 v_c : bas

Fraisage trochoïdal

La cinématique spécifique du fraisage trochoïdal permet d'influencer positivement les conditions d'engagement en raison d'une superposition du mouvement d'avance et d'un mouvement circulaire de l'outil. L'angle de prise est donc faible.

Cette technologie, dont les largeur et longueur de coupe sont moindres, permet de réduire nettement les efforts d'usinage et donc de réaliser des profondeurs de coupe plus grandes.



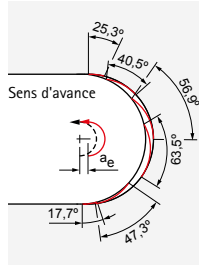
a_p : grand (il est possible de bénéficier de toute la longueur de coupe)
 a_e : petit
 f_z : grand
 v_c : élevé

Fraisage trochoïdal – En détail

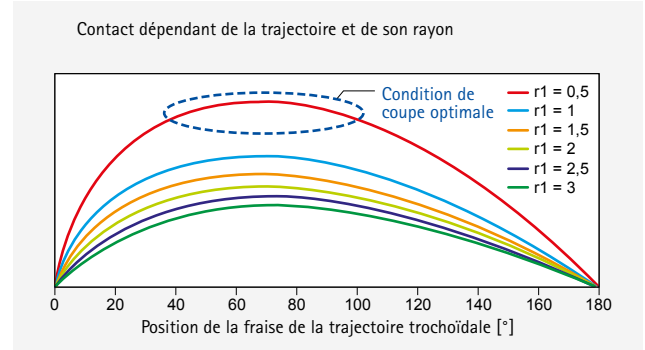
Fraisage trochoïdal – Trajectoire circulaire

Dans le cas d'une trajectoire circulaire à rayon constant, l'angle d'enroulement au niveau de l'arête de coupe qui s'engage varie en fonction de l'avance radiale absolue pendant un tour.

- Les conditions d'engagement ne cessent de varier
- Condition de coupe de la fraise optimale
- Limité à une petite plage
- Faible débit de copeaux
- Tendance aux vibrations accrue
- Usure de l'outil accrue



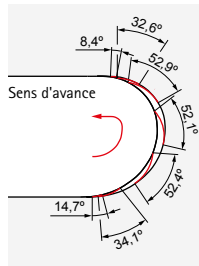
Contact dépendant de la trajectoire et de la trajectoire circulaire



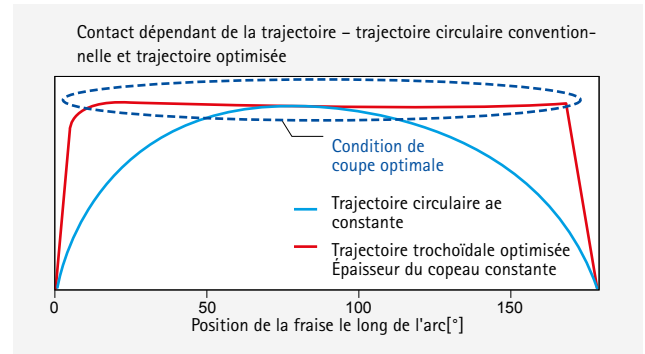
Fraisage trochoïdal – Trajectoire optimisée

La trajectoire de l'outil étant adaptée, il est possible de maintenir des conditions d'engagement constantes pour la fraise à chaque point de la trajectoire, pratiquement pendant tout l'usinage. Le fraisage est donc toujours optimal. Au sein d'une trajectoire, l'avance est adaptée de telle manière que l'épaisseur moyenne de copeaux reste constante.

- Conditions d'engagement constantes
- Force constante
- Faible usure de l'outil
- Volume d'enlèvement de copeaux maximal

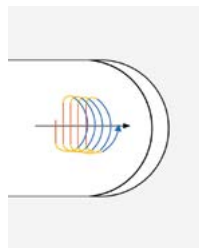


Contact dépendant de la trajectoire et de la trajectoire optimisée



Avance – Coupe dans le vide optimisée

Pour une optimisation globale de l'usinage, il faut d'une part tenir compte de la trajectoire de l'outil pendant l'engagement et d'autre part des mouvements dans la coupe d'air, l'objectif étant, après la sortie de la fraise du matériau, de réaliser un mouvement le plus rapide possible jusqu'au point d'engagement suivant. Comme l'exécution d'une trajectoire circulaire n'est pas avantageuse à cet endroit, on choisit une trajectoire d'approche aussi directe que possible en fonction de la dynamique de la machine.



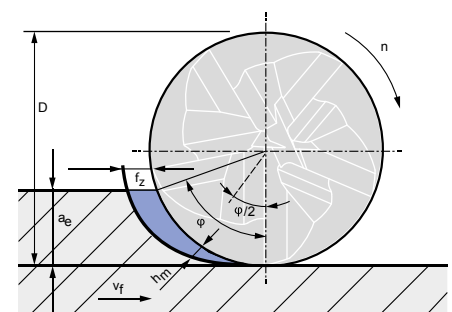
- Avance
- Pente
- Vitesse rapide

REMARQUE

- Outre un système CAM ou commande de machine moderne, le fraisage trochoïdal implique également un centre d'usinage le plus dynamique possible.
- Les fraises trochoïdales OptiMill permettent d'obtenir le maximum de puissance.

Épaisseur moyenne de copeaux h_m et angle d'engagement φ

Angle de prise	$\varphi = [^\circ]$	$\cos\varphi = 1 - \frac{2 \cdot a_e}{D}$	En fonction du rapport d'engagement a_e / D et limité selon le matériau.
Épaisseur du copeau	$h_m = [mm]$	$h_m = f_z \cdot \sqrt{\frac{a_e}{D}}$	Quasi constant par les avances dynamiques durant le fraisage trochoïdal. L'épaisseur moyenne de copeaux est mesurée à $\varphi / 2$.
Avance par dent	$f_z = \frac{[mm]}{Dent}$		Variable limitée, adaptée par le système CAM pendant l'usinage.
Largeur de prise	$a_e = [mm]$		Calculée en permanence par le logiciel CAM et limitée par l'angle d'engagement φ .
Diamètre d'outil	$D = [mm]$		



Consignes d'utilisation pour fraises à têtes interchangeables CPMill

Les fraises à têtes interchangeables CPMill universelles se distinguent par une longue durée de vie et une qualité d'usinage constante. L'interface CFS garantit le changement simple et rapide des têtes de fraisage sans compromettre la répétabilité. Parallèlement, la stabilité et la rigidité maximales permettent d'obtenir un maintien parfait.

La fraise à têtes interchangeables est serrée selon un couple prescrit afin d'obtenir un assemblage par la force et la forme. Une précision de concentricité élevée associée à une très bonne rigidité est une caractéristique essentielle pour tout système.

Montage des fraises à têtes interchangeables CPMill

Remarque :

Afin de minimiser le risque de blessure, il est conseillé de porter des gants.

Note :

Réservé au personnel qualifié



1. Nettoyer la fraise à têtes interchangeables au niveau du cône, du taraud et de l'appui plan à l'air comprimé et avec un chiffon.



2. Utiliser de l'air comprimé et un chiffon pour nettoyer le support de tête amovible au niveau du cône, du filet et de l'appui plan.



3. Serrer à la main dans le sens horaire la fraise à têtes interchangeables dans son porte-outil. Fixer ensuite le support de tête amovible avec l'outil dans le support de la machine.



4. Placer la clé dynamométrique aussi horizontalement que possible sur la tête de fraisage amovible et ne pas l'incliner avec le plan de la clé.



5. **Remarque :**
Poser la main libre sur la fraise à têtes interchangeables afin de pouvoir effectuer un réglage de précision. Cette mesure permet de régler le couple de serrage avec plus de précision.

À l'aide de la clé dynamométrique et de la clé à douille correspondante, serrer la fraise à têtes interchangeables selon le couple de serrage indiqué (voir tableau « Couples de serrage des fraises à têtes interchangeables »).



Résultat :

La fente entre la fraise à têtes interchangeables et son porte-outil est fermée et on obtient un assemblage par la force et la forme. La fraise à têtes interchangeables CPMill est désormais opérationnelle.

Couples de serrage des fraises à têtes interchangeables

Dimensions de connexion CFS	Couple de serrage [Nm]
6	5
8	12,5
10	15
12	20
16	25
20	30



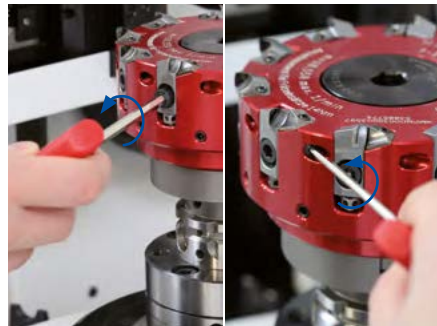
Consignes d'utilisation pour fraises à planer PCD – Système Power

Valable pour les fraises avec inserts de fraisage PowerMill et Powermill-Blue. Les inserts de fraisage des fraises PowerSpeed et PowerFix sont sécurisés par une vis de blocage supplémentaire. Veuillez respecter les étapes optionnelles.

Changement et réglage des inserts de fraisage PCD

Prérequis :

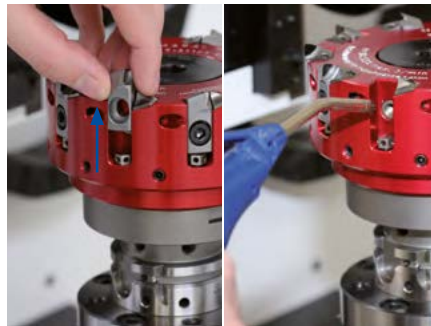
Le parfait état de l'appui plan HSK a été contrôlé et la vis de serrage / vis de fixation avec transmission du liquide de coupe a été serrée (couple de serrage, voir page 409). La fraise est fixée sur le poste de réglage.



1. Desserrer l'insert de fraisage et le démonter.

En option :

Tourner la vis de blocage de quelques tours dans le sens anti-horaire.



2. Démonter l'insert de fraisage de son logement vers le haut. Ensuite, nettoyer intégralement le logement de l'insert de fraisage avec de l'air comprimé et veiller à ne pas laisser de résidus.

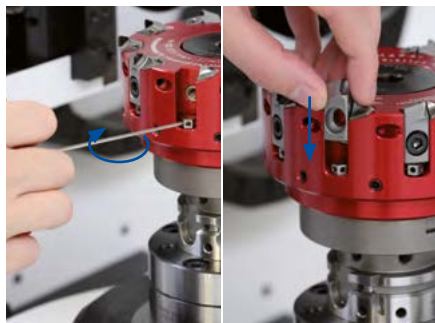
Note :

- Réservé au personnel qualifié
- Nettoyer les arêtes de coupe des inserts de fraisage avec la pâte de nettoyage pour éviter des mesures imprécises
- Vis de serrage utilisables une seule fois
- Pour la vis de fixation avec transmission du liquide de coupe, utiliser une vis de sécurité



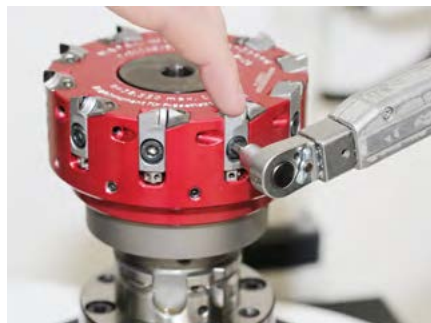
3. En option :

Si la vis de sécurité n'est pas encore serrée, vérifier si le côté plat de la vis de sécurité (2) pointe en direction du logement de l'insert de fraisage. Si une forme sphérique (1) est visible, tourner celle-ci avec le doigt ou un aimant en position plate.



4.1 Si la vis de réglage n'est pas encore installée, l'installer et la tourner à fond avec une clé Allen. Ensuite, tourner manuellement vers l'arrière la vis de réglage de deux tours dans le sens anti-horaire. Ensuite, monter le nouvel insert de fraisage par le haut dans son logement.

4.2 Si la vis de réglage est déjà montée, tourner la vis de réglage d'un demi-tour dans le sens horaire. Ensuite, monter le nouvel insert de fraisage par le haut dans son logement.

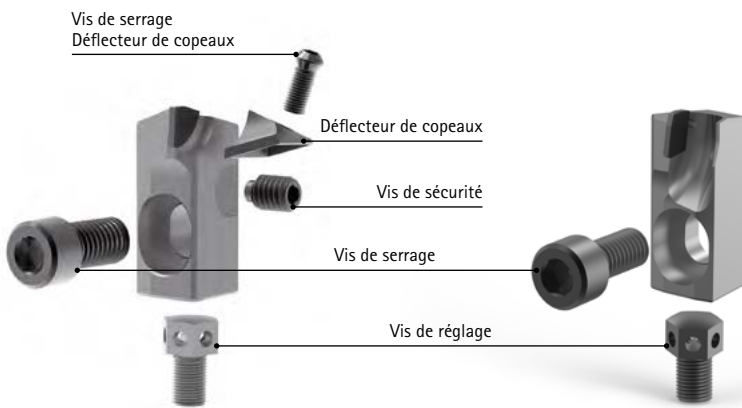


5. Monter la vis de serrage de l'insert de fraisage et la serrer légèrement avec une clé Allen. Appuyer ensuite prudemment l'insert de fraisage avec un doigt vers le bas tout en serrant la vis de serrage avec une clé dynamométrique (4 Nm).



6. En option :

Tourner à fond la vis de sécurité avec une clé Allen dans le sens horaire puis la tourner d'un demi-tour vers l'arrière.



Insert de fraisage PowerMill (PMC)

Vis de fixation avec transmission du liquide de refroidissement



Gamme PBC

Insert de fraisage PowerMill-Blue (PBC)



7. Réglage avec le poste de réglage (optique)

Saisir avec le dispositif de mesure optique l'arête de coupe et tourner la vis de réglage avec une clé Allen dans le sens antihoraire jusqu'à obtenir la cote EM = -0,015 mm. Pour un réglage purement optique, renouveler cette procédure pour tous les inserts de fraisage (ensuite poursuivre avec l'étape 9).

Remarque :

Pour assurer la précontrainte correcte, desserrer de nouveau la vis de réglage après l'obtention de la cote puis la régler de nouveau sur la valeur cible (cote EM -0,015 mm).

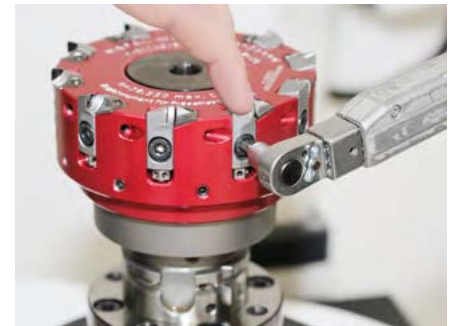


8. Réglage avec le micromètre (comparateur)

Remarque :

Le capteur doit présenter une faible force de mesure, max. 0,3 N avec la touche de palpation plate en aluminium, magnésium ou carbure.

Placer le capteur sur l'insert de fraisage réglé et remettre à zéro. Tourner vers le haut l'insert de fraisage à l'aide de la vis de réglage jusqu'à obtenir la cote EM = -0,015 mm. Renouveler pour tous les inserts de fraisage.



9. Remarque :

Pendant la manipulation, ne pas laisser le capteur sur l'insert de fraisage. Serrer la vis de serrage des inserts de fraisage avec une clé dynamométrique (14 Nm).

En option :

Serrer les vis de sécurité avec une clé dynamométrique (env. 2 Nm).



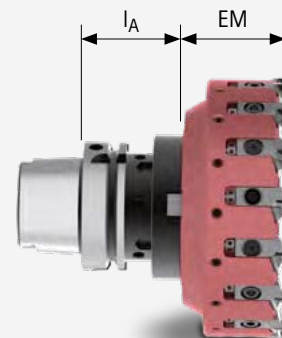
10. Déterminer de manière optique ou tactile l'insert de fraisage avec l'arête de coupe la plus haute et remettre le micromètre à zéro. Régler au moyen du micromètre tous les inserts de fraisage par rapport à l'arête de coupe la plus haute. Dans ce contexte, tourner la vis de réglage avec une clé Allen dans le sens horaire jusqu'à atteindre la cote zéro (tolérance ± 2 µm).

Conseils d'ordre général :

- Après chaque remplacement des inserts de fraisage, il est recommandé de vérifier le battement axial et le faux-ronde résiduel conformément à la norme DIN ISO 1940-G2.5.
- Dans l'idéal, vérifier de nouveau la mesure des arêtes de coupe après l'équilibrage.
- La vis de réglage sur l'insert de fraisage doit être légèrement appuyée compte tenu d'une tension homogène générale pour éviter un dérèglement axial des arêtes de coupe en mode fonctionnement.

Cote EM :

Pour connaître les cotes, consulter les pages correspondantes. La cote EM se base uniquement sur le corps de la fraise, inserts de fraisage compris. Si la fraise est réglée avec un porte-outil, il convient de toujours tenir compte de la hauteur du porte-outil I_A . Dans ce cas, la cote est de I_A+EM .



Consignes d'utilisation pour fraises à planer PCD – Système Eco

Afin d'obtenir au cours du surfacage des surfaces de qualité exceptionnelle, il est indispensable que toutes les arêtes de coupe fonctionnent parfaitement dans le sens axial. Pour les fraises à surfacer (EcoMill, EcoMill-Blue, RapidMill-Blue et FlyCutter), MAPAL a recours à un système de réglage spécial. Un véc sensible permet de régler facilement au μm près le battement axial.

Ce système se distingue par la précision à atteindre associée à la manipulation simple. Pour un réglage simple, convivial, rapide et précis, il est recommandé d'utiliser un poste de réglage MAPAL. Le banc UNISET-P avec sonde de mesure* permet par exemple de régler rapidement le battement axial en toute simplicité et au μm près.

Changement et réglage des inserts de fraisage PCD

Prérequis :

La fraise est serrée sur le poste de réglage et la vis de serrage de la fraise / la vis de liquide de refroidissement est serrée (voir tableau « Couple de serrage pour la vis de serrage de la fraise / la vis de liquide de refroidissement » à la page 409).

Note :

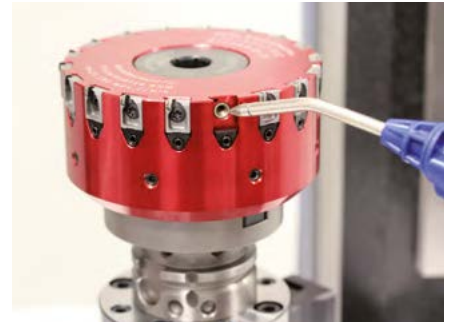
- Réservé au personnel qualifié
- Nettoyer les arêtes de coupe des inserts de fraisage avec la pâte de nettoyage pour éviter des mesures imprécises



1. Tourner d'un tour dans le sens antihoraire la broche filetée avec une clé Allen (ouverture 2,5).



2. Desserrer l'insert de fraisage et le démonter par le haut du guidage en queue d'aronde.



3. Nettoyer le logement de l'insert de fraisage avec de l'air comprimé puis introduire par le haut l'insert de fraisage dans le guidage en queue d'aronde.



4. Pendant le serrage, appuyer légèrement sur l'insert de fraisage de telle manière que le vé de réglage soit contre.
Monter la vis de serrage** de l'insert de fraisage et la serrer dans le sens horaire (1-2 Nm).



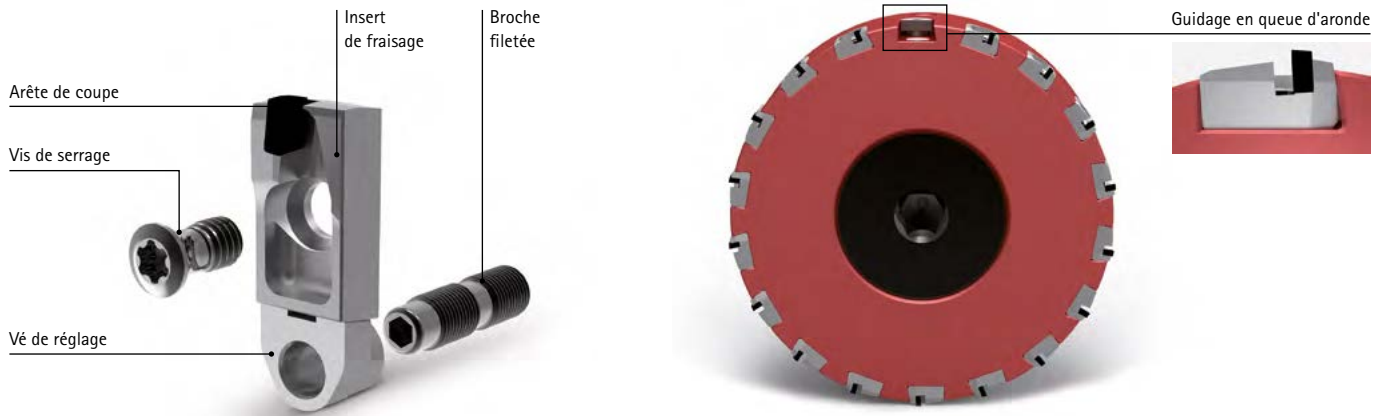
5. Avec le poste de réglage optique, régler un insert de fraisage à $-0,01$ mm devant la cote (EM). À ce sujet, saisir avec le dispositif de mesure optique l'arête de coupe et tourner la broche filetée avec une clé Allen dans le sens horaire jusqu'à obtenir $EM = -0,01$ mm. Pour un réglage purement optique, renouveler cette procédure pour tous les autres inserts de fraisage (ensuite poursuivre avec l'étape 7).



6. Placer le micromètre sur l'insert de fraisage réglé et remettre à zéro. Régler par micromètre les inserts de fraisage à $0,01$ mm devant la cote EM. Dans ce contexte, tourner la broche filetée avec une clé Allen dans le sens horaire jusqu'à atteindre la cote zéro.

* Tandis que les systèmes optiques sont limités en ce qui concerne le réglage au μ près, la sonde de mesure permet de régler avec la plus grande facilité et précision le battement axial.

** En ce qui concerne l'utilisation de la vis de serrage, veuillez respecter les consignes en page 380.



7. Remarque :

Pendant la manipulation, ne pas laisser le capteur sur l'insert de fraisage.

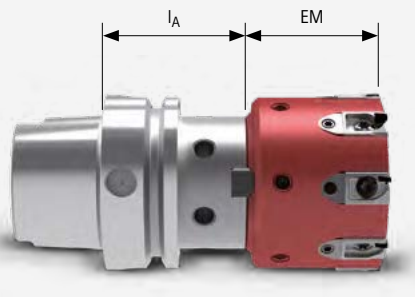
Serrer la vis de serrage de l'insert de fraisage avec une clé dynamométrique dans le sens horaire (couples de serrage, voir tableau « Couples de serrage pour les vis de serrage »).



8. Déterminer avec le poste de réglage optique l'insert de fraisage avec l'arête de coupe la plus haute et remettre à zéro le micromètre. Régler par micromètre tous les inserts de fraisage par rapport à l'arête de coupe la plus haute. Dans ce contexte, tourner la broche fileté avec une clé Allen dans le sens horaire jusqu'à atteindre la cote zéro (tolérance $\pm 2 \mu\text{m}$).

Cote (EM) :

Pour connaître les cotes, consulter les pages correspondantes. La cote (EM) se base uniquement sur le corps de la fraise, y compris inserts de fraisage. Si la fraise est réglée avec un porte-outil, il convient de toujours tenir compte de la hauteur du porte-outil l_A . Dans ce cas, la cote est de $l_A + EM$.



Couple de serrage pour les vis de serrage

Vis de serrage Réf. de commande	Dimensions	TORX® / TORX PLUS® taille d'entraînement	Couple de serrage [Nm]
30696524	M5x11	TX25	8
30412229	M4x8,5	15IP	5
30499981	M5x8	TX25	8

Couple de serrage pour vis de serrage / vis liquide de refroidissement

Vis de serrage Réf. de commande	Diamètre du corps de fraise [mm]	Dimensions	Ouverture de clé	Couple de serrage [Nm]
30543340	50	M10	SW 8	20
30543341	63	M10	SW 10	50
30543342	80	M12	SW 12	80
30543344	100	M16	SW 14	100
30543345	125	M20	SW 14	200
10006594	160	M12	SW 10	70
10007775	200 - 400	M16	SW 14	70

Consignes d'utilisation pour les fraises à planer avec plaquettes amovibles radiales

Valable pour les fraises avec plaquettes amovibles ONKU et OFMT.

Changement des plaquettes amovibles

Condition :

Le parfait état et la propreté de la fraise à planer et des plaquettes amovibles ont été contrôlés.

Plaquettes amovibles ONKU



Remarque :

Il est recommandé de vérifier le parfait état des plaquettes amovibles et des logements avant et pendant le processus de changement.

1. Desserrer la cale de blocage. Pour cela, desserrer de quelques tours la broche filetée à l'aide d'une clé TORX PLUS® dans le sens anti-horaire.

Remarque :

Lors du montage des plaquettes amovibles, vérifier la numérotation des brise-copeaux. La numérotation doit être identique dans chaque logement (de plaquette amovible).

2. Positionner la plaquette amovible dans son logement en répétant un léger mouvement d'oscillation.



3. Appuyer la plaquette amovible vers le bas tout en veillant à ce qu'elle se situe contre les deux surfaces de contact sur le pourtour.

4. Maintenir la plaquette amovible et, à l'aide d'une clé TORX PLUS®, tourner la broche filetée dans le sens horaire jusqu'à ce que la cale de blocage s'appuie légèrement sur la plaquette amovible et la fixe.

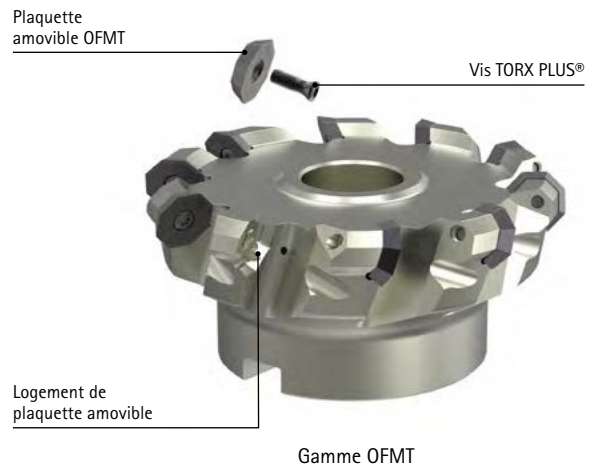
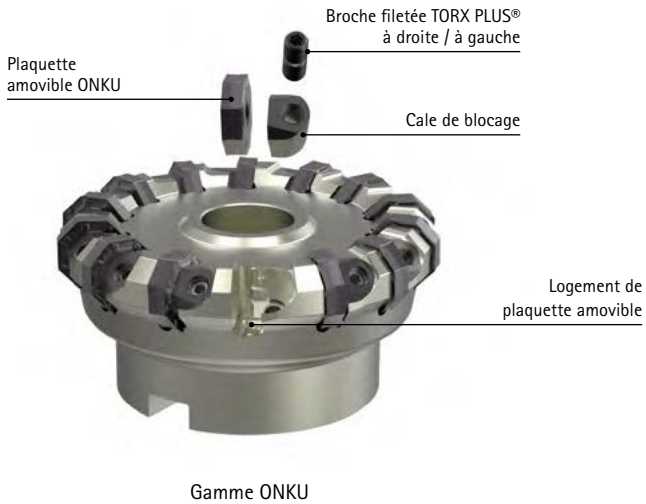
Note :

- Réservé au personnel qualifié
- Nettoyer les plaquettes amovibles avec de la pâte de nettoyage

Remarque :

Avant d'appliquer le couple de serrage à la broche filetée, toutes les plaquettes amovibles doivent être montées auparavant.

5. Serrer la broche filetée de toutes les cales de blocage avec une clé dynamométrique (7,5 Nm).



Plaquettes amovibles OFMT



Remarque :

Il est recommandé de vérifier le parfait état des plaquettes amovibles et des logements avant et pendant le processus de changement.

1. Enfoncer la vis TORX PLUS® à travers l'alésage de la plaquette amovible.

Remarque :

Lors du montage des plaquettes amovibles, vérifier la numérotation des brise-copeaux. La numérotation doit être identique dans chaque logement (de plaquette amovible).

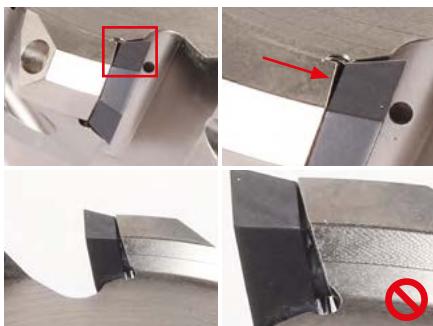
2. Enfoncer la vis TORX PLUS®, y compris la plaquette amovible, à travers l'alésage de l'attache. La plaquette amovible ne doit pas encore s'appuyer sur le logement (de plaquette amovible).

3. À l'aide d'une clé TORX PLUS® tourner la vis TORX PLUS® dans le sens horaire tout en positionnant la plaquette amovible dans son logement en répétant un léger mouvement d'oscillation.

4. Tirer la plaquette amovible selon un angle de 45° vers l'extérieur tout en tournant la vis TORX PLUS® jusqu'en butée.

5. Veiller à ce que la plaquette amovible s'appuie à plat et sans intervalle.

6. Serrer la vis TORX PLUS® avec une clé dynamométrique (7,5 Nm).



Remarque :

Si la plaquette amovible ne repose pas encore à plat, elle doit être desserrée puis remontée.



Résultat :

La plaquette amovible est montée correctement et repose à plat.

Consignes d'utilisation pour vis de serrage

Serrer l'outil



1. Démontez la bague d'entraînement de l'arbre porte-fraise.



2. Monter la clavette sur l'arbre porte-fraise.



3. Placer la première bague d'écartement sur l'arbre porte-fraise.



4. Placer la deuxième bague d'écartement sur la première et sur l'arbre porte-fraise.



5. Monter l'outil sur l'arbre porte-fraise.

Note :

Réservé au personnel qualifié

Remarque :

Les bagues d'écartement ne sont pas comprises dans l'étendue de la livraison (voir chapitre « Accessoires et pièces de rechange », page 383).

Monter et régler la vis de serrage



6. Tourner le boulon fileté jusqu'à ce qu'il soit en saillie de 1 à 2 mm par rapport à la bague fileté.



7. Tourner légèrement la vis de serrage sur l'arbre porte-fraise dans le sens horaire.



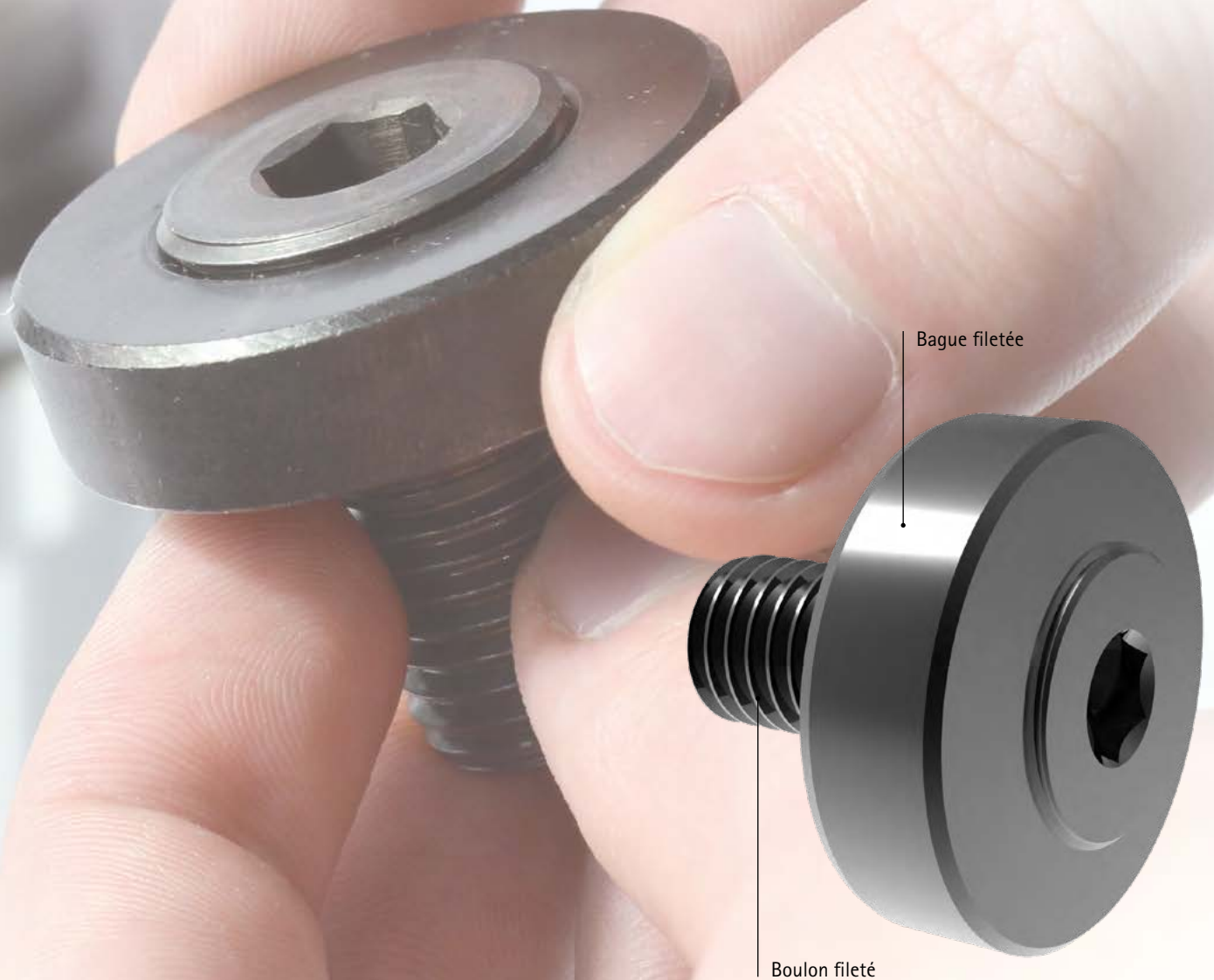
8. Continuer de serrer la vis de serrage avec une clé Allen dans le sens horaire puis avec une clé dynamométrique (couple de serrage, voir tableau « Couple de serrage pour vis de serrage »).

Résultat :

La vis de serrage est serrée conformément au couple prescrit et montée à fleur de l'outil.

Couple de serrage pour vis de serrage

Vis de serrage Réf. de commande	Pour \varnothing d'arbre porte-fraise [mm]	Dimensions	Ouverture de clé	Couple de serrage [Nm]
10041356	16	M8	SW 5	28
10009642	22	M10	SW 6	50
10006125	27	M12	SW 8	70
10009686	32	M16	SW 10	95
10006126	40	M20	SW 12	125



DOMAINE D'APPLICATION

- Fraises disque avec arbre porte-fraise
- Force de coupe plus élevée en usinage
- Couples élevés

AVANTAGES

- Force de serrage très élevée
- Sécurité accrue grâce au pas différent des deux filetages du boulon fileté
- Auto-bloquant
- Aucun risque de blessures causées par la chute de la clé
- Rentabilité élevée assurée par l'optimisation de la concentricité et du réglage angulaire précis de la fraise



MAPAL Maintenance Services

Reconditionnement pour fraises à surfacer

Le reconditionnement, fiable, rapide et précis permet de réaliser des économies considérables

Tout au long du processus d'usinage, les clients doivent pouvoir se fier à leurs outils, notamment après un reconditionnement. Travail propre, minutieux et précis, telle est la règle de priorité de MAPAL qui prévaut dans le reconditionnement des têtes de fraisage. Avec le reconditionnement en qualité d'origine et la gestion des corps de fraise, MAPAL propose deux prestations pour les fraises à surfacer qui

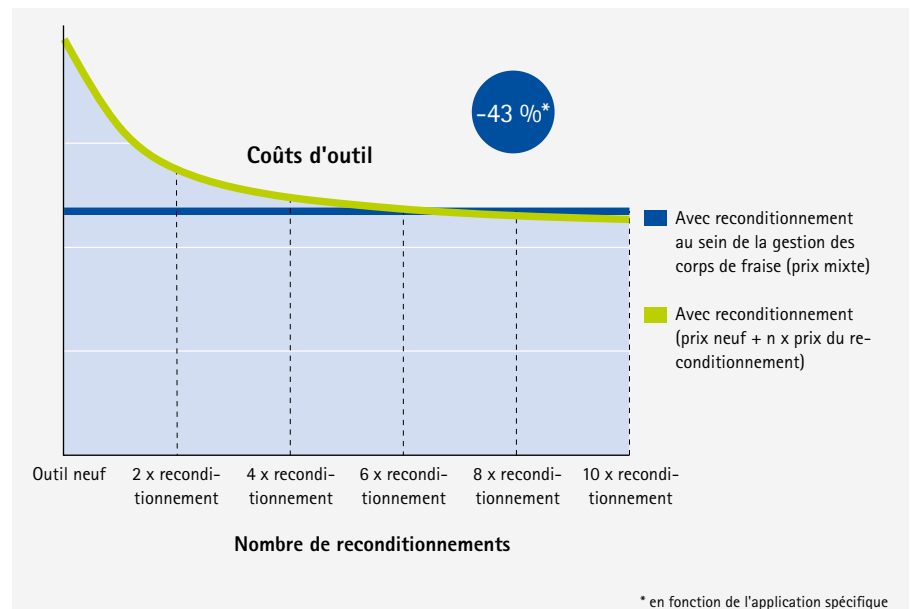
garantissent des outils précis et fiables afin d'assurer les meilleures performances. Chaque reconditionnement permet de rallonger nettement la durée de vie des outils et d'économiser pour de nouveaux outils. Le client reçoit des outils prêts à l'emploi immédiatement et garantissant des durées de vie incomparables. Les outils sont livrés et enlevés directement chez le client grâce à un prestataire de li

vraison. Le processus standardisé garantit un traitement intuitif et rapide en l'espace de quelques jours.

AVANTAGES

- Durée de vie d'outil accrue
- Coûts d'outil diminués
- Outils opérationnels en qualité d'origine
- Enlèvement et livraison dans les délais impartis
- Excellente fiabilité des processus
- Engagement de capitaux modeste*

* avec une gestion des corps de fraise





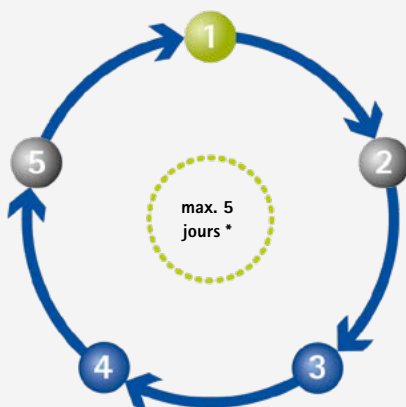
Reconditionnement à la qualité d'origine

Après avoir été démontés, les outils sont soigneusement nettoyés, les pièces d'usure remplacées et l'outil entièrement remonté par MAPAL. Les inserts de fraisage usés sont réparés. L'outil est rééquipé d'arêtes de coupe reconditionnées et gérées en stock. Après le montage sur l'arbre porte-fraise correspondant, les inserts de fraisage sont réglés sur les cotes initiales (EM). Dans un délai de cinq jours, le client reçoit des outils prêts à l'emploi.

Gestion des corps de fraise

Outre le reconditionnement en qualité d'origine, la gestion des corps de fraises inclut également la gestion en stock. Les clients bénéficient ainsi d'une disponibilité 24 heures sur 24 des outils sur place moyennant un engagement de capitaux modeste. La facturation est effectuée à l'enlèvement à un prix mixte calculé. Le client contrôle ses coûts à tout moment. Faibles coûts d'acquisition pour de nouveaux outils. La disponibilité des outils permet d'éliminer les goulots d'étranglement. Un déroulement, stipulé dans un contrat avec le client, garantit des délais de livraison de 48 heures au maximum.

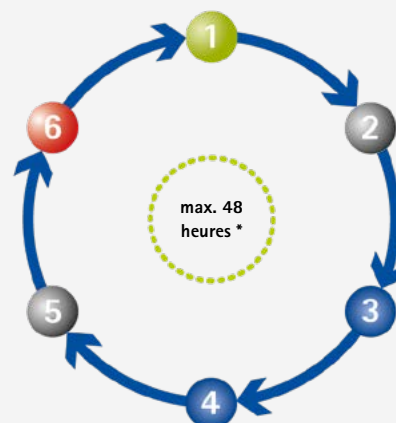
Circuit de reconditionnement



- 1 Mise à disposition des têtes de fraisage à reconditionner dans les emballages compris dans l'étendue de la livraison
- 2 Enlèvement des têtes de fraisage emballées par un service de messagerie
- 3 Reconditionnement des têtes de fraisage intégrales, y compris remplacement de toutes les pièces d'usure
- 4 Réglage des têtes de fraisage sur les cotes initiales (EM)
- 5 Livraison dans les termes des têtes de fraisage immédiatement prêtes à l'emploi

* Valable en Allemagne. Pour l'expédition à l'étranger, tenir compte éventuellement d'un délai de livraison prolongé

Circuit de reconditionnement – Gestion des corps de fraise



- 1 Mise à disposition des têtes de fraisage à reconditionner dans les emballages compris dans l'étendue de la livraison
- 2 Enlèvement des têtes de fraisage emballées par un service de messagerie
- 3 Reconditionnement des têtes de fraisage intégrales, y compris remplacement de toutes les pièces d'usure
- 4 Réglage des têtes de fraisage sur les cotes initiales (EM)
- 5 Livraison dans les termes des têtes de fraisage immédiatement prêtes à l'emploi
- 6 Gestion en stock des têtes de fraisage prêtes à l'emploi

* Valable en Allemagne. Pour l'expédition à l'étranger, tenir compte éventuellement d'un délai de livraison prolongé

Note : En qualité de partenaire technologique, MAPAL aide à choisir le reconditionnement le mieux adapté à l'usage spécifique de ses clients.

Pictogrammes

Fraisage

- Surfaçage
- Dressage
- Rainurage
- Rainurage profond
- Rognage
- Chanfreinage et ébavurage
- Profilage
- Fraisage en plongée
- Ramping
- Fraisage hélicoïdal
- Fraisage trochoïdal
- Fraisage à grande avance (HFC)
- Fraisage de poches
- Centrage
- Rayon de bec (CR)
- Chanfrein 45°
- À arêtes vives (90°)
- Bonnes conditions du processus
- Conditions du processus défavorables
- Ébauche
- Usinage moyen
- Finition
- Arrosage interne
- Forme de queue HA compatible à la norme DIN 6535
- Forme de queue HB compatible à la norme DIN 6535
- Interface HSK-A
- Connexion CFS/MFS
- Série courte
- Série longue
- Série rallongée
- Ultra longue
- Profondeur d'usinage maximale (2xD)
- Version DIN 6527

Configuration

Produit aux caractéristiques configurables

Classe produit

Basic Line :
Outils universels, large champ d'application, faibles coûts d'acquisition

Performance Line :
Outils haute performance, large champ d'application, productivité élevée pour la fabrication en série

Expert Line :
Outils de spécialiste pour applications spécifiques, précision et productivité maximales

Compatibilité des matériaux

Usage adapté
 Usage adapté dans certaines conditions

Ex. de tableau de compatibilité des matériaux de base

P	1	2	3	4	5	6	M	1	2	3	K	1	2	3	N	1	2	3	4	S	1	2	3	4	5	H	1	2	3
	■	■	■	■							■	■																	

Ex. de tableau de compatibilité des matériaux pour métaux non ferreux et matériaux légers

N	1.1	1.2	1.3	1.4	2.1	2.2	2.3	3.1	4.1	4.2	4.3	G	1.1	1.2	1.3	2.1	3.1	4.1	4.2	5.1	5.2	5.3
										■									■	■		

Groupes d'usinage MAPAL

Groupe d'usinage	Matériau	Résistance / dureté [N/mm ²] [HRC]	Matériaux fréquemment usinés	
P	P1.1	Aciers de construction, décolletage, cémentation et traitement, n. alliés	< 700 N/mm ²	1.0122 (S235/St 37), 1.0401 (C15), 1.0503 (C45), 1.0570 (S355/St 52), 1.1213 (CF53)
	P1.2	Aciers de construction, décolletage, cémentation et traitement, n. alliés	< 1 200 N/mm ²	1.1249 (Cf70)
	P2.1	Aciers de nitruration, ciment. et traitement, alliés	< 900 N/mm ²	1.7131 (16MnCr5)
	P2.2	Aciers de nitruration, ciment. et traitement, alliés	< 1 400 N/mm ²	1.7227 (42CrMo54)
	P3.1	Aciers à outils, de roulement, à ressorts et rapides*	< 800 N/mm ²	1.2343 (X37CrMoV5-1), 1.2762 (75CrMoNiW6-7)
	P3.2	Aciers à outils, de roulement, à ressorts et rapides*	< 1 000 N/mm ²	1.2367 (X38CrMoV5-3), 1.2713 (55NiCrMoV6)
	P3.3	Aciers à outils, de roulement, à ressorts et rapides*	< 1 500 N/mm ²	1.2379 (X153CrMoV12) 1.2738 (40CrMnNiMo8-6-4)
	P4.1	Aciers inoxydables, ferritiques et martensitiques		1.4510 (X3CrTi17), 1.4589 (X5CrNiMoTi15-2)
	P5.1	Acier moulé		1.7231 (G42CrMo4)
	P6.1	Aciers inoxydables moulés, ferritiques et martensitiques		
M	M1.1	Aciers inoxydables, austénitiques	< 700 N/mm ²	1.4301 (V2A), 1.4571 (V4A)
	M1.2	Aciers inoxydables, ferritiques/austénitiques (duplex)	< 1 000 N/mm ²	1.4362 (Alloy 2304), 1.4501, 1.4662 (LDX 2404)
	M2.1	Aciers inoxydables moulés, austénitiques	< 700 N/mm ²	
M3.1	Aciers inox moulés, ferrit./austénit. (duplex)	< 1 000 N/mm ²		
K	K1.1	Fonte de fer à graphite lamellaire (fonte grise), GJL	< 300 N/mm ²	GJL-250 (GG-25), GJL-260 (GG-26 Cr)
	K2.1	Fonte de fer à graphite sphéroïdal, GJS	< 500 N/mm ²	GJS-400 (GGG-40), GJS-450 (GGG-45)
	K2.2	Fonte de fer à graphite sphéroïdal, GJS	≤ 800 N/mm ²	GJS-600 (GGG-60), GJS-800-2 (GGG-80), GJS-800-8 (ADI 800)
	K2.3	Fonte de fer à graphite sphéroïdal, GJS	> 800 N/mm ²	GJS-900-2 (GGG-90), GJS-1000-5 (ADI 1000), GJS-1200-2 (ADI 1200), GJS-1400-1 (ADI 1400)
	K3.1	Fonte de fer graph. vermic., GJV ; fonte malléable, GJM	< 500 N/mm ²	GJV-300, GJV-400, GJMW-400-5 (GTW-40)
	K3.2	Fonte de fer graph. vermic., GJV ; fonte malléable, GJM	> 500 N/mm ²	GJV-500, GJV-700
N	N1.1	Aluminium, allié et non allié < 3 % Si		Alloy 2024, Alloy 7075, Al99
	N1.2	Aluminium, allié ≤ 7 % Si		AlSi7
	N1.3	Aluminium, allié > 7-12 % Si		AlSi9, AlSi9Cu
	N1.4	Aluminium, allié > 12 % Si		AlSi12, AlSi17
	N2.1	Cuivre, non allié et faiblement allié	< 300 N/mm ²	SE-Cu
	N2.2	Cuivre, allié	> 300 N/mm ²	CuSn6
	N2.3	Laiton, bronze, bronze industriel	< 1 200 N/mm ²	CuZn33, CuAl9Mn3
	N3.1	Graphite, > 8 µm		
	N3.2	Graphite, ≤ 8 µm		
	N4.1	Matières plastiques, polymères thermoplastiques		PA, PE, PC, PS, PVC, PP, PTFE, POM, PMMA
	N4.2	Matières plastiques, résines thermodurcissables		PU, PF, EP, UP, VE, CR
	N4.3	Matières plastiques, mousses synthétiques		EPS, PUR, PVC-E, PS-E, PP-E
C	C1.1	Matrice plastique, renf. fibres aramide (AFK)		Nomex, Kevlar, Twaron, KOREX
	C1.2	Matrice plastique (thermodurcissable), CFRP/GFRP		IMS, HTA
	C1.3	Matrice plastique (thermoplastique), CFRP/GFRP		GMT-PP, PEEK
	C2.1	Matrice carbone, renf. fibres carbone (CFC)		CF222, CF225, CF226, CF227, CF260
	C3.1	Matrice métallique (MMC)		CeramTec A0-403 (AlSi9MgMn-Al2O3), Al/Cu/Mg-SiO2/Al2O3/AlN/TiC/SiC/BN/TiB2
	C4.1	Construction sandwich, alvéolaire (Honeycomb)		
	C4.2	Construction sandwich, noyau mousse		PLASCORE PAMG-XR1 5052, PCGA-XR1 3003, PAMG-XR1 5056, Micro-Cell (core made of Alloy 5052/5056)
	C5.1	Composite stratifié (stack), comp. non métal.-non fer.		PRFC-aluminium, IMS/HTA + Alloy 2024/6061/7075
	C5.2	Composite stratifié (stack), composite non métal.-métal.		PRFC-titane, IMS/HTA + TiAl6V4/AMS4905
	C5.3	Composite stratifié (stack), composite non métal.-non métal.		CFK-CFK
	C5.4	Composite stratifié (stack), composite non fer.-non fer.		Aluminium-aluminium
	C5.5	Composite stratifié (stack), composite non fer.-métal.		Aluminium-titane
C5.6	Composite stratifié (stack), composite métal.-métal.		Titane-inox	
S	S1.1	Titane, alliages de titane	< 400 N/mm ²	
	S2.1	Titane, alliages de titane	< 1 200 N/mm ²	TiAl6V4
	S2.2	Titane, alliages de titane	> 1 200 N/mm ²	
	S3.1	Nickel, non allié et allié	< 900 N/mm ²	1.3912 (Invar, Ni36)
	S3.2	Nickel, non allié et allié	> 900 N/mm ²	
	S4.1	Superalloy réfractaire, base Ni, Co et Fe		Hardox, Hastelloy, Incoloy, Inconel, NIMONIC, Stellite, Waspaloy
S5.1	Alliages tungstène et molybdène			
H	H1.1	Acier trempé/moulé	< 44 HRC	1.2738 HH, 1.2085, Toolox 33, Toolox 44
	H1.2	Acier trempé/moulé	< 55 HRC	1.2343, 1.2311, 1.2312, 1.2714, 1.2083, 1.2738
	H2.1	Acier trempé/moulé	< 60 HRC	1.1730, 1.2379, 1.2358, 1.2767, 1.4112, ASP 2012
	H2.2	Acier trempé/moulé	< 65 HRC	1.2379, 1.2363, 1.2436, 1.2842, ASP 2005, Vanadis 23
	H2.3	Acier trempé/moulé	< 68 HRC	ASP 2017, ASP 2023, Vanadis 30, Vanadis 60
	H3.1	Fonte/fonte trempée résistante à l'usure, GJN		

* Lorsque les composants d'alliage Cr, Mo, Ni, V, W sont > 8 % au total, sélectionner le groupe d'usinage MAPAL immédiatement supérieur.



Découvrez maintenant les solutions d'outillage et les formules de services qui vous font progresser :

PERÇAGE ET ALÉSAGE

ALÉSAGE | ALÉSAGE DE PRÉCISION

PERÇAGE EN PLEINE MATIÈRE | SEMI-FINITION | CHANFREINAGE

FRAISAGE

SERRAGE

TOURNAGE

RECESSING

RÉGLAGE | MESURE | DISTRIBUTION

SERVICES