

Ihr Technologiepartner für die wirtschaftliche Zerspanung

NEUHEITEN 2023

Sie

wollen nicht alles anders machen. Aber vieles besser.

Chancen
eröffnen

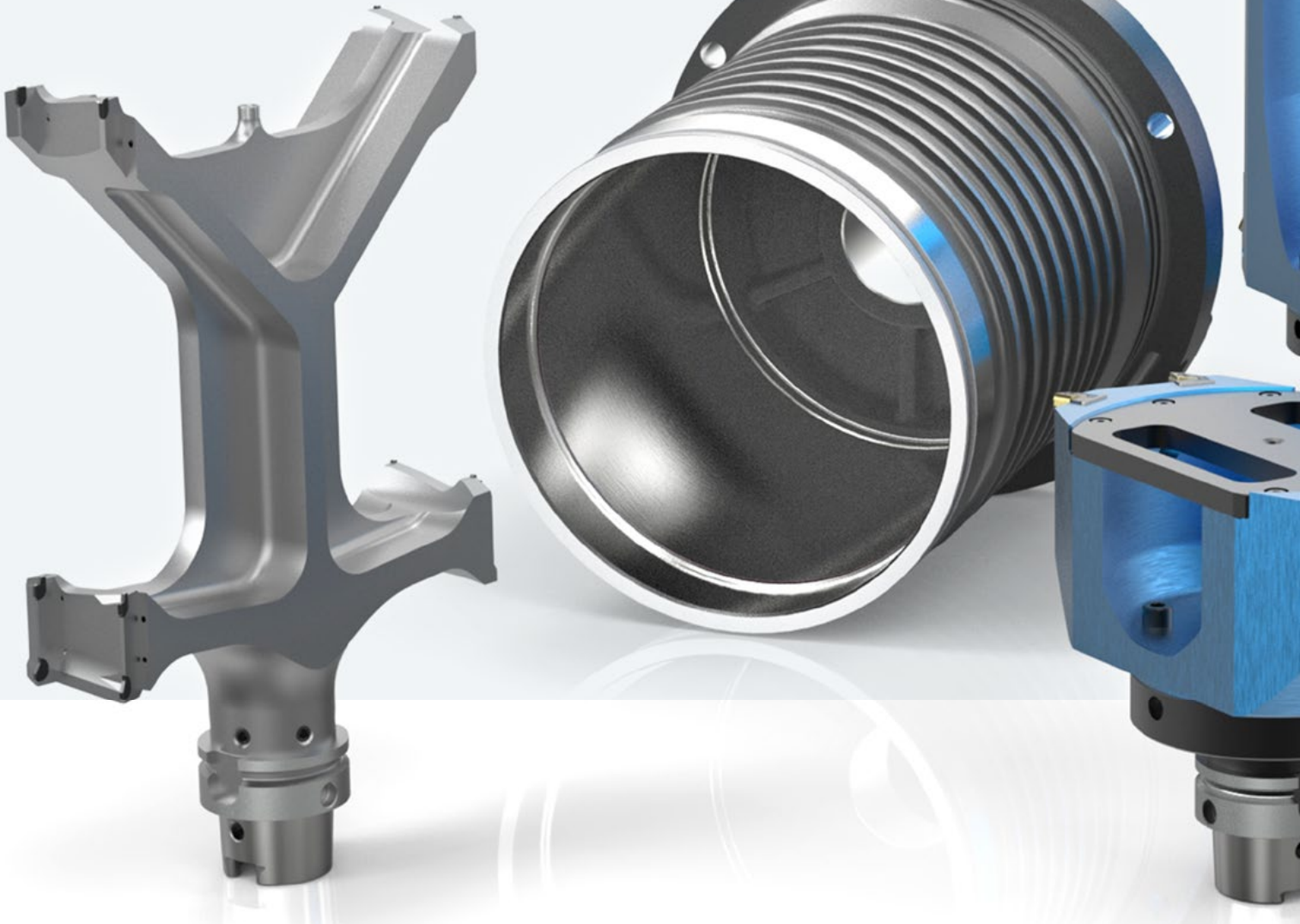
Wir

finden immer neue Wege, mehr für Sie herauszuholen.



Inhalt

Lösungsportfolio für E-Mobilität – Basic - Performance - Expert	04
Hydraulik, Pneumatik und Verfahrenstechnik – Komplettanbieter im Bereich der Fluidtechnik	06
Komplettanbieter für die Titanbearbeitung – ob Medizintechnik, Luftfahrt oder Automotive	08
Aluminiumzerspanung – Optimale Oberflächen für jede Stückzahl	12
Perfektes Zusammenspiel – Schnell lieferbare Reibahlen mit neuen Schneidstoffen	16
Soziale Verantwortung – Nachhaltigkeit in der Zerspanung	18



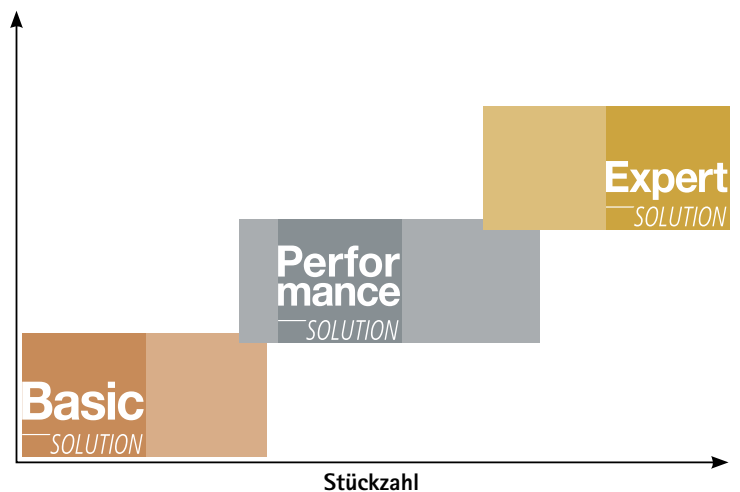
Lösungsportfolio für E-Mobilität – Basic – Performance – Expert

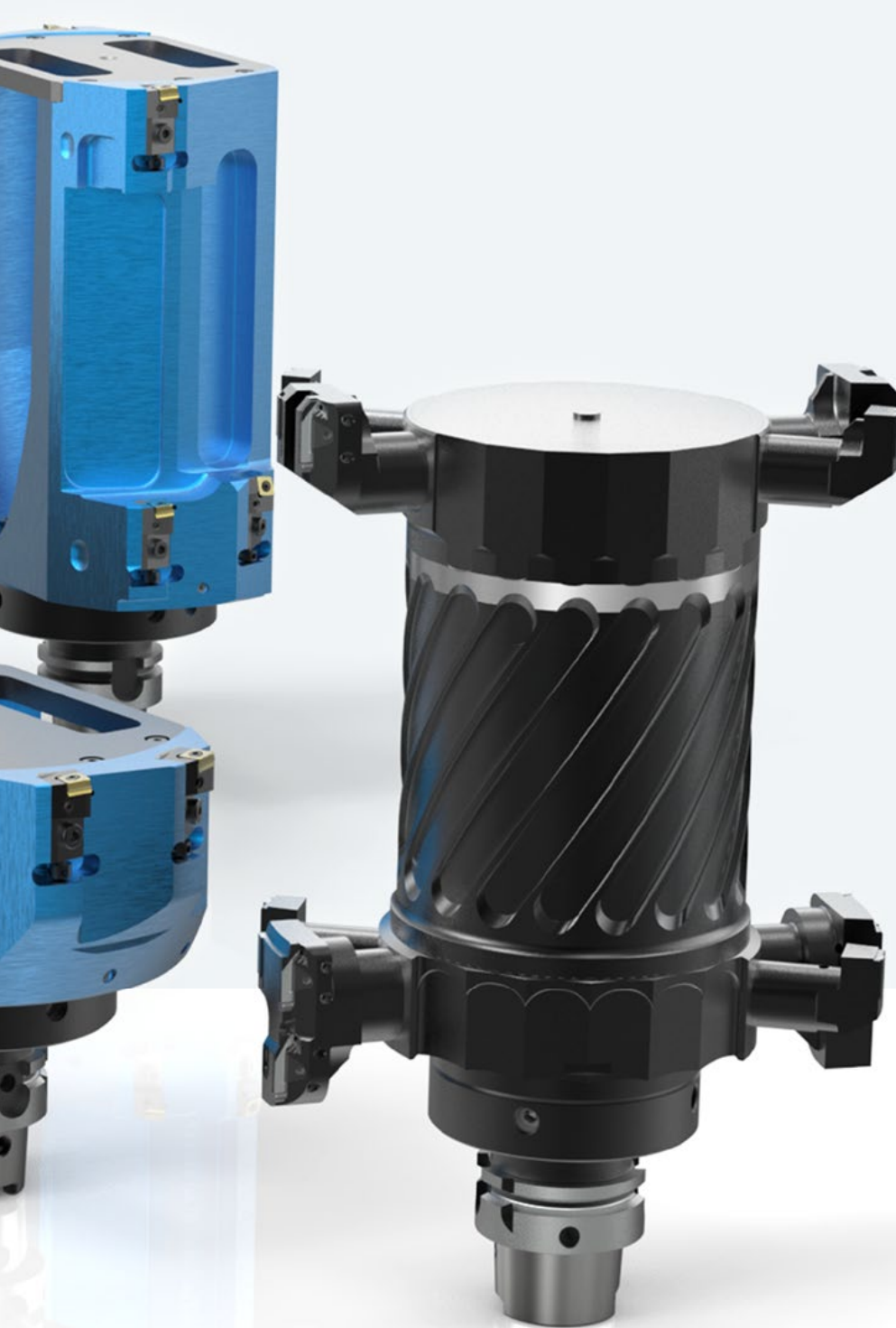
MAPAL hat anspruchsvolle Bauteile aus dem Bereich der Elektromobilität in den Fokus genommen und individuell an die Kundenbedürfnisse anpassbare Komplettpakete entwickelt. Die Klassifizierung in Basic-, Performance- und Expert-Solution dieser Komplettpakete beschreibt die unterschiedlichen Lösungsansätze je nach Prozess-Anforderungen, Stückzahl und Investition.

Die Performance-Solution ist auf die Serienfertigung ausgerichtet und stellt die Bearbeitung spezifischer Bauteile mit Sonderwerkzeugen in den Mittelpunkt.

Prozessanforderung

- Qualität
- Prozessfähigkeit
- Ausbringung
- Niedrige Stückkosten





Lösungsportfolio Statorgehäuse

Für mittlere Fertigungsstückzahlen von Statorgehäusen auf HSK-63-Maschinen hat MAPAL einen Musterprozess im Rahmen der Performance-Solution für alle Ansprüche. Die Werkzeuge sind auf die Platzverhältnisse in den entsprechenden Maschinen geometrisch angepasst. Zudem bleiben sie unter dem zulässigen Werkzeuggewicht von beispielsweise 8 kg und dem maximalen Kippmoment von 10 Nm.

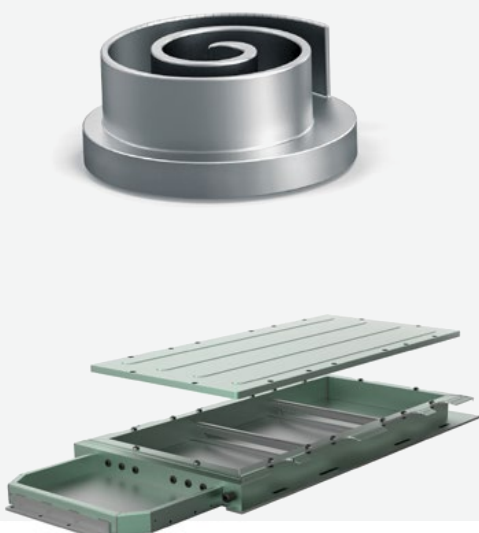
Der Wandel zur E-Mobilität wird bei MAPAL schon seit Jahren aktiv analysiert und basierend auf den gewonnenen Erfahrungen bietet MAPAL den Kunden nicht nur den auf ihre Anforderungen ausgelegten Gesamtprozess, sondern übernimmt mit der Dienstleistung re.tooling auf Wunsch auch das Umrüsten der Maschinen.



Erfahren Sie mehr über Bearbeitungslösungen in der E-Mobilität unter:
www.mapal.com

Auszug Lösungsportfolio

- 1 Für die Fertigbearbeitung der Spiralformen stehen unbeschichtete und beschichtete Vollhartmetallfräser sowie PKD-Fräser zur Auswahl.
- 2 OptiMill-SPM und Tritan-Drill-Alu: Standardprogramm zur Bearbeitung von Strukturbauteilen aus Aluminium.



1

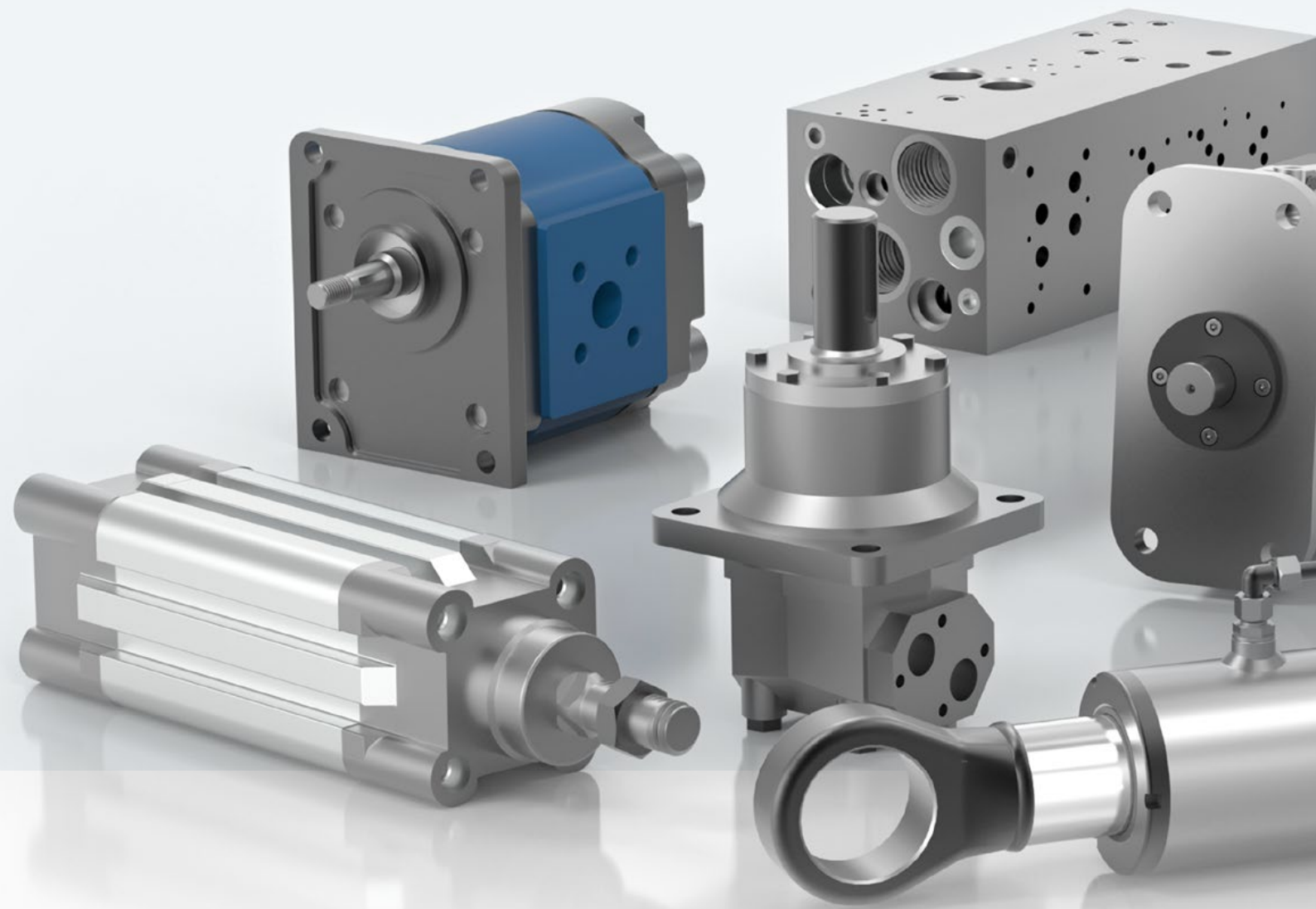


2



Lösungsportfolio Nebenaggregate

Neben dem elektrischen Antrieb konzentriert sich MAPAL auf weitere Komponenten elektrisch angetriebener Fahrzeuge. Dazu gehören Nebenaggregate wie der Scroll-Verdichter für das Thermomanagement sowie Gehäuse für die Leistungselektronik und Batterierahmen. Auch hierfür stehen Lösungen in unterschiedlichen Leistungsklassen zur Verfügung. Was die optimale Lösung für die jeweilige Anforderungssituation ist, klärt MAPAL im direkten Dialog mit dem Kunden.



Hydraulik, Pneumatik und Verfahrenstechnik – Komplettanbieter im Bereich der Fluidtechnik

MAPAL hat sich zum Gesamtanbieter für die Fluidtechnik entwickelt und bietet effiziente und wirtschaftliche Komplettlösungen für alle Bereiche: Hydraulik, Pneumatik und Verfahrenstechnik.

Auf Basis der bisher schon bei Kunden umgesetzten Anwendungen hat MAPAL passgenaue Zerspanungslösungen abgeleitet. In ihnen finden sich viele Kundenbedürfnisse und Bauteilanforderungen wieder. MAPAL berücksichtigt bei der individuellen Auslegung der Bearbeitung unterschiedliche Produktionsvolumina, die Teilekomplexität sowie die Präzisionsvorgaben und spricht so gezielt sowohl global agierende Konzerne als auch mittelständische Unternehmen an.

Für die Prozesse greift MAPAL auf das gesamte Produktportfolio zurück – vom Vollhartmetallbohrer über das Wendeplatten-Aufbohrwerkzeug, Feinbohrwerkzeuge und Mehrschneidreibahlen bis hin zum flexiblen Aussteuerwerkzeug. Die Dienstleistung des Toolmanagements mit seinen individuell anpassbaren Leistungen ermöglicht eine besonders enge Technologiepartnerschaft und rundet das Komplettpaket ab.





Weitere Lösungen
im Bereich Hydraulik und
Pneumatik finden Sie in
unserem Branchen katalog
"FLUIDTECHNIK"



Beispiel Vakuumpumpe
Gehäuse aus Gusseisen



Erfahren Sie mehr über Lösungen
im Bereich der Fluidtechnik unter:
www.mapal.com



Verfahrenstechnik – MAPAL weitet Angebot aus

Typische Komponenten in der Verfahrenstechnik sind Armaturen, Pumpen, Kompressoren und Stellantriebe. Im Fokus steht alles, was mit der Bewegung, Steuerung und Regelung von Flüssigkeiten zu tun hat. Typisch für Komponenten aus diesem Bereich ist, dass sie funktionsrelevante Merkmale aufweisen, die mit hohen Anforderungen an den Herstellungsprozess verbunden sind. Über deren spezifische Bearbeitung hinaus bietet MAPAL Komplettlösungen für das gesamte Bauteil an.

Unter anderem für die Zerspaltung von Vakuumpumpen aus Gusseisen. Hierbei steht die Bearbeitung des Gehäuses im Fokus. Um das Vakuum in der Pumpe konstant zu halten werden hohe Anforderungen an die Bohrungsqualität

und Rechtwinkligkeit gestellt. Die Anforderungen liegen dabei im Bereich von wenigen μm . Wechselnde Aufmaße und stark unterbrochene Schnitte stellen zudem eine Herausforderung für die Zerspaltung dar.

Für die prozesssichere Bearbeitung empfiehlt MAPAL Führungsleistenwerkzeuge nach dem MAPAL Prinzip mit gegenüberliegenden Führungsleisten und EA-System, um die Schneiden hochgenau zu spannen. Für eine stabile und sichere Bearbeitung selbst bei stark unterbrochenem Schnitt sorgt eine Kombination aus fest eingelöteten und gefederten Führungsleisten aus PKD und Cermet. Die Werkzeuge sind μm -genau einstellbar.

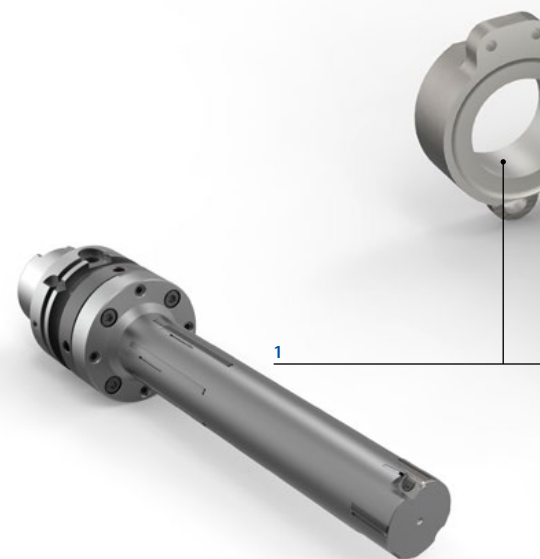


Komplettanbieter für die Titanbearbeitung – ob Medizintechnik, Luftfahrt oder Automotive

Titan ist ein Werkstoff, der sowohl in der Luftfahrtindustrie und der Automobilbranche als auch in der Medizintechnik an entscheidenden Stellen zum Tragen kommt. Denn hochfeste Titanlegierungen erfüllen höchste Ansprüche. In der Vergangenheit hat sich MAPAL vor allem mit kundenspezifischen Sonderwerkzeugen bei der Zerspanung von Titan einen Namen gemacht. Ausgehend vom so erworbenen Know-how und den leistungsstarken spezifischen Werkzeugen hat MAPAL ein komplettes Produktportfolio eigens für die Bearbeitung von Titanlegierungen umgesetzt.

Es beinhaltet neben Spannfuttern, Fräsern und Bohrern auch Werkzeuge zum Reiben und Feinbohren, die speziell auf den anspruchsvollen, hochfesten Werkstoff ausgerichtet sind. So sichert das leistungsfähige Produktprogramm bei allen Bearbeitungsaufgaben hervorragende und prozesssichere Ergebnisse, beispielsweise bei Torsionsgelenken von Flugzeugen, Querlenkern in Automobilen oder Knochenplatten und künstlichen Hüftgelenken aus dem Bereich der Medizintechnik.

Was MAPAL neben seinen Werkzeugen auch bei der Titanzerspannung auszeichnet, ist die Lösungskompetenz, die der Werkzeughersteller bietet. Als Technologiepartner liefert MAPAL nicht nur Werkzeuge, sondern komplette Prozesse, um Effizienz, Wirtschaftlichkeit und höchste Produktqualität in der Fertigung sicherzustellen.

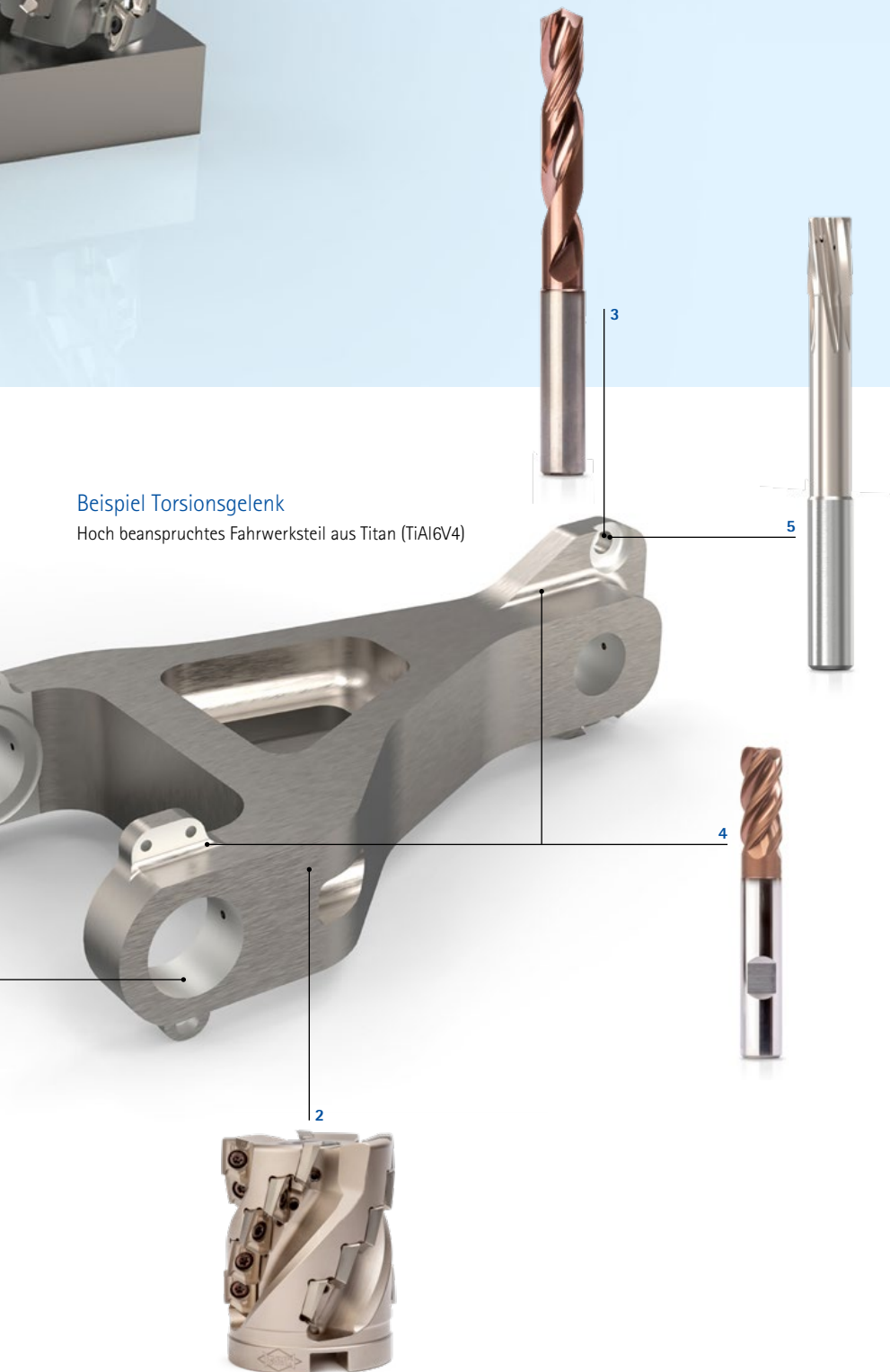




Erfahren Sie mehr über Bearbeitungslösungen in der Titanzerspanung unter:
www.mapal.com

Beispiel Torsionsgelenk

Hoch beanspruchtes Fahrwerksteil aus Titan (TiAl6V4)



1 Feinbohrwerkzeug

- Hochgenaue Einstellung der Schneide
- Perfekte Koaxialität und Geometrie der Bohrungen
- Optimale Oberflächenrauheit
- Stabile Bearbeitung durch Führungsleisten
- Hohe Wiederholgenauigkeit und einfache Werkzeugeinstellung

2 NeoMill-Titan-2-Shell

- Maximale Zerspanungsraten
- Optimale Spanabfuhr
- Hohe Laufruhe
- Variables Kühlkonzept
- Schneiden mit verschiedenen Eckradien
- Verschiedene Schneidstoffe erhältlich

3 MEGA-Speed-Drill-Titan

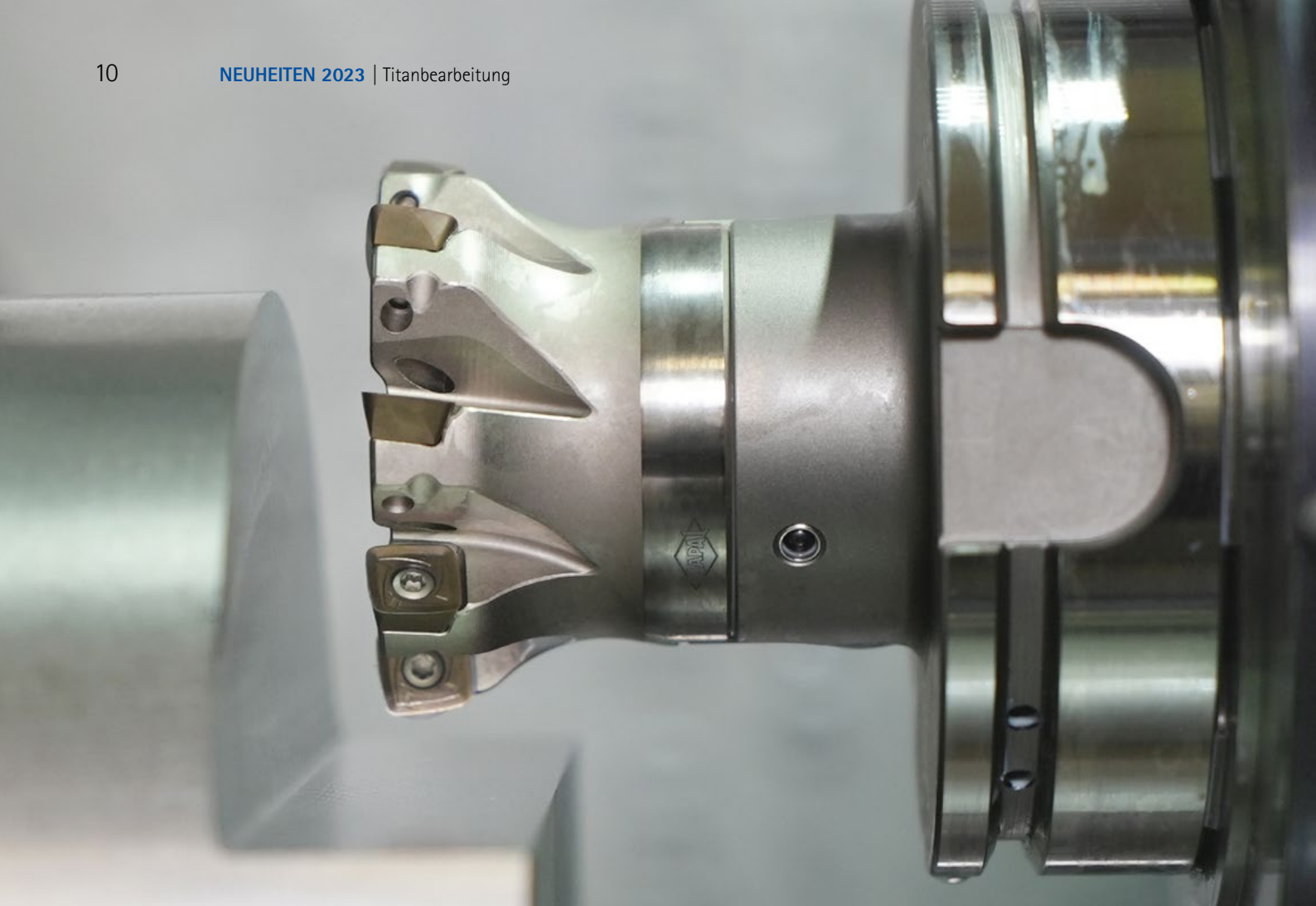
- 140°-Spitzenwinkel
- Geringe Aufbauschneidenbildung durch eine extrem glatte Beschichtung
- Beste Rundheitswerte dank vier Führungsfasen
- Konvexe Schneide
- Innere Kühlmittelzufuhr
- Neu gestaltete Spannute für eine optimale Abfuhr der Späne
- Effizienter Kühlmittelfluss gegen Reibung und Hitzeentwicklung an der Schneide

4 OptiMill-Titan-HPC

- Stabile Schneide dank spezieller Kantenvorbereitung
- Stabiler Schnitt und ruhiger Lauf durch optimierte Steigung
- Kernanstieg für mehr Stabilität

5 FixReam

- Ausführung aus Vollhartmetall oder gelötet
- Bohrungsqualität: H7
- DLC-Beschichtung für beste Leistung
- Durchmesser konfigurierbar
- Ausführung für Durchgangs- oder Grundbohrungen
- Geeignet für Minimalmengenschmierung (MMS)



NeoMill®-4-HiFeed90

Hohe Zerspanungsraten bei hoher Prozesssicherheit

Der neu entwickelte Hochvorschubfräser NeoMill-4-HiFeed90 ist ein universell einsetzbares Werkzeugsystem für ein Maximum an Produktivität.

Er zeichnet sich durch höchste Abtragsraten und extreme Vorschübe aus. Der Fräser ist als Aufsteck-, Schaft- und Einschraubfräser erhältlich.

1 Universelles Werkzeugsystem

- Ungleichteilung sorgt für hohe Stabilität und Laufruhe
- Höchste Produktivität
- Höchste Abtragsraten durch extreme Vorschübe

2 Wendeplatten

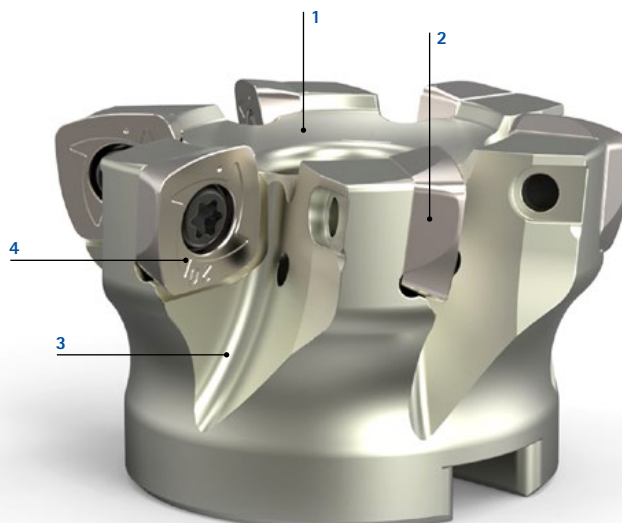
- Vier Wendeplattengrößen
- Vierschneidige Wendeschneidplatte

3 Nutgeometrie

- Effektiver Spänentransport aus der Scherzone

4 Schneidstoff

- Zwei verschiedene Schneidstoffsorten mit PVD-Beschichtung





OptiMill®-Tro-Titan

Fünfschneidiger Trochoidfräser für Titanwerkstoffe

MAPAL präsentiert den fünfschneidigen Trochoidfräser OptiMill-Tro-Titan, der sich durch maximales Zeitspannvolumen bei gleichzeitig hoher Oberflächengüte auszeichnet. Ungleichteilung und -steigung vermeiden Vibrationen und führen zu einem ruhigen Schnittverhalten. Die moderne Multilayerbeschichtung wirkt adhäsivem Verschleiß entgegen und bringt den Fräser auf ein neues Leistungsniveau. Er ist speziell für trochoides Fräsen im Teilschnitt, Besäumen und für Schnitttiefen bis 3xD ausgelegt.



1 Moderner Schneidstoff

- Zähes Hartmetall für hochdynamische Belastungen
- Multilayerbeschichtung für ideale thermische Stabilität

2 Spezielle Geometrie

- Mikropräparation der Schneide stabilisiert den Prozess
- Optimales Verhältnis zwischen Span- und Freiwinkel für minimale Hitzeentwicklung

3 Ungleichteilung und -steigung

- Ruhiger Lauf
- Beste Oberflächen dank weniger Vibrationen

4 Polierte Spannutt

- Effektiver Spänetransport
- Reduzierte Reibung





Aluminiumzerspanung – Optimale Oberflächen für jede Stückzahl

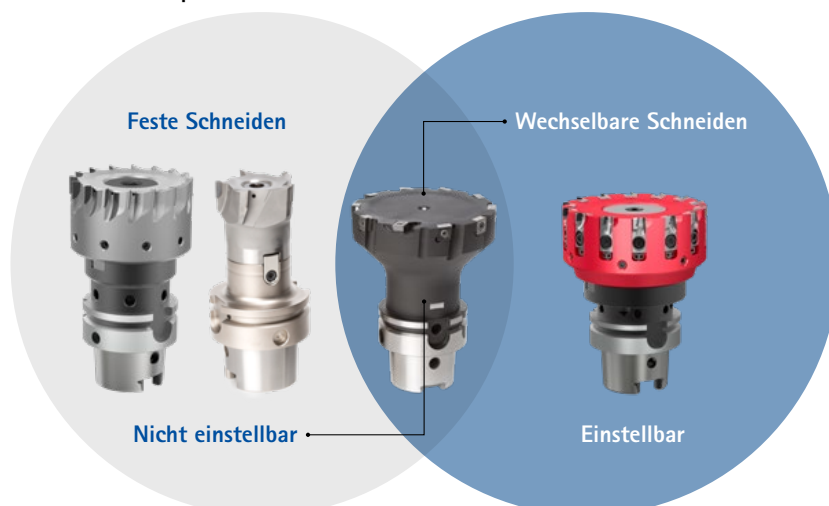
MAPAL erweitert sein umfangreiches Programm an Werkzeugen für die Aluminiumzerspannung um zwei neue Produkte.

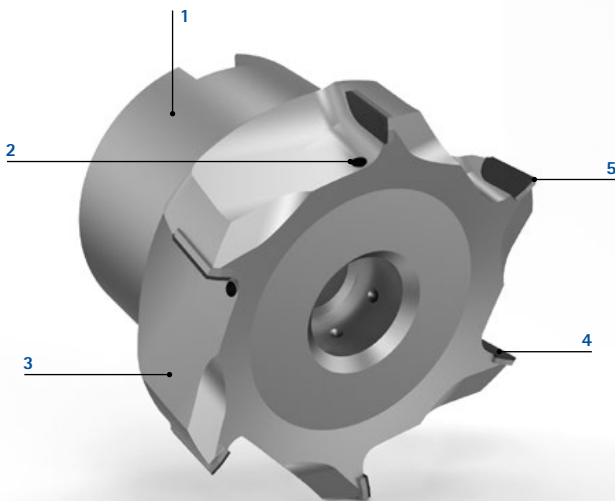
Der FaceMill-Diamond-ES ist ein vielseitig einsetzbarer Allrounder, der bei anspruchsvollen Produktionsbedingungen mit kleineren Stückzahlen und wechselnden Bauteiltypen für hohe Wirtschaftlichkeit und nachhaltige Prozesssicherheit sorgt.

Die Wendschneidplattenfräser der neuen NeoMill-T-Finish Baureihe sorgen für eine deutliche Steigerung von Wirtschaftlichkeit und Effizienz der Finishbearbeitung in der Serienfertigung.

Jedes Werkzeug wird speziell auf die Bedingungen des Kunden angepasst. Dabei steht die höchste Effizienz hinsichtlich Wirtschaftlichkeit und Produktivität an erster Stelle.

Übersicht Produktportfolio





FaceMill-Diamond-ES

Der Allrounder unter den PKD-Planfräsern für kleine Stückzahlen

Mit dem neuen FaceMill-Diamond-ES erweitert MAPAL die PKD-Planfräser der FaceMill-Diamond-Familie um eine vielseitig einsetzbare Einstiegsvariante. Die Fräser weisen weniger Schneiden auf als die etablierten FaceMill-Diamond Werkzeuge und sind damit kostengünstiger – eine „Economical Solution“. Bei einem Durchmesser von 50 mm hat der FaceMill-Diamond-ES beispielsweise fünf Schneiden, der klassische FaceMill-Diamond zwölf.

Ein weiterer Unterschied ist der Anwendungsbereich: Der FaceMill-Diamond-ES ist neben dem Planfräsen auch zum Eckfräsen, Besäumen und zur Bearbeitung dünnwandiger Bauteile geeignet. Die Fräser der Baureihe FaceMill-Diamond-ES können nachgeschliffen und wiederbestückt werden. Sie sind ausschließlich als Aufsteckfräser erhältlich.

1 Standard Fräseraufsteckdorn

- Höchste Flexibilität durch Modularität

2 Kühlung direkt auf die Schneide

- Vermeidung von Überhitzung und Spanantrieb am Grundkörper

3 Großzügiger Spanraum

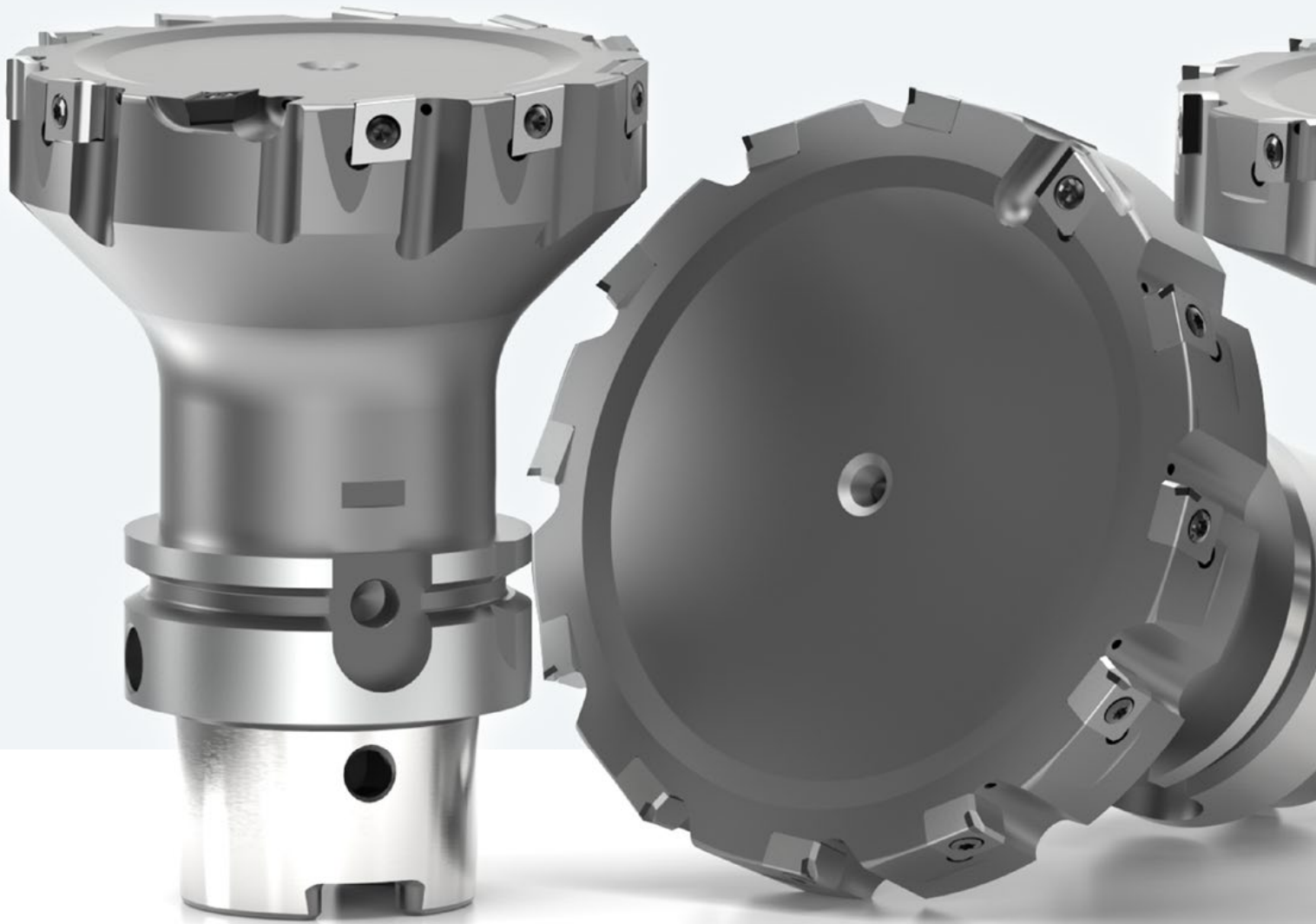
- Sicherer Abtransport der Späne auch bei Höchstbelastungen

4 Gelötete PKD-Schneiden

- Schneiden aus PKD für hohe Standzeiten
- Hohe Schnitttiefe von bis zu 10 mm

5 Universal Anschnitt 0,1x45°

- Geeignet für eine Vielzahl von Bearbeitungen bei gleichzeitig sehr guten Oberflächen



NeoMill-T-Finish

Aluminium mit Wendeschneidplatten schlichten

Mit dem NeoMill-T-Finish präsentiert MAPAL erstmals einen Fräser mit Wendeschneidplatten für das Planfräsen von Aluminium bei hohen Stückzahlen. Der Finishfräser mit wechselbaren Schneiden funktioniert dabei nach dem Plug-and-play-Prinzip: Die Kunden wechseln die Schneiden direkt vor Ort, ohne sie anschließend einstellen zu müssen. Dadurch müssen weniger Grundkörper vorgehalten werden.

Mit dem neuen System können Kunden neben PKD-bestückten Schneiden je nach Anwendung und Werkstoff auch weitere Schneidstoffe nutzen, beispielsweise unbeschichtetes Hartmetall oder Hartmetall mit CVD-Diamant- beziehungsweise PVD-Beschichtung – jeweils den optimalen Schneidstoff für die unterschiedlichen Aluminiumwerkstoffe.

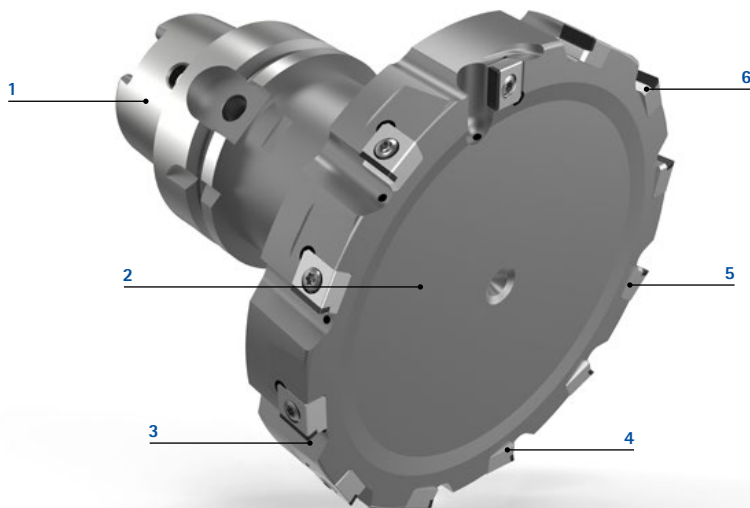
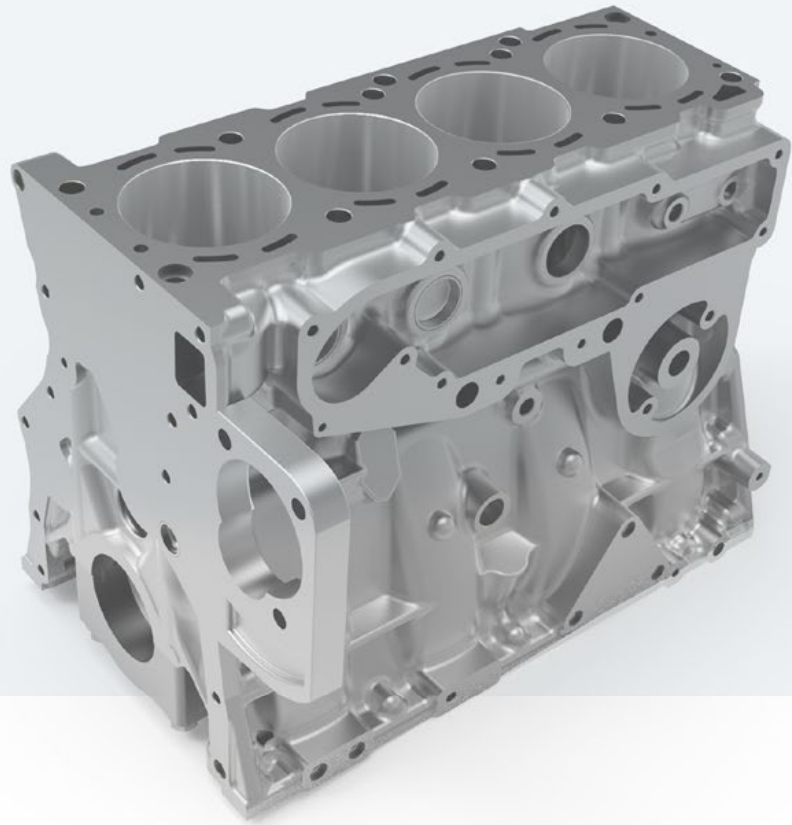


Wiper(-geometrie)

Mit großem Wirkradius für hervorragende Oberflächengüte

Einzigartig macht den neuen Fräser ein zum Patent angemeldetes System der Schneidenanordnung. Am Umfang sind die Hauptschneiden angebracht, die ein Aufmaß von bis zu 2,5 mm abtragen. Eine axial angeordnete Breitschlichtschneide ist für die erreichbare Oberflächenrauheit von $R_z = 1,5 \mu\text{m}$ verantwortlich. Das innovative System ermöglicht ein homogenes Verschleißbild der Schneiden.





1 Werkzeugaufnahme

- Monolithisch oder adaptiv

2 Grundkörper

- Individuelle Auslegungen → höchste Effizienz und Wirtschaftlichkeit

3 Kühlung

- Emulsion, MMS, trocken oder Luftkühlung

4 Finish-Schneide

- Keine Werkzeugeinstellung → Plug & Play

5 Umfangsschneide

- Vorschneidstufen für geringe Gratbildung

6 Schneidstoffe

- Schneidstoffvarianten für alle Anwendungen in Aluminium



Perfektes Zusammenspiel – Schnell lieferbare Reibahlen mit neuen Schneidstoffen

MAPAL stellt die zwei neuen Schneidstoffe HP016 und HP018 zum Reiben und Feinbohren von hochlegierten und rostfreien Stählen sowie Stahlguss und gehärtetem Stahl vor.

Der Schneidstoff HP016 eignet sich für alle Bearbeitungen mit leicht unterbrochenem Schnitt, der Schneidstoff HP018 hingegen für einen kontinuierlichen Schnitt. Beide basieren auf einer silizium-dotierten PVD-Schicht auf zwei unterschiedlichen Hartmetallsorten mit gerin-

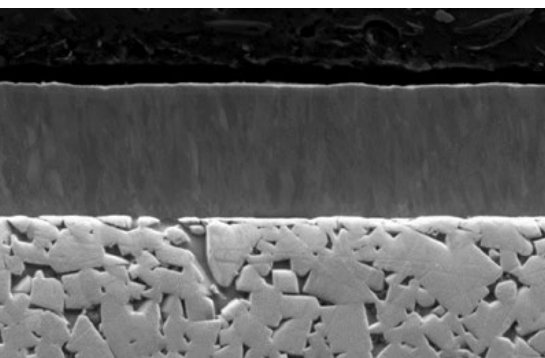
gem Kobalt-Gehalt, der für extreme Verschleißfestigkeit und hohe Maßhaltigkeit steht.

Die Mikrostruktur der PVD-Schicht ist feinkristallin, was hohe Härte mit hoher Zähigkeit vereint. Die Schneidstoffe sind thermisch sehr stabil und überzeugen durch eine hohe Warmfestigkeit und Schichthftung. Um in Durchgangs- und Grundbohrungen eine optimale Oberfläche zu erzeugen, wird die PVD-Schicht im μm -Bereich abgeschieden. Damit behalten die Schneidkanten ihre Schärfe.

Zum Einsatz kommen die neuen Schneidstoffe zur Markteinführung unter anderem in den Reibahlen der MN-Baureihen von MAPAL. Diese Werkzeuge stehen für allerhöchste Genauigkeiten und können dank der neuen Schneidstoffe nun auch optimal zum Hartreiben sowie zum Reiben von Edelstahl genutzt werden. Sie funktionieren nach dem MAPAL Prinzip – mit einer Schneide und einer gegenüberliegenden Führungsleiste, die je nach Anwendung aus Hartmetall, Cermet oder PKD ausgeführt wird.

Neue Schneidstoffsorten

- HP016 und HP018 für rostfreie Stähle und Hartbearbeitung
- Silizium-dotierte TiAlN-Schicht
- Sehr hohe thermische Stabilität / hohe Warmfestigkeit
- Feinkristalline Schichtmikrostruktur (vereint hohe Härte mit hoher Zähigkeit)
- Hervorragende Schichthftung



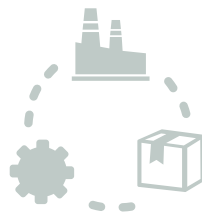
Silizium-dotierte TiAlN-Schicht
überzeugt bei der Bearbeitung von **M** und **H**



Neue Schneidstoffsorten - HP016 und HP018 für rostfreie Stähle und Hartbearbeitung

MN-Reibahlen –
lieferbar in 10 Arbeitstagen

Dank Optimierungen in Konstruktion, Fertigung und Logistik liefert MAPAL die kundenspezifisch gefertigten Reibahlen in Hartmetall- und Cermet-Ausführung innerhalb von zehn Arbeitstagen.



10





Soziale Verantwortung – Nachhaltigkeit in der Zerspanung

Ressourcen verantwortungsbewusst einzusetzen und zu nutzen, die Umwelt zu schonen und die CO₂-Emissionen möglichst gering zu halten – dazu hat sich MAPAL seit jeher verpflichtet. In jedem Produkt- und Unternehmensbereich spielt deshalb der Nachhaltigkeitsgedanke eine wichtige Rolle.



Hydrodehnspannfutter UNIQU

Länger Spannen, weniger Energie verbrauchen
Mit dem Hydrodehnspannfutter UNIQU bietet MAPAL eine deutlich nachhaltigere Alternative zum klassischen Schrumpffutter. Das UNIQU weist exakt die gleiche, von der DIN vorgegebene Störkontur auf. Dabei hat es eine zehnmal höhere Lebensdauer, da das Material nicht durch Schrumpfvorgänge ermüdet wird. Das Hydrodehnspannfutter benötigt in Summe deutlich weniger Energie – energieintensive Schrumpfvorgänge entfallen.



MMS-Technologie

Energie einsparen und die Umwelt schonen
Minimalmengenschmierung (MMS) ist im Hinblick auf die Energieeffizienz einer Werkzeugmaschine eine besonders wichtige Stellschraube. Denn: Die Hochdruckpumpen, die für den Kühlschmierstoff (KSS) nötig sind, verbrauchen viel Energie. Zudem entfällt die Entsorgung beziehungsweise das Recycling des KSS. Die MMS-Technologie schont damit die Umwelt und sorgt für einen erheblich saubereren Arbeitsplatz. MAPAL bietet ein umfangreiches Portfolio an Werkzeugen für den Einsatz mit MMS-Technologie.

UNTER UNIQ

WERKZEUGE



Kombinationswerkzeuge

Fertigungs- und Nebenzeiten reduzieren

Besonders effektiv, um den Energiebedarf zu reduzieren, und damit besonders nachhaltig sind Kombinationswerkzeuge. MAPAL fasst bei der Prozessauslegung möglichst viele Bearbeitungen in einem Werkzeug zusammen. Dadurch werden Werkzeugwechsel und Verfahrswege, also Nebenzeiten und damit Energie, eingespart. Die gesamte Fertigungszeit reduziert sich durch das gleichzeitige Bearbeiten verschiedener Bohrungen, Fasen und Planflächen. Darüber hinaus wird gegenüber einzelnen Werkzeugen deutlich weniger Material eingesetzt.



Wechselkopfsysteme und Wendschneidplatten

Ressourcen bestmöglich nutzen

Ein Paradebeispiel für den effizienten Einsatz von Ressourcen sind Wechselkopfsysteme. Bei diesen Werkzeugen, beispielsweise dem TTD-Tritan-Drill, ist das kostenintensive Hartmetall – die Primärressource – auf den Werkzeugkopf beschränkt. Hat dieser sein Standzeiteme erreicht, muss nicht das gesamte Werkzeug getauscht, sondern lediglich der Kopf gewechselt werden. Bei Wendschneidplatten werden die Ressourcen ebenso bestmöglich genutzt. Ist eine Schneidkante verschlissen, kann die Platte gedreht beziehungsweise gewendet und weiter genutzt werden.

VORHER



NACHHER



Wiederaufbereitung

100 Prozent Leistungsfähigkeit bei verlängerter Lebensdauer

PKD-Werkzeuge, Werkzeuge aus Vollhartmetall und Werkzeuge mit Wendschneidplatten beziehungsweise ISO-Elementen verbindet die Eigenschaft, dass sie wiederaufbereitet werden können. Unter anderem durch Nachschliff, Schneidentausch und neue Beschichtung erhalten die Werkzeuge 100 Prozent ihrer Leistungsfähigkeit zurück. Damit verlängert sich die Lebensdauer der Werkzeuge um ein Vielfaches – und der Einsatz von wichtigen Ressourcen wird deutlich weniger.



Entdecken Sie jetzt Werkzeug- und Service-Lösungen, die Sie vorwärts bringen:

BOHRUNGSBEARBEITUNG

REIBEN | FEINBOHREN

VOLLBOHREN | AUFBOHREN | SENKEN

FRÄSEN

SPANNEN

DREHEN

AUSSTEUERN

EINSTELLEN | MESSEN | AUSGEBEN

SERVICES