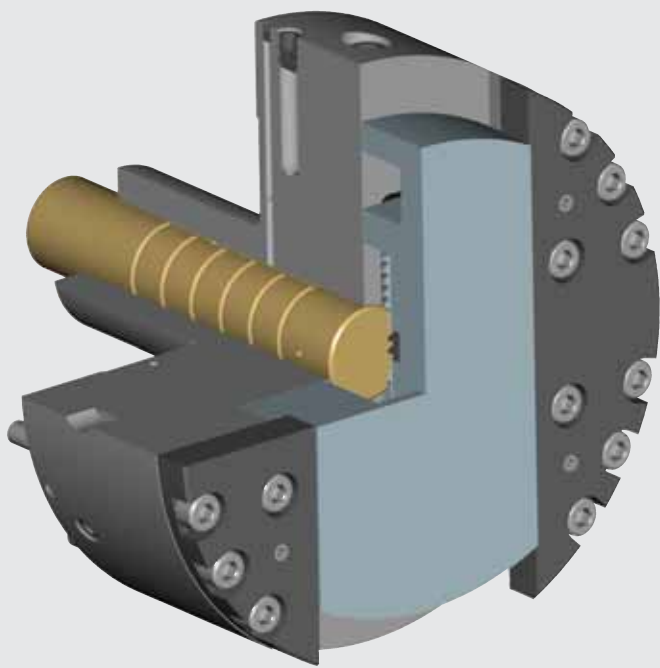
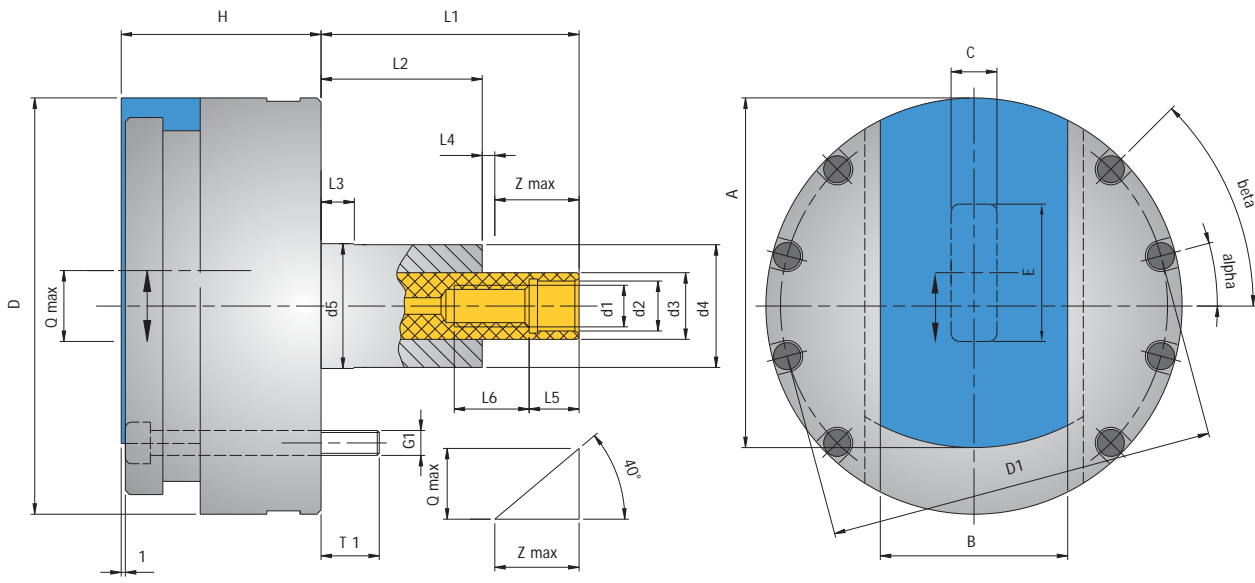


Einfachschieber-Plandrehkopf LAT...1...

LAT-xxx-1-yy



Bezeichnung: LAT-xxx-1-yy	
LAT	Linear Actuating Tool (Plandrehkopf)
xxx	Kopfdurchmesser = D
1	mit 1 Linearschieber
yy	Querhub = O_{max}

Einfachschieber-Plandrehkopf LAT...1...

		Bezeichnungen						
		LAT-080-1-10	LAT-100-1-17	LAT-125-1-22	LAT-160-1-32	LAT-200-1-40	LAT-250-1-50	LAT-320-1-63
HauptHaupt- abmessungen	D	80	100	125	160	200	250	320
	Q _{max}	10	17	22	32	40	50	63
	Z _{max}	11,92	20,26	26,22	38,14	47,67	59,59	75,08
	H	42	48	58	70	85	100	125
Anschlussmaße	D1	66,7	89	114	149	186	232	300
	d ₁	M10x1 L.H.	M10x1 L.H.	M12x1,5 L.H.	M16x1,5 L.H.	M16x1,5 L.H.	M20x1,5 L.H.	M20x1,5 L.H.
	d ₂ ^{H7}	12	12	14	18	18	25	25
	d ₃	16	16	18	25	32	40	40
	d ₄	29,5	29,5	31,5	39,5	55,5	69,5	69,5
	d ₅ _{js}	30	30	32	40	56	70	70
	L ₁	46	62	73	93	125	153	168
	L ₂	31,08	38,74	43,78	50,86	72,33	88,41	87,92
	L ₃	6	8	10	10	10	20	30
	L ₄	3	3	3	4	5	5	5
	L ₅	8	12	12	12	12	15	15
	L ₆	14	18	18	24	32	40	40
	G ₁	M6 (3x)	M6 (4x)	M6 (6x)	M6 (8x)	M8 (8x)	M10 (8x)	M12 (8x)
	T ₁	7,5	14	14,8	13	15	21	29
	alpha	-	-	-	15°	15°	15°	15°
beta	-	35°	35°	45°	45°	45°	50°	
gamma	3 x 120°	-	-	-	-	-	-	
Schiebermaße	A	70	83	103	128	160	200	257
	B	36	40	56	70	90	110	130
	C	12	12	14	17	19	24	28
	E	28	35	42	60	76	94	107