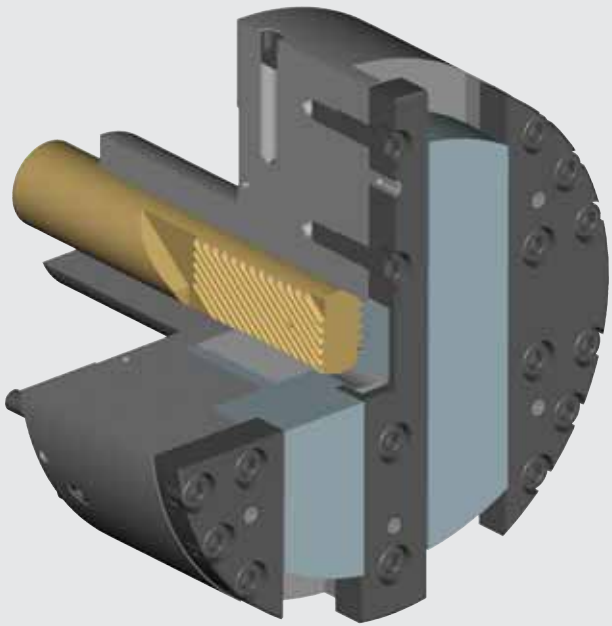
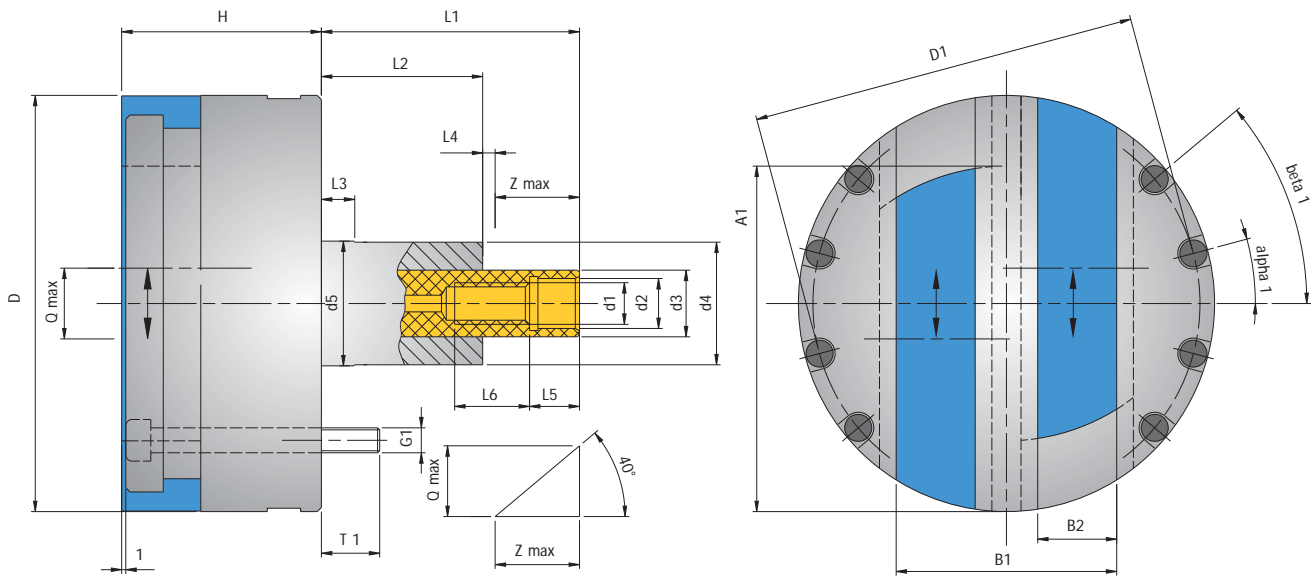


Parallel-Doppelschieber-Plandrehkopf LAT...2...

LAT-xxx-2-yy



Bezeichnung: LAT-xxx-2-yy	
LAT	Linear Actuating Tool (Plandrehkopf)
xxx	Kopfdurchmesser = D
2	mit 2 gegenläufigen Linearschiebern
yy	Querhub = O_{max}

Parallel-Doppelschieber-Plandrehkopf LAT...2...

		Bezeichnungen					
		LAT-100-2-17	LAT-125-2-22	LAT-160-2-32	LAT-200-2-40	LAT-250-2-50	LAT-320-2-63
Haupt- abmessungen	D	100	125	160	200	250	320
	Q _{max}	17	22	32	40	50	63
	Z _{max}	20,26	26,22	38,14	47,67	59,59	75,08
	H	48	58	70	85	100	125
Anschlussmaße	D1	89	114	149	186	232	300
	d ₁	M10x1 L.H.	M12x1,5 L.H.	M16x1,5 L.H.	M16x1,5 L.H.	M20x1,5 L.H.	M20x1,5 L.H.
	d ₂ ^{H7}	12	14	18	18	25	25
	d ₃	16	18	25	32	40	40
	d ₄	29,5	31,5	39,5	55,5	69,5	69,5
	d ₅ ^{J5}	30	32	40	56	70	70
	L ₁	62	73	93	125	153	168
	L ₂	38,74	43,78	50,86	72,33	88,41	87,92
	L ₃	8	10	10	10	20	30
	L ₄	3	3	4	5	5	5
	L ₅	12	12	12	12	15	15
	L ₆	18	18	24	32	40	40
	G ₁	M6 (4x)	M6 (6x)	M6 (8x)	M8 (8x)	M10 (8x)	M12 (8x)
	T ₁	14	14,8	13	15	21	29
	alpha	-	0°	15°	15°	15°	15°
beta	35°	35°	45°	45°	45°	50°	
Schieber- maße	A ₁	83	103	128	158	200	257
	B ₁	53	68	80	102	115	145
	B ₂	19	24	28	36	40	52,5