

# Vollhartmetall-Spiralbohrer (ohne Stufe, mit vier Führungsfasen)



Bitte ausgefüllt zurücksenden an MAPAL (nur 1 Werkzeug pro Anfrage/Bestellung).

**Anfrage**

**Bestellung**

Firma \_\_\_\_\_

Kundennummer (falls vorhanden) \_\_\_\_\_

Ansprechpartner \_\_\_\_\_

Telefon/Telefax \_\_\_\_\_

E-Mail \_\_\_\_\_

Anschrift \_\_\_\_\_

**MAPAL Präzisionswerkzeuge**

**Dr. Kress KG**

Obere Bahnstraße 13

D-73431 Aalen

Telefon +49 (73 61) 5 85-0

Telefax +49 (73 61) 5 85-150

sc-tools@de.mapal.com

www.mapal.com

Bohrer-Stückzahl \_\_\_\_\_

Gewünschter Liefertermin (unverbindlich) \_\_\_\_\_

KW \_\_\_\_\_

**Bitte beschreiben Sie uns Ihre Bearbeitungsaufgabe und das gewünschte Sonderwerkzeug:**

Zu bearbeitendes Material:

Bohrung:

Durchgangsbohrung

Sacklochbohrung

Bearbeitungsart:

nass  trocken

MMS

Kühlmittelzufuhr:

Außenkühlung  Innenkühlung



unlegierter Stahl

Stahlguss

legierter Stahl

Inox

rost- und säurebeständiger Stahl

Grauguss

legierter Grauguss

Sphäroguss

Vermikularguss

Temperguss

Aluminium (Si-Gehalt > 10 %)

Aluminium (Si-Gehalt < 10 %)

Kupfer

Messing

Bronze

Titanlegierungen

Nickellegierungen

Hartguss

gehärteter Stahl

\_\_\_\_\_

Härte (HRC, HB, etc.): \_\_\_\_\_ Festigkeit (N/mm<sup>2</sup>): \_\_\_\_\_ Norm: \_\_\_\_\_ Normbezeichnung: \_\_\_\_\_

Typenbezeichnung (z. B. SCD24, wenn bekannt): \_\_\_\_\_

Schnitttrichtung:

rechts  links

(ohne Angaben gehen wir von rechts-schneidend aus)

Beschichtung:

(Falls Sie diese selbst wählen wollen)

TiAlN (MAPAL)

AlTiN (MAPAL)

TiB<sub>2</sub> (MAPAL)

TiAlN (Standard)

unbeschichtet

\_\_\_\_\_

Schaftform:

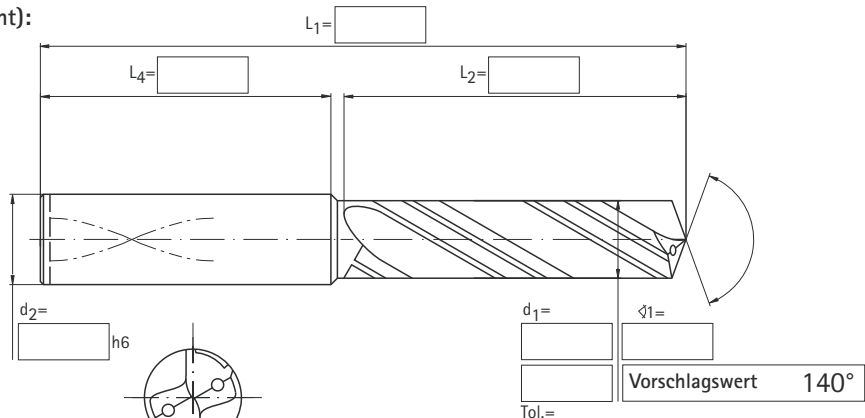
HA (DIN 6535)



HB (DIN 6535)



HE (DIN 6535)



Datum \_\_\_\_\_

Unterschrift \_\_\_\_\_

**Bitte nicht ausfüllen. Wird von den Spezialisten ergänzt!**

Nutform:

MEGA

GG

ALU

INOX

\_\_\_\_\_

Beschichtung:

TiAlN (MAPAL)

AlTiN (MAPAL)

TiB<sub>2</sub> (MAPAL)

TiAlN (Standard)

unbeschichtet

\_\_\_\_\_

Stirnanschliff:

Kegelmantelschliff

4-Flächenschliff

runde Ausspitzung

spiralförmige Ausspitzung

Rohling (MC): \_\_\_\_\_